

Технические Характеристики

YTA70 Преобразователь температуры

YTA Series

GS 01C50C03-00RU

Прибор YTA70 представляет собой преобразователь температуры для монтажа на патрубке, принимающий входные сигналы от термопар, термометров сопротивления, омических или милливольтных устройств пост. тока и преобразующий их для передачи в виде сигнала 4...20 мА пост. тока. Прибор YTA70 соответствует стандарту DIN для монтажа на патрубках формы В. Прибор YTA70 поддерживает протокол связи HART®.

Возможен выбор между 5 и 7 версиями протокола HART, при этом протокол HART 7 поддерживает длинные теги (до 32 знаков), расширенный монополярный режим, способен информировать о событиях и обладает функцией агрегирования команд.



■ СТАНДАРТНЫЕ ХАРАКТЕРИСТИКИ

Погрешность

См. таблицу 1 на стр. 3.

Погрешность компенсации холодного спая (только для термопары)

±1 °C (±1,8 °F).

Влияние изменения температуры окружающей среды

См. таблицу 1 на стр. 3.

Влияние источника питания

±0,005 % от полной шкалы на 1 В.

Соответствие требованиям электромагнитной совместимости (ЭМС)

EN61326-1 класс А, таблица 2.

EN61326-2-3.

Директива ЕС RoHS

Применяемый стандарт: EN 50581.

Тип входа, шкалы и диапазон

Возможный выбор: термопары, двух-, трех- и четырехпроводные термометры сопротивления, омические и милливольтные устройства пост. тока.

См. таблицу 1 на стр. 3.

Максимальное смещение нуля

±50 % от выбранного максимального значения.

Сопротивление входа (для термопар, милливольтных устройств)

10 МОм, или 3 кОм при выключенном питании.

Сопротивление входных проводов (для термометров сопротивления и омических устройств)

5 Ом на провод или меньше (конфигурируется до 50 Ом на провод, при условии более низкой точности измерения).

Перегорание датчика

Верхнее (при повышении NAMUR NE43), нижнее (при понижении NAMUR NE43) или значение от 3,5 до 23 мА.

Выход

Двухпроводной 4...20 мА пост. тока.

Время отклика

От 1 до 60 секунд (программируется).

Предельные значения температуры окружающей среды (код опции может влиять на границы)

От -40 до 85 °C (от -40 до 185 °F).

Предельные значения влажности окружающей среды

От 0 до 95 % отн. влажности (без конденсации).

Изоляция

Прочность изоляции вход/выход — 1500 В перем. тока.

Требования по питанию и нагрузке

Напряжение питания

От 8 до 35 В пост. тока для эксплуатации (от 8 до 30 В пост. тока для искробезопасного типа).

От 13,8 до 35 В пост. тока для цифровой связи.

Сопротивление нагрузки

От 0 до $(E - 8)/0,0236$ [Ом],

где E — напряжение источника питания.

От 250 до 600 Ом для цифровой связи.

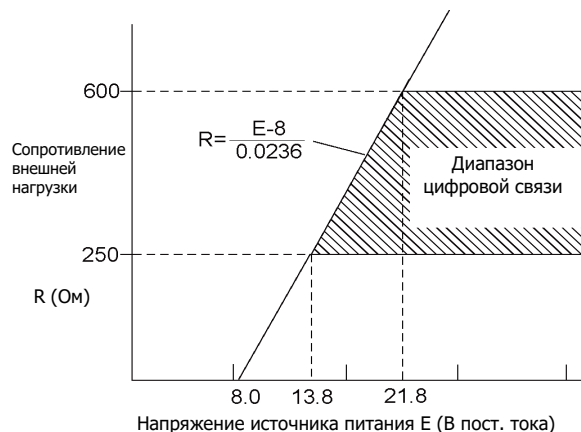


Рисунок 1. Связь между напряжением источника питания и сопротивлением внешней нагрузки

Материал

Поликарбонат.

Цвет корпуса

Красный.

Монтаж

Монтаж на патрубке формы В по стандарту DIN.

Клеммы

Винты М3.

Вес

50 г (0,11 фунта).

■ МОДЕЛЬ И СУФФИКС-КОДЫ

Модель	Суффикс-коды	Описание
УТА70	Преобразователь температуры (для монтажа на патрубке)
Выходной сигнал	-J.....	4...20 мА пост. тока с цифровой связью (по протоколу HART 5/ HART 7)* ¹
Дополнительные характеристики	/KS2	<p>Датчики искробезопасного типа по стандарту ATEX</p> <p>Применяемый стандарт: EN60079-0:2012 + A11, EN60079-11:2012</p> <p>Сертификат: KEMA 10 ATEX0027 X</p> <p>II1G Ex ia IIC T6 или T4 Ga</p> <p>II1D Ex ia IIIC Da</p> <p>Температура окружающей среды для газонепроницаемости T4: -40...85 °C (-40...185 °F), T6: -40...60 °C (-40...140 °F)</p> <p>Ограничение температуры в условиях наличия слоев пыли: температура поверхности корпуса равна температуре окружающей среды +20 К при максимальной толщине слоя пыли 5 мм.</p> <p>Цель питания/выхода: $U_i = 30 \text{ В}$, $I_i = 120 \text{ мА}$, $P_i = 0,84 \text{ Вт}$, $C_i = 1 \text{ нФ}$, $L_i = 10 \text{ мкГн}$.</p> <p>Цель датчика: $U_o = 9,6 \text{ В}$, $I_o = 28 \text{ мА}$, $P_o = 67 \text{ мВт}$, $C_o = 3,5 \text{ мкФ}$, $L_o = 35 \text{ мГн}$.</p>
	/SS2	<p>Комбинация сертификатов искробезопасности IECEx, искробезопасности/невоспламеняемости FM и искробезопасности ATEX (сертификат искробезопасности ATEX см. в /KS2).</p> <p>[Сертификат искробезопасности/невоспламеняемости FM]</p> <p>Применяемый стандарт: класс 3600, класс 3610, класс 3611, класс 3810, ANSI/ISA-60079-0 и ANSI/ISA-60079-11.</p> <p>Искробезопасность для класса I, категории 1, групп A, B, C и D.</p> <p>Питание: $V_{\text{max}} = 30 \text{ В}$, $I_{\text{max}} = 120 \text{ мА}$, $P_{\text{max}} = 0,84 \text{ Вт}$, $C_i = 0 \text{ нФ}$, $L_i = 10 \text{ мкГн}$.</p> <p>Невоспламеняемость для класса I, категории 2, групп A, B, C, D.</p> <p>Размещение в опасных (классифицированных) зонах внутри и вне помещений (TYPE 4).</p> <p>Питание: $V_{\text{max}} = 35 \text{ В}$, $C_i = 0 \text{ мкФ}$, $L_i = 10 \text{ мкГн}$.</p> <p>Температура окружающей среды: T6 — $T_a = 60 \text{ °C}$, T4 — $T_a = 85 \text{ °C}$.</p> <p>[Сертификат искробезопасности IECEx]</p> <p>Применяемый стандарт: IEC 60079-0:2011, IEC 60079-11:2011</p> <p>Сертификат: IECEx KEM 10.0086X.</p> <p>Ex ia IIC T6 или T4 Ga, Ex ia IIIC Da</p> <p>Температура окружающей среды: -40...85 °C (-40...185 °F) для T4, -40...45 °C (-40...113 °F) для T6.</p> <p>Цель питания/выхода: $U_i = 30 \text{ В}$, $I_i = 120 \text{ мА}$, $P_i = 0,84 \text{ Вт}$, $C_i = 1 \text{ нФ}$, $L_i = 10 \text{ мкГн}$.</p> <p>Цель датчика: $U_o = 9,6 \text{ В}$, $I_o = 28 \text{ мА}$, $P_o = 67 \text{ мВт}$, $C_o = 3,5 \text{ мкФ}$, $L_o = 35 \text{ мГн}$.</p>

*1: Суффикс-код J выходной сигнал означает возможность выбора HART 5 или HART 7. Укажите HART 5/HART 7 при заказе.

Таблица 1. Тип входа, диапазон и погрешность

Тип датчика	Стандарт	Входной диапазон		Минимальная шкала		Погрешность (наибольшее из значений)	Влияние температура/10 °C (наибольшее из значений)
		°C	°F	°C	°F		
<T/Cs> B		400...1820	752...3308	200	360	±0,1 % шкалы или ±1,0 °C	±0,05 % шкалы или ±1,0 °C
E	IEC60584	-100...1000	-148...1832	50	90	±0,1 % шкалы или ±0,5 °C	±0,05 % шкалы или ±0,25 °C
J		-100...1200	-148...2192	50	90		
K		-180...1372	-292...2502	50	90		
N		-180...1300	-292...2372	100	180		
R		-50...1760	-58...3200	200	360	±0,1 % шкалы или ±1,0 °C	±0,05 % шкалы или ±1,0 °C
S		-50...1760	-58...3200	200	360		
T	DIN43710	-200...400	-328...752	50	90	±0,1 % шкалы или ±0,5 °C	±0,05 % шкалы или ±0,25 °C
L		-100...900	-148...1652	50	90		
U		-200...600	-328...1112	75	135		
Lr	ГОСТ 3044-84	-200...800	-328...1472	50	90	±0,1 % шкалы или ±1,0 °C	±0,05 % шкалы или ±1,0 °C
W3	ASTM	0...2300	32...4172	200	360		
W5	E988-90	0...2300	32...4172	200	360		
<Термометры сопротивления> Pt100	IEC60751	-200...850	-328...1562	10	18	±0,1 % шкалы или ±0,1 °C	±0,05 % шкалы или ±0,05 °C
Ni100	DIN43760	-60...250	-76...482	10	18		
Напряжение пост. тока [мВ]		-800...800 [мВ]		2,5 [мВ]		±0,1 % шкалы или ±0,01 мВ	±0,05 % шкалы или ±5 мкВ
Сопротивление [Ом]		0...7000 [Ом]		25 [Ом]		±0,1 % шкалы или ±0,1 Ом	±0,05 % шкалы или ±0,05 Ом

Примечание. Для термопары типа B можно задать значение минимального диапазона, равное нулю. Однако точность показаний в промежуток от 0 до 400 °C не определена.

Руководство по выбору протоколов HART 5 и HART 7

Выберите протокол HART 5/HART 7 в соответствии таблицей 2.

Таблица 2. Руководство по выбору протоколов HART 5 и HART 7

Что указать при выборе «Версии протокола HART»	Версия протокола HART	Руководство по выбору		Примечание
		Необходимо для работы HART 7	Прочие условия	
Укажите «5»	HART 5	НЕТ	Переход на протокол HART 7 после доставки возможен за счет изменения пользовательских настроек.	*
Укажите «7»	HART 7	ДА В этом случае следует уточнить, поддерживает ли конфигурационный инструмент HART версию протокола HART 7 (см. таблицу 3).	Переход на протокол HART 5 после доставки возможен за счет изменения пользовательских настроек.	

* Используется для указания наиболее распространенного выбора для обеспечения связи на базе протокола HART. Выбирайте этот код, если функциональные возможности HART 7 не требуются. В случае если выбор не согласуется с указаниями из таблицы 3, связь будет недоступна.

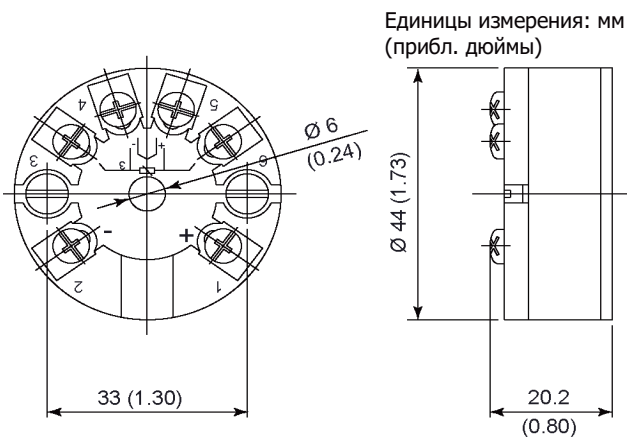
Версия протокола HART и система связи

Версия протокола, для работы с которой используется конфигурационный инструмент HART, должна соответствовать или быть выше той версии, что используется в устройстве. Связь по протоколу HART 7 поддерживается FieldMate R2.02 и более новыми версиями.

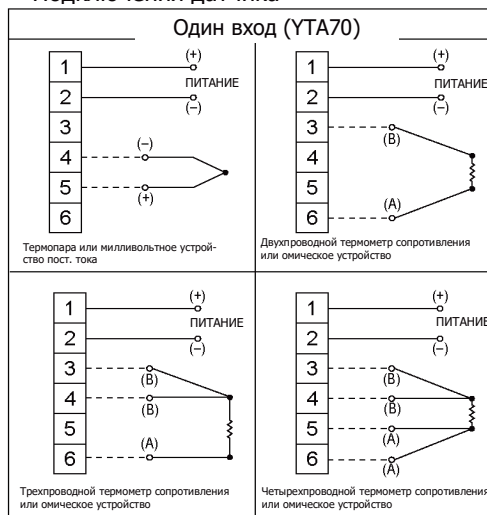
Таблица 3. Версия протокола HART и система связи

		Версия протокола, поддерживаемая конфигурационным инструментом HART	
		HART 5	HART 7
Версия протокола для YTA70	HART 5	Связь доступна	Связь доступна
	HART 7	Связь недоступна	Связь доступна

■ ГАБАРИТНЫЕ РАЗМЕРЫ



● Подключения датчика



<Информация для оформления заказа>

При заказе укажите модель, суффикс-коды и дополнительные коды характеристик. Если необходимо, также укажите следующее:

1. Тип датчика. Вместе с входом термометра сопротивления или омического устройства указывайте количество проводов.
2. Диапазон калибровки и единица измерения.
3. Перегорание датчика: верхнее или нижнее значение.
4. Время отклика: укажите целое число в диапазоне от 1 до 60.
5. Протокол HART: если используется суффикс-код выходного сигнала «J», следует указать версию протокола HART «5» или «7».

Если при заказе не указано иное, модель YTA70 поставляется со следующими заводскими настройками:

тип датчика: Pt100, трехпроводной;
диапазон: 0...100 °C;
перегорание датчика: верхнее;
время отклика: 1 с.

<Справка>

HART; торговая марка HART Communication Foundation.