

Технические Характеристики

УТА610
Преобразователь температуры

УТА Series

GS 01C50H01-01RU

Прибор УТА610 представляет собой высокоточный измерительный преобразователь температуры, принимающий входные сигналы от термопар, термометров сопротивления, омических или милливольтных устройств пост. тока и преобразующий их для передачи в виде сигнала 4...20 мА пост. тока или сигнала Fieldbus.

УТА610 поддерживает протоколы связи HART и FOUNDATION Fieldbus. Прибор со связью HART сертифицирован на соответствие уровню SIL 2 требований по безопасности.



■ СВОЙСТВА

Высокая надежность

Двухсекционный корпус обладает высокой устойчивостью по отношению к жестким условиям окружающей среды.

Разнообразие измерительных входных сигналов

Тип измерительного входного сигнала выбирается пользователем из термопар, термометров сопротивления, омических или милливольтных устройств пост. тока.

Цифровая связь

Используется протокол HART версии 7 и протокол FOUNDATION Fieldbus. Конфигурация измерительного прибора может быть изменена с помощью системы FieldMate или ручного переносного пульта.

Локальная установка параметров

Конфигурирование параметров с использованием нажимных кнопок позволяет быстро и просто выполнять настройку.

Функция самодиагностики

Возможность непрерывной самодиагностики гарантирует длительное сохранение рабочих характеристик и низкие эксплуатационные затраты.

Два универсальных входа

Двойной вход может принимать два входных сигнала от термопар, термометров сопротивления, омических или милливольтных устройств пост. тока. Может быть выбрано измерение дифференциальной или средней температуры. Функция резервирования датчика производит автоматическое переключение с главного на резервный датчик в случае неисправности датчика.

■ СТАНДАРТНЫЕ ХАРАКТЕРИСТИКИ

■ РАБОЧИЕ ХАРАКТЕРИСТИКИ

Погрешность

Тип связи HART:

погрешность аналого-цифрового преобразования/шкала + погрешность цифро-аналогового преобразования (см. таблицу 1 на стр. 4).

Тип связи Fieldbus:

погрешность аналого-цифрового преобразования (см. таблицу 1 на стр. 4).

Погрешность компенсации холодного спая

$\pm 0,5$ °C ($\pm 0,9$ °F) только для термопар.

Влияние изменения температуры окружающей среды (на каждые 10 °C)

См. таблицу 2 на стр. 5.

Стабильность (при 23 ± 2 °C)

Термометр сопротивления: $\pm 0,1$ % от показаний или $\pm 0,1$ °C за каждые 2 года, наибольшее из этих значений.

Термопара: $\pm 0,1$ % от показаний или $\pm 0,1$ °C за каждый год, наибольшее из этих значений.

5-летняя стабильность (при 23 ± 2 °C)

Термометр сопротивления: $\pm 0,25$ % от показаний или $\pm 0,25$ °C, наибольшее из этих значений.

Термопара: $\pm 0,5$ % от показаний или $\pm 0,5$ °C, наибольшее из этих значений.

Влияние вибраций

Прибор УТА610 протестирован на соответствие требованиям IEC 60770-1 по отсутствию влияния на работу прибора при следующих параметрах

10–60 Гц : пиковое смещение 0,21 мм;

60–2000 Гц : 3G.

Влияние источника питания (тип HART)

$\pm 0,005$ % от калиброванной шкалы на 1 В.

■ ФУНКЦИОНАЛЬНЫЕ ХАРАКТЕРИСТИКИ

Входные сигналы

Количество входов: один вход и два входа.

Выбираются из следующих типов: термодпары, двух-, трех- и четырехпроводные термометры сопротивления, омические и милливольтовые устройства пост. тока.

См. таблицу 1 на стр. 4.

Сопротивление источника входного сигнала (для термодпар и милливольтовых устройств)

1 кОм или меньше.

Сопротивление входных проводов (для термометров сопротивления и омических устройств)

10 Ом на проводник или меньше.

Предельные значения шкалы и диапазона измерений

См. таблицу 1 на стр. 4.

Выходные сигналы

Двухпроводной, 4...20 мА пост. тока

Выходной диапазон: от 3,68 до 20,8 мА пост. тока.

На сигнал 4...20 мА накладывается протокол HART.

Тип Fieldbus

Выходной сигнал использует протокол связи FOUNDATION Fieldbus.

Изоляция

Изоляция между входом, выходом и землей до 500 В пост. тока, за исключением опции с молниезащитой.

Функция ручного проверочного выхода

Возможна ручная установка значения выходного сигнала.

Перегорание датчика (тип HART)

Верхнее (21,6 мА пост. тока) или нижнее (3,6 мА пост. тока) значение, выбирается пользователем.

Выходной сигнал при неисправности преобразователя (тип HART)

При понижении: -5 %, не более 3,2 мА пост. тока (коды опции С1 или С2).

При повышении: 110 %, не менее 21,6 мА пост. тока (стандартный или код опции С3).

Время обновления (тип HART)

Примерно 0,5 секунды для одного датчика (0,8 секунды для двух датчиков).

Время включения (тип HART)

Примерно 6 секунд для одного датчика (7 секунд для двух датчиков).

Постоянная времени демпфирования

Выбирается в диапазоне от 0 до 100 секунд.

Самодиагностика

Функция самодиагностики, основанная на стандарте NAMUR NE107, обнаруживает неисправности.

Диагностика аппаратуры

Неисправность аппаратуры: обнаруживается неисправность CPU, ADC, памяти и т. п.

Диагностика датчика

Неисправность датчика: обнаруживаются разъединения цепи датчика.

Информация о линии связи датчика: выполняется измерение сопротивления канала связи.

Дрейф датчика: обнаруживается различие между датчиком 1 и датчиком 2.

Функции Fieldbus (тип Fieldbus)

Функциональные характеристики для типа связи Fieldbus соответствуют стандартным характеристикам (H1) протокола FOUNDATION Fieldbus.

Функциональный блок (тип Fieldbus)

Блок ресурсов

Блок ресурсов содержит информацию о физическом преобразователе.

Блок преобразователя

Блок преобразователя содержит данные о фактических измерениях и информацию о типе датчика, конфигурации и диагностике.

Блок ЖК-дисплея

Блок ЖК-дисплея используется для конфигурации локального дисплея, если используется ЖКД.

Аналоговый вход (AI)

Можно выбрать четыре независимых блока AI.

Дискретный вход (DI)

В качестве переключателя пределов измерения температуры можно выбрать четыре функциональных блока DI.

Прочие функциональные блоки

В качестве других функциональных блоков можно использовать арифметический блок (AR), блок характеристизатора сигнала (SC), селектор входа (IS) и два блока ПИД (PID).

Функциональный блок	Время исполнения (мс)
AI	30
DI	30
SC	30
IS	30
AR	30
PID	45

Функция мастера связи

Эта функция дает разрешение периферийным устройствам (КИПиА) дублировать функции диспетчера сети и локального (местного) управления.

Функция сигнализации

Модели приборов на шине Fieldbus надежно поддерживают различные функции сигнализации, в частности сигнализацию по верхнему/нижнему уровню, уведомление об ошибке блока и т. п., основанные на характеристиках шины FOUNDATION Fieldbus.

Функция загрузки ПО

Функция загрузки ПО позволяет обновлять ПО прибора УТА с помощью средств FOUNDATION Fieldbus. Основана на характеристиках FOUNDATION Fieldbus (FF883). Класс загрузки: класс 1.

Стандарты соответствия ЭМС

EN61326-1, класс А, таблица 2

EN61326-2-3

EN61326-2-5 (для типа Fieldbus)

Функциональная безопасность

Прибор со связью типа Hart сертифицирован в соответствии со стандартом IEC 61508:2010.

Функциональная безопасность электрических/электронных систем/систем с программируемой электроникой:

один вход (датчик 1 или датчик 2);

уровень SIL 2 при использовании одного преобразователя; уровень SIL 3 при использовании двух преобразователей.

См. предупреждения в Приложении А документа

IM 01C50T01-02RU.

Предельные значения температуры окружающей среды:

от -40 до +85 °C (от -40 до +185 °F);

от -30 до +80 °C (от -22 до +176 °F) (с ЖК-дисплеем).

Нормы техники безопасности

EN61010-1, C22.2 № 61010-1

- Категория установки: I (ожидаемая динамическая перегрузка по напряжению 330 В)
 - Степень загрязнения: 2
 - Использование внутри/снаружи помещений
- EN61010-2-030, C22.2 № 61010-2-030
- Категория измерения: O (другие) (входное напряжение при измерении: не более 150 мВ пост. тока)

Директива EC RoHS

Применяемый стандарт: EN 50581.

■ НОРМАЛЬНЫЕ УСЛОВИЯ ЭКСПЛУАТАЦИИ

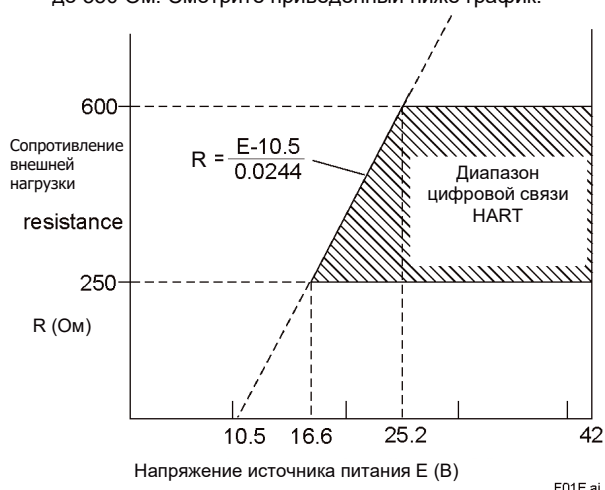
(дополнительные функции и коды подтверждения могут повлиять на предельные значения)

Предельные значения температуры окружающей среды:от -40 до +85 °C (от -40 до +185 °F);
от -30 до +80 °C (от -22 до +176 °F) (с ЖК-дисплеем).**Предельные значения влажности окружающей среды:**

от 0 до 100 % относит. влажности при 40 °C (104 °F).

Требования по питанию и нагрузке**Тип HART:**

от 10,5 до 42 В пост. тока для датчика общего назначения и пожаробезопасного исполнения;
от 10,5 до 32 В пост. тока для датчика с молниезащитой (опция /A);
от 10,5 до 30 В пост. тока для искробезопасного и невоспламеняемого исполнения.
Минимальное напряжение ограничивается 16,6 В пост. тока для цифровой связи HART.
При питании 24 В пост. тока может использоваться нагрузка до 550 Ом. Смотрите приведенный ниже график.

**Рисунок 1. Связь между напряжением источника питания и сопротивлением внешней нагрузки****Тип Fieldbus:**

от 9 до 32 В пост. тока для датчиков общего назначения, пожаробезопасного и невоспламеняемого исполнения;
от 9 до 30 В пост. тока для датчиков искробезопасного исполнения;
от 9 до 17,5 В пост. тока для устройств КИПиА, соответствующих модели FISCO.

Требования к линии связи

Напряжение питания: 9...32 В пост. тока.

Подаваемый ток:

стабильное состояние: 15 мА (макс.);
состояние загрузки ПО: 24 мА (макс.).

Требования к нагрузке (тип HART):

от 0 до 1290 Ом для работы;
от 250 до 600 Ом для цифровой связи.

■ ФИЗИЧЕСКИЕ ХАРАКТЕРИСТИКИ**Корпус усилителя****Материал и покрытие**

- Литьевого алюминиевый сплав с небольшой примесью меди [для алюминиевого корпуса]
Полиуретановое покрытие
Светло-зеленая краска (Munsell 5.6BG 3.3/2.9 или эквивалент)
[для кода опции /P□ или /X2]
Покрытие на основе растворителя эпоксидной и полиуретановой смолы
- Нержавеющая сталь ASTM CF-8M или эквивалент

Степени защиты

IP66/IP67, ТИП 4X

Паспортная и фирменная табличка

316 SST

Монтаж

Для монтажа на двухдюймовой трубе или на плоской панели могут быть использованы дополнительные монтажные кронштейны.

Клеммные винты

Винты М4

Встроенный индикатор (опция с ЖКД)

5-разрядный цифровой дисплей, 6-разрядный дисплей для отображения единиц и столбиковая диаграмма.

Локальная установка параметров (опция с ЖКД)

Конфигурирование параметров с использованием нажимных кнопок позволяет быстро и просто выполнять настройку. Допустимые параметры различаются в зависимости от используемого кабеля выходного сигнала.

Вес

Алюминиевый корпус:

1,3 кг (2,9 фунта) без встроенного индикатора и монтажной скобы.

Встроенный индикатор: 0,2 кг (0,4 фунта).

Кронштейн для горизонтальной трубы: 0,3 кг (0,7 фунта).

Кронштейн для вертикальной трубы: 1,0 кг (2,2 фунта).

Корпус из нержавеющей стали:

3,1 кг (6,8 фунта) без встроенного индикатора и монтажной скобы.

Встроенный индикатор: 0,3 кг (0,7 фунта).

Подключения

См. раздел «МОДЕЛЬ И СУФФИКС-КОДЫ».

Таблица 1. Тип датчика, диапазон измерения и погрешность

Тип датчика		Стандарт	Диапазон измерений		Минимальная шкала	Погрешность аналого-цифрового преобразования		Погрешность цифро-аналогового преобразования
			°C	°F		°C	°F	
Термопара	B E J K N R S T C	IEC60584	100...300	212...572	25 °C (45 °F)	±3,0	±5,4	±0,03 % шкалы
			300...1820	572...3308		±0,77	±1,39	
			-200...-50	-328...-58		±0,4	±0,72	
			-50...1000	-58...1832		±0,2	±0,36	
			-200...-50	-328...-58		±0,35	±0,63	
			-50...1200	-58...2192		±0,25	±0,45	
			-200...-50	-328...-58		±0,5	±0,9	
			-50...1372	-58...2501		±0,3	±0,54	
			-200...-50	-328...-58		±0,5	±0,9	
	-50...1300	-58...2372	±0,4	±0,72				
	-50...0	-58...32	±1,0	±1,8				
	0...600	32...1112	±0,7	±1,26				
	600...1768	1112...3214	±0,5	±0,9				
-50...0	-58...32	±1,0	±1,8					
0...1768	32...3214	±0,6	±1,08					
-200...-50	-328...-58	±0,35	±0,63					
-50...400	-58...752	±0,2	±0,36					
0...2000	32...3632	±0,7	±1,26					
2000...2300	3632...4172	±1,0	±1,8					
W3	ASTM E988	0...400	32...752	±0,9	±1,62			
		400...1400	752...2552	±0,6	±1,08			
		1400...2000	2552...3632	±0,7	±1,26			
		2000...2300	3632...4172	±1,0	±1,8			
L	DIN43710	-200...-50	-328...-58	±0,35	±0,63			
		-50...900	-58...1652	±0,3	±0,54			
U		-200...600	-328...1112	±0,35	±0,63			
Термометр сопротивления	Pt100	IEC60751	-200...850	-328...1562	10 °C (18 °F)	±0,14	±0,25	
	Pt200		-200...850	-328...1562		±0,25	±0,45	
	Pt500		-200...850	-328...1562		±0,18	±0,32	
	Pt1000		-200...300	-328...572		±0,18	±0,32	
	JPt100	—	-200...500	-328...932		±0,16	±0,29	
	Cu10	SAMA RC21-4	-70...150	-94...302		±1,3	±2,34	
Ni120	—	-70...320	-94...608	±0,14	±0,25			
mВ	—	-10...120 [mВ]		3 мВ	±0,015 [mВ]			
Ом	—	0...2000 [Ом]		20 Ом	±0,45 [Ом]			

Примечание 1. Общая погрешность = (погрешность аналого-цифрового преобразования/шкала + погрешность цифро-аналогового преобразования) или ($\pm 0,1$ % от калиброванной шкалы), большее из этих значений.

Погрешность при использовании связи типа Fieldbus: погрешность аналого-цифрового преобразования.

Для входа термопары к общей погрешности прибавьте погрешность компенсации холодного спая ($\pm 0,5$ °C).

Пример: при выборе Pt100 с диапазоном измерений от 0 до 400 °C

$0,14$ °C / 400 °C \times 100 % от шкалы + $0,03$ % от шкалы = $0,065$ % от шкалы.

Поскольку это значение меньше, чем $\pm 0,1$ % от шкалы, общая погрешность равна $\pm 0,1$ %.

Примечание 2. Термопара типа C аналогична термопаре W5 (ASTM E988).

Таблица 2. Температурный коэффициент

Тип датчика	Температурный коэффициент	
Термопары E, J, K, N, T, L, U	0,08 °C + 0,02 % от абсолютного показания	
Термопары R, S, W3, C	0,25 °C + 0,02 % от абсолютного показания	
Термопара В	100 °C ≤ показания < 300 °C	1 °C + 0,02 % от абсолютного показания
	300 °C ≤ показания	0,5 °C + 0,02 % от абсолютного показания
Термометр сопротивления	0,08 °C + 0,02 % от абсолютного показания	
мВ	0,002 мВ + 0,02 % от абсолютного показания	
Ом	0,1 Ом + 0,02 % от показания	

Примечание 1. Термин «абсолютное показание» для термопар и термометров сопротивления обозначает абсолютное значение показания в °C. Пример «абсолютного показания»

Если значение температуры 250 по шкале Кельвина, «абсолютное показание» равно 23,15.
 $|250 - 273,15| = 23,15$

Примечание 2. Влияние изменения температуры окружающей среды при изменении на 10 °C: ±0,1 % или ±(температурный коэффициент/шкала), большее значение.

Пример влияния изменения температуры окружающей среды

Условия:

- 1) входной датчик: Pt100;
- 2) диапазон калибровки: от -100 до +100 °C;
- 3) значение показания: -50 °C.

Влияние изменения температуры окружающей среды при изменении на 10 °C

Температурный коэффициент/шкала = $(0,08 \text{ °C} + 0,02 / 100 \times |-50 \text{ °C}|) / \{100 \text{ °C} - (-100 \text{ °C})\} = 0,00045 \rightarrow 0,045 \%$

Следовательно, влияние изменения температуры окружающей среды: ±0,1 %/10 °C

■ МОДЕЛЬ И СУФФИКС-КОДЫ

Модель	Суффикс-коды	Описание
УТА610	Преобразователь температуры
Выходной сигнал	-J	Сигнал 4...20 мА пост. тока с протоколом цифровой связи HART
	-F	Цифровая связь (протокол FOUNDATION Fieldbus)
	—	Всегда А (Общее)
Вход датчика	1	Один
	2	Два
Код корпуса	A	Из алюминиевого сплава
	C	Из нержавеющей стали
Электрическое подключение	0	Резьба внутр. G1/2
	2	Резьба внутр. 1/2 NPT
	4	Резьба внутр. M20
Встроенный индикатор	D	Цифровой индикатор с локальным операционным переключателем
	N	Нет
Монтажный кронштейн	B	Монтажный кронштейн из нержавеющей стали 304 SST или ASTM304L для крепления на 2-дюймовой горизонтальной трубе*1
	D	Монтажный кронштейн из нержавеющей стали 304 SST или ASTM304L для крепления на 2-дюймовой вертикальной трубе
	J	Монтажный кронштейн из нержавеющей стали 316 SST или ASTM316L для крепления на 2-дюймовой горизонтальной трубе*1
	K	Монтажный кронштейн из нержавеющей стали 316 SST или ASTM316L для крепления на 2-дюймовой вертикальной трубе
	N	Нет
Дополнительные коды	/□ Дополнительные характеристики	

*1: для крепления на плоской панели необходимо подготовить болты и гайки.

■ ДОПОЛНИТЕЛЬНЫЕ ХАРАКТЕРИСТИКИ

Позиция	Описание		Код
Молниезащита ^{*4}	Допустимый ток: не более 6000 А (8 × 20 мкс), многократно 1000 А (8 × 20 мкс), 100 раз.		A
Окраска ^{*1*6}	Изменение цвета и покрытия Только крышка усилителя ^{*3}	Цвет: код по Munsell: N1.5, черный Покрытие: высококачественное антикоррозионное покрытие.	P1
		Цвет: код по Munsell: 7.5BG4/1.5, ярко-зеленый Покрытие: высококачественное антикоррозионное покрытие.	P2
		Цвет: серебристый «металлик» Покрытие: высококачественное антикоррозионное покрытие.	P7
	Изменение цвета и покрытия Крышка усилителя и крышки клеммника ^{*3}	Цвет: код по Munsell: 7.5 R4/14, красный Покрытие: высококачественное антикоррозионное покрытие.	PR
	Изменение покрытия	Высококачественное антикоррозионное покрытие.	X2
Нижний уровень выходного сигнала при отказе преобразователя ^{*2}	Нижний уровень выходного сигнала: -5 %, 3,2 мА пост. тока или менее. Настройка перегорания датчика также установлена на нижний уровень: -2,5 %, 3,6 мА пост. тока.		C1
Совместимый с NAMUR NE43 ^{*2}	Пределы изменения выходного сигнала: 3,8...20,5 мА	Сигнал о неисправности при выходе за нижнее значение: состояние выхода при ошибке ЦПУ и неисправности оборудования будет -5 %, 3,2 мА или меньше. Настройка перегорания датчика также установлена на нижний уровень: -2,5 %, 3,6 мА пост. тока.	C2
		Сигнал о неисправности при выходе за верхнее значение: состояние выхода при ошибке ЦПУ и неисправности оборудования будет 110 %, 21,6 мА или больше. В этом случае настройка перегорания датчика будет установлена на высокий уровень: 110 %, 21,6 мА пост. тока.	C3
Конфигурация данных ^{*2}	Описание в параметре «Дескриптор» протокола HART (макс. 16 символов).		CA
Прикрепленная паспортная табличка	К преобразователю прикреплена табличка из нержавеющей стали SUS316.		N4
Функция согласования датчика	Функция согласования термометра сопротивления.		CM1
Прикрепленный пожаробезопасный уплотнительный адаптер ^{*5*7}	Электрическое подсоединение: G1/2 внутр. резьба. Применяемый кабель: внешний диаметр от 8,0 до 12 мм.	2 шт.	V52
Маркировка подтверждения соответствия ЕАС и маркировка российского утверждения типа средств измерений ^{*8}	Маркировка подтверждения соответствия ЕАС и маркировка российского утверждения типа средств измерений.		VR
Маркировка подтверждения соответствия ЕАС без маркировки российского утверждения типа средств измерений ^{*8}	Маркировка подтверждения соответствия ЕАС без маркировки российского утверждения типа средств измерений.		VE
Производство ^{*9*10}	Код опции, определяющий завод-изготовитель.		SG
Сертификат на использование в морской отрасли ^{*11}	Утверждение типа DNV GL		WCD
	Сертификат №: TAA00002N5 Взаимное признание EU RO утверждения типа ^{**12} Сертификат №: MRA000002G		WCE

Примечание. Индикация на паспортной табличке показывает исходное состояние при поставке.

*1: Не применяется для корпуса из нержавеющей стали.

*2: Не применяется для приборов со связью типа Fieldbus.

*3: За исключением усилителя и крышек клеммника, цвет и покрытие относятся к общим техническим характеристикам.

*4: Молниезащита (разрядник) может быть удалена или добавлена к оборудованию.

*5: Сочетание с иными взрывозащищенными приборами, чем пожаробезопасные по стандарту TIIS, невозможно.

*6: Сочетание опций X2 и P□ невозможно.

*7: Применяется для кода 4 электрических подсоединений. (Резьбовое соединение между прибором УТА и КАБЕЛЬНЫМ УПЛОТНИТЕЛЕМ: M20, а резьбовое соединение между КАБЕЛЬНЫМ УПЛОТНИТЕЛЕМ и КАБЕЛЕМ: G1/2.)

*8: Сочетание с иными взрывозащищенными приборами, чем взрывозащищенные по стандарту ЕАС, не применяется.

*9: Если отсутствует код SG, прибор изготовлен в Китае. Он включает табличку и руководство пользователя на английском языке.

*10: В принципе, если задан этот код, будет поставлен прибор, изготовленный в Сингапуре.

*11: Требуется выбор кода SG.

*12: Не применяется для SG.

■ ДОПОЛНИТЕЛЬНЫЕ ХАРАКТЕРИСТИКИ (для взрывозащищенных типов)

Позиция	Описание	Код
ATEX	<p>4–20 мА: [Сертификат искробезопасности ia] Применяемый стандарт: EN 60079-0:2012+A11:2013, EN 60079-11:2012 Сертификат № FM16ATEX0019X II 1 G Ex ia IIC T5...T4 Ga II 2 (1) D Ex ia [ia Da] IIIC T135°C Db Температура окружающей среды: от -40 до +70 °С для T4, от -40 до +50 °С для T5, от -30 до +70 °С для IIIC Корпус: IP66/IP67 Электрические параметры: Цепь питания/выхода: клеммы: +, - $U_i = 30 \text{ В}$, $I_i = 200 \text{ мА}$, $P_i = 1,0 \text{ Вт}$, $C_i = 22 \text{ нФ}$, $L_i = 0 \text{ мГн}$ Цепь датчика: клеммы: 1, 2, 3, 4, 5 $U_o = 6 \text{ В}$, $I_o = 90 \text{ мА}$, $P_o = 135 \text{ мВт}$, $C_o = 10 \text{ мкФ}$, $L_o = 3,9 \text{ мГн}$ Электрическая прочность: среднеквадратичное значение перем. тока 500 В, 1 мин (без /А)</p> <p>[Искробезопасность ic] Применяемый стандарт: EN 60079-0:2012+A11:2013, EN 60079-11:2012 Сертификат: сертификат не применяется согласно Приложению VIII ATEX 2014/34/EU II 3 G Ex ic IIC T5...T4 Gc Температура окружающей среды: от -30 до +70 °С для T4, от -30 до +50 °С для T5 Корпус: IP66/IP67 Категория перенапряжения: I Электрические параметры: Цепь питания/выхода: клеммы: +, - $U_i = 30 \text{ В}$, $C_i = 22 \text{ нФ}$, $L_i = 0 \text{ мГн}$ Цепь датчика: клеммы: 1, 2, 3, 4, 5 $U_o = 6 \text{ В}$, $I_o = 90 \text{ мА}$, $P_o = 135 \text{ мВт}$, $C_o = 10 \text{ мкФ}$, $L_o = 3,9 \text{ мГн}$ Электрическая прочность: среднеквадратичное значение перем. тока 500 В, 1 мин (без /А)</p> <p>[Сертификат по пожаробезопасности и взрыво-пылезащищенности] Применяемый стандарт: EN 60079-0:2012+A11:2013, EN 60079-1:2014, EN 60079-31:2014 Сертификат: КЕМА 07ATEX0130 II 2 G Ex db IIC T6/T5 Gb, II 2 D Ex tb IIIC T70°C/T90°C Db Температура окружающей среды для газовой атмосферы: от -40 до +75 °С для T6, от -40 до +80 °С для T5 Температура окружающей среды для пыльной атмосферы: от -30 до +65 °С для T70°C, от -30 до +80 °С для T90°C Корпус: IP66/IP67 Электрическое подключение: резьба внутр. 1/2 NPT, внутр. M20¹</p>	KU2
	<p>Fieldbus: [Сертификат искробезопасности ia] Применяемый стандарт: EN 60079-0:2012+A11:2013, EN 60079-11:2012 Сертификат № FM16ATEX0019X II 2 (1) D Ex ia [ia Da] IIIC T135°C Db II 1 G Ex ia IIC T4 Ga Температура окружающей среды: от -55 до +60 °С для T4, от -30 до +60 °С для IIIC Корпус: IP66/IP67 Электрические параметры: Цепь питания/выхода: клеммы: +, - Устройство КИПиА, соответствующее модели FISCO, или $U_i = 30 \text{ В}$, $I_i = 300 \text{ мА}$, $P_i = 1,2 \text{ Вт}$, $C_i = 2,2 \text{ нФ}$, $L_i = 0 \text{ мГн}$ Цепь датчика: клеммы: 1, 2, 3, 4, 5 $U_o = 6 \text{ В}$, $I_o = 90 \text{ мА}$, $P_o = 135 \text{ мВт}$, $C_o = 10 \text{ мкФ}$, $L_o = 3,9 \text{ мГн}$ Электрическая прочность: среднеквадратичное значение перем. тока 500 В, 1 мин (без /А)</p> <p>[Искробезопасность ic] Применяемый стандарт: EN 60079-0:2012+A11:2013, EN 60079-11:2012 Сертификат: сертификат не применяется согласно Приложению VIII ATEX 2014/34/EU II 3 G Ex ic IIC T4 Gc Температура окружающей среды: от -30 до +70 °С Корпус: IP66/IP67 Категория перенапряжения: I Электрические параметры: Цепь питания/выхода: клеммы: +, - Устройство КИПиА, соответствующее модели FISCO, или $U_i = 32 \text{ В}$, $C_i = 2,2 \text{ нФ}$, $L_i = 0 \text{ мГн}$ Цепь датчика: клеммы: 1, 2, 3, 4, 5 $U_o = 6 \text{ В}$, $I_o = 90 \text{ мА}$, $P_o = 135 \text{ мВт}$, $C_o = 10 \text{ мкФ}$, $L_o = 3,9 \text{ мГн}$ Электрическая прочность: среднеквадратичное значение перем. тока 500 В, 1 мин (без /А)</p> <p>[Сертификат по пожаробезопасности и взрыво-пылезащищенности] Аналогично коду KU2</p>	KU25

Позиция	Описание	Код
IECEx	<p>4–20 мА: [Сертификат искробезопасности ia, ic] Применяемый стандарт: IEC 60079-0:2017, IEC 60079-11:2011 Сертификат № IECEx FMG 16.0014X Ex ia IIC T5...T4 Ga Ex ic IIC T5...T4 Gc Ex ia [ia Da] IIIC T135°C Db Температура окружающей среды: от -40 до +70 °С для T4 (Ex ia), от -40 до +50 °С для T5 (Ex ia), от -30 до +70 °С для IIIC (Ex ia), от -30 до +70 °С для T4 (Ex ic), от -30 до +50 °С для T5 (Ex ic) Корпус: IP66/IP67 Категория перенапряжения: I Электрические параметры (Ex ia): Цепь питания/выхода: клемма: +, - $U_i = 30 \text{ В}$, $I_i = 200 \text{ мА}$, $P_i = 1,0 \text{ Вт}$, $C_i = 22 \text{ нФ}$, $L_i = 0 \text{ мГн}$ Цепь датчика: клеммы: 1, 2, 3, 4, 5 $U_o = 6 \text{ В}$, $I_o = 90 \text{ мА}$, $P_o = 135 \text{ мВт}$, $C_o = 10 \text{ мкФ}$, $L_o = 3,9 \text{ мГн}$ Электрические параметры (Ex ic): Цепь питания/выхода: клемма: +, - $U_i = 30 \text{ В}$, $C_i = 22 \text{ нФ}$, $L_i = 0 \text{ мГн}$ Цепь датчика: клеммы: 1, 2, 3, 4, 5 $U_o = 6 \text{ В}$, $I_o = 90 \text{ мА}$, $P_o = 135 \text{ мВт}$, $C_o = 10 \text{ мкФ}$, $L_o = 3,9 \text{ мГн}$ Электрическая прочность: среднеквадратичное значение перем. тока 500 В, 1 мин (без /А) [Сертификат по пожаробезопасности и взрыво-пылезащищенности] Применяемый стандарт: IEC 60079-0:2011, IEC 60079-1:2014-06, IEC 60079-31:2013 Сертификат: IECEx KEM 07.0044 Ex db IIC T6/T5 Gb, Ex tb IIIC T70°C/T90°C Db Температура окружающей среды для газовой атмосферы: от -40 до +75 °С (от -40 до +167 °F) для T6, от -40 до +80 °С (от -40 до +176 °F) для T5 Температура окружающей среды для пыльной атмосферы: от -30 до +65 °С (от -22 до +149 °F) для T70°C, от -30 до +80 °С (от -22 до +176 °F) для T90°C Корпус: IP66/IP67 Электрическое подключение: резьба внутр. 1/2 NPT, внутр. M20¹</p>	SU2
	<p>Fieldbus: [Сертификат искробезопасности ia] Применяемый стандарт: IEC 60079-0:2017, IEC 60079-11:2011 Сертификат № IECEx FMG 16.0014X Ex ia IIC T4 Ga Ex ic IIC T4 Gc Ex ia [ia Da] IIIC T135°C Db Температура окружающей среды: от -55 до +60 °С для T4 (Ex ia) Температура окружающей среды: от -30 до +60 °С для IIIC (Ex ia), от -30 до +70 °С (Ex ic) Корпус: IP66/IP67 Категория перенапряжения: I Электрические параметры (Ex ia): Цепь питания/выхода: клеммы: +, - Устройство КИПиА, соответствующее модели FISCO, или $U_i = 30 \text{ В}$, $I_i = 300 \text{ мА}$, $P_i = 1,2 \text{ Вт}$, $C_i = 2,2 \text{ нФ}$, $L_i = 0 \text{ мГн}$ Цепь датчика: клеммы: 1, 2, 3, 4, 5 $U_o = 6 \text{ В}$, $I_o = 90 \text{ мА}$, $P_o = 135 \text{ мВт}$, $C_o = 10 \text{ мкФ}$, $L_o = 3,9 \text{ мГн}$ Электрические параметры (Ex ic): Цепь питания/выхода: клеммы: +, - Устройство КИПиА, соответствующее модели FISCO, или $U_i = 32 \text{ В}$, $C_i = 2,2 \text{ нФ}$, $L_i = 0 \text{ мГн}$ Цепь датчика: клеммы: 1, 2, 3, 4, 5 $U_o = 6 \text{ В}$, $I_o = 90 \text{ мА}$, $P_o = 135 \text{ мВт}$, $C_o = 10 \text{ мкФ}$, $L_o = 3,9 \text{ мГн}$ Электрическая прочность: среднеквадратичное значение перем. тока 500 В, 1 мин (без /А) [Сертификат по пожаробезопасности и взрыво-пылезащищенности] Аналогично коду SU2</p>	SU25

Позиция	Описание	Код
FM (США)	<p>4–20 мА: [Сертификат искробезопасности/невоспламеняемости] Применяемый стандарт: класс FM 3600:2011, класс FM 3610:2015, класс FM 3611:2004, класс FM 3810:2018, ANSI/ISA-60079-0:2013, ANSI/ISA-60079-11:2014 ANSI/IEC 60529:2004, ANSI/UL 61010-1:2012, ANSI/UL 61010-2-30:2012, NEMA 250:2003 Искробезопасность для: класса I, II, III, категории 1, групп А, В, С, D, E, F, G, Т5...Т4, класса I, зоны 0, АЕх ia IIC, Т5...Т4 Невоспламеняемость для: класса I, II, категории 2, групп А, В, С, D, F, G, Т5...Т4, класса III, категории 1, Т5...Т4, класса I, зоны 2, группы IIC Т5...Т4 Температура окружающей среды: от -40 до +70 °С для Т4, от -40 до +50 °С для Т5 Корпус: тип 4Х, IP66/IP67 Электрические параметры: Искробезопасность для Цепь питания/выхода: клеммы: +, - $U_i = 30 \text{ В}$, $I_i = 200 \text{ мА}$, $P_i = 1,0 \text{ Вт}$, $C_i = 22 \text{ нФ}$, $L_i = 0 \text{ мГн}$ Цепь датчика: клеммы: 1, 2, 3, 4, 5 $U_o = 6 \text{ В}$, $I_o = 90 \text{ мА}$, $P_o = 135 \text{ мВт}$, $C_o = 10 \text{ мкФ}$, $L_o = 3,9 \text{ мГн}$ Невоспламеняемость для Цепь питания/выхода: клеммы: +, - $U_i = 30 \text{ В}$, $C_i = 22 \text{ нФ}$, $L_i = 0 \text{ мГн}$ Цепь датчика: клеммы: 1, 2, 3, 4, 5 $U_o = 6 \text{ В}$, $I_o = 90 \text{ мА}$, $P_o = 135 \text{ мВт}$, $C_o = 10 \text{ мкФ}$, $L_o = 3,9 \text{ мГн}$ Электрическая прочность: среднеквадратичное значение перем. тока 500 В, 1 мин (без /А) [Сертификат по взрывозащищенности] Применяемый стандарт: класс FM 3600:2018, класс FM 3615:2018, класс FM 3810:2005, NEMA250:2014 Класс I, категория 1, группы А, В, С и D Класс II/III, категория 1, группы Е, F и G «ЗАВОДСКАЯ ГЕРМЕТИЗАЦИЯ, УПЛОТНЕНИЕ КАБЕЛЕПРОВОДА НЕ ТРЕБУЕТСЯ» Тип корпуса: ТИП 4Х Температурный класс: Т6 Температура окружающей среды: от -40 до +60 °С (от -40 до +140 °F) Электрическое подключение: резьба внутр. 1/2 NPT²</p>	FU1
	<p>Fieldbus: [Сертификат искробезопасности/невоспламеняемости] Применяемый стандарт: класс FM 3600:2011, класс FM 3610:2015, класс FM 3611:2004, класс FM 3810:2018, ANSI/ISA-60079-0:2013, ANSI/ISA-60079-11:2014 ANSI/IEC 60529:2004, ANSI/UL 61010-1:2012, ANSI/UL 61010-2-30:2012, NEMA 250:2003 Искробезопасность для класса I, II, III, категории 1, групп А, В, С, D, E, F, G Т4, класса I, зоны 0 АЕх ia IIC Т4 Невоспламеняемость для класса I, II, категории 2, групп А, В, С, D, F, G Т4, класса III, категории 1, Т4, класса I, зоны 2, группы IIC Т4 Температура окружающей среды: от -55 до +60 °С Корпус: тип 4Х, IP66/IP67 Электрические параметры: Искробезопасность для Цепь питания/выхода: клеммы: +, - Устройство КИПиА, соответствующее модели FISCO, или $U_i = 30 \text{ В}$, $I_i = 300 \text{ мА}$, $P_i = 1,2 \text{ Вт}$, $C_i = 2,2 \text{ нФ}$, $L_i = 0 \text{ мГн}$ Цепь датчика: клеммы: 1, 2, 3, 4, 5 $U_o = 6 \text{ В}$, $I_o = 90 \text{ мА}$, $P_o = 135 \text{ мВт}$, $C_o = 10 \text{ мкФ}$, $L_o = 3,9 \text{ мГн}$ Невоспламеняемость для Цепь питания/выхода: клеммы: +, - $U_i = 32 \text{ В}$, $C_i = 2,2 \text{ нФ}$, $L_i = 0 \text{ мГн}$ Цепь датчика: клеммы: 1, 2, 3, 4, 5 $U_o = 6 \text{ В}$, $I_o = 90 \text{ мА}$, $P_o = 135 \text{ мВт}$, $C_o = 10 \text{ мкФ}$, $L_o = 3,9 \text{ мГн}$ Электрическая прочность: среднеквадратичное значение перем. тока 500 В, 1 мин (без /А) [Сертификат по взрывозащищенности] Аналогично коду FU1</p>	FU15

Позиция	Описание	Код
CSA ³ FM (Канада) ⁴	<p>4–20 мА: [Сертификат искробезопасности/невоспламеняемости] Применяемый стандарт: CAN/CSA-C22.2 № 94.2-07, C22.2 № 213:1987, CAN/CSA-C22.2 № 60079-0:11, CAN/CSA-C22.2 № 60079-11:14, CAN/CSA-C22.2 № 60529:05, CAN/CSA-C22.2 № 61010-1-12, CAN/CSA-C22.2 № 61010-2-030-12</p> <p>Искробезопасность для класса I, II, III, категории 1, групп A, B, C, D, E, F, G, T5...T4 Ex ia IIC T5...T4 Ga</p> <p>Невоспламеняемость для класса I, II, категории 2, групп A, B, C, D, F, G, T5...T4, класса III, категории 1, T5...T4</p> <p>Температура окружающей среды: от -40 до +70 °С для T4, от -40 до +50 °С для T5</p> <p>Корпус: 4X, IP66/IP67</p> <p>Электрические параметры: Искробезопасность для Цепь питания/выхода: клеммы: +, - U_i = 30 В, I_i = 200 мА, P_i = 1,0 Вт, C_i = 22 нФ, L_i = 0 мГн Цепь датчика: клеммы: 1, 2, 3, 4, 5 U_o = 6 В, I_o = 90 мА, P_o = 135 мВт, C_o = 10 мкФ, L_o = 3,9 мГн</p> <p>Невоспламеняемость для Цепь питания/выхода: клеммы: +, - U_i = 30 В, C_i = 22 нФ, L_i = 0 мГн Цепь датчика: клеммы: 1, 2, 3, 4, 5 U_o = 6 В, I_o = 90 мА, P_o = 135 мВт, C_o = 10 мкФ, L_o = 3,9 мГн</p> <p>Электрическая прочность: среднеквадратичное значение перем. тока 500 В, 1 мин (без /А)</p> <p>[Сертификат по взрывозащищенности] Применяемый стандарт: C22.2 № 25-17, C22.2 № 30-M1986, C22.2 № 94.2-15, C22.2 № 142-M1987, C22.2 № 157-92, C22.2 № 213-17, C22.2 № 61010-1-12, C22.2 № 61010-2-030-12 Класс I, группы B, C и D Класс II, группы E, F и G Класс III</p> <p>Для помещений класса I, категории 2, групп A, B, C, D «ЗАВОДСКАЯ ГЕРМЕТИЗАЦИЯ, УПЛОТНЕНИЕ КАБЕЛЕПРОВОДА НЕ ТРЕБУЕТСЯ»</p> <p>Корпус: ТИП 4X Температурный класс: Т6 Температура окружающей среды: от -40 до +60 °С Электрическое подключение: резьба внутр. 1/2 NPT²</p>	CU1
	<p>Fieldbus: [Сертификат искробезопасности/невоспламеняемости] Применяемый стандарт: CAN/CSA-C22.2 № 94.2-07, C22.2 № 213:1987, CAN/CSA-C22.2 № 60079-0:11, CAN/CSA-C22.2 № 60079-11:14, CAN/CSA-C22.2 № 60529:05, CAN/CSA-C22.2 № 61010-1-12, CAN/CSA-C22.2 № 61010-2-030-12</p> <p>Искробезопасность для класса I, II, III, категории 1, групп A, B, C, D, E, F, G T4 Ex ia IIC T4 Ga</p> <p>Невоспламеняемость для класса I, II, категории 2, групп A, B, C, D, F, G T4, класса III, категории 1, T4</p> <p>Температура окружающей среды: от -55 до +60 °С</p> <p>Корпус: 4X, IP66/IP67</p> <p>Электрические параметры: Искробезопасность для Цепь питания/выхода: клеммы: +, - Устройство КИПиА, соответствующее модели FISCO, или U_i = 30 В, I_i = 300 мА, P_i = 1,2 Вт, C_i = 2,2 нФ, L_i = 0 мГн Цепь датчика: клеммы: 1, 2, 3, 4, 5 U_o = 6 В, I_o = 90 мА, P_o = 135 мВт, C_o = 10 мкФ, L_o = 3,9 мГн</p> <p>Невоспламеняемость для Цепь питания/выхода: клеммы: +, - U_i = 32 В, C_i = 2,2 нФ, L_i = 0 мГн Цепь датчика: клеммы: 1, 2, 3, 4, 5 U_o = 6 В, I_o = 90 мА, P_o = 135 мВт, C_o = 10 мкФ, L_o = 3,9 мГн</p> <p>Электрическая прочность: среднеквадратичное значение перем. тока 500 В, 1 мин (без /А)</p> <p>[Сертификат по взрывозащищенности] Аналогично коду CU1</p>	CU15

Позиция	Описание	Код
NEPSI ⁶	<p>4–20 мА и Fieldbus [Сертификат по пожаробезопасности и взрыво-пылезащищенности] Применяемый стандарт: GB3836.1-2010, GB3836.2-2010, GB12476.1-2013, GB12476.5-2013 Сертификат № GYJ16.1396X Ex d IIC T6/T5 Gb, Ex tD A21 IP66/IP67 T70°C/T90°C Температура окружающей среды для газовой атмосферы: от -40 до +75 °С для Т6, от -40 до +80 °С для Т5 Температура окружающей среды для пыльной атмосферы: от -30 до +65 °С для Т70°C, от -30 до +80 °С для Т90°C Корпус: IP66/IP67 Электрическое подключение: резьба внутр. 1/2 NPT, внутр. M20¹</p>	NF2
	<p>4–20 мА: [Сертификат искробезопасности] Применяемый стандарт: GB3836.1-2010, GB3836.4-2010, GB3836.20-2010, GB3836.19-2010, GB12476.1-2013, GB12476.4-2010 Сертификат №: GYJ16.1423X Ex ia IIC T4/T5 Ga Ex ic IIC T4/T5 Gc Ex iaD [iaD 20] 21 IP6X T135°C Температура окружающей среды: от -40 до +70 °С для Т4, от -40 до +50 °С для Т5 (Ex ia), от -30 до +70 °С (Ex iaD), от -30 до +70 °С для Т4, от -30 до +50 °С для Т5 (Ex ic) Корпус: IP66/IP67 Категория перенапряжения: I Электрические параметры (Ex ia): Цепь питания/выхода: клеммы: +, - U_i = 30 В, I_i = 200 мА, P_i = 1,0 Вт, C_i = 22 нФ, L_i = 0 мГн Цепь датчика: клеммы: 1, 2, 3, 4, 5 U_o = 6 В, I_o = 90 мА, P_o = 135 мВт, C_o = 10 мкФ, L_o = 3,9 мГн Электрические параметры (Ex ic): Цепь питания/выхода: клеммы: +, - U_i = 30 В, C_i = 22 нФ, L_i = 0 мГн Цепь датчика: клеммы: 1, 2, 3, 4, 5 U_o = 6 В, I_o = 90 мА, P_o = 135 мВт, C_o = 10 мкФ, L_o = 3,9 мГн Электрическая прочность: среднеквадратичное значение перем. тока 500 В, 1 мин (без /А)</p>	NS2
	<p>Fieldbus: [Сертификат искробезопасности] Применяемый стандарт: GB3836.1-2010, GB3836.4-2010, GB3836.20-2010, GB3836.19-2010, GB12476.1-2013, GB12476.4-2010 Сертификат №: GYJ16.1423X Ex ia IIC T4 Ga Ex ic IIC T4 Gc Ex iaD [iaD 20] 21 IP6X T135°C Температура окружающей среды: от -55 до +60 °С для Т4 (Ex ia), от -30 до +60 °С (Ex iaD), от -30 до +70 °С для Т4 (Ex ia) Корпус: IP66/IP67 Категория перенапряжения: I Электрические параметры (Ex ia): Цепь питания/выхода: клеммы: +, - Устройство КИПиА, соответствующее модели FISCO, или U_i = 30 В, I_i = 300 мА, P_i = 1,2 Вт, C_i = 2,2 нФ, L_i = 0 мГн Вход цепи датчика: клеммы: 1, 2, 3, 4, 5 U_o = 6 В, I_o = 90 мА, P_o = 135 мВт, C_o = 10 мкФ, L_o = 3,9 мГн Электрические параметры (Ex ic): Цепь питания/выхода: клеммы: +, - Устройство КИПиА, соответствующее модели FISCO, или U_i = 32 В, C_i = 2,2 нФ, L_i = 0 мГн Цепь датчика: клеммы: 1, 2, 3, 4, 5 U_o = 6 В, I_o = 90 мА, P_o = 135 мВт, C_o = 10 мкФ, L_o = 3,9 мГн Электрическая прочность: среднеквадратичное значение перем. тока 500 В, 1 мин (без /А)</p>	NS25
INMETRO	<p>[4–20 мА и Fieldbus: сертификат по пожаробезопасности и взрыво-пылезащищенности] Применяемый стандарт: ABNT NBR IEC 60079-0:2013, исправленная версия 2: 2016, ABNT NBR IEC60079-1:2016, ABNT NBR IEC 60079-31:2014 Сертификат: DEKRA 16.0009 Ex db IIC T6/T5 Gb, Ex tb IIIC T70°C/90°C Db Температура окружающей среды для газовой атмосферы: от -40 до +75 °С для Т6, от -40 до +80 °С для Т5 Температура окружающей среды для пыльной атмосферы: от -30 до +65 °С для Т70°C, от -30 до +80 °С для Т90°C Корпус: IP66/IP67 Электрическое подключение: резьба внутр. 1/2 NPT, внутр. M20¹</p>	UF1

Позиция	Описание	Код
INMETRO	<p>4–20 мА: [Сертификат искробезопасности "ia"] Применяемый стандарт: ABNT NBR IEC 60079-0:2013, исправленная версия 2:2016, ABNT NBR IEC 60079-11:2013, исправленная версия 2017 Сертификат: ABNT 17.0001X Ex ia IIC T5...T4 Ga Ex ia [ia Da] IIIC T135°C Db Температура окружающей среды: от -55 до +70 °С для T4, от -55 до +50 °С для T5, от -30 до +70 °С для IIIC Корпус: IP66/IP67 Электрические параметры: Цель питания/выхода: клеммы: +, - $U_i = 30 \text{ В}$, $I_i = 200 \text{ мА}$, $P_i = 1,0 \text{ Вт}$, $C_i = 22 \text{ нФ}$, $L_i = 0 \text{ мГн}$ Цель датчика: клеммы: 1, 2, 3, 4, 5 $U_o = 6 \text{ В}$, $I_o = 90 \text{ мА}$, $P_o = 135 \text{ мВт}$, $C_o = 10 \text{ мкФ}$, $L_o = 3,9 \text{ мГн}$ Электрическая прочность: среднеквадратичное значение перем. тока 500 В, 1 мин (без /А)</p> <p>[Сертификат искробезопасности "ic"] Применяемый стандарт: ABNT NBR IEC 60079-0:2013, исправленная версия 2:2016, ABNT NBR IEC 60079-11:2013, исправленная версия 2017 Сертификат: ABNT 17.0001X Ex ic IIC T5...T4 Dc Температура окружающей среды: от -30 до +70 °С для T4, от -30 до +50 °С для T5 Корпус: IP66/IP67 Категория перенапряжения: I Электрические параметры: Цель питания/выхода: клеммы: +, - $U_i = 30 \text{ В}$, $C_i = 22 \text{ нФ}$, $L_i = 0 \text{ мГн}$ Цель датчика: клеммы: 1, 2, 3, 4, 5 $U_o = 6 \text{ В}$, $I_o = 90 \text{ мА}$, $P_o = 135 \text{ мВт}$, $C_o = 10 \text{ мкФ}$, $L_o = 3,9 \text{ мГн}$ Электрическая прочность: среднеквадратичное значение перем. тока 500 В, 1 мин (без /А)</p>	US1
	<p>Fieldbus: [Сертификат искробезопасности "ia"] Применяемый стандарт: ABNT NBR IEC 60079-0:2013, исправленная версия 2:2016, ABNT NBR IEC 60079-11:2013, исправленная версия 2017 Сертификат: ABNT 17.0001X Ex ia IIC T4 Ga Ex ia [ia Da] IIIC T135°C Db Температура окружающей среды: от -55 до +60 °С для T4, от -30 до +60 °С для IIIC Корпус: IP66/IP67 Электрические параметры: Цель питания/выхода: клеммы: +, - Устройство КИПиА, соответствующее модели FISCO, или $U_i = 30 \text{ В}$, $I_i = 300 \text{ мА}$, $P_i = 1,2 \text{ Вт}$, $C_i = 2,2 \text{ нФ}$, $L_i = 0 \text{ мГн}$ Цель датчика: клеммы: 1, 2, 3, 4, 5 $U_o = 6 \text{ В}$, $I_o = 90 \text{ мА}$, $P_o = 135 \text{ мВт}$, $C_o = 10 \text{ мкФ}$, $L_o = 3,9 \text{ мГн}$ Электрическая прочность: среднеквадратичное значение перем. тока 500 В, 1 мин (без /А)</p> <p>[Сертификат искробезопасности "ic"] Применяемый стандарт: ABNT NBR IEC 60079-0:2013, исправленная версия 2:2016, ABNT NBR IEC 60079-11:2013, исправленная версия 2017 Сертификат: ABNT 17.0001X Ex ic IIC T4 Gc Температура окружающей среды: от -30 до +70 °С Корпус: IP66/IP67 Категория перенапряжения: I Электрические параметры: Цель питания/выхода: клеммы: +, - Устройство КИПиА, соответствующее модели FISCO, или $U_i = 32 \text{ В}$, $C_i = 2,2 \text{ нФ}$, $L_i = 0 \text{ мГн}$ Цель датчика: клеммы: 1, 2, 3, 4, 5 $U_o = 6 \text{ В}$, $I_o = 90 \text{ мА}$, $P_o = 135 \text{ мВт}$, $C_o = 10 \text{ мкФ}$, $L_o = 3,9 \text{ мГн}$ Электрическая прочность: среднеквадратичное значение перем. тока 500 В, 1 мин (без /А)</p>	US15

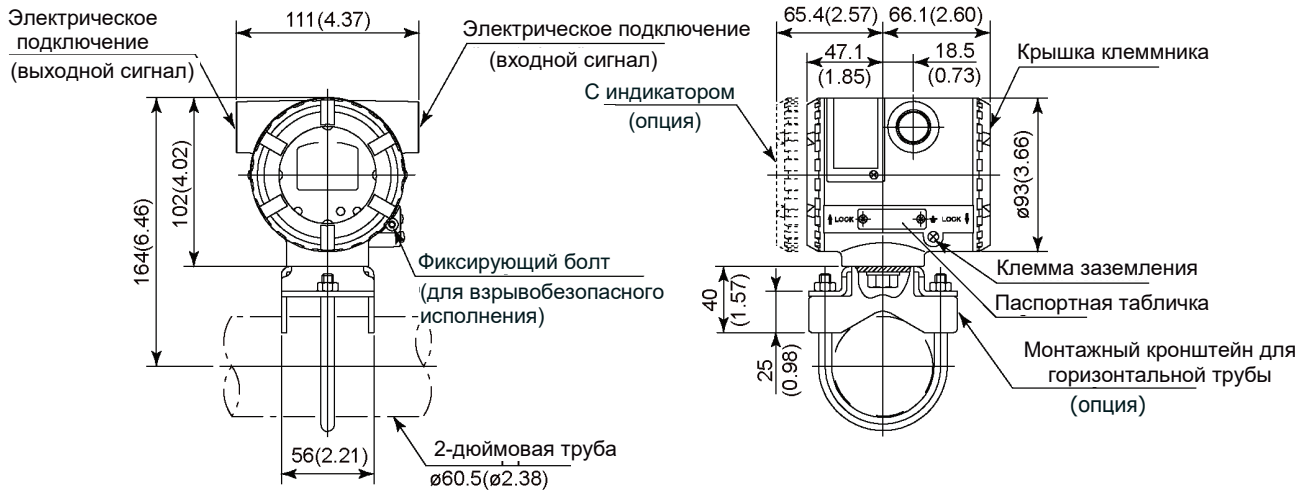
Позиция	Описание	Код
KOSHA ⁶	<p>[4–20 мА и Fieldbus: сертификат по пожаробезопасности и взрыво-пылезащищенности] (С кодом /SG) Применяемый стандарт: извещение Министерства труда № 2019-15, согласованное с IEC 60079-0:2011, IEC 60079-1:2014, IEC 60079-31:2013 Сертификат: 17-AV4BO-0457 (пожаробезопасность), 17-AV4BO-0458 (взрыво-пылезащищенность)</p> <p>(Без кода /SG) Применяемый стандарт: извещение Министерства труда № 2020-33, согласованное с IEC 60079-0:2011, IEC 60079-1:2014, IEC 60079-31:2013 Сертификат: 20-AV4BO-0088 (пожаробезопасность), 20-AV4BO-0095 (взрыво-пылезащищенность)</p> <p>Ex d IIC T6/T5, Ex tD A21 IP66/IP67 T70°C/T90°C Температура окружающей среды для газовой атмосферы: от -40 до +75 °С для Т6, от -40 до +80 °С для Т5 Температура окружающей среды для пыльной атмосферы: от -30 до +65 °С для Т70°C, от -30 до +80 °С для Т90°C Корпус: IP66/IP67 Электрическое подключение: резьба внутр. 1/2 NPT, внутр. M20¹</p>	PF2
	<p>4–20 мА: [Сертификат искробезопасности] (С кодом /SG) Применяемый стандарт: извещение Министерства труда № 2019-15, согласованное с IEC 60079-0:2017, IEC 60079-11:2011 Сертификат: 17-AV4BO-0459X</p> <p>(Без кода /SG) Применяемый стандарт: извещение Министерства труда № 2020-33, согласованное с IEC 60079-0:2017, IEC 60079-11:2011 Сертификат: 20-AV4BO-0094X</p> <p>Ex ia IIC T5...T4 Температура окружающей среды: от -55 до +70 °С для Т4, от -55 до +50 °С для Т5 Корпус: IP66/IP67 Цель питания/выхода: клеммы: +, - U_i = 30 В, I_i = 200 мА, P_i = 1,0 Вт, C_i = 22 нФ, L_i = 0 мГн Цель датчика: клеммы: 1, 2, 3, 4, 5 U_o = 6 В, I_o = 90 мА, P_o = 135 мВт, C_o = 10 мкФ, L_o = 3,9 мГн Электрическая прочность: среднеквадратичное значение перем. тока 500 В, 1 мин (без /А)</p>	PS2
	<p>Fieldbus: [Сертификат искробезопасности] (С кодом /SG) Применяемый стандарт: извещение Министерства труда № 2019-15, согласованное с IEC 60079-0:2017, IEC 60079-11:2011 Сертификат: 17-AV4BO-0459X</p> <p>(Без кода /SG) Применяемый стандарт: извещение Министерства труда № 2020-33, согласованное с IEC 60079-0:2017, IEC 60079-11:2011 Сертификат: 20-AV4BO-0094X</p> <p>Ex ia IIC T4 Температура окружающей среды: от -55 до +60 °С Корпус: IP66/IP67 Цель питания/выхода: клеммы: +, - Устройство КИПиА, соответствующее модели FISCO, и U_i = 30 В, I_i = 300 мА, P_i = 1,2 Вт, C_i = 2,2 нФ, L_i = 0 мГн Цель датчика: клеммы: 1, 2, 3, 4, 5 U_o = 6 В, I_o = 90 мА, P_o = 135 мВт, C_o = 10 мкФ, L_o = 3,9 мГн Электрическая прочность: среднеквадратичное значение перем. тока 500 В, 1 мин (без /А)</p>	PS25
EAC ⁶	<p>[4–20 мА и Fieldbus: сертификат по пожаробезопасности и взрыво-пылезащищенности] Применяемый стандарт: ГОСТ 31610.0-2014, ГОСТ IEC 60079-1-2013, ГОСТ IEC 60079-31-2013 Сертификат: EAЭС RU C-JP.AA87.B.00342/20 1Ex db IIC T6...T5 Gb, Ex tb IIIC T70°C...T90°C Db Температура окружающей среды для газовой атмосферы: от -40 до +75 °С для Т6, от -40 до +80 °С для Т5 Температура окружающей среды для пыльной атмосферы: от -30 до +65 °С для Т70°C, от -30 до +80 °С для Т90°C Корпус: IP66/IP67 Электрическое подключение: резьба внутр. 1/2 NPT, внутр. M20¹</p>	GF1 ⁵

Позиция	Описание	Код
EAC ^{*6}	4–20 мА: [Сертификат искробезопасности]: Аналогично коду GS1 Электрическое подключение: резьба внутр. 1/2 NPT, внутр. M20 ^{*1} [Сертификат по пожаробезопасности и взрыво-пылезащищенности]: Аналогично коду GF1	GU1^{*5}
	Fieldbus: [Сертификат искробезопасности]: Аналогично коду GS15 Электрическое подключение: резьба внутр. 1/2 NPT, внутр. M20 ^{*1} [Сертификат по пожаробезопасности и взрыво-пылезащищенности]: Аналогично коду GF1	GU15^{*5}

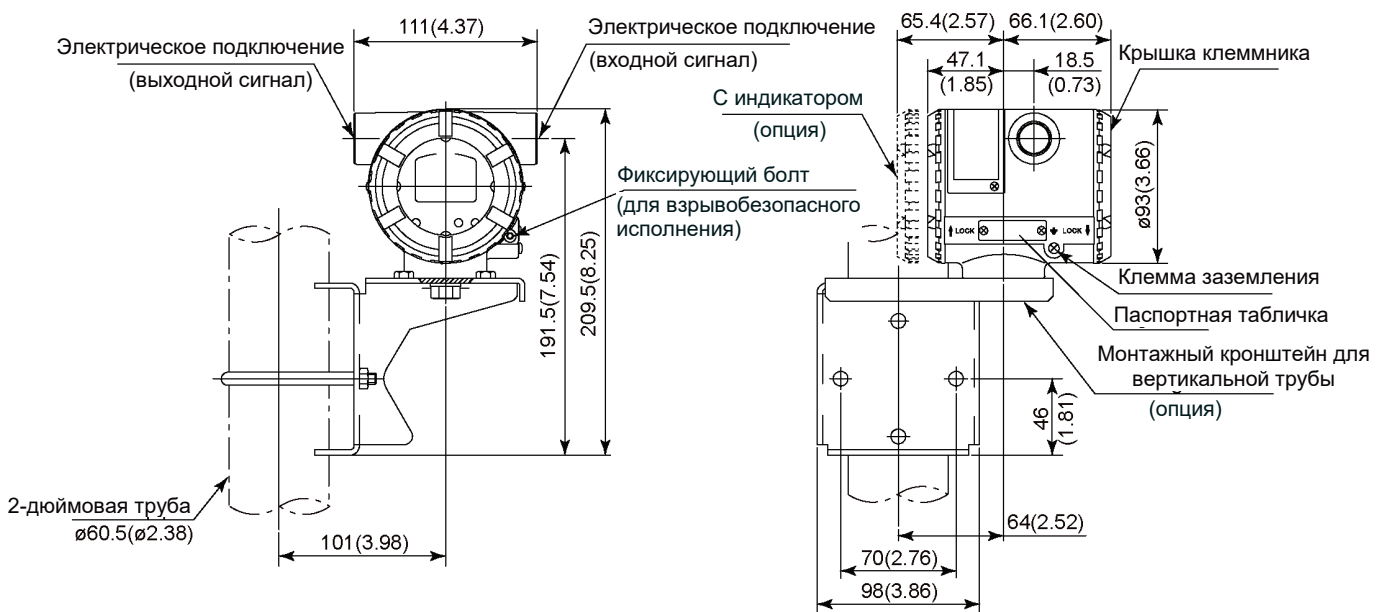
- *1: применяется для кодов 2 и 4 электрического подключения.
*2: применяется для кода 2 электрического подключения.
*3: для сертификата по взрывобезопасности.
*4: для сертификата искробезопасности/невоспламеняемости.
*5: опции GF1, /GS1, /GS15, /GU1 и /GU15 следует комбинировать с /VE или /VR.
*6: не применяется для сертификата по использованию в морской области.

■ ГАБАРИТНЫЕ РАЗМЕРЫ

● Монтаж на 2-дюймовой горизонтальной трубе

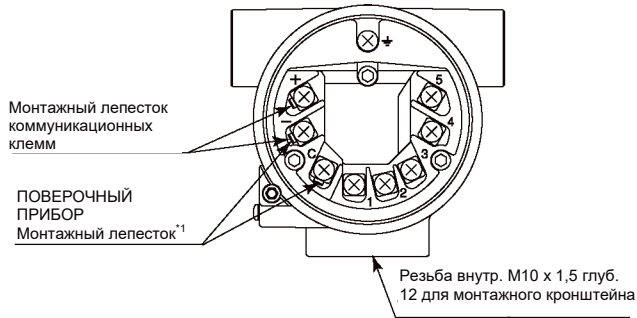


● Монтаж на 2-дюймовой вертикальной трубе



F02E.ai

● Клеммы



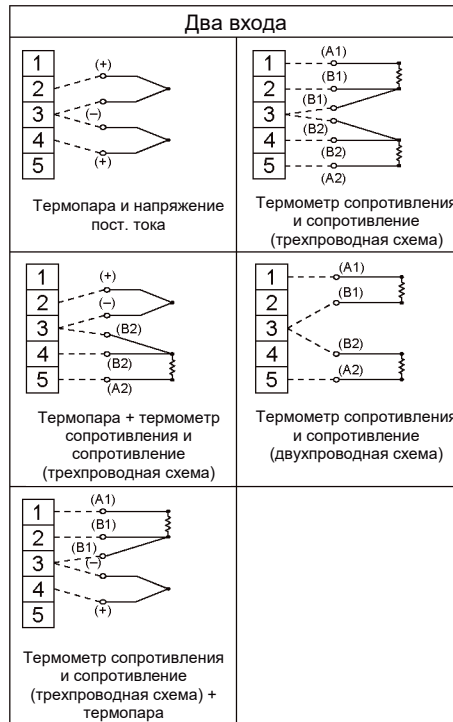
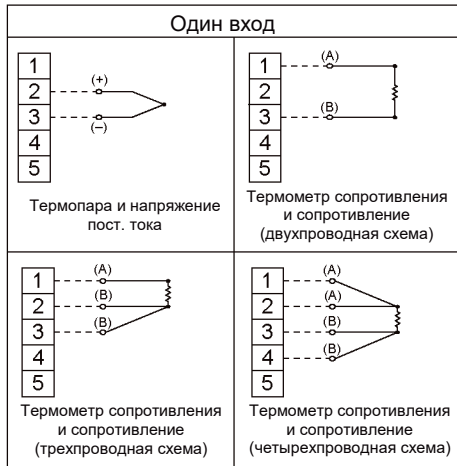
Конфигурация клемм

\pm	Клемма источника питания и выходного сигнала
\ominus	Клемма внешнего индикатора (амперметра) ^{*1}
\perp	Клемма заземления

*1: при использовании внешнего индикатора или поверочного прибора внутреннее сопротивление не должно превышать 10 Ом. Для связи по протоколу Fieldbus монтажный лепесток не применяется.

F03E.ai

● Входные провода



F04E.ai

<Информация для оформления заказа>

При заказе необходимо указать модель, суффикс-коды и коды опций.

Информацию о заказе следует указывать согласно таблицам 3-1 и 4-1. Устройство поставляется с настройками, указанными в таблицах 3 и 4, в зависимости от информации о заказе. В таблице 5 показаны используемые символы.

Тип 4–20 мА (HART)

1. Тип датчика
Для входного сигнала от термометра сопротивления и входа сопротивления укажите также число проводов (пример: Pt100, трехпроводной).
Для кода 2 входа датчика укажите тип для обоих входов. В этом случае PV (значение датчика 1) и SV (значение датчика 2) будут поочередно отображаться на экране встроенного индикатора при отключенном состоянии (DISABLE) резервного копирования датчика.
2. Диапазон калибровки и единица измерения
 - 1) Диапазон калибровки может быть указан в пределах диапазона измерения, приведенного в таблице 1. Заметьте, что верхний предел его значения должен превышать нижний предел.
 - 2) Для входного сигнала температуры укажите один диапазон в °C, K, °F или °R. Задайте единицу измерения: мВ для входа пост. тока или Ом для сопротивления.
3. Номер тега (если необходимо)
Укажите номер тега (до 16 знаков), который необходимо нанести на паспортную табличку. Указанные знаки преобразовываются в верхний регистр и записываются в область Tag (16 знаков) в памяти усилителя.
4. Программный тег
Указанные знаки (до 32 знаков) установлены в качестве тега (Tag) (первые 8 знаков) и длинного тега (Long tag) (32 знака) в памяти усилителя. Если поле «ПРОГРАММНЫЙ ТЕГ» (SOFTWARE TAG) не заполнено, номер тега (TAG NO.) получает значение тега (Tag) (первые 8 знаков) и длинного тега (Long tag) (32 знака) в памяти усилителя.
5. Прочие заводские конфигурации
Опция SA позволяет выполнить дальнейшую конфигурацию на заводе.
Указанные знаки преобразовываются в верхний регистр и записываются в дескриптор в памяти усилителя.
6. Резервное копирование датчика
Выбирается с помощью опций включения «ENABLE» и отключения «DISABLE».

Тип Fieldbus

1. Тип датчика
Для входного сигнала от термометра сопротивления и входа сопротивления укажите также число проводов.
Для кода 2 входа датчика укажите тип для обоих входов (пример: Pt100, трехпроводной).
В этом случае AI1 (значение датчика 1) и AI2 (значение датчика 2) будут поочередно отображаться на экране встроенного индикатора при отключенном состоянии (DISABLE) резервного копирования датчика.
2. Диапазон калибровки (XD_SCALE)
Для кода 2 входа датчика укажите диапазон для обоих входов.
3. Единицы измерения диапазона калибровки
Укажите только одну единицу из таблицы «Настройки при отгрузке». Для кода 2 входа датчика укажите единицы для обоих входов.
4. Режим вывода (L_TYPE)
Выберите «прямой» или «непрямой».
5. Шкала вывода (OUT_SCALE)
Для кода 2 входа датчика укажите шкалу для обоих входов.
6. Единицы шкалы вывода
Укажите только одну единицу из таблицы «Настройки при отгрузке». Для кода 2 входа датчика укажите единицы для обоих входов.
7. Номер тега
Укажите номер тега (до 16 знаков), который необходимо нанести на паспортную табличку.
8. Программный тег (PD_TAG)
Укажите программный тег (до 32 знаков) для записи в память усилителя.
9. Адрес узла
Указывается в шестнадцатеричном формате.
10. Функциональный класс операции
Выберите «БАЗОВЫЙ» (BASIC) или «МАСТЕР СОЕДИНЕНИЙ» (LINK MASTER).
11. Резервное копирование датчика
Выбирается с помощью опций включения «ENABLE» и отключения «DISABLE».

<Заводские настройки>**Таблица 3-1. Настройка датчика типа 4–20 мА (HART)****Настройки датчика 1**

По заказу				Настройки		
Схема	Тип датчика	Диапазон	Ед. изм.	Тип датчика	Диапазон	Ед. изм.
1	✓	✓	✓	По заказу	По заказу	По заказу
2				PT100, трехпроводной	0–100	°C

Настройки датчика 2

По заказу				Настройки		
Схема	Тип датчика	Диапазон	Ед. изм.	Тип датчика	Диапазон	Ед. изм.
1	✓	✓	✓	По заказу	По заказу	По заказу
2				Отсутствие соединения	—	—

О: по заказу; не заполнено: информация не указана
—: настройки по умолчанию

Таблица 3-2. Прочие настройки датчика типа 4–20 мА (HART)

Перегорание датчика ^{*1}	ВЕРХНЕЕ: 21,6 мА пост. тока (110 %)
Выходной сигнал при отказе преобразователя	ВЕРХНЕЕ: 21,6 мА пост. тока (110 %) или выше
Резервирование датчика	«ОТКЛЮЧЕНО» или по заказу
№ тега	«Не заполнено» или по заказу

*1: если не указан опциональный код С1 или С2.

Таблица 4-1. Настройки датчика типа Fieldbus**Настройки датчика 1**

По заказу							Настройки					
Схема	Тип датчика	ШКАЛА XD	ЕДИНИЦЫ ШКАЛЫ XD	ТИП L	ШКАЛА ВЫВОДА	ЕДИНИЦЫ ШКАЛЫ ВЫВОДА	Тип датчика	ШКАЛА XD	ЕДИНИЦЫ ШКАЛЫ XD	ТИП L	ШКАЛА ВЫВОДА	ЕДИНИЦЫ ШКАЛЫ ВЫВОДА
1	✓	✓	✓	✓	✓	✓	По заказу	По заказу	По заказу	По заказу	По заказу	По заказу
2	✓	✓	✓				По заказу	По заказу	По заказу	ПРЯМОЙ	0–100	%
3							PT100, трехпроводной	0–100	°C	ПРЯМОЙ	0–100	%

Настройки датчика 2

По заказу							Настройки					
Схема	Тип датчика	ШКАЛА XD	ЕДИНИЦЫ ШКАЛЫ XD	ТИП L	ШКАЛА ВЫВОДА	ЕДИНИЦЫ ШКАЛЫ ВЫВОДА	Тип датчика	ШКАЛА XD	ЕДИНИЦЫ ШКАЛЫ XD	ТИП L	ШКАЛА ВЫВОДА	ЕДИНИЦЫ ШКАЛЫ ВЫВОДА
1	✓	✓	✓	✓	✓	✓	По заказу	По заказу	По заказу	По заказу	По заказу	По заказу
2	✓	✓	✓				По заказу	По заказу	По заказу	ПРЯМОЙ	0–100	%
3							Отсутствие соединения	—	—	—	—	—

О: по заказу; не заполнено: информация не указана; —: настройки по умолчанию

Таблица 4-2. Другие настройки Fieldbus

Адрес узла (в шестнадцатеричном формате)	0xF3, если в заказе не указано иное
Функциональный класс операции	«БАЗОВЫЙ» или по заказу
Резервирование датчика ^{*1}	«ОТКЛЮЧЕНО» или по заказу
№ тега (паспортная табличка)	«Не заполнено» или по заказу
Программный тег (PD_TAG)	TT1001, если в заказе не указано иное

*1: настройки каналов функционального блока А1 зависят от настроек резервирования датчика.

- Недоступно
А11 = датчик 1
А12 = если задан датчик 2, то датчик 2 еще показывает температуру на клеммах
- Доступно
А11 = температура покрытия
А12 = температура на клеммах

Таблица 5. Используемые символы

SP	!	#	()	+	-	.	/							
0	1	2	3	4	5	6	7	8	9	:	=				
	A	B	C	D	E	F	G	H	I	J	K	L	M	N	O
P	Q	R	S	T	U	V	W	X	Y	Z					
	a	b	c	d	e	f	g	h	i	j	k	l	m	n	o
p	q	r	s	t	u	v	w	x	y	z					

< Информация о директиве EU WEEE >

Директива ЕС WEEE (Утилизация электрического и электронного оборудования) действует только в странах ЕС.

Данный прибор предназначен для продаж и использования только как часть оборудования, исключенного из Директивы WEEE, например, крупномасштабных стационарных промышленных инструментов, крупномасштабных установок и т.п., и, таким образом, исключен из сферы применения Директивы WEEE. Данный прибор должен утилизироваться в соответствии с местными и национальными законами/нормативными актами.