



Вихревой расходомер (интегрированного типа: DY###)



Вихревой преобразователь расхода (преобразователь разнесенного типа: DYA)



Вихревой расходомер (Датчик для разнесенного типа: DY###-N)



Вариант с уменьшенным проходным сечением (датчик для интегрированного типа/ разнесенного типа: DY###-R#)

Технология, проверенная практикой

Используя уникальную технологию **SSP (Спектральная обработка сигнала)** *, прибор digitalYEWFLOW обеспечивает высокую точность и стабильность измерений даже в жестких условиях эксплуатации. В сочетании с высокой надежностью и прочностью конструкции это обеспечивает повышение эффективности его применения и снижение эксплуатационных расходов.

В digitalYEWFLOW многопараметрического типа (опция /MV) встроен датчик температуры, обеспечивающий измерение температуры и расчет массового расхода.

Прибор digitalYEWFLOW с уменьшенным проходным сечением (опция /R1, /R2) имеет интегрированную и литую конструкцию с концентрической трубкой уменьшенного проходного сечения.

В приборе обеспечивается уменьшение стоимости трубки и более низкий диапазон расхода.

* SSP – уникальная разработка фирмы Июкогава, используемая для обработки цифрового сигнала

Содержание

ОСОБЕННОСТИ	Стр.	1
СТАНДАРТНЫЕ ХАРАКТЕРИСТИКИ	Стр.	2
МОДЕЛЬ И СУФФИКС-КОДЫ	Стр.	5
ХАРАКТЕРИСТИКИ ОПЦИЙ	Стр.	8
ОПЦИЯ МНОГОПАРАМЕТРИЧЕСКОГО ТИПА (СО ВСТРОЕННЫМ ДАТЧИКОМ ТЕМПЕРАТУРЫ) (/MV)	Стр.	10
ОПЦИЯ С ТРУБКОЙ УМЕНЬШЕННОГО СЕЧЕНИЯ (/R1, /R2)	Стр.	11
РАЗМЕРЫ	Стр.	11
ПОДРОБНЫЕ ДАННЫЕ ПО ТОЧНОСТИ	Стр.	13
ХАРАКТЕРИСТИКИ ОПЦИЙ (ДЛЯ ВЗРЫВО-БЕЗОПАСНОГО ИСПОЛНЕНИЯ)	Стр.	20
ЗАМЕЧАНИЯ ПО МОНТАЖУ	Стр.	22
ГАБАРИТНЫЕ РАЗМЕРЫ	Стр.	26
РАБОЧИЕ ИНСТРУКЦИИ	Стр.	47

ОСОБЕННОСТИ

- **Технология SSP (Спектральная обработка сигнала):** SSP-фильтр встроен в мощную электронику прибора digitalYEWFLOW. SSP анализирует состояние среды внутри расходомера и, использует эти данные для автоматического выбора оптимальной подстройки режимов обработки сигнала, **обеспечивая функции, ранее недостижимые для вихревых расходомеров.** SSP точно определяет вихри при малых расходах, обеспечивая высокую стабильность измерений.
- **Самодиагностика:** Прогнозируются и отображаются такие нештатные условия процесса, как сильная вибрация трубопровода и аномальный поток.
- **Высокая точность:** ±0,75% расхода (жидкость) (±0,5% расхода: типовая погрешность/не гарантировано) ±1% расхода (газ, пар)
- **Широкий спектр рабочих температур:** Высокотемпературная версия – до 450°C
Криогенная версия – минимум -196°C
- **Измерения в условиях высокого давления**
Тип фланца до ANSI Class 1500
- **Простота задания параметров:** Группирование наиболее часто используемых параметров в формат быстрого доступа сокращает время пусконаладки.
- **Аналоговый/импульсный выходной сигнал:** Одновременный выход для величины расхода или температуры (опция /MV) и импульсный выход.
- **Выход сигнализации / состояния (реле расхода)**
Вывод сигнализации при нештатной ситуации.
- **Датчик из нержавеющей стали без трущихся частей:** Высокая прочность и надежность.
- **Максимальная длина сигнального кабеля 30 м.**
- **Взрывобезопасное исполнение по стандартам TIIS / FM / ATEX / CSA / SAA (искробезопасный), IECEx.**

[МНОГОПАРАМЕТРИЧЕСКИЙ ТИП] (ОПЦИЯ /MV)

В вихреобразователь прибора digitalYEWFLOW многопараметрического типа встроен датчик температуры (Pt1000). Обеспечивается измерение температуры и расчет массового расхода с коррекцией по температуре. (См. стр.10).

- Высокотемпературная версия прибора многопараметрического типа (Опция: комбинация /HT и /MV) Комбинация опций /HT и /MV используется при температуре до 400 °C (для насыщенного пара – 330 °C)
- В digitalYEWFLOW встроена таблица пара (IAPWS-IF97) и функция измерения массового расхода насыщенного и перегретого пара (расчет массового расхода)
- Погрешность прибора digitalYEWFLOW многопараметрического типа: $\pm 0,5\%$ от величины измерения температуры, $\pm 2\%$ от величины расчета массового расхода (насыщенный пар).

[С УМЕНЬШЕННЫМ ПРОХОДНЫМ СЕЧЕНИЕМ] (ОПЦИЯ /R1, /R2)

Интегрированная и литая конструкция с концентрической трубкой уменьшенного сечения;

- Снижение затрат на трубопровод и повышение уровня безопасности рабочего участка
- Упрощение замены и снижение затрат: торцевой размер соответствует стандартному типу
- Устойчивость и расширение области малого расхода

■ СТАНДАРТНЫЕ ХАРАКТЕРИСТИКИ

- Функция связи реализует протоколы FOUNDATION Fieldbus, BRAIN и HART. Связь по шине Fieldbus, отмеченной значком "◇", смотрите в GS 01F06F01-01EN.

Технические характеристики

Объект измерения:

Жидкость, газ, пар (не применять для многофазных и клейких жидкостей)

Диапазон измерения расходов:

См. Таблицу 6

Погрешность: $\pm 0,75\%$ текущего расхода (жидкость)
 $\pm 1\%$ текущего расхода (газ, пар)

См. стр.13

/MV: См. стр.14.

Воспроизводимость: $\pm 0,2\%$ текущего расхода

Калибровка:

Расходомер калибруется на заводе проливом по воде.

Калибровка температуры и расхода для опции многопараметрического типа – по воде.

Нормальные условия эксплуатации

Диапазон рабочих температур:

- от -29 до 250°C (стандартный тип)
- от -196 до 100°C (криогенная версия: опция)
- от -29 до 450°C (высокотемпературная версия: опция)

от -29 до 400°C (высокотемпературная версия многопараметрического типа: опция)

При выборе многопараметрического типа см. стр.10.

Для интегрированного типа расходомера см. Рисунок 1.

Предел рабочего давления:

-0,1 МПа (-1 кг/см²) до номинала фланца

Диапазон температуры окружающей среды:

от -29 до 85°C (датчик для разнесенного типа)

от -40 до 85°C (преобразователь для разнесенного типа)

от -29 до 85°C (расходомер интегрированного типа, см. Рисунок 1)

от -29 до 80°C (расходомер интегрированного типа с дисплеем, см. Рис. 1)

от -30 до 80°C (преобразователь для разнесенного типа с дисплеем)

Влажность воздуха: 5...100% ОВ (при 40°C)
(без конденсации)

Напряжение питания (◇):

10,5...42 В пост. тока
10,5...30 В пост. тока (для опции с грозозащитником)

(См. Рисунок 2: Соотношение напряжения источника питания и сопротивления нагрузки)

Механические характеристики

Материал (для стандартного типа)

См. Таблицу 1.

Материал частей, контактирующих с рабочей средой:

Корпус*1: нержавеющая сталь SCS14A, CF8M

*1 Материалы фланцев для DY250-DY400:

SUS F304

Вихреобразователь: Дуплексная нержавеющая сталь

Размер 15 мм S31803

Размер от 25 мм до 400 мм 1.4517

Прокладка: нерж. сталь SUS316 с политетрафторэтиленовым (Тефлон) покрытием.

Материал частей, не контактирующих с рабочей средой:

Корпус (Кожух преобразователя, крышка):

Алюминиевый сплав ADC12

Паспортная табличка: нержавеющая сталь SUS304

Монтажный кронштейн модели DYA для трубки 2B: углеродистая сталь

Цвет покрытия:

Корпус: Коррозионностойкое полиуретановое покрытие

Цвет "мятно-зеленый" (эквивалент Munsell 5.6BG 3.3/2.9)

Монтажный кронштейн модели DYA для трубки 2B: Коррозионностойкое полиуретановое покрытие

Цвет "серебристо-белый" (эквивалент Munsell 2.5Y 8.4/1.2)

Степень защиты:

IP66/IP67 (IEC 60529), Type 4X (NEMA 250).

Тип защиты:

См. пункт "■ ХАРАКТЕРИСТИКИ ОПЦИЙ"

Отверстия под кабельные вводы:

Внутренняя резьба JIS G1/2, ANSI 1/2 NPT или ISO M20 x 1.5

Сигнальный кабель:

Сигнальный кабель для соединения разнесенного датчика и преобразователя.

Макс. длина: 30 м.

Материал внешней оболочки: теплостойкий полиэтилен

Пределы температур: от -40 до 150°C

Вес:

См. пункт "■ Габаритные размеры"

Монтаж:

Датчики для интегрированного и разнесенного типа:

Фланцевый или бесфланцевый (б/ф) монтаж между смежными фланцами трубы

Преобразователь для разнесенного типа: монтаж на 2-дюймовую трубу.

Электрические характеристики

Примечание*: Выходы импульсный, сигнализации и состояния используют общие клеммы, поэтому эти функции не применяются одновременно.

Выходной сигнал (◇): Двойной выход (аналоговый и транзисторный выход могут быть получены одновременно). В этом случае см. пункт "■ Замечания по установке" по электропроводке питания и импульсного выхода.

Аналоговый: 4...20 мА пост. тока, 2-проводный.

Транзисторный контактный выход*:

С открытым коллектором, 3-проводный. Выходы импульсный, сигнализации, состояния задаются соотв. параметрами.

Номинал контакта: 10,5...30 В пост.тока, 120 мА*1

Низкий уровень: 0...2 В пост.тока (см. Рисунок 3)

*1: От 10.5 до 30 В пост.тока. 80 мА пост. тока по стандарту искробезопасности ATEX (KS2) и IECEx (SS2)

Требования по связи:**Сигнал связи:**

Сигнал по протоколу связи BRAIN/HART (накладывается на сигнал 4...20 мА)

Примечание: HART – зарегистрированная торговая марка HART Communication Foundation.

Характеристики линий связи:**Сопrotивление нагрузки:**

от 250 до 600 Ом (включая сопротивление кабеля) см. Рисунок 2.

Напряжение питания:

от 16,4 до 42 В пост.тока для протоколов цифровой связи BRAIN/HART (от 16,4 до 30 В пост.тока для искробезопасного типа) см. Рисунок 2.

BRAIN:

Расстояние от других силовых линий: 15 см и более (Избегайте прокладки параллельных линий).

Расстояние связи:

До 2 км при использовании кабелей CEV с полиэтиленовой изоляцией в ПВХ-оболочке. Расстояние меняется в зависимости от типа кабеля.

Емкость нагрузки: 0,22 мкФ или менее

Индуктивность нагрузки: 3,3 мГн или менее

Входное полное сопротивление устройства связи:

10 кОм или более при 2,4 кГц.

Выбор протоколов HART5 / HART 7

Код выходного сигнала	-E	-J	
Информация для заказа	-	Задайте "5"	Задайте "7"
Ревизия протокола HART	HART 5		HART 7
Указатель выбора	Требования к функциональности HART 7	HART 5	
	Другие условия	Не переключается на протокол HART 7 после поставки	После поставки можно переключить на протокол HART 7 с помощью пользовательской конфигурации
Примечания	*1	*2	*2

*1: "E" – это эксклюзивная модель протокола HART5, которая будет закончена.

"J" рекомендуется использовать для связи по протоколу HART.

*2: Ревизия протокола HART для устройства и инструментарий конфигурации HART для связи по протоколу HART7 поддерживается FieldMate R2.02 или более ранней версии.

Ревизия и применимость протокола HART

	Ревизия протокола, поддерживаемая инструментарием конфигурации HART	
	5	7
HART 5 для DY или DYA	Применимо	Применимо
HART 7 для DY или DYA	Не применимо	Применимо

Примечание: Ревизия протокола, поддерживаемая инструментарием конфигурации HART, должна совпадать или быть более ранней по отношению к ревизии протокола digitalYEWFLOW.

Функции:**Постоянная времени демпфирования:**

от 0 до 99 секунд (63% времени отклика)

Примечание: Время задержки: 0,5 с.

Постоянная времени схемы аналогового выхода: 0,3 с.

Импульсный выход*:

Импульсный выход выбирается из масштабируемого, немасштабируемого и частотного (число импульсных выходов в секунду при 100% выходе).

Частота импульса: макс. 10кГц.

Коэффициент заполнения: ≈50% (1:2 до 2:1).

Самодиагностика и выход сигнализации*:

При срабатывании сигнализации (выходной сигнал вне диапазона, отказ ЭСППЗУ, вибрация, шум, аномальный поток (засорение), пузырьки), сигнал подается на выход и отображается. Выход сигнализации при этом попеременно замыкается и размыкается.

Аналоговый выход:

При выборе опции /MV для аналогового выхода выбирают отображение значений расхода или температуры.

Выход состояния*:**Реле расхода:**

Если расход уменьшается при заданном значении расхода, выводится сигнал состояния.

Режим выхода сигнала состояния можно менять на обратный (ON/OFF).

Защита данных при сбое питания:

Данные (параметры, значения сумматоров, и т.п.) сохраняются ЭСППЗУ. Батарея поддержки памяти не требуется.

Коррекция:**Коррекция погрешности прибора:**

Аппаратная погрешность вихревого расходомера может быть скорректирована кусочно-линейной аппроксимацией.

Коррекция по числу Рейнольдса:

Ошибка выхода по числу Рейнольдса 20000 или меньше исправляется с помощью кусочно-линейной аппроксимации с пятью точками излома.

Коррекция на расширение газа:

При измерении сжимаемых сред, газа и пара, коэффициент расширения используется для коррекции ошибки, возникающей при высокой скорости потока (35 м/с и более).

Сигнализация отказа ЦПУ или ЭСППЗУ:

В случае сбоя ЦПУ или ЭСППЗУ расходомер может генерировать выходной сигнал верхнего предела (Up-scale) (21,6 мА и более).

С помощью переключки "Режим сигнализации" Пользователь может установить направление изменения выхода при отказе к верхнему (Up-scale) или нижнему (Down-scale) (3,6 мА и менее) пределу.

Дисплей:

Расход (в % или технических единицах) или температура и суммарный расход могут отображаться одновременно. Выводятся короткие сообщения самодиагностики. Локальная установка параметров осуществляется с помощью клавиш на дисплее.

При монтаже возможен поворот дисплея на 90° вправо или влево.

Соответствие стандартам ЭМС:

EN61326-1: 2006 Класс А, Таблица 2 (для использования в производственной среде), EN61326-2-3

Примечание 1: Данный прибор является изделием Класса А и разработан для использования в производственной среде. Используйте этот прибор только в производственной среде.

Примечание 2: Для разнесенного исполнения сигнальный кабель следует прокладывать в металлическом кабелепроводе.

Директива для оборудования, работающего под давлением:

Тип оборудования: дополнительное оборудование, работающее под давлением - трубопровод

Тип среды: жидкость и газ

Группа среды: 1 и 2

Модуль: Н

МОДЕЛЬ	DN (мм)*	PS*		PS-DN		КАТЕГОРИЯ **
		(бар)	(МПа)	(бар-мм)	(МПа-мм)	
DY015	15	420	42	6300	630	Надлежащая инж.-технич. практика (SEP)***
DY025	25	420	42	10500	1050	Надлежащая инж.-технич. практика (SEP)***
DY040	40	420	42	16800	1680	II****
DY050	50	420	42	21000	2100	II****
DY080	80	420	42	33600	3360	II****
DY100	100	420	42	42000	4200	II****
DY150	150	420	42	63000	6300	III
DY200	200	420	42	84000	8400	III
DY250	250	420	42	105000	10500	III
DY300	300	420	42	126000	12600	III
DY400	400	250	25	100000	10000	III

* PS: Максимально допустимое давление для расходомерной трубки, DN: Номинальный размер

** Таблица 6, охватывающая приложение ANNEXII директивы 2014/68/ЕС

*** Статья 4, параграф 3 директивы 2014/68/ЕС.

**** Модели, относящиеся к КАТЕГОРИИ II, запрещено использовать для нестабильных газов Группы 1

Маркировка CE

Маркировка CE указывается на планке устройств как для невзрывобезопасного типа (Примечание 1), так и взрывобезопасного типа по АTEX.

Директива RoHS EC:

EN 50581

Знак соответствия стандарту Марокко

Этот знак соответствия указывает на то, что изделие соответствует требованиям, принятым в Марокко.

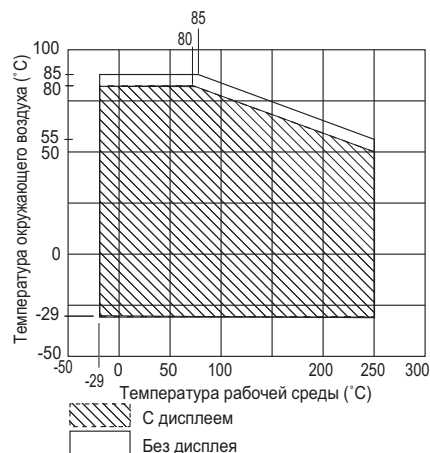


Рисунок 1 Предел температуры окружающего воздуха (интегральный тип)

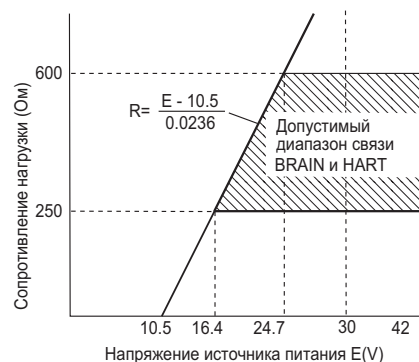


Рисунок 2 Соотношение напряжения питания и сопротивления нагрузки



Рисунок 3 Высокий и низкий уровень (импульсный выход)

КОДЫ МОДЕЛЕЙ И ОПЦИЙ

Вихревой расходомер DY (интегрированного типа, датчик для разнесенного типа)

Модель	Суффикс-код	Описание
DY015		Размер 15 мм (1/2")
DY025		Размер 25 мм (1")
DY040		Размер 40 мм (1-1/2")
DY050		Размер 50 мм (2")
DY080		Размер 80 мм (3")
DY100		Размер 100 мм (4")
DY150		Размер 150 мм (6")
DY200		Размер 200 мм (8")
DY250		Размер 250 мм (10")
DY300		Размер 300 мм (12")
DY400		Размер 400 мм (16")
Выходной сигнал / Связь	-D	4...20 мА, пост. тока, импульс Протокол связи BRAIN
	-E	4...20 мА, пост. тока, импульс Протокол связи HART *1
	-J	4...20 мА, пост. тока, импульс Прот. связи HART 5/HART 7 *2
	-F	Цифровая связь (протокол Foundation Fieldbus) ³
	-N	Датчик для разнесенного типа
Материал корпуса *6, *7	A	SCS14 A *4
	B	CF8M *5
	X	Иной
Материал вихреобразователя *6, *7	L	Двухфазная нержавеющая сталь
	B	Нержавеющая сталь
	E	Двухфазная нержавеющая сталь (Для сертификата TIS)
	X	Иной
Соединение с технологической линией *8, *15 RF: фланец с соединительным выступом SF: отделка шлифованием RJ: кольцевая прокладка R13: DIN 2513 Тип R13	AJ1	Б/ф JIS 10 K
	AJ2	Б/ф JIS 20 K
	AJ4	Б/ф JIS 40 K
	AA1	Б/ф ANSI класс 150
	AA2	Б/ф ANSI класс 300
	AA4	Б/ф ANSI класс 600
	AD1	Б/ф DIN PN10
	AD2	Б/ф DIN PN16
	AD3	Б/ф DIN PN25
	AD4	Б/ф DIN PN40
	BJ1	Фланец (RF) JIS 10K
	BJ2	Фланец (RF) JIS 20K
	BJ4	Фланец (RF) JIS 40K
	BA1	Фланец (RF) ANSI класс 150
	BA2	Фланец (RF) ANSI класс 300
	BA4	Фланец (RF) ANSI класс 600
	BA5	Фланец (RF) ANSI класс 900
	BA6	Фланец (RF) ANSI класс 1500 *16
	BS1	Фланец (RF, SF) ANSI класс 150
	BS2	Фланец (RF, SF) ANSI класс 300
	BS4	Фланец (RF, SF) ANSI класс 600
	BS5	Фланец (RF, SF) ANSI класс 900
	BD1	Фланец (RF) DIN PN10
	BD2	Фланец (RF) DIN PN16
	BD3	Фланец (RF) DIN PN25
	BD4	Фланец (RF) DIN PN40
	CA4	Фланец (RJ) ANSI класс 600
	CA5	Фланец (RJ) ANSI класс 900
CA6	Фланец (RJ) ANSI класс 1500 *16	
FD1	Фланец (R13) DIN PN10	
FD2	Фланец (R13) DIN PN16	
FD3	Фланец (R13) DIN PN25	
FD4	Фланец (R13) DIN PN40	
Отверстия под кабельные вводы *9	-0	Внутренняя резьба JIS G 1/2
	-2	Внутр. резьба ANSI 1/2 NPT *10
	-4	Внутр. резьба ISO M20 1.5
Дисплей *11	D	С дисплеем
	N	Без дисплея. Датчик для разнесенного типа
Опции	/□	См. "Характеристики опций"

Преобразователь вихревого расходомера DYA (для разнесенного типа)

Модель	Суффикс-код	Описание
DYA		Преобразователь вихревого расходомера (для разнесенного типа)
Выходной сигнал / Связь	-D	4...20 мА, пост. тока, импульс Протокол связи BRAIN
	-E	4...20 мА, пост. тока, импульс Протокол связи HART *1
	-J	4...20 мА, пост. тока, импульс Прот. связи HART 5/HART 7 *2
	-F	Цифровая связь (протокол Foundation Fieldbus) ³
Отверстия под кабельные вводы *9	-0	Внутренняя резьба JIS G 1/2
	-2	Внутр. резьба ANSI 1/2 NPT *10
	-4	Внутр. резьба ISO M20 1.5
Дисплей	D	С дисплеем
	N	Без дисплея
Опции	/□ /MV	См. "Характеристики опций" Многопараметрический тип *12

Сигнальный кабель DYC

Модель	Суффикс-код	Описание
DYC		Сигнальный кабель
Концевая заделка	-0	Без концевой заделки *13
	-1	С концевой заделкой
Длина кабеля *14	-05	5 м
	-10	10 м
	-15	15 м
	-20	20 м
	-25	25 м
	-30	30 м
	-35	35 м
	-40	40 м
	-45	45 м
	-50	50 м
	-55	55 м
	-60	60 м
	-65	65 м
	-70	70 м
-75	75 м	
-80	80 м	
-85	85 м	
-90	90 м	
-95	95 м	
Опции	/C1	Комплект концевой заделки Комплект 1
	/C2	Комплект 2
	/C3	Комплект 3
	/C4	Комплект 4
	/C5	Комплект 5
	/C6	Комплект 6
	/C7	Комплект 7
	/C8	Комплект 8
	/C9	Комплект 9
/MV	Многопараметрический тип	

*1: Код выходного сигнала '-E': HART 5 (Для связи по протоколу HART рекомендуется код выходного сигнала '-J').

*2: Код выходного сигнала '-J': можно выбрать HART 5 или HART 7. При оформлении заказа задайте HART 5 или HART 7.

*3: Для протокола FOUNDATION Fieldbus см. GS 01F06F01-01E. Для связи типа Fieldbus на панели дисплея отсутствуют клавиши настройки.

*4: В случае A (SCS14A) подсоединение к технологической линии возможно только по JIS (AJ□, BJ□).

*5: В случае B (CF8M) подсоединение к технологической линии возможно только по ANSI (AA□, BA□, BS□, CA□) и DIN (AD□, BD□, FD□). В случае кода BA6 или CA6 подсоединения к технологической линии материал корпуса F316.

*6: См. Таблицу 1.

*7: Пользователи должны учитывать характеристики выбранного материала смачиваемых частей и влияние технологических сред. Использование несоответствующих материалов может вызвать протечку коррозионно-активных жидкостей и травму персонала и/или повреждение оборудования. Возможно также повреждение самого прибора и загрязнение технологической среды его фрагментами. Будьте очень осторожны с технологическими средами, обладающими высокой коррозионной активностью, такими как соляная кислота, серная кислота, сероводород, гидроксид натрия и высокотемпературный пар (150°C [302°F] и выше). За информацией по материалам смачиваемых частей обращайтесь в представительство компании Yokogawa.

*8: См. Таблицу 2.

*9: В случае взрывобезопасного типа, стандарт резьбы зависит от конкретного типа взрывозащиты. См. "■ ХАРАКТЕРИСТИКИ ОПЦИЙ (ДЛЯ ВЗРЫВОЗАЩИЩЕННОГО ИСПОЛНЕНИЯ)".

*10: В случае /FF1 или /CF1, /CF11, /KF2, /KS2, /SF2, /SS2 длина резьбы больше, чем по стандарту ANSI на 0,5...2 "нитки".

*11: Для датчика для разнесенного типа дисплей не предусмотрен.

*12: Необходимо скомбинировать DYA-□□□/MV и DY□□□-N***/MV.

*13: Прилагается один комплект концевой заделки кабеля.

*14: Может использоваться кабель DYC длиной до 30 м. Если кабель нарезается до длины в пределах 30 м, выберите код концевой заделки [-0].

*15: В случае выбора кода FD□ код опции/LT не используется.

*16: В случае выбора BA6 или CA6 комбинация с кодом опции /R1 является обязательной (от DY025/R1 до DY150/R1) и запрещается комбинация с кодами опции /HT, /LT и /MV.

Таблица 1 Материал корпуса, вихреобразователя и прокладки

Материал корпуса

Код модели (Примечание 3)			Стандартная модель (Примечание 1)	Антикоррозионная версия I (/HX1,/HX2,/HX3) (Примечание 2)	Антикоррозионная версия II (/HY) (Примечание 2)	Высокотемпературная версия (/HT) (Примечание 2)	Криогенная версия (/LT) (Примечание 2)	Материал NACE (/NC)
DY015	DY025/R1	DY040/R2	A SCS14A B CF8M	X (Примечание 2) CW-12MW	X (Примечание 2) SCS14A CF8M	X (Примечание 2) SCS14A CF8M	X (Примечание 2) 1.4308	X CF8M
DY025	DY040/R1	DY050/R2						
DY040	DY050/R1	DY080/R2						
DY050	DY080/R1	DY100/R2						
DY080	DY100/R1	DY150/R2						
DY100	DY150/R1	DY200/R2						
DY150	DY200/R1	-						
DY200	-	-						
DY250	-	-						
DY300	-	-						
DY400	-	-						

(Примечание 1) В случае кода опции [A] материала корпуса кодом соединения с технологической линией будет один из AJ□, VJ□ или BP□. В случае кода опции [B] кодом соединения с технологической линией будет один из AA□, BA□, BS□, CA□, AD□, BD□ или FD□.

В случае кода BA6 или CA6 подсоединения к технологической линии материал корпуса F316.

(Примечание 2) В случае дополнительных опций с кодами /HX1, /HX2, /HX3, /HY, /HT, /LT или /NC, выбирайте [X] в качестве кода материала для корпуса и выбирайте код материала вихреобразователя в соответствии с таблицей материалов вихреобразователя.

(Примечание 3) Для типа с уменьшенным проходным сечением используется только фланцевое соединение.

Материал вихреобразователя

Код модели (Примечание 3)			Стандартная модель	Пожаробезопасность по TIIS (/JF3) (Примечание 2)	Антикоррозионная версия I (/HX1,/HX2,/HX3) (Примечание 1,2)	Антикоррозионная версия II (/HY) (Примечание 1,2)	Высокотемпературная версия (/HT) (Примечание 1,2)	Криогенная версия (/LT) (Примечание 1,2)	Материал NACE (/NC) (Примечание 1,2)
DY015	DY025/R1	DY040/R2	L S31803	E S31803	X N10276	X N10276	-	X N10276	X N10276
DY025	DY040/R1	DY050/R2	L EN1.4517	E EN1.4517	X (Примечание 2) CW-12MW	X CW-12MW	X CW-12MW	X CW-12MW	X CW-12MW
DY040	DY050/R1	DY080/R2							
DY050	DY080/R1	DY100/R2							
DY080	DY100/R1	DY150/R2							
DY100	DY150/R1	DY200/R2							
DY150	DY200/R1	-	L EN1.4517	E EN1.4517	-	-	X CW-12MW или B CF8M (Примечание 4) (Примечание 6)	-	X CW-12MW или B ASTM CF8M (Примечание 4)
DY200	-	-							
DY250	-	-							
DY300	-	-							
DY400	-	-							
			B CF8M	B CF8M	-	-	B CF8M (Примечание 5) (Примечание 6)	-	-

(Примечание 1) В случае опций с кодами /HX1, /HX2, /HX3, /HY, /HT, /LT и /NC выбирайте [X] в качестве кода материала для корпуса.

Можно комбинировать с пожаробезопасным типом исполнения по TIIS - /JF3 или с многопараметрическим типом /MV.

(Примечание 2) В случае пожаробезопасного типа исполнения по TIIS (/JF3) выбирайте в качестве кода материала вихреобразователя только [E].

В случае комбинирования пожаробезопасного типа исполнения по TIIS (/JF3) с опциями /HX1, /HX2, /HX3, /HY, /HT, /LT и /NC выбирайте

для моделей DY015-DY200 код [X] материала вихреобразователя.

(Примечание 3) Бесфланцевый тип подсоединения (Соединение с технологической линией: A**): DY015-DY100; фланцевый тип (Соединение с технологической линией: B**): DY015-DY400.

Для варианта с уменьшенным проходным сечением используется только фланцевое соединение.

(Примечание 4) Для моделей DY150/HT, DY150/NC, DY200/HT и DY200/NC выбираются коды [X] или [B] материала вихреобразователя.

(Примечание 5) Для моделей DY250/HT – DY400/HT выбирайте только [B] в качестве кода материала вихреобразователя.

(Примечание 6) Для варианта с кодом [B] материала вихреобразователя комбинация с высокотемпературной версией (/HT) и пожаробезопасным типом исполнения по TIIS - /JF3 не допускается.

Материал прокладки (для сборки с вихреобразователем)

Код модели (Примечание 1)			Стандартная модель	Антикоррозионная версия I (/HX1, /HX2, /HX3)	Антикоррозионная версия II (/HY)	Высокотемпературная версия (/HT)	Криогенная версия (/LT)	Материал NACE (/NC)	Нержавеющая сталь с серебряной прокладкой (/SPG) (Примечание 2)
DY015	DY025/R1	DY040/R2	SUS316 Нержавеющая сталь с политетрафторэтиленовым (Тефлон) покрытием	N10276 с политетрафторэтиленовым (Тефлон) покрытием	SUS316 Нержавеющая сталь с политетрафторэтиленовым (Тефлон) покрытием	-	JIS SUS316 Нержавеющая сталь с политетрафторэтиленовым (Тефлон) покрытием	JIS SUS316 Нержавеющая сталь с политетрафторэтиленовым (Тефлон) покрытием	-
DY025	DY040/R1	DY050/R2							-
DY040	DY050/R1	DY080/R2							-
DY050	DY080/R1	DY100/R2							-
DY080	DY100/R1	DY150/R2							-
DY100	DY150/R1	DY200/R2							-
DY150	DY200/R1	-							-
DY200	-	-							-
DY250	-	-							-
DY300	-	-							-
DY400	-	-	-						

(Примечание 1) Бесфланцевый тип подсоединения (Соединение с технологической линией: A□□): DY015-DY100; фланцевый тип (Соединение с технологической линией: B□□): DY015-DY400. Для варианта с уменьшенным проходным сечением используется только фланцевое соединение.

(Примечание 2) Код опции /SPG не используется с вариантами /HT, /LT, /HX1, /HX2, /HX3.

Таблица 2 Указатель по выбору расходомера

Подсоединение к технологической линии	Бесфланцевый			Фланец (с соединительным выступом)				Фланец (под прокладку овального сечения)			Фланец (с соединительным выступом, с отдельной шлифовкой)			Фланец (DIN 2513 тип R13)			
	Суффикс-код	Код модели		Суффикс-код	Код модели			Суффикс-код	Код модели		Суффикс-код	Код модели		Суффикс-код	Код модели		
		Стандартная	Антикоррозионная версия I		Стандартная	С уменьшенным проходным сечением	Антикоррозионная версия I		Стандартная	С уменьшенным проходным сечением		Стандартная	С уменьшенным проходным сечением			Стандартная	С уменьшенным проходным сечением
JIS 10 K	AJ1	DY015 + DY100	DY015/HX1 + DY100/HX1	BJ1	DY015 + DY400	DY025/R1 + DY200/R1	DY040/R2 + DY200/R2	DY015/HX2 + DY100/HX2	-	-	-	-	-	-	-	-	
JIS 20 K	AJ2	DY015 + DY100	DY015/HX1 + DY100/HX1	BJ2	DY015 + DY400	DY025/R1 + DY200/R1	DY040/R2 + DY200/R2	DY015/HX3 + DY100/HX3	-	-	-	-	-	-	-	-	
JIS 40 K	AJ4	DY015 + DY100	DY015/HX1 + DY100/HX1	BJ4	DY015 + DY150	-	-	-	-	-	-	-	-	-	-	-	
JPI Класс 150	AP1	DY015 + DY100	-	BP1	DY015 + DY400	DY025/R1 + DY200/R1	DY040/R2 + DY200/R2	-	-	-	-	-	-	-	-	-	
JPI Класс 300	AP2	DY015 + DY100	-	BP2	DY015 + DY400	DY025/R1 + DY200/R1	DY040/R2 + DY200/R2	-	-	-	-	-	-	-	-	-	
JPI Класс 600	AP4	DY015 + DY100	-	BP4	DY015 + DY150	-	-	-	-	-	-	-	-	-	-	-	
ANSI Класс 150	AA1	DY015 + DY100	DY015/HX1 + DY100/HX1	BA1	DY015 + DY400	DY025/R1 + DY200/R1	DY040/R2 + DY200/R2	DY015/HX2 + DY150/HX2	-	-	-	BS1	DY015 + DY400	DY025/R1 + DY200/R1	DY040/R2 + DY200/R2	-	-
ANSI Класс 300	AA2	DY015 + DY100	DY015/HX1 + DY100/HX1	BA2	DY015 + DY400	DY025/R1 + DY200/R1	DY040/R2 + DY200/R2	DY015/HX3 + DY100/HX3	-	-	-	BS2	DY015 + DY400	DY025/R1 + DY200/R1	DY040/R2 + DY200/R2	-	-
ANSI Класс 600	AA4	DY015 + DY100	DY015/HX1 + DY100/HX1	BA4	DY015 + DY200	-	-	-	CA4	DY015 + DY200	-	BS4	DY015 + DY200	-	-	-	-
ANSI Класс 900	-	-	-	BA5	DY015 + DY200	-	-	-	CA5	DY015 + DY200	-	BS5	DY015 + DY200	-	-	-	-
ANSI Класс 1500	-	-	-	BA6	-	DY025/R1 + DY150/R1	-	-	CA6	-	DY025/R1 + DY150/R1	-	-	-	-	-	-
DIN PN10	AD1	DY015 + DY100	DY015/HX1 + DY100/HX1	BD1	DY015 + DY200	-	-	-	-	-	-	-	-	-	FD1	DY015 + DY200	
DIN PN16	AD2	DY015 + DY100	DY015/HX1 + DY100/HX1	BD2	DY015 + DY200	-	-	-	-	-	-	-	-	-	FD2	DY015 + DY200	
DIN PN25	AD3	DY015 + DY100	DY015/HX1 + DY100/HX1	BD3	DY015 + DY200	-	-	-	-	-	-	-	-	-	FD3	DY015 + DY200	
DIN PN40	AD4	DY015 + DY100	DY015/HX1 + DY100/HX1	BD4	DY015 + DY200	-	-	-	-	-	-	-	-	-	FD4	DY015 + DY200	

(Примечание):

- Модели, соответствующие стандарту ANSI, вместо шлифования, подвергаются обработке рифлением.
- Модели, обработанные шлифованием, поставляются без обработки рифлением
- При выборе опции с уменьшенным проходным сечением (/R1, /R2) см. п. "■ ВАРИАНТ С УМЕНЬШЕННЫМ ПРОХОДНЫМ СЕЧЕНИЕМ (/R1, /R2)" (стр.11).

■ ХАРАКТЕРИСТИКИ ОПЦИЙ

Элемент	Характеристики	Модели	Код
Многопараметрический тип (Примеч. 5)	В вихреобразователь встроены датчик температуры (Pt1000).	DY / DYA	MV
Тип с уменьшенным проходным сечением (Примечание 8) (Примечание 12)	Интегрированная и сварная конструкция с концентрической трубкой уменьшенного проходного сечения. R1: Размер датчика (B) – это размер одного измерительного прибора digitalYEWFLOW минус размер патрубка с фланцем (A). R2: Размер датчика (B) – это размер двух измерительных приборов digitalYEWFLOW минус размер патрубка с фланцем (A).	DY	R1 R2
Шильдик из нержав. стали (Примеч. 1)	Шильдик из SUS304, крепится на корпусе.	DY / DYA	SCT
Комплект монтажных болтов и гаек из нержавеющей стали	Комплект монтажных болтов и гаек из нержавеющей стали SUS304. Только для бесфланцевого монтажа.	DY бесфланцевого типа	BL
Изменение цвета покрытий	Только для покрытий: См. Таблицу 3.	DY / DYA	См. Таблицу 3
Сертификат испытаний на гидростатическое/пневматическое давление	Значение испытательного давления соответствует Таблице 4. Время испытаний - 10 минут. Может быть заказан только для стандартной модели. Используется: воздух, азот или вода.	DY	T01 (Примечание 11)
Сертификат испытаний на гидростатическое давление	Значение испытательного давления соответствует Таблице 4. Время испытаний - 10 минут. Может быть заказан только для стандартной модели. Используется вода.	DY	T02 (Примечание 11)
Обезжиривание (Примечание 2)	Обезжиривающая обработка.	DY	K1
Эпоксидное покрытие	Эпоксидное покрытие для корпуса и крышки.	DY / DYA	X1
Нанесение эпоксидного и полиуретанового покрытия	Эпоксидное и полиуретановое покрытие с целью повышения антикоррозийной устойчивости по отношению к воздействию соли, щелочи, окружающей среды и кислотности.	DY / DYA	X2
Высокотемпературная версия	Температура рабочей среды: от -29 до +450°C. См. Таблица 1, Рисунок 4. См. Таблица 5: определение нижнего предела измерений. При необходимости комбинирования высокотемпературной версии (/HT) и многопараметрического типа (/MV) обратитесь к Примечанию 5. Комбинация с антикоррозийной версией I (/HX1, /HX2, /HX3) не допускается.	DY***-N	HT
Криогенная версия (Примечание 7)	Температура рабочей среды: от -196 до +100°C. См. Таблица 1, Рисунок 5. Комбинация с опцией с уменьшенным проходным сечением (/R1, /R2), антикоррозийной версией I (/HX1, /HX2, /HX3) не допускается.	DY***-N	LT
Скоба из нержавеющей стали для разнесенного преобразователя (DYA)	Материал скобы для преобразователя разнесенного типа (DYA) – SUS304.	DYA	SB
Нержавеющая сталь с серебряной прокладкой	Материал прокладки, монтируемой на вихреобразователе: нержавеющая сталь, покрытая серебром	DY	SPG
Грозозащитный разрядник	Внутри преобразователя установлен разрядник для линии электропитания. Максимальное напряжение электропитания: 30 В пост. тока	DY интегрир. типа / DYA	A
Материал NACE (Примечание 10)	См. Таблицу 1.	DY	NC
Соответствие NAMUR (Примечание 6).	Соответствие NAMUR43. Токовый сигнал для измерения – 4...20,5 мА. Задайте изменение выходного сигнала на 3,6 мА или меньше при сбое питания.	DY / DYA	NM
Антикоррозийная версия I (Примечание 13)	Относительно материала смачиваемых частей см. Таблицу 1. Предел давления процесса: -0,1 МПа по отношению к номиналу фланца * *: Номинал фланца соответствует стандартному материалу (SCS14A, CF8M) Комбинация с высокотемпературной версией (/HT), криогенной версией (LT) и вариантом с уменьшенным проходным сечением (/R1, /R2) не допускается. DY150 не соответствует PED. Материалы конструкции соответствуют рекомендациям NACE по материалам для MR0175 без /NC.	DY	HX1 HX2 HX3 (См. Таблицу 2)
Антикоррозийная версия II	Материал смачиваемых частей см. в Таблице 1. Модели DY150/R1, DY150/R2 и DY200/R2 не используются	DY	HY
Изменение направления преобразователя на 180° при монтаже (Примеч. 4)	Поворот преобразователя при монтаже на 180° относительно его направления при отгрузке.	DY	CRC
Уменьшение выходного сигнала при отказе ЦПУ / ЭСППЗУ (Примечание 3)	Задать выход 3,6 мА или меньше при отказе.	DY интегрированного типа / DYA	C1
Корпус из нержавеющей стали (Примечание 9)	Материал корпуса преобразователя, футляра и крышки: отливки из нержавеющей стали SCS14A или CF8M	DY***-N / DYA	E1
Пожаробезопасный уплотнительный адаптер	Порт подключения источника питания и порт подключения сигнального кабеля (разнесенный тип). Внутренняя резьба JIS G1/2. Другой размер кабеля: от Ø8 до Ø12. G11: Один, G12: Два.	DY / JF3 DYA / JF3	G11 G12
Сертификат калибровки (Примечание 14)	Уровень 2. Декларация и список калибровочного оборудования	DY-D, -E, -J, -N DYA-D, -E, -J	L2
	Уровень 3. Декларация и список первичных стандартов		L3
	Уровень 4. Декларация и система контроля измерительных средств YOKOGAWA		L4
Сертификаты материала: заводские ведомости	Необходимый для указания пункт	DY	M01
			M02
			M03
			M04
Сертификаты материала: 3.1	Необходимый для указания пункт	DY	E01
			E02
			E03
			E04
Сертификат испытаний PAMI	Сертификат идентификации материала (с положительным результатом) прилагается для 3 главных химических компонентов указанных материалов. Прилагается каждый сертификат.	DY	
	Необходимый для указания пункт		1. Корпус измерительного прибора 1. Корпус измерительного прибора, 2. Вихреобразователь
Предоставляемые документы, касающиеся сварных работ, в рамках ASME (Примечание 10)	• Требования к профессиональному уровню сварщика (или квалификационная карточка сварщика) • Описание технологии сварки (WPS) • Отчёты об аттестации методики (PQR)	DY	WP
	Необходимый для указания пункт		
Сертификат дефектоскопии проникающей краской	Прилагается сертификат дефектоскопии проникающей краской. Прилагается каждый сертификат.	DY п. 2. – для DY250 - DY400	PT
Необходимый для указания пункт	1. Сварной участок для днища преобразователя 2. Сварной участок для фланца в случае сварной конструкции. 3. Критерий: ASME B31.1		

(Примечание 1) На шильдике из нержавеющей стали можно выгравировать до 30 буквенно-цифровых символов. Для связи BRAIN "-D" и Foundation Fieldbus "-F" можно использовать строчные и прописные буквы. Для связи HART "-E" или "-J" используются только прописные буквы.

(Примечание 2) Бывают случаи, когда калибровочная вода должна остаться в трубе прибора. Это - не обезжиривание в строгом смысле.

(Примечание 3) Выход установлен на 3,6 мА или меньше (для стандартного типа при отгрузке устанавливается на 21,6 мА или более).

(Примечание 4) Порт подключения электропитания повернут к стороне "после прибора" (по направлению потока).

- (Примечание 5) См. "■ ОПЦИЯ МНОГОПАРАМЕТРИЧЕСКИЙ ТИП (С ВСТРОЕННЫМ ДАТЧИКОМ ТЕМПЕРАТУРЫ) (/MV)". (См. стр. 10)
В случае детектора разнесенного типа (DY***-N) выбирайте "/MV" для DY и DYA.
- (Примечание 6) Вариант /NM не может комбинироваться с разнесенным типом (DY***-N).
- (Примечание 7) Пожаробезопасный вариант /KF2 по ATEX не может комбинироваться с пожаробезопасным вариантом /SF2 по IECEx.
- (Примечание 8)
 - Комбинация с криогенным вариантом /LT, антикоррозионным вариантом I /HX1, /HX2, /HX3 не предусмотрена.
 - Высокотемпературный (/HT) и многопараметрический (/MV) варианты для DY025/R1 и DY040/R2 не предусмотрены.
 - Только фланцевого типа; из вариантов подключения к технологической линии предусмотрены только JIS10K, 20K (BJ1, BJ2) и ANSI класс 150, 300 (BA1,BA2,BS1,BS2).
 - Код модели (A) означает "DY***-" номинальный размер.
- (Примечание 9)
 - Применимо для кода опции /FF1, /KF2, /KS2, /FS1, /SF2 и /SS2.
- Не применимо для кода опции /P1, /P2, /P7, /X1, /X2, /HT, /LT, /SB /JF3, /FS1, /CF1, /CS1, /CF11 и /CS11.
- В качестве материалов для внешних частей, паспортной таблички, винтов, болтов на нержавеющей стальном корпусе и скобе, u-образного болта, гаек для DYA/E1 и шильдика для /E1/SCT используются SUS316 или SUS316L.
- (Примечание 10) Материалы частей, контактирующих со средой, соответствуют рекомендациям NACE по материалам для MR0175. Для ознакомления с деталями обратитесь к стандартам.
- Материалы конструкций /HX1, /HX2, /HX3 также соответствуют рекомендациям NACE по материалам для MR0175 без /NC.
Вариант /NC с материалом NACE не может быть скомбинирован с документами /WP, касающимися сварных работ, в рамках ASME.
- (Примечание 11) Может быть выбран только один код /T01 или /T02.
- (Примечание 12) Смотрите "■ ВАРИАНТ С УМЕНЬШЕННЫМ ПРОХОДНЫМ СЕЧЕНИЕМ (/R1, /R2)" (Стр. 11)
- (Примечание 13)
 - Типы фланцев от DY015 до DY100: Применяются для технологических соединений BJ1(JIS 10K), BJ2(JIS 20K), BA1(ANSI Класс 150), BA2 (ANSI Класс 300).
 - Типы фланцев DY150: Применяются для технологических соединений BA1 (ANSI Класс 150).
- Безфланцевого типа: Применяются для технологических соединений AJ1(JIS 10K), AJ2(JIS 20K), AJ4(JIS 40K), AA1(ANSI Класс 150), AA2 (ANSI Класс 300), AA4 (ANSI Класс 600), AD1(DIN PN10), AD2(DIN PN16), AD3(DIN PN25), AD4(DIN PN40).
- (Примечание 14)
 - Одинарная калибровка преобразователя для типа связи FOUNDATION Fieldbus (DYA-F) не включается в сертификат калибровки, поскольку это связь цифрового типа.

Таблица 3 Цвет покрытия и коды

Коды	Код в системе Манселла	Цвет
P1	Эквивалент N1.5	Черный
P2	Эквивалент 7.5BG4/1.5	Желтовато-зеленый
P7	-----	Серебряный металл

Таблица 4 Значения давления, полученные в ходе испытаний

Номинал фланца	Давление
JIS 10 K	2,1 МПа
JIS 20 K	5,0 МПа
JIS 40 K	10,0 МПа
ANSI Класс 150	2,9 МПа
ANSI Класс 300	7,5 МПа
ANSI Класс 600	14,9 МПа
ANSI Класс 900	22,4 МПа
ANSI Класс 1500 (Примечание 1)	37,3 МПа
DIN PN 10	1,5 МПа
DIN PN 16	2,4 МПа
DIN PN 25	3,8 МПа
DIN PN 40	5,9 МПа

(Примечание 1) В случае DY040-□XX□A6-□□/HY или /NC значение давления, полученное в ходе испытаний равно 29,8 МПа.

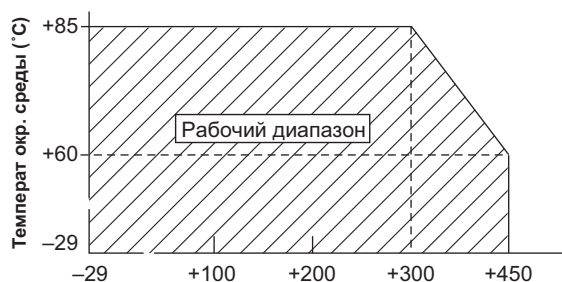


Рисунок 4. Диапазон температуры среды для высокотемпературной версии

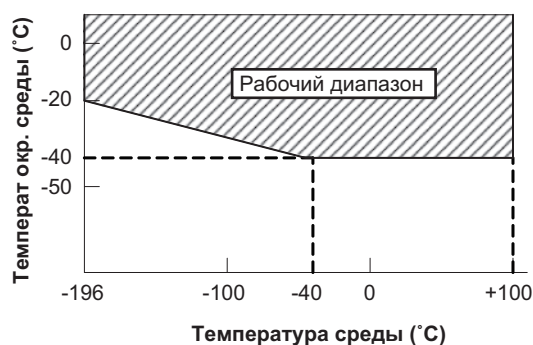


Рисунок 5. Диапазон температуры среды для криогенной версии

■ ОПЦИЯ МНОГОПАРАМЕТРИЧЕСКОГО ТИПА (С ВСТРОЕННЫМ ДАТЧИКОМ ТЕМПЕРАТУРЫ) (/MV)

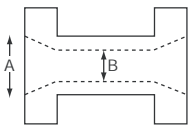
Эта опция отличается от стандартного типа только следующими элементами

Код модели		от DY025 до DY100: бесфланцевый тип от DY025 до DY200: тип с фланцем		
Код опции (прим.1)		Многопараметрический тип (с встроенным температурным датчиком) (код опции: /MV)		Версия для высокой технологической температуры Многопараметрический тип (код опции: /HT/MV)
Функция (прим. 2)	Отображение температуры/ выхода	Диапазон температур	от -29 до +250°C	от -29 до +400°C
	Массовый расход насыщенного пара (прим. 3)	Расчет температурного диапазона	от +100 до +250°C	от +100 до +330°C
	Массовый расход перегретого пара (прим. 4)		от +100 до +250°C	от +100 до +400°C
	Объемный расход газа (прим. 5)		от -29 до +250°C	от -29 до +400°C
	Массовый расход жидкости (прим. 6)		от -29 до +250°C	от -29 до +400°C
Время отклика при изменении температуры (50% отклика)		60 сек (для водного потока)		
Выход	Аналоговый выход	Выбор расхода или температуры (прим. 7)		
	Импульсный выход	Расход: так же, как для стандартного типа		
	Выход сигнализации	Выход сигнализации, как для стандартного типа, и ошибка температурного датчика и т.п.		
	Выход состояния	Реле расхода (Расход): так же, как для стандартного типа		
Дисплей	Верхний	Выбор расхода (% , технологические единицы) или температуры (%) (Примечание 8)		
	Нижний	Выбор суммарного расхода или температуры (°C, °F) (Примечание 9)		
Разнесенного типа		Выбор вихревого преобразователя расхода DYA-***/MV и сигнального кабеля DYC-***/MV (Примечание 10)		

- (Примечание 1) Многопараметрический тип /MV не может быть скомбинирован с криогенной версией /LT. Обратитесь к документу «■ ПОДРОБНЫЕ ДАННЫЕ ПО ТОЧНОСТИ» для получения дополнительной информации.
- (Примечание 2) Точность измерения температуры может зависеть от условий установки, в частности, от метода теплоизоляции трубопровода или распределения температуры в среде. Подробно о теплоизоляции трубопровода см. «■ РЕКОМЕНДАЦИИ ПО МОНТАЖУ». В случае измерения массового расхода насыщенного пара и перегретого пара, обязательно применять теплоизоляцию.
- (Примечание 3) Массовый расход рассчитывается из значения плотности, определенного по измеренной температуре, с помощью встроенной таблицы для насыщенного пара.
- (Примечание 4) Массовый расход рассчитывается из значения плотности, определенного по измеренной температуре, с помощью встроенной таблицы для пара, в которой используются значения давления, указанные в заказе. При вычислении расхода перегретого пара необходимо поддерживать постоянное давление.
- (Примечание 5) При измерении объемного расхода выполняется коррекция по температуре и давлению. При вычислении объемного расхода газа используются значения давления в рабочем режиме и давления при стандартных/нормальных условиях.
- (Примечание 6) Массовый расход рассчитывается из значения плотности, скорректированной по дополнительной формуле измеренной температуры. Рабочая плотность используется в качестве базовой плотности и должны быть установлены 1-й и 2-й коэффициенты.
- (Примечание 7) На заводе установлена индикация выхода расхода. При необходимости индикации температуры нужно изменить установку параметра выхода.
- (Примечание 8) В случае выбора индикации температуры в % дисплей отображает не только "%" но также и "t" ("t" - температура).
- (Примечание 9) По умолчанию установлена индикация "Температура", но если в заказе указана соответствующая опция - устанавливается "Суммарный расход".
- (Примечание 10) При использовании разнесенного типа код опции /MV является обязательным как для вихревого преобразователя расхода (DYA), так и для сигнального кабеля (DYC). Для коррекции ошибки температуры, обусловленной длиной сигнального кабеля, требуется установка параметра, определяющего длину сигнального кабеля для вихревого преобразователя расхода (DYA).

■ ОПЦИЯ С УМЕНЬШЕННЫМ ПРОХОДНЫМ СЕЧЕНИЕМ (/R1, /R2)

Данная опция имеет характеристики, аналогичные характеристикам стандартного варианта, за исключением следующих элементов:

Вариант с уменьшенным проходным сечением (Код опции: /R1, /R2) (Примечание 1)					
(Примечание 2, Примечание 4) 	Код модели	Размер соединительного фланцевого патрубка (A)	Размер датчика R1 (внутренний диаметр) (B)	Размер датчика R2 (внутренний диаметр) (B)	[Потери давления] R1: увеличиваются примерно на 15% по сравнению со стандартным вариантом. R2: увеличиваются примерно на 28% по сравнению со стандартным вариантом. См. стр. 18
	DY025	25 мм	15 (14.6) (мм) (Примечание 3)	15 (14.6) (мм) (Примечание 3)	
	DY040	40 мм	25 (25.7) (мм)	15 (14.6) (мм) (Примечание 3)	
	DY050	50 мм	40 (39.7) (мм)	25 (25.7) (мм)	
	DY080	80 мм	50 (51.1) (мм)	40 (39.7) (мм)	
	DY100	100 мм	80 (71) (мм)	50 (51.1) (мм)	
	DY150	150 мм	100 (93.8) (мм)	80 (71) (мм)	
	DY200	200 мм	150 (138.8) (мм)	100 (93.8) (мм)	
Минимальный измеряемый расход	Жидкость, газ, пар			См. Таблицу 5	
Диапазон измеряемого расхода	Жидкость, газ, пар			См. Таблицу 6	

(Примечание 1) Подробно о точности см. «■ Подробные данные по точности» (стр.13, стр.14). Комбинация с криогенной версией /LT, антикоррозионной версией I (/HX1, /HX2, /HX3) не предусмотрена.

(Примечание 2) Только фланцевого типа: JIS10K,20K (BJ1,BJ2) и ANSI150,300 (BA1,BA2,BS1,BS2)

(Примечание 3) Высокотемпературный (/HT) и многопараметрический (/MV) варианты для DY025/R1 и DY040/R2 не предусмотрены.

(Примечание 4) Для DY025/R1 + DY150/R1 не применяются коды технологического соединения BA6 и CA6..

■ ВЫБОР ТИПОРАЗМЕРА

Ниже приведены базовые характеристики.

Для более точного выбора типоразмера их следует выверить в дальнейшем с помощью программного пакета выбора типоразмера.

■ Нижний предел измерений

Таблица 5 Соотношение между минимальным расходом и плотностью

Стандартного типа Многопараметрического типа (/MV)	Код модели		Жидкость		Газ, пар (Примечание 1)	
	С уменьшенным проходным сечением (/R1) (Примечание 2)	С уменьшенным проходным сечением (/R2) (Примечание 2)	Стандартного типа, Криогенная версия (/LT) (Примечание 2) Многопараметрического типа (/MV) Ед. изм.: м/с	Высокотемпературная версия (/HT) Высокотемпературная версия многопараметрического типа (/HT/MV) Ед. изм.: м/с	Стандартного типа, Криогенная версия (/LT) (Примечание 2) Многопараметрического типа (/MV) Ед. изм.: м/с	Высокотемпературная версия (/HT) Высокотемпературная версия многопараметрического типа (/HT/MV) Ед. изм.: м/с
DY015	DY025/R1	DY040/R2	$\sqrt{250/\rho}$	---	$\sqrt{80/\rho}$ или 3	---
DY025	DY040/R1	DY050/R2	$\sqrt{122,5/\rho}$	$\sqrt{490/\rho}$	$\sqrt{45/\rho}$ или 2	$\sqrt{125/\rho}$ или 2
DY040	DY050/R1	DY080/R2	$\sqrt{90/\rho}$	$\sqrt{302,5/\rho}$	$\sqrt{31,3/\rho}$ или 2	$\sqrt{90,3/\rho}$ или 2
DY050	DY080/R1	DY100/R2	$\sqrt{90/\rho}$	$\sqrt{160/\rho}$	$\sqrt{31,3/\rho}$ или 2	$\sqrt{61,3/\rho}$ или 2
DY080	DY100/R1	DY150/R2	$\sqrt{90/\rho}$	$\sqrt{160/\rho}$	$\sqrt{31,3/\rho}$ или 2	$\sqrt{61,3/\rho}$ или 2
DY100	DY150/R1	DY200/R2	$\sqrt{90/\rho}$	$\sqrt{160/\rho}$	$\sqrt{31,3/\rho}$ или 2	$\sqrt{61,3/\rho}$ или 2
DY150	DY200/R1	---	$\sqrt{90/\rho}$	$\sqrt{160/\rho}$	$\sqrt{31,3/\rho}$ или 3	$\sqrt{61,3/\rho}$ или 3
DY200	---	---	$\sqrt{122,5/\rho}$	$\sqrt{122,5/\rho}$	$\sqrt{45/\rho}$ или 3	$\sqrt{80/\rho}$ или 3
DY250	---	---	$\sqrt{160/\rho}$	$\sqrt{360/\rho}$	$\sqrt{61,3/\rho}$ или 3	$\sqrt{125/\rho}$ или 3
DY300	---	---	$\sqrt{160/\rho}$	$\sqrt{360/\rho}$	$\sqrt{61,3/\rho}$ или 3	$\sqrt{125/\rho}$ или 3
DY400	---	---	$\sqrt{250/\rho}$	$\sqrt{490/\rho}$	$\sqrt{80/\rho}$ или 4	$\sqrt{125/\rho}$ или 4

ρ : Плотность в рабочем режиме (кг/м³), Диапазон плотности жидкости - от 400 до 2000 кг/см³

(Примечание 1) В случае работы с газом это значение больше, чем фиксированное значение для каждой модели, и рассчитывается из плотности.

(Примечание 2) Модели с уменьшенным проходным сечением (/R1 и /R2) не комбинируются с криогенной версией (/LT).

■ Диапазон измеряемых скоростей потока

Таблица 6 Диапазон измеряемых скоростей потока

Среда	Код модели			Минимальная скорость потока	Максимальная скорость потока
Жидкость	DY015 ÷ DY400	DY025/R1 ÷ DY200/R1	DY040/R2 ÷ DY200/R2	"Скорость потока, полученная по Таблице 5" или "Скорость при числе Рейнольдса 5000" – большее из значений. Для жидкости с числом Рейнольдса 5000: Используйте формулы расчета на стр.15.	10 м/с
Газ, пар	DY015 ÷ DY400	DY025/R1 ÷ DY200/R1	DY040/R2 ÷ DY200/R2	"Скорость потока, полученная по Таблице 5" или "Скорость при числе Рейнольдса 5000" – большее из значений. Для газа и пара с числом Рейнольдса 5000: Используйте формулы расчета на стр.15.	80 м/с

Когда скорость потока ниже минимума, и аналоговый выход и выход импульса отображаются как ноль "0".

■ Диапазон скоростей потока для измерений с фиксированной точностью

Таблица 7 Диапазон скоростей потока для измерений с фиксированной точностью

Среда	Код модели			Минимальная скорость потока	Максимальная скорость потока
Жидкость	DY015 ÷ DY100	DY025/R1 ÷ DY150/R1	DY040/R2 ÷ DY200/R2	"Скорость потока, полученная по Таблице 5" или "Скорость при числе Рейнольдса 20000" – большее из значений. Для жидкости с числом Рейнольдса 20000: Это значение в 4 раза больше значения в формулах расчета на стр. 15.	10 м/с
	DY015 ÷ DY400	DY200 /R1	-	"Скорость потока, полученная по Таблице 5" или "Скорость при числе Рейнольдса 40000" – большее из значений. Для жидкости с числом Рейнольдса 40000: Это значение в 8 раз больше значения в формулах расчета на стр. 15.	
Газ, пар	DY015 ÷ DY100	DY025/R1 ÷ DY150/R1	DY040/R2 ÷ DY200/R2	"Скорость потока, полученная по Таблице 5" или "Скорость при числе Рейнольдса 20000" – большее из значений. Для газа и пара с числом Рейнольдса 20000: Используйте формулу расчета на стр. 15.	80 м/с
	DY015 ÷ DY400	DY200/R1	-	"Скорость потока, полученная по Таблице 5" или "Скорость при числе Рейнольдса 40000" – большее из значений. Для газа и пара с числом Рейнольдса 40000: Используйте формулу расчета на стр. 15.	

ПОДРОБНЫЕ ДАННЫЕ ПО ТОЧНОСТИ

Погрешность – это значение в диапазоне скоростей измерения потока с фиксированной точностью. Смотрите Таблицу 7.

Объемный расход в рабочем режиме

	Код модели	Стандартный тип	Многопараметрический тип (MV)	С уменьшенным проходным сечением (R1)	С уменьшенным проходным сечением (R2)
Жидкость	DY015	$\pm 1,0\%$ ($20000 \leq Re < 2000 \cdot D$) $\pm 0,75\%$ ($2000 \cdot D \leq Re$)			
	DY025	$\pm 1,0\%$ ($20000 \leq Re < 1500 \cdot D$) $\pm 0,75\%$ ($1500 \cdot D \leq Re$)	$\pm 1,0\%$ ($20000 \leq Re < 1500 \cdot D$) $\pm 0,75\%$ ($1500 \cdot D \leq Re$)	$\pm 1,0\%$	
	DY040	$\pm 1,0\%$ ($20000 \leq Re < 1000 \cdot D$) $\pm 0,75\%$ ($1000 \cdot D \leq Re$)	$\pm 1,0\%$ ($20000 \leq Re < 1000 \cdot D$) $\pm 0,75\%$ ($1000 \cdot D \leq Re$)		$\pm 1,0\%$
	DY050				
	DY080				
	DY100	$\pm 1,0\%$ ($40000 \leq Re < 1000 \cdot D$) $\pm 0,75\%$ ($1000 \cdot D \leq Re$)	$\pm 1,0\%$ ($40000 \leq Re < 1000 \cdot D$) $\pm 0,75\%$ ($1000 \cdot D \leq Re$)	$\pm 1,0\%$ ($40000 \leq Re$)	$\pm 1,0\%$
	DY150				
	DY200	$\pm 1,0\%$ ($40000 \leq Re < 1000 \cdot D$) $\pm 0,75\%$ ($1000 \cdot D \leq Re$)			
		DY250			
	DY300				
	DY400				
Газ, пар	DY015	$\pm 1,0\%$ (скорость 35 м/с или менее) $\pm 1,5\%$ (скорость 35 м/с + 80 м/с)	$\pm 1,0\%$ (скорость 35 м/с или менее) $\pm 1,5\%$ (скорость 35 м/с + 80 м/с)	$\pm 1,0\%$ (скорость 35 м/с или менее) $\pm 1,5\%$ (скорость 35 м/с + 80 м/с)	$\pm 1,0\%$ (скорость 35 м/с или менее) $\pm 1,5\%$ (скорость 35 м/с + 80 м/с)
	DY025				
	DY040				
	DY050				
	DY080				
	DY100				
	DY150				
	DY200				
	DY250				
	DY300				
	DY400				

D: Внутренний диаметр детектора digital YEFLO (мм)

Re: Число Рейнольдса (безразмерная величина)

Примечание: В данной таблице приведена точность для импульсного выхода. В случае аналогового выхода погрешность увеличивается на $\pm 0,1\%$ полной шкалы. Гарантированы условия для объемного расхода жидкости: погрешность изделия определяется перед поставкой с использованием нашей реальной испытательной установки для воды.

Суммарное значение 2000 импульсов или более, длина прямой трубки: верхнее значение 10D или больше, нижнее значение 5D или больше, температура жидкости $20 \pm 10^\circ\text{C}$

Газ, пар: Погрешность подсчитывается на основе погрешности измерения жидкости.

Погрешность подтверждается реально измеренным значением типового номинального размера.

Массовый или объемный расход в нормальных / стандартных условиях:**для многопараметрического типа и комбинации многопараметрического типа и типа с уменьшенным проходным сечением**

	Код модели	/MV	/MV/R1	/MV/R2
Жидкость	DY025	$\pm 2,0\%$ ($20000 \leq Re < 1500 \cdot D$) $\pm 1,5\%$ ($1500 \cdot D \leq Re$)	$\pm 2,0\%$ ($20000 \leq Re$)	$\pm 2,0\%$ ($20000 \leq Re$)
	DY040	$\pm 2,0\%$ ($20000 \leq Re < 1000 \cdot D$) $\pm 1,5\%$ ($1000 \cdot D \leq Re$)		
	DY050			
	DY080			
	DY100			
	DY150			
DY200	$\pm 2,0\%$ ($40000 \leq Re$)			
Газ, пар	DY025	$\pm 2,0\%$ (скорость 35 м/с или менее) $\pm 2,5\%$ (скорость 35 м/с + 80 м/с)	$\pm 2,0\%$ (скорость 35 м/с или менее) $\pm 2,5\%$ (скорость 35 м/с + 80 м/с)	$\pm 2,0\%$ (скорость 35 м/с или менее) $\pm 2,5\%$ (скорость 35 м/с + 80 м/с)
	DY040			
	DY050			
	DY080			
	DY100			
	DY150			
	DY200			

D: Внутренний диаметр детектора digitalYEWFLOW (мм)

Re: Число Рейнольдса (безразмерная величина)

(Примечание 1) В данной таблице приведена точность для импульсного выхода. В случае аналогового выхода погрешность увеличивается на $\pm 0,1\%$ полной шкалы.

(Примечание 2) Погрешность массового расхода – это расчетное значение, получаемое прибавлением погрешности вычисления плотности, основанном на погрешности объемного расхода.

(Примечание 3) Подробное описание вычисления плотности смотрите в разделе "ОПЦИЯ МНОГОПАРАМЕТРИЧЕСКОГО ТИПА (С ВСТРОЕННЫМ ДАТЧИКОМ ТЕМПЕРАТУРЫ) (MV)".

(Примечание 4) Массовый расход перегретого пара и объемный расход газа вычисляются при постоянном давлении.

(Примечание 5) Используйте нормальное значение давления, задаваемое данными по типоразмерам.

(Примечание 6) Погрешность массового расхода насыщенного пара соответствует условию 100%- ной сухости.

Для высокотемпературной версии многопараметрического типа и комбинации высокотемпературной версии многопараметрического типа и типа с уменьшенным проходным сечением

	Код модели	/HT/MV	/HT/MV/R1	/HT/MV/R2
Жидкость	DY025	$\pm 2,0\%$ ($20000 \leq Re < 1500 \cdot D$) $\pm 1,5\%$ ($1500 \cdot D \leq Re$)	$\pm 2,0\%$ ($20000 \leq Re$)	$\pm 2,0\%$ ($20000 \leq Re$)
	DY040	$\pm 2,0\%$ ($20000 \leq Re < 1000 \cdot D$) $\pm 1,5\%$ ($1000 \cdot D \leq Re$)		
	DY050			
	DY080			
	DY100			
	DY150			
DY200	$\pm 2,0\%$ ($40000 \leq Re$)			
Газ, перегретый пар	DY025	$\pm 2,0\%$ (скорость 35 м/с или менее) $\pm 2,5\%$ (скорость 35 м/с + 80 м/с)	$\pm 2,0\%$ (скорость 35 м/с или менее) $\pm 2,5\%$ (скорость 35 м/с + 80 м/с)	$\pm 2,0\%$ (скорость 35 м/с или менее) $\pm 2,5\%$ (скорость 35 м/с + 80 м/с)
	DY040			
	DY050			
	DY080			
	DY100			
	DY150			
	DY200			
Насыщенный пар	DY025	$\pm 3,0\%$ (скорость 35 м/с или менее) $\pm 3,5\%$ (скорость 35 м/с + 80 м/с)	$\pm 3,0\%$ (скорость 35 м/с или менее) $\pm 3,5\%$ (скорость 35 м/с + 80 м/с)	$\pm 3,0\%$ (скорость 35 м/с или менее) $\pm 3,5\%$ (скорость 35 м/с + 80 м/с)
	DY040			
	DY050			
	DY080			
	DY100			
	DY150			
	DY200			

D: Внутренний диаметр детектора digitalYEWFLOW (мм)

Re: Число Рейнольдса (безразмерная величина)

(Примечание 1) В данной таблице приведена точность для импульсного выхода. В случае аналогового выхода погрешность увеличивается на $\pm 0,1\%$ полной шкалы.

(Примечание 2) Погрешность массового расхода – это расчетное значение, получаемое прибавлением погрешности вычисления плотности, основанном на погрешности объемного расхода.

(Примечание 3) Подробное описание вычисления плотности смотрите в разделе "ОПЦИЯ МНОГОПАРАМЕТРИЧЕСКОГО ТИПА (С ВСТРОЕННЫМ ДАТЧИКОМ ТЕМПЕРАТУРЫ) (MV)".

(Примечание 4) Массовый расход перегретого пара и объемный расход газа вычисляются при постоянном давлении.

(Примечание 5) Используйте нормальное значение давления, задаваемое данными по типоразмерам.

(Примечание 6) Погрешность массового расхода насыщенного пара соответствует условию 100%- ной сухости.

Погрешность измерения температуры для многопараметрического типа

	Код модели	Температура жидкости	Погрешность	
			/MV	/HT/MV
Насыщенный пар с жидкой фазой	DY025 + DY200	< 100°C	±0,5 °C	±1,0 °C
		≥100°C	±0,5 % от показания	±1,0 % от показания
Перегретый пар с фазой газа	DY025 + DY200	< 100°C	±1,0 °C	±1,0 °C
		≥ 100°C	±1,0 % от показания	±1,0 % от показания

Примечание 1: В случае с аналоговым сигналом добавьте ±0,1% от полной шкалы к вышеуказанному значению.

Примечание 2: Измеряемая температура не используется для расчета расхода.

■ Формула расчета

■ Как рассчитать объемный расход в рабочем режиме.

$$Q_f = 3600 \times v \times S \text{ или } Q_f = \frac{v \times D_2}{354}$$

■ Как рассчитать скорость для числа Рейнольдса.

- $v = 5 \times v / D$ (число Рейнольдса 5000)
- $v = 20 \times v / D$ (число Рейнольдса 20000)
- $v = 40 \times v / D$ (число Рейнольдса 40000)

однако

$$Re = \frac{354 \times 10^3 \times Q_f}{v \times D} \dots\dots\dots(1)$$

$$v = \frac{\mu}{\rho f} \times 10^3 \dots\dots\dots(2)$$

- Q_f : Объемный расход при рабочих условиях (м³/ч)
- D : Внутренний диаметр digitalYEWFL0 (мм)
- S : Площадь сечения digitalYEWFL0 (м²)
- v : Скорость потока (м/с)
- Re : число Рейнольдса (безразмерная величина)
- ρ_f : Плотность при рабочих условиях (кг/м³)
- μ : Вязкость при рабочих условиях (мПа·с(сП))
- v : Кинематическая вязкость при рабочих условиях (10⁻⁶м²/с(сСт))

■ Пример для типовой жидкости

Таблица 8 Пределы измерений для расхода воды
(при стандартных условиях: 15°C, ρ=1000 кг/м³)

Код модели			Пределы измерений, м ³ /ч	Диапазон фиксированной точности, м ³ /ч
DY015	DY025/R1	DY040/R2	0,30...6	0,94...6
DY025	DY040/R1	DY050/R2	0,65...18	1,7...18
DY040	DY050/R1	DY080/R2	1,3...44	2,6...44
DY050	DY080/R1	DY100/R2	2,2...73	3,3...73
DY080	DY100/R1	DY150/R2	4,3...142	4,6...142
DY100	DY150/R1	DY200/R2	7,5...248	7,5...248
DY150	DY200/R1	---	17...544	18...544
DY200	---	---	34...973	34...973
DY250	---	---	60...1506	60...1506
DY300	---	---	86...2156	86...2156
DY400	---	---	177...3547	177...3547

Таблица 9 Пределы измерений расхода воздуха при различных рабочих давлениях

Код модели			Пределы расхода	Нижний и верхний пределы измерений в Нм ³ /ч									
				0 МПа	0,1 МПа	0,2 МПа	0,4 МПа	0,6 МПа	0,8 МПа	1 МПа	1,5 МПа	2 МПа	2,5 МПа
DY015	DY025/R1	DY040/R2	мин.	4,8(11,1)	6,7(11,1)	8,2(11,1)	10,5(11,1)	12,5	16,1	19,7	28,6	37,5	46,4
			макс.	48,2	95,8	143	239	334	429	524	762	1000	1238
DY025	DY040/R1	DY050/R2	мин.	11,0(19,5)	15,5(19,5)	19,0(19,5)	24,5	29,0	33,3	40,6	59,0	77,5	95,9
			макс.	149	297	444	739	1034	1329	1624	2361	3098	3836
DY040	DY050/R1	DY080/R2	мин.	21,8(30,0)	30,8	37,8	48,7	61,6	79,2	97	149	184	229
			макс.	356	708	1060	1764	2468	3171	3875	5634	7394	9153
DY050	DY080/R1	DY100/R2	мин.	36,2(38,7)	51	62,4	80,5	102	131	161	233	306	379
			макс.	591	1174	1757	2922	4088	5254	6420	9335	12249	15164
DY080	DY100/R1	DY150/R2	мин.	70,1	98,4	120	155	197	254	310	451	591	732
			макс.	1140	2266	3391	5642	7892	10143	12394	18021	23648	29274
DY100	DY150/R1	DY200/R2	мин.	122	172	211	272	334	442	540	786	1031	1277
			макс.	1990	3954	5919	9847	13775	17703	21632	31453	41274	51095
DY150	DY200/R1	---	мин.	268	377	485	808	1131	1453	1776	2583	3389	4196
			макс.	4358	8659	12960	21559	30163	38765	47365	68867	90373	111875
DY200	---	---	мин.	575	809	990	1445	2202	2599	3175	4617	6059	7501
			макс.	7792	15482	23172	38549	53933	69313	84693	123138	161591	200046
DY250	---	---	мин.	1037	1461	1788	2306	3127	4019	4911	7140	9370	11600
			макс.	12049	23939	35833	59611	83400	107181	130968	190418	249881	309334
DY300	---	---	мин.	1485	2093	2561	3303	4479	5756	7033	10226	13419	16612
			макс.	17256	34286	51317	85370	119441	153499	187556	272699	357856	443017
DY400	---	---	мин.	2790	3933	4812	7020	9821	12622	15422	22424	29426	36427
			макс.	28378	56385	84391	140405	196418	252432	308445	448479	588513	728547

- (1) Перечисленные значения расхода соответствуют стандартным условиям НТД (0°C; 1 атм).
- (2) Перечисленные значения давления - при температуре процесса 0°C.
- (3) Верхняя граница расхода определяется скоростью 80 м/с.
- (4) Нижняя граница расхода: значения в круглых скобках показывают нижний предел для гарантированной точности.

Таблица 10 Пределы измерений расхода насыщенного пара при различных рабочих давлениях

Код модели			Пределы расхода	Нижний и верхний пределы измерений в кг/ч									
				0,1 МПа	0,2 МПа	0,4 МПа	0,6 МПа	0,8 МПа	1 МПа	1,5 МПа	2 МПа	2,5 МПа	3 МПа
DY015	DY025/R1	DY040/R2	мин.	5,8(10,7)	7,0(11,1)	8,8(11,6)	10,4(12,1)	11,6(12,3)	12,8	15,3	19,1	23,6	28,1
			макс.	55,8	80	129	177	225	272	390	508	628	748
DY025	DY040/R1	DY050/R2	мин.	13,4(18,9)	16,2(20,0)	20,5	24,1	27,1	30	36	41	49	58
			макс.	169,7	247,7	400	548	696	843	1209	1575	1945	2318
DY040	DY050/R1	DY080/R2	мин.	26,5(29,2)	32	40,6	47,7	53,8	59	72	93	116	138
			макс.	405	591	954	1310	1662	2012	2884	3759	4640	5532
DY050	DY080/R1	DY100/R2	мин.	44,0	53	67,3	79	89	98	119	156	192	229
			макс.	671	979	1580	2170	2753	3333	4778	6228	7688	9166
DY080	DY100/R1	DY150/R2	мин.	84,9	103	130	152	171	189	231	300	371	442
			макс.	1295	1891	3050	4188	5314	6435	9224	12024	14842	17694
DY100	DY150/R1	DY200/R2	мин.	148	179	227	267	300	330	402	524	647	772
			макс.	2261	3300	5326	7310	9276	11232	16102	20986	25907	30883
DY150	DY200/R1	---	мин.	324	392	498	600	761	922	1322	1723	2127	2536
			макс.	4950	7226	11661	16010	20315	24595	35258	45953	56729	67624
DY200	---	---	мин.	697	841	1068	1252	1410	1649	2364	3081	3803	4534
			макс.	8851	12918	20850	28627	36325	43976	63043	82165	101433	120913
DY250	---	---	мин.	1256	1518	1929	2260	2546	2801	3655	4764	5882	7011
			макс.	13687	19977	32243	44268	56172	68005	97489	127058	156854	186978
DY300	---	---	мин.	1799	2174	2762	3236	3646	4012	5235	6823	8423	10041
			макс.	19602	28609	46175	63397	80445	97390	139614	181960	224633	267772
DY400	---	---	мин.	3381	4086	5187	6078	6848	8002	11472	14957	18468	22003
			макс.	32217	47070	75834	104152	132193	160037	229449	299131	369366	440055

(1) Верхняя граница расхода определяется скоростью 80 м/с.

(2) Нижняя граница расхода рассчитана по Таблице 7. Значения в круглых скобках показывают нижний предел для гарантированной точности ($Re = 20000$ или 40000), когда он выше, чем нижний предел измерений.

■ Для справки

Таблица 11 Внутренний диаметр и номинальные значения

Код модели			Внутренний диаметр, мм	Номинальный К-фактор, импульс/L	Номинальная частота импульсов	
					Гц/м/с	Гц/м³/ч
DY015	DY025/R1	DY040/R2	14,6	376	62,7	104
DY025	DY040/R1	DY050/R2	25,7	65,6	35,5	19,1
DY040	DY050/R1	DY080/R2	39,7	18,7	23,1	5,19
DY050	DY080/R1	DY100/R2	51,1	8,95	18,3	2,49
DY080	DY100/R1	DY150/R2	71,0	3,33	13,2	0,925
DY100	DY150/R1	DY200/R2	93,8	1,43	9,88	0,397
DY150	DY200/R1	---	138,8	0,441	6,67	0,123
DY200	---	---	185,6	0,185	5,00	0,0514
DY250	---	---	230,8	0,0966	4,04	0,0268
DY300	---	---	276,2	0,0563	3,37	0,0156
DY400	---	---	354,2	0,0265	2,61	0,00736

■ Потеря давления

Расчет потери давления для стандартного типа

по следующим формулам:

$$\Delta P = 108 \times 10^{-5} \times \rho_f \times v^2 \dots\dots\dots (1)$$

или

$$\Delta P = 135 \times \rho_f \times \frac{Q_f^2}{D^4} \dots\dots\dots (2)$$

где

ΔP : Потеря давления (кПа)

ρ_f : Плотность при рабочих условиях (кг/м³)

v : Скорость потока (м/с)

Q_f : Фактический расход (м³/ч)

D : Внутренний диаметр (мм)

(Пример)

DY050, горячая вода: 80°C, расход воды – 30 м³/ч.

1. Так как плотность воды при 80°C – 972 кг/м³, подставим это значение в уравнение (2):

$$\Delta P = 135 \times 972 \times \frac{30^2}{51.1^4} = 17,3 \text{ кПа}$$

2. Вычислим потерю давления по формуле (1). Скорость потока при расходе 30 м³/ч рассчитаем по формуле:

$$v = \frac{345 \times Q_f}{D^2} = \frac{345 \times 30}{51.1^2} = 4,07 \text{ м/с}$$

Подставим эту величину в формулу (1):

$$\Delta P = 108 \times 10^{-5} \times 972 \times 4,07^2 = 17,3 \text{ кПа}$$

Расчет потери давления для варианта с уменьшенным проходным сечением

(Код опции: /R1)

по следующим формулам:

$$\Delta P = 124 \times 10^{-5} \times \rho_f \times v^2 \dots\dots\dots (3)$$

или

$$\Delta P = 155 \times \rho_f \times Q_f^2 / D^4 \dots\dots\dots (4)$$

(Пример)

DY040-/R1, горячая вода: 50°C, расход: 10 м³/ч

1. Так как плотность воды при 50°C = 992 кг/см³, подставим это значение в формулу (4):

$$\Delta P = 155 \times 992 \times 10^2 / 25,7^4 = 35,3 \text{ кПа}$$

2. Получим этот результат с использованием формулы (3). Найдем скорость потока при расходе 10 м³/ч:

$$v = 354 \times Q_f \times / D^2 = 354 \times 10 \times 25,7^2 = 5,4 \text{ м/с}$$

Подставим это значение в формулу (3):

$$\Delta P = 124 \times 10^{-5} \times 992 \times 5,4^2 = 35,3 \text{ кПа}$$

Расчет потери давления для варианта с уменьшенным проходным сечением

(Код опции: /R2)

по следующим формулам:

$$\Delta P = 138 \times 10^{-5} \times \rho_f \times v^2 \dots\dots\dots (5)$$

или

$$\Delta P = 173 \times \rho_f \times Q_f^2 / D^4 \dots\dots\dots (6)$$

(Пример)

DY050-/R2, горячая вода: 50°C, расход: 15 м³/ч

1. Так как плотность воды при 50°C = 992 кг/см³, подставим это значение в формулу (6):

$$\Delta P = 173 \times 992 \times 15^2 / 25,7^4 = 88,5 \text{ кПа}$$

2. Получим этот результат с использованием формулы (5). Найдем скорость потока при расходе 20 м³/ч:

$$v = 354 \times Q_f / D^2 = 354 \times 15 / 25,7^2 = 8,0 \text{ м/с}$$

Подставим это значение в формулу (5):

$$\Delta P = 138 \times 10^{-5} \times 992 \times 8,0^2 = 88,5 \text{ кПа}$$

■ Кавитация

(Минимальный подпор давления, только для жидкостей):

Кавитация возникает при низком давлении в трубопроводе и высокой скорости потока, и препятствует правильному измерению расхода. Минимально возможное давление в трубопроводе можно получить из следующего уравнения.

$$P = 2,7 \times \Delta P + 1,3 \times P_o \dots\dots\dots (7)$$

где

P : Давление в трубопроводе на расстоянии равном 2...7 внутренним диаметрам YEWFLOW "ниже" расходомера (кПа абс.)

ΔP : Потеря давления (кПа)

См. пункт выше.

P_o : Давление насыщенного пара при рабочих условиях (кПа абс.)

(Пример) Подтверждение наличия кавитации:

Предположим, что при прочих равных условиях давление в трубопроводе: 120 кПа абс., диапазон расхода: от 0 до 30 м³/ч. Достаточно проверить условие кавитации только при максимальном расходе: давление насыщенного пара при 80°C, как следует из таблицы давлений насыщенного пара, равно:

$$P_o = 47,4 \text{ кПа абс.}$$

Подставив эту величину в уравнение (7), получим:

$$P = 2,7 \times 17,3 + 1,3 \times 47,4 = 108,3 \text{ кПа абс.}$$

Поскольку рабочее давление 120 кПа абс. выше, чем 108,3 кПа абс., кавитации не будет.

■ Ошибка, возникающая из-за изменения давления

При измерении газа или потоков, в том случае, если давление обрабатывается как фиксированная переменная, при его изменении может возникнуть ошибка.

Кроме того, поскольку снижение давления происходит с той же скоростью, что и снижение стандартного давления на сужающемся участке, изменения распространяются как на участок до, так и после датчика. Поскольку вихревой расходомер необходимо калибровать для работы с давлением на участке после датчика, настройка давления на участке до датчика приводит к ошибкам из-за разницы в давлении.

Давление на участке после датчика определяется посредством следующего уравнения.

$$P_d = P_u - \Delta P$$

P_d : давление на участке после датчика (кПа абс.)

P_u : давление на участке до датчика (кПа абс.)

ΔP : потеря давления (кПа)

(Пример) Расчет давления на участке после датчика

Расчет рабочего расхода. Это пример объемного расхода в нормальном режиме работы.

(N: 1 атм, 0 °C, 0%)

В данном примере максимальный расход лежит в диапазоне от 0 до ~1000 Нм³/час, рабочий расход составляет 700 Нм³/час, давление на участке до датчика 1000 кПа абс., температура 30 °C, а плотность жидкости в рабочих условиях – 11,5 кг/м³.

Прежде всего, необходимо преобразовать рабочий расход из объемного расхода в нормальном состоянии Q (Нм³/час) в объемный расход в рабочем состоянии Q (м³/час).

P : Значение давления при нормальных условиях (кПа)

P : Значение давления при работе (кПа)

T : Значение температуры в нормальных условиях (°C)

T : Значение температуры при работе (°C)

K: коэффициент отклонения

Затем используется формула "■ Потеря давления" ((2), (4) или (6)) для расчета потери давления ΔP от рабочего расхода для выведения линейного давления на участке после датчика P_d .

<В случае стандартного типа DY050>

$$\Delta P = 135 \times 11,5 \times 78,7^2 / 51,1^4 = 1,4 \text{ (кПа)}$$

Расчет происходит следующим образом: $P_d = 1000 - 1,4 = 998,6$ (кПа абс.).

<В случае сужающегося участка типа DY050 / R1>

$$\Delta P = 155 \times 11,5 \times 78,7^2 / 39,7^4 = 4,4 \text{ (кПа)}$$

Расчет происходит следующим образом: $P_d = 1000 - 4,4 = 995,6$ (кПа абс.).

<В случае сужающегося участка типа DY050 / R2>

$$\Delta P = 173 \times 11,5 \times 78,7^2 / 25,7^4 = 28,2 \text{ (кПа)}$$

Расчет происходит следующим образом: $P_d = 1000 - 28,2 =$

971,8 (кПа абс.).

■ ХАРАКТЕРИСТИКИ ОПЦИЙ (ВЗРЫВОЗАЩИЩЕННЫЙ ТИП)

* Температура процесса и температура среды в этом разделе относятся к взрывозащищенному типу. Обратитесь к разделу «■ СТАНДАРТНЫЕ ХАРАКТЕРИСТИКИ» для получения дополнительных сведений по этому продукту.

* Более подробную информацию о максимальных значениях тока для импульсных цепей смотрите в разделе «Номинал контактов» (раздел «транзисторный выход» в электрических характеристиках).

Элемент	Характеристики	Код
Стандарт TIIS	Аттестация пожаробезопасности TIIS (Примечание 1) Пожаробезопасность Ex d IIC T6 сертифицирована TIIS. (TIIS - Институт Технологий Промышленной Безопасности.) Температура окружающего воздуха: -20...+60°C Отверстия под кабельные вводы: внутренняя резьба JIS G1/2	JF3
Factory Mutual (FM)	Аттестация взрывобезопасности FM Применяемый стандарт: Класс 3600, Класс 3611, Класс 3615, Класс 3810, ANSI/NEMA 250 Тип защиты: Взрывобезопасность по Классу I, Раздел 1, Группы А, В, С и D Сертификат невоспламенения пыли по Классу II/III, Раздел 1, Группы Е, F и G "ГЕРМЕТИЗИРОВАТЬ ВСЕ ВВОДЫ В ПРЕДЕЛАХ 50 СМ", "ПРИ УСТАНОВКЕ В ЗОНЕ РАЗДЕЛ 2 ГЕРМЕТИЗАЦИИ НЕ ТРЕБУЕТСЯ" Кожух: Туре 4Х Температурный Код: Т6 Температура окружающего воздуха: -40...60°C Влажность окружающего воздуха: 0...100% ОВ (без конденсации) Покрытие корпуса преобразователя: Эпоксидная или полиуретановая смола Отверстия под кабельные вводы: внутренняя резьба ANSI 1/2NPT	FF1
	Аттестация искробезопасности FM (Примечание 2) Применяемый стандарт: Класс 3600, Класс 3611, Класс 3810, NEMA 250, ANSI/ISA-60079-0, ANSI/ISA 60079-11 Тип защиты: Искробезопасность: Класс I, Раздел 1, Группы А, В, С и D, T4 Класс II, Раздел 1, Группы Е, F и G, T4 III, Раздел 1, T4 Класс I, Зона 0, AEx ia IIC T4 Невоспламеняющийся для опасных зон: Класс I, Раздел 2, Группы А, В, С и D, T4 Класс II, Раздел 2, Группы Е, F и G, T4 Класс III, Раздел 1, T4 Температ. окруж. воздуха: -40...+60°C (Преобразователь интегрированного и разнесенного типов) -40...+80°C (Датчик разнесенного типа) Влажность окружающего воздуха: 0...100% ОВ (без конденсации) В помещении и вне помещений: Туре 4Х Электрические параметры: Vmax=30 В, Imax=165 мА, Pmax=0,9 Вт, Ci=6 нФ, Li=0,15 мГн Отверстия под кабельные вводы: внутренняя резьба ANSI 1/2NPT	FS1
ATEX	Аттестация взрывобезопасности ATEX (Примечание 3) Применяемый стандарт: EN60079-0, EN60079-1 Тип защиты: Ex db IIC T6...T1 Gb (Вихревой расходомер интегрированного типа и вихревой датчик расхода для разнесенного типа) Ex db IIC T6 Gb (Вихревой преобразователь расхода для разнесенного типа) Группы: II, Категория: 2G Класс температур: T6...T1 (Вихревой расходомер интегрированного типа и вихревой датчик расхода для разнесенного типа) T6 (Вихревой преобразователь расхода для разнесенного типа) Температура среды: T6 (-40...80°C), T5 (-40...100°C), T4 (-40...135°C), T3 (-40...200°C), T2 (-40...300°C), T1 (-40...450°C) (При температуре выше 250°C используйте версию /HT) Темп. окруж. воздуха: -30...+60°C (с дисплеем) -40...+60°C (без дисплея) Влажность окружающего воздуха: 0...100% ОВ (без конденсации) Отверстия под кабельные вводы: внутренняя резьба ANSI 1/2NPT, ISO M20 x 1.5	KF2
	Аттестация искробезопасности ATEX (Примечание 2) Применяемый стандарт: EN 60079-0, EN60079-11 Тип защиты: Ex ia IIC T4...T1 Ga (Вихревой расходомер интегрированного типа) Ex ia IIC T6...T1 Ga (Вихревой датчик расхода для разнесенного типа) Ex ia IIC T4 Ga (Вихревой преобразователь расхода для разнесенного типа) Группы/Категория: II 1 G Класс температуры: T4...T1(Вихревой расходомер интегрированного типа) T6...T1(Вихревой датчик расхода для разнесенного типа) T4 (Вихревой преобразователь расхода для разнесенного типа) Темп. окруж. воздуха: -50...+60°C (Вихревой расходомер интегрированного типа) -40...+80[79]°C (Вихревой датчик расхода для разнесенного типа) (Опция /LT ниже -29°C, [] для опции /MV при T6) -50...+80°C (Вихревой преобразователь расхода для разнесенного типа) Влажность окружающего воздуха: 5...100% ОВ (без конденсации) Температура среды: T6: -196...84[79]°C, T5: -196...100°C, T4: -196...135°C, T3: -196...199°C, T2: -196...299[289]°C, T1: -196...449[439]°C (При температуре выше 250°C используйте опцию /HT, при температуре ниже -29°C используйте опцию /LT, [] : опция /MV) Сигнал/подача (клеммы «SUPPLY» + и -) и Импульс (клеммы «PULSE» + и -): Ui=30 В, Ii=300 мА, Pi=0,9 Вт (линейный источник), Ci=14 нФ, Li=0 мГн Отверстия под кабельные вводы: внутренняя резьба ANSI 1/2 NPT, внутренняя резьба ISO M20 x 1.5	KS2

(Примечание 1): За исключением случаев работы с кабелепроводом для электропроводки, необходимо использовать пожаростойкий уплотнительный адаптер (JG11, G12). Если температура окружающего воздуха превышает 50°C, используйте термостойкие кабели с максимальной допустимой температурой 70°C или выше.

(Примечание 2): Для искробезопасного исполнения используйте барьер, сертифицированный испытательными лабораториями.

(Примечание 3): Криогенная версия /LT не предусмотрена.

Элемент	Характеристики	Код
Канадская Ассоциация Стандартов (CSA)	<p>Аттестация взрывобезопасности CSA Применяемый стандарт: C22.1-98, C22.2 No.0, C22.2 No.0.4, C22.2 No. 0.5, C22.2 No. 25, C22.2 No. 30, C22.2 No. 94, C22.2 No. 142, C22.2 No. 61010-1, ANSI/ISA-12.27.01 Тип защиты: Взрывобезопасность по Классу I, Группы В, С и D Класс II, Группы Е, F и G, Класс III Для зон Класса I, Раздел 2 - "ГЕРМЕТИЗИРОВАНО НА ЗАВОДЕ, ИЗОЛЯЦИИ КАБЕЛЕПРОВОДА НЕ ТРЕБУЕТСЯ" Температурный класс: Т6...Т1 (Вихревой расходомер интегрированного типа и вихревой датчик расхода для разнесенного типа) Т6 (Вихревой преобразователь расхода для разнесенного типа) Температура окруж. воздуха: -50...+60°C Температура среды: Т6: 85°C, Т5: 100°C, Т4: 135°C, Т3: 200°C; Т2: 300°C, Т1: 450°C Кожух: Туре 4Х Покрытие кожуха: Эпоксидная или полиуретановая смола Отверстия под кабельные вводы: ANSI 1/2 NPT (специальные)</p>	CF1
	<p>Аттестация взрывобезопасности CSA • Описание аттестации совпадает с соответствующим описанием кода /CF1. • Аттестация технологической герметизации Двойная герметизация, сертифицированная CSA в соответствии с требованиями ANSI/ISA 12.27.01 Дополнительной герметизации не требуется</p>	CF11
	<p>Аттестация искробезопасности CSA (Примечание 2) Применяемый стандарт: C22.2 No. 0.4, C22.2 No. 157, C22.2 No. 213, C22.2 No. 1010.1, CAN/CSA-E60079-0, CAN/CSA-E60079-11, CAN/CSA-E60079-15 и ANSI/ISA-12.27.01 Тип защиты: Ex ia IIC T4...T1 и Ex nC IIC T4...T1 (Вихревой расходомер интегрированного и разнесенного типа) Ex ia IIC T4 и Ex nC IIC T4 (Вихревой преобразователь расхода для разнесенного типа) Температура среды: Т4: 135°C, Т3: 200°C; Т2: 300°C, Т1: 450°C (Вихревой расходомер интегрированного и разнесенного типа) Температура окруж. воздуха: -50...+60°C Влажность окружающего воздуха: 0...100% ОВ (без конденсации) Степень защиты кожуха: IP67 Электрические параметры: Vmax=30 В, Imax=165 мА, Pmax=0,9 Вт, Ci=6 нФ, Li=0,15 мГн Подключение к электросети: внутренняя резьба ANSI 1/2NPT Тип защиты: Искробезопасность по Классу I, II, III, Раздел 1, Группы А, В, С, D, Е, F и G Невоспламеняющийся для Класса I, II, Раздел 2, Группы А, В, С, D, F и G, Класс III, Раздел 1 Температурный код: Т4...Т1 (Вихревой расходомер интегрированного типа и вихревой датчик расхода для разнесенного типа) Т4 (Вихревой преобразователь расхода для разнесенного типа) Температура среды: Т4: 135°C, Т3: 200°C; Т2: 300°C, Т1: 450°C (Вихревой расходомер интегрированного типа и вихревой датчик расхода для разнесенного типа) Температура окруж. воздуха: -40...+60°C Влажность окружающего воздуха: 0...100% ОВ (без конденсации) Корпус: Туре 4Х Электрические параметры: Vmax=30 В, Imax=165 мА, Pmax=0,9 Вт, Ci=6 нФ, Li=0,15 мГн Отверстия под кабельные вводы: внутренняя резьба ANSI 1/2 NPT</p>	CS1
	<p>Аттестация искробезопасности CSA • Описание аттестации совпадает с соответствующим описанием кода /CS1. • Аттестация технологической герметизации Двойная герметизация, сертифицированная CSA в соответствии с требованиями ANSI/ISA 12.27.01 Дополнительной герметизации не требуется</p>	CS11
IECEx	<p>Аттестация пожаробезопасности IECEx (Примечание 1) Применяемый стандарт: IEC60079-0, IEC60079-1 Тип защиты: Ex db IIC T6...T1 Gb (Вихревой расходомер интегрированного типа и вихревой датчик расхода для разнесенного типа) Ex db IIC T6 Gb (Вихревой преобразователь расхода для разнесенного типа) Класс температур: Т6...Т1 (Вихревой расходомер интегрированного типа и вихревой датчик расхода для разнесенного типа) Т6 (Вихревой преобразователь расхода для разнесенного типа) Температура среды: Т6 (-29...80°C), Т5 (-40...100°C), Т4 (-40...135°C), Т3 (-40...200°C), Т2 (-40...300°C), Т1 (-40...450°C) (При температуре выше 250°C используйте версию /HT) Темп. окруж. воздуха: -30...+ 60°C (с дисплеем) -40...+ 60°C (без дисплея) Влажность окружающего воздуха: 0...100% ОВ (без конденсации) Отверстия под кабельные вводы: внутренняя резьба ANSI 1/2NPT, ISO M20 x 1.5</p>	SF2
	<p>Аттестация искробезопасности IECEx (Примечание 2) Применяемый стандарт: EN 60079-0, EN60079-11, EN 60079-26 Тип защиты: Ex ia IIC T4...T1 Ga (Вихревой расходомер интегрированного типа) Ex ia IIC T6...T1 Ga (Вихревой датчик расхода для разнесенного типа) Ex ia IIC T4 Ga (Вихревой преобразователь расхода для разнесенного типа) Класс температуры: Т4...Т1(Вихревой расходомер интегрированного типа) Т6...Т1(Вихревой датчик расхода для разнесенного типа) Т4 (Вихревой преобразователь расхода для разнесенного типа) Темп. окруж. воздуха: -50...+60°C (Вихревой расходомер интегрированного типа) -50...+80[79]°C (Вихревой датчик расхода для разнесенного типа) (Опция /LT ниже -29°C, [] для опции /MV при Т6) -50...+80°C (Вихревой преобразователь расхода для разнесенного типа) Влажность окружающего воздуха: 5...100% ОВ (без конденсации) Температура среды: Т6: -196... 84[79]°C, Т5: -196...100°C, Т4: -196...135°C, Т3: -196...199°C, Т2: -196...299[289]°C, Т1: -196...449[439]°C (При температуре выше 250°C используйте опцию /HT, при температуре ниже -29°C используйте опцию /LT, [] : опция /MV) Сигнал/подача (клеммы «SUPPLY» + и -) и Импульс (клеммы «PULSE» + и -): Ui=30 В, Ii=300 мА, Pi=0,9 Вт (линейный источник), Ci=14 нФ, Li=0 мГн Отверстия под кабельные вводы: внутренняя резьба ANSI 1/2 NPT, внутренняя резьба ISO M20 x 1.5</p>	SS2

(Примечание 1): Крюгеновая версия /LT не предусмотрена.

(Примечание 2): Для искробезопасного исполнения используйте барьер, сертифицированный испытательными лабораториями.

■ РЕКОМЕНДАЦИИ ПО МОНТАЖУ

● Опора трубы

Типовой уровень устойчивости к вибрации составляет 1G для нормальных условий трубопровода. При уровне вибрации выше 1G должны быть установлены опоры.

● Направление установки

Если труба всегда заполнена жидкостью, ее можно устанавливать вертикально или под углом.

● Длина прямого участка трубы и рекомендации (1)

D: диаметр трубопровода (мм)

● Смежные трубы

Внутренний диаметр трубопровода должен быть больше внутреннего диаметра прибора digitalYEWFLOW.

Используйте следующие размеры смежных труб:

Код модели	Смежные трубы
DY015 ÷ DY050 DY025-/R1 ÷ DY080-/R1 DY040-/R2 ÷ DY100-/R2	Внутренний диаметр трубопровода Sch 40 или больше
DY080 ÷ DY300 DY100-/R1 ÷ DY200-/R1 DY150-/R2 ÷ DY200-/R2	Внутренний диаметр трубопровода Sch 80 или больше

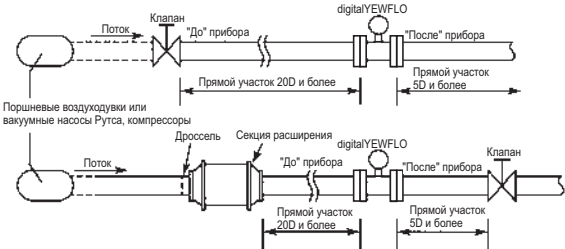
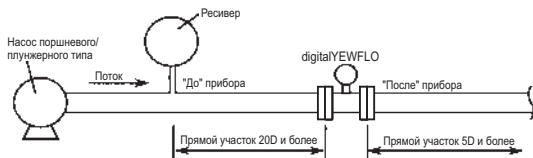
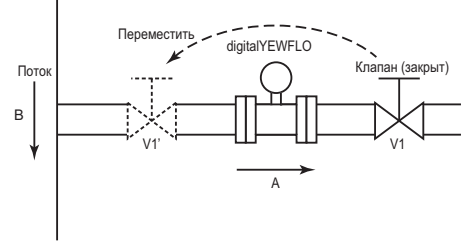
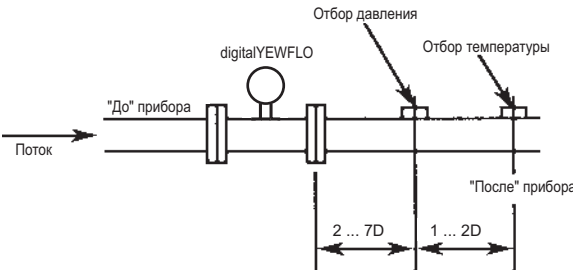
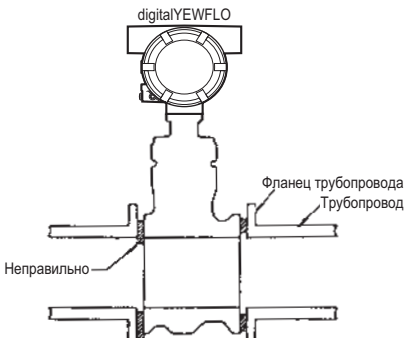
● Состояние трубопровода

Если трубопровод имеет составную конструкцию установите прямую часть трубы там, где часть, содержащая обратный поток (восходящий поток), является достаточно спрямленной.

Описание	Рисунок
<p>Сужающая муфта: Для трубопровода с сужающими муфтами длина прямого участка до прибора должна составлять 5D и более, и после прибора – 5D и более до переходной муфты.</p> <p>(D: номинальный диаметр YEWFLOW)</p>	
<p>Расширительная муфта: Для трубопровода с расширительными муфтами длина прямого участка до прибора должна составлять 10D и более, а после прибора – 5D и более до переходной муфты.</p>	
<p>Колена трубы и длина прямого участка:</p> <p>1. Труба с одним коленом</p> <p>2. Труба с двумя коленами, лежащими в одной плоскости</p> <p>3. Труба с двумя коленами, лежащими не в одной плоскости.</p>	
<p>Позиция клапана и длина прямого участка:</p> <ul style="list-style-type: none"> Устанавливайте клапан «после» расходомера. Длина прямого участка трубы до прибора зависит от элементов, расположенных на этом участке, напр., сужающих/расширительных муфт, коленей, и т.п.; см. описание выше. Прямой участок, расположенный после прибора, должен составлять не менее 5D. Если клапан должен быть установлен «до» расходомера, длина прямого участка до прибора должна составлять 20D и более, а после прибора – 5D и более. 	

• Длина прямого участка трубы и рекомендации (2)

D: диаметр трубопровода (мм)

Описание	Рисунок
<p>Вибрация потока: На газовой линии, использующей поршневые воздуходувки, вакуумные насосы Рутса или компрессоры, или на линии жидкостей высокого давления (около 1 МПа и более), использующей поршневые/ плунжерные насосы, могут возникать вибрации жидкости. В этом случае, установите клапан "до" расходомера digitalYEWFLOW. При неизбежной вибрации жидкости, установите устройство, гасящее вибрацию, например дроссельную шайбу или расширительную секцию, "до" расходомера digitalYEWFLOW.</p>	
<p>Поршневые/плунжерные насосы: Установите ресивер на участке "до" расходомера для снижения вибрации жидкости.</p>	
<p>Позиция клапана (Т-образный участок трубопровода): Если пульсация вызвана наличием Т-образного участка трубы, установите клапан "до" расходомера. Пример: как показано на рисунке, когда клапан V1 закрыт, поток идет по участку "В" трубопровода, и расход на расходомере "А" равен нулю. Но из-за наличия пульсации давления точка "ноля" расходомера начинает плавать. Во избежание этого, переместите клапан с позиции V1 в позицию V1'. Примечание: При использовании варианта с уменьшенным проходным сечением на участке «до прибора» может оставаться влага. Выполните соответствующий дренаж.</p>	
<p>Отбор давления и температуры: Штуцер для корректировки давления/температуры устанавливайте на расстоянии от 2D до 7D после расходомера. Штуцер для измерения температуры устанавливайте на расстоянии от 1D до 2D после штуцера для измерения давления. При использовании только штуцера температуры, устанавливайте штуцер на расстоянии от 3D до 9D после расходомера.</p>	
<p>Установочная прокладка: Избегайте установочных прокладок, высовывающихся внутрь трубопровода. Это может привести к неточности показаний прибора. Используйте прокладки с отверстиями для монтажных болтов, даже если digitalYEWFLOW бесфланцевого типа. При использовании спиральных прокладок (без отверстий для болтов), проверьте их размер у компании-производителя, так как не все стандартные типоразмеры можно использовать с определенными номиналами фланцев.</p>	

• Длина прямого участка трубы и рекомендации (3)

Описание	Рисунок
<p>Теплоизоляция: Если расходомер интегрированного типа или датчик разнесенного типа устанавливаются на трубопроводе с высокой температурой рабочей среды с теплоизоляцией, не наматывайте изоляционные материалы на монтажные скобы преобразователя (DY015 ÷ DY100) или патрубка (DY150 ÷ DY400) преобразователя.</p>	
<p>Промывка трубопровода: Промойте и прочистите от осадков, накипи и шлаков внутренние стенки вновь установленного или отремонтированного трубопровода перед началом эксплуатации прибора. При промывке поток должен быть направлен по обводной трубе (байпасу) во избежание повреждения расходомера. При отсутствии байпаса, на время промывки замените расходомер коротким отрезком трубы.</p>	

• Пример электрического подключения для одновременного задействования аналогового и импульсного выхода, а также выходов сигнализации и состояния.

Подключение	Описание
<p>Аналоговый выход В этом случае связь по протоколам HART/BRAIN возможна (расстояние до 2 км при использовании кабеля CEV.)</p>	
<p>Импульсный выход В этом случае связь по протоколам HART/BRAIN невозможна.</p>	<p>Используйте трехпроводной экранированный кабель</p> <p>Для данного напряжения необходим источник питания с максимальным выходным током не менее $E/R+25\text{mA}$</p>
<p>Выход состояния Выход сигнализации В этом случае связь по протоколам HART/BRAIN невозможна.</p>	<p>Используйте трехпроводной экранированный кабель</p> <p>Внешний источник питания макс. 30В пост. тока, 120мА (макс. допустимая мощность вкл./выкл. контактов)</p> <p>Источник питания переменного тока</p>

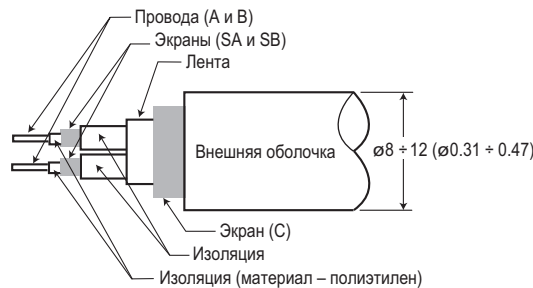
*1: Для предотвращения влияния внешних помех используйте электрический счетчик с соответствующей частотой импульса.

*2: В использовании резистора нет необходимости, если электрический счетчик может напрямую принимать дискретный импульсный сигнал.

• Пример электрического подключения для одновременного задействования аналогового и импульсного выхода, расчетная формула для определения диапазона сопротивления нагрузки R для импульсного выхода.

Подключение	Описание
<p>Одновременное использование аналогового и импульсного выхода ^{*6}</p> <p>Пример 1 В этом случае связь возможна (расстояние до 2 км при использовании кабеля AXFC-0 ^{*7}).</p> <p>Пример 2 В этом случае связь возможна (расстояние до 200 м при использовании кабеля AXFC-0 ^{*7}) и R=1 кОм.)</p> <p>Пример 3 В этом случае связь невозможна (если не используется экранированный кабель.)</p>	<p>Клемник digitalYEWFL0</p> <p>Экранированный кабель (AXFC-0) ^{*7}</p> <p>Распределитель (или средство связи)</p> <p>250 Ом</p> <p>24В пост. тока</p> <p>Электрический счетчик ^{*1} (или средство связи)</p> <p>Клемник digitalYEWFL0</p> <p>Экранированный кабель (AXFC-0) ^{*7}</p> <p>250 Ом</p> <p>Регистратор или другое устройство</p> <p>Электрический счетчик ^{*1} (или средство связи)</p> <p>Клемник digitalYEWFL0</p> <p>Экранированный кабель (AXFC-0) ^{*7}</p> <p>250 Ом</p> <p>Регистратор или другое устройство</p> <p>Электрический счетчик ^{*1} (или средство связи)</p>
<p>Диапазон сопротивления нагрузки R ^{*2} для импульсного выхода.</p>	<p>Сопротивление нагрузки следует выбирать, используя нижеприводимую формулу расчета.</p> $\frac{E(B)}{120(мА)^{*5}} \leq R(кОм) \leq \frac{0,1}{C(мкФ) \times f(кГц)} \dots (1) \text{ Пример при емкостном сопротивлении кабеля } CEV \cong 0,1 \text{ мкФ/км}$ <p>Где E = Напряжение питания (В) f = Частота импульсного выхода (кГц) R = Сопротивление нагрузки (кΩ)</p> $P(мВт) = \frac{E^2(B)}{R(кОм)} \dots (2)$ <p>C = Емкостное сопротивление кабеля (мкФ) P = Номинальная мощность сопротивления нагрузки (мВт)</p>

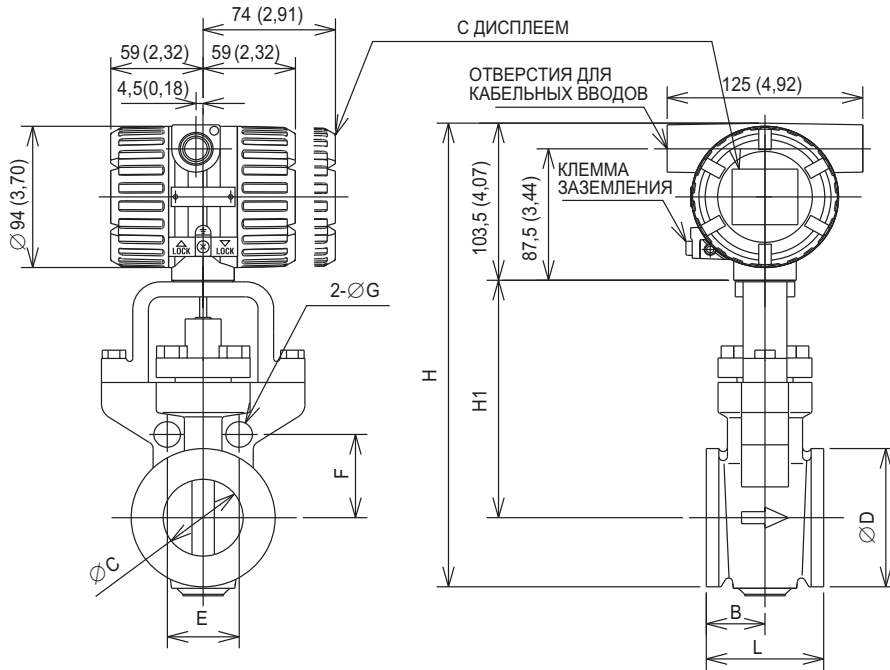
*1: Для предотвращения влияния внешних помех используйте электрический счетчик с соответствующей частотой импульса.
*2: В использовании резистора нет необходимости, если электрический счетчик может напрямую принимать дискретный импульсный сигнал.
*3: Для этого расходомера необходим источник питания с максимальным выходным током, равным или большим, чем E (В) / R (кОм).
*4: Для этого расходомера необходим источник питания с максимальным выходным током, равным или большим, чем E (В) / R (кОм) + 25 мА.
*5: При выборе кода опции /KS2, /SS2 - 80 мА максимально.
*6: При одновременном использовании аналогового и импульсного выхода связь по протоколу HART может быть подвержена действию шума, сопоставимого только с аналоговым выходом.
*7: AXFC-0 – это специальный сигнальный кабель (без заделки), предназначенный для электромагнитных расходомеров серии ADMAG AXF разработки Yokogawa. См. Рисунок 4.3 для AXF-0.
Для DY может быть использован другой экранированный кабель, имеющий эквивалентную структуру с AXFC-0. Однако материал изоляции может уменьшить расстояние связи.



ГАБАРИТНЫЕ РАЗМЕРЫ

Бесфланцевого типа (от DY015 до DY100)

Ед. измерения: мм
(приблизит. дюймы)



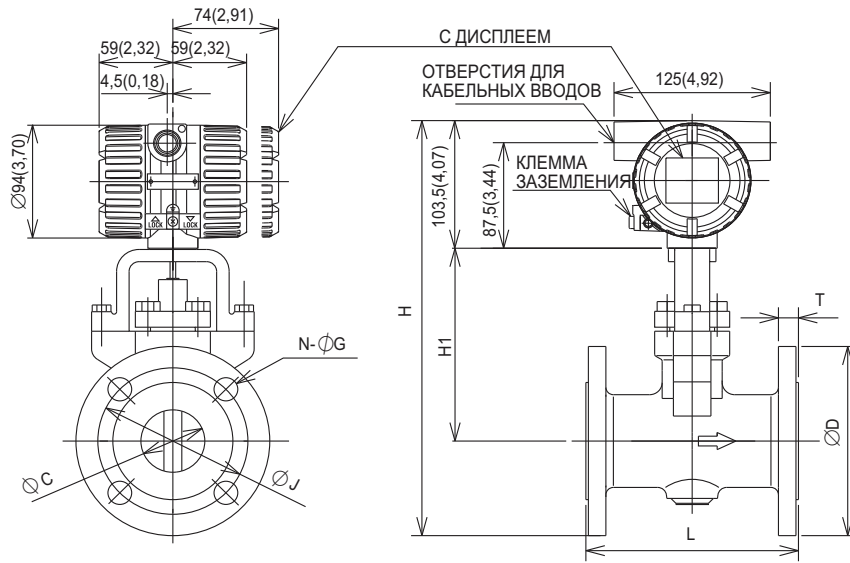
ТИП КОД МОДЕЛИ	ИНТЕГРИРОВАННЫЙ/РАЗНЕСЕННЫЙ																				
	DY015						DY025						DY040								
СОЕДИНЕНИЕ С ПРОЦЕССОМ	AJ1	AJ2	AJ4	AA1	AA2	AA4	AD1 - AD4	AJ1	AJ2	AJ4	AA1	AA2	AA4	AD1 - AD4	AJ1	AJ2	AJ4	AA1	AA2	AA4	AD1 - AD4
L	70 (2,76)						70 (2,76)						70 (2,76)								
B	35 (1,38)						35 (1,38)						35 (1,38)								
C	14,6 (0,57)						25,7 (1,01)						39,7 (1,56)								
D	35,1 (1,38)						50,8 (2,00)						73 (2,87)								
H	248 (9,76)						258 (10,16)						276 (10,87)								
H1	127 (5,00)						129 (5,08)						136 (5,35)								
E	49,5 (1,95)	49,5 (1,95)	56,6 (2,23)	42,7 (1,68)	47,1 (1,85)	47,1 (1,85)	46 (1,81)	63,6 (2,50)	63,6 (2,50)	67,2 (2,65)	56 (2,21)	62,9 (2,48)	62,9 (2,48)	60,1 (2,37)	74,2 (2,92)	74,2 (2,92)	84,9 (3,34)	69,7 (2,74)	80,8 (3,18)	80,8 (3,18)	77,8 (3,06)
F	24,7 (0,97)	24,7 (0,97)	28,3 (1,11)	21,4 (0,84)	23,5 (0,93)	23,5 (0,93)	23 (0,91)	31,8 (1,25)	31,8 (1,25)	33,6 (1,32)	28 (1,10)	31,4 (1,24)	31,4 (1,24)	30,1 (1,19)	37,1 (1,46)	37,1 (1,46)	42,4 (1,67)	34,8 (1,37)	40,4 (1,59)	40,4 (1,59)	38,9 (1,53)
G	13 (0,51)	13 (0,51)	17 (0,67)	14 (0,55)	14 (0,55)	14 (0,55)	13 (0,51)	17 (0,67)	17 (0,67)	17 (0,67)	14 (0,55)	17 (0,67)	17 (0,67)	13 (0,51)	17 (0,67)	17 (0,67)	21 (0,83)	14 (0,55)	20 (0,79)	20 (0,79)	17 (0,67)
ВЕС, кг (фунт)	2,8 (6,2)						3,7 (8,2)						4,3 (9,5)								

ТИП КОД МОДЕЛИ	ИНТЕГРИРОВАННЫЙ/РАЗНЕСЕННЫЙ																						
	DY050						DY080						DY100										
СОЕДИНЕНИЕ С ПРОЦЕССОМ	AJ1	AJ2	AJ4	AA1	AA2	AA4	AD1 - AD4	AJ1	AJ2	AJ4	AA1	AA2	AA4	AD1 AD2	AD3 AD4	AJ1	AJ2	AJ4	AA1	AA2	AA4	AD1 AD2	AD3 AD4
L	75 (2,95)						100 (3,94)						120 (4,72)										
B	37,5 (1,48)						40 (1,57)						50 (1,97)										
C	51,1 (2,01)						71 (2,80)						93,8 (3,69)										
D	92 (3,62)						127 (5,00)						157,2 (6,19)										
H	307,5 (12,11)						342 (13,47)						372 (14,65)										
H1	158 (6,22)						175 (6,89)						190 (7,48)										
E	(Прим.3)	45,9 (1,81)	49,8 (1,96)	(Прим.3)	48,6 (1,91)	48,6 (1,91)	(Прим.3)	57,4 (2,26)	61,2 (2,41)	65,1 (2,56)	(Прим.3)	64,4 (2,54)	64,4 (2,54)	61,2 (2,41)	61,2 (2,41)	67 (2,64)	70,8 (2,79)	78,5 (3,09)	72,9 (2,87)	76,6 (3,02)	82,6 (3,25)	68,9 (2,71)	72,7 (2,86)
F	(Прим.3)	55,4 (2,18)	60,1 (2,36)	(Прим.3)	58,7 (2,31)	58,7 (2,31)	(Прим.3)	69,3 (2,73)	73,9 (2,91)	78,5 (3,09)	(Прим.3)	77,7 (3,06)	77,7 (3,06)	73,9 (2,91)	73,9 (2,91)	80,8 (3,18)	85,5 (3,37)	94,7 (3,73)	88 (3,46)	92,5 (3,64)	99,7 (3,93)	83,1 (3,27)	87,8 (3,46)
G	(Прим.3)	17 (0,67)	17 (0,67)	(Прим.3)	17 (0,67)	17 (0,67)	(Прим.3)	17 (0,67)	21 (0,83)	21 (0,83)	(Прим.3)	20 (0,79)	20 (0,79)	17 (0,67)	17 (0,67)	17 (0,67)	21 (0,83)	23 (0,91)	17 (0,67)	20 (0,79)	23 (0,91)	17 (0,67)	21 (0,83)
ВЕС, кг (фунт)	6,0 (13,2)						9,4 (20,7)						12,8 (28,2)										

(Примечание 1) Вес интегрального и разнесенного типов одинаковый.
 (Примечание 2) Для варианта с дисплеем нужно прибавить 0,2 кг (0,4 фунта).
 (Примечание 3) Без отверстий.
 (Примечание 4) Для варианта с кодом /CRC направление потока противоположное (справа налево, если смотреть на дисплей).

■ Фланцевого типа (от DY015 до DY100)

Ед. измерения: мм
(приблизит. дюймы)



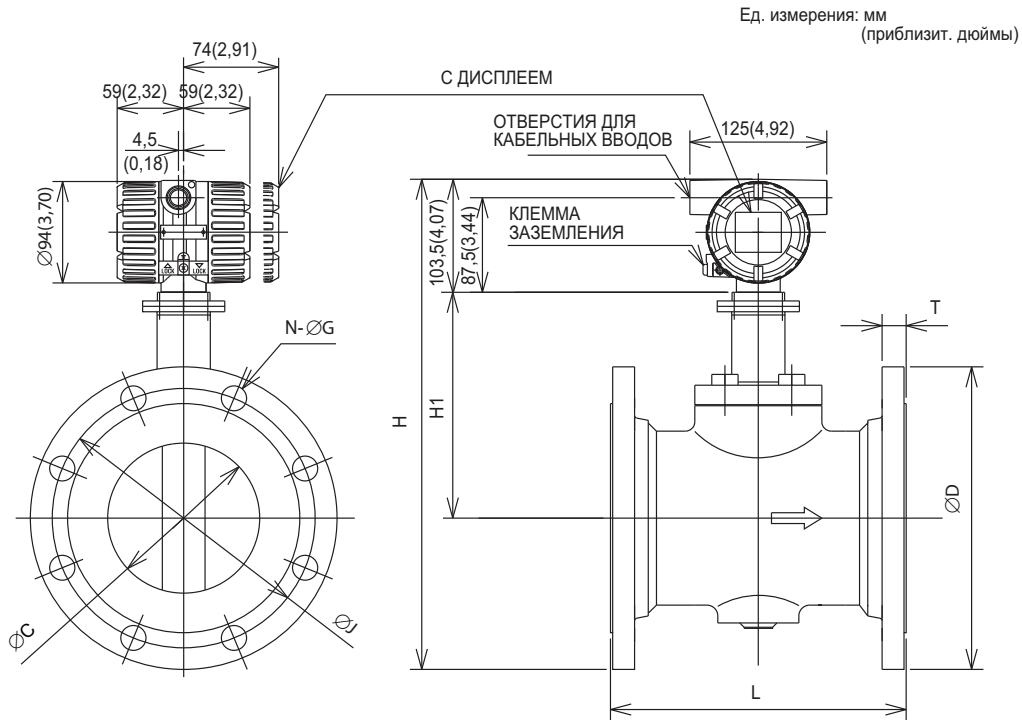
ТИП	ИНТЕГРИРОВАННЫЙ/РАЗНЕСЕННЫЙ																				
КОД МОДЕЛИ	DY015										DY025										
СОЕДИНЕНИЕ С ПРОЦЕССОМ	BJ1	BJ2	BJ4	BA1 BS1	BA2 BS2	BA4 BS4	BA5 BS5	BD1-BD4 FD1-FD4	CA4	CA5	BJ1	BJ2	BJ4	BA1 BS1	BA2 BS2	BA4 BS4	BA5 BS5	BD1-BD4 FD1-FD4	CA4	CA5	
L	130 (5.12)										150 (5.91)										
C	14.6 (0.58)										25.7 (1.01)										
D	95 (3.74)	95 (3.74)	115 (4.53)	88.9 (3.50)	95.3 (3.75)	95.3 (3.75)	120.7 (4.75)	95 (3.74)	95.3 (3.75)	120.7 (4.75)	125 (4.92)	125 (4.92)	130 (5.12)	108 (4.25)	124 (4.88)	124 (4.88)	149.4 (5.88)	115 (4.53)	124 (4.88)	149.4 (5.88)	
H	278 (10.94)	278 (10.94)	288 (11.34)	275 (10.83)	278 (10.94)	278 (10.94)	291 (11.46)	278 (10.94)	278 (10.94)	291 (11.46)	295 (11.61)	295 (11.61)	297.5 (11.91)	286.5 (11.28)	294.5 (11.59)	294.5 (11.59)	294.5 (11.59)	307 (12.09)	290 (11.42)	294.5 (11.59)	307 (12.09)
H1	127 (5.00)										129 (5.08)										
T	12 (0.47)	14 (0.55)	20 (0.79)	11.2 (0.44)	14.2 (0.56)	21 (0.83)	28.8 (1.13)	16 (0.63)	19.9 (0.78)	28.8 (1.13)	14 (0.55)	16 (0.63)	22 (0.87)	14.2 (0.56)	17.5 (0.69)	24 (0.94)	34.9 (1.37)	18 (0.71)	24 (0.94)	34.9 (1.37)	
J	70 (2.76)	70 (2.76)	80 (7.15)	60.5 (2.38)	66.5 (2.62)	66.5 (2.62)	82.6 (3.25)	65 (2.56)	66.5 (2.62)	82.6 (3.25)	90 (3.54)	90 (3.54)	95 (3.74)	79.2 (3.12)	89 (3.50)	89 (3.50)	101.6 (4.00)	85 (3.35)	89 (3.50)	101.6 (4.00)	
N	4										4										
G	15 (0.59)	15 (0.59)	19 (0.75)	15.7 (0.62)	15.7 (0.62)	15.7 (0.62)	22.4 (0.88)	14 (0.55)	15.7 (0.62)	22.4 (0.88)	19 (0.75)	19 (0.75)	19 (0.75)	15.7 (0.62)	19 (0.75)	19 (0.75)	25.4 (1.00)	14 (0.55)	19 (0.75)	25.4 (1.00)	
ВЕС, кг (фунт)	4.2 (9.26)	4.3 (9.48)	5.9 (13.01)	4.1 (9.04)	4.3 (9.48)	4.6 (10.14)	6.7 (14.77)	4.2 (9.26)	4.5 (9.92)	6.8 (14.99)	6.9 (15.21)	7.1 (15.66)	8.6 (18.96)	6.6 (14.55)	7.2 (15.88)	7.7 (16.98)	11.1 (24.48)	6.9 (15.21)	7.9 (17.42)	11.4 (25.14)	

ТИП	ИНТЕГРИРОВАННЫЙ/РАЗНЕСЕННЫЙ																			
КОД МОДЕЛИ	DY040										DY050									
СОЕДИНЕНИЕ С ПРОЦЕССОМ	BJ1	BJ2	BJ4	BA1 BS1	BA2 BS2	BA4 BS4	BA5 BS5	BD1-BD4 FD1-FD4	CA4	CA5	BJ1	BJ2	BJ4	BA1 BS1	BA2 BS2	BA4 BS4	BA5 BS5	BD1-BD4 FD1-FD4	CA4	CA5
L	150 (5.91)										170 (6.69)									
C	39.7 (1.56)										51.1 (2.01)									
D	140 (5.51)	140 (5.51)	160 (6.30)	127 (5.00)	155.4 (6.12)	155.4 (6.12)	177.8 (7.00)	150 (5.91)	155.4 (6.12)	177.8 (7.00)	155 (6.10)	155 (6.10)	165 (6.50)	152.4 (6.00)	165.1 (6.50)	165.1 (6.50)	215.9 (8.50)	165 (6.50)	165.1 (6.50)	215.9 (8.50)
H	309.5 (12.19)	309.5 (12.19)	319.5 (12.58)	303 (11.93)	317 (12.48)	317 (12.48)	328.5 (12.93)	314.5 (12.38)	317 (12.48)	328.5 (12.93)	339 (13.35)	339 (13.35)	344 (13.54)	337.5 (13.29)	344 (13.54)	344 (13.54)	369.5 (14.56)	344 (13.54)	344 (13.54)	369.5 (14.56)
H1	136 (5.35)										158 (6.22)									
T	16 (0.63)	18 (0.71)	26 (1.02)	17.5 (0.69)	20.6 (0.81)	28.8 (1.13)	38.2 (1.50)	18 (0.71)	28.8 (1.13)	38.2 (1.50)	16 (0.63)	18 (0.71)	26 (1.02)	19.1 (0.75)	22.4 (0.88)	31.8 (1.25)	44.5 (1.75)	20 (0.79)	33.3 (1.31)	46 (1.81)
J	105 (4.13)	105 (4.13)	120 (4.72)	98.6 (3.88)	114.3 (4.50)	114.3 (4.50)	124 (4.88)	110 (4.33)	114.3 (4.50)	124 (4.88)	120 (4.72)	120 (4.72)	130 (5.12)	120.7 (4.75)	127 (5.00)	127 (5.00)	165.1 (6.50)	125 (4.92)	127 (5.00)	165.1 (6.50)
N	4										4									
G	19 (0.75)	19 (0.75)	23 (0.91)	15.7 (0.62)	22.4 (0.88)	22.4 (0.88)	28.4 (1.12)	18 (0.71)	22.4 (0.88)	28.4 (1.12)	19 (0.75)	19 (0.75)	19 (0.75)	19 (0.75)	19 (0.75)	19 (0.75)	25.4 (1.00)	18 (0.71)	19 (0.75)	25.4 (1.00)
ВЕС, кг (фунт)	8.2 (18.08)	8.4 (18.52)	11.9 (26.24)	8.1 (17.86)	9.3 (20.51)	11.3 (24.92)	16.2 (35.72)	8.8 (19.41)	11.7 (25.8)	16.3 (35.94)	11.1 (24.48)	11.6 (25.58)	14.3 (31.53)	11.7 (25.8)	13.2 (29.11)	14.8 (32.63)	26.5 (58.43)	11.3 (24.92)	15.8 (34.84)	26.9 (59.31)

ТИП	ИНТЕГРИРОВАННЫЙ/РАЗНЕСЕННЫЙ																					
КОД МОДЕЛИ	DY080										DY100											
СОЕДИНЕНИЕ С ПРОЦЕССОМ	BJ1	BJ2	BJ4	BA1 BS1	BA2 BS2	BA4 BS4	BA5 BS5	BD1-BD2 FD1-FD2	BD3-BD4 FD3-FD4	CA4	CA5	BJ1	BJ2	BJ4	BA1 BS1	BA2 BS2	BA5 BS5	BD1-BD2 FD1-FD2	BD3-BD4 FD3-FD4	CA4	CA5	
L	200 (7.87)										220 (8.66)											
C	71 (2.80)										93.8 (3.69)											
D	185 (7.28)	200 (7.87)	210 (8.27)	190.5 (7.50)	209.6 (8.25)	209.6 (8.25)	241.3 (9.50)	200 (7.87)	200 (7.87)	209.6 (8.25)	241.3 (9.50)	210 (8.27)	225 (8.90)	290 (9.84)	228.6 (9.00)	254 (10.00)	273 (10.75)	282.1 (11.50)	220 (8.66)	235 (9.25)	273 (10.75)	282.1 (11.50)
H	371 (14.61)	378.5 (14.90)	383.5 (15.10)	374 (14.72)	383.5 (15.10)	383.5 (15.10)	399 (15.71)	378.5 (14.90)	378.5 (14.90)	383.5 (15.10)	399 (15.71)	388.5 (15.69)	406 (15.98)	418.5 (16.48)	409 (16.10)	420.5 (16.56)	430 (16.93)	439.5 (17.30)	403.5 (15.89)	411 (16.18)	430 (16.93)	439.5 (17.30)
H1	175 (6.89)										190 (7.48)											
T	18 (0.71)	22 (0.87)	32 (1.26)	23.9 (0.94)	28.4 (1.12)	38.2 (1.50)	44.5 (1.75)	20 (0.79)	24 (0.95)	39.7 (1.56)	46 (1.81)	18 (0.71)	24 (0.95)	36 (1.42)	23.9 (0.94)	31.8 (1.25)	44.5 (1.75)	50.9 (2.00)	20 (0.79)	24 (0.95)	46 (1.81)	52.4 (2.06)
J	150 (5.91)	160 (6.30)	170 (6.69)	152.4 (6.00)	168.2 (6.62)	168 (6.61)	190.5 (7.50)	160 (6.30)	160 (6.30)	170 (6.69)	180 (7.09)	175 (6.89)	185 (7.28)	205 (8.07)	190.5 (7.50)	200.2 (7.88)	216 (8.50)	235 (9.25)	180 (7.09)	190 (7.48)	216 (8.50)	235 (9.25)
N	8										8											
G	19 (0.75)	23 (0.91)	23 (0.91)	19 (0.75)	22.4 (0.88)	22.4 (0.88)	25.4 (1.00)	18 (0.71)	18 (0.71)	22.4 (0.88)	25.4 (1.00)	19 (0.75)	23 (0.91)	25 (0.98)	19 (0.75)	22.4 (0.88)	25.4 (1.00)	31.8 (1.25)	18 (0.71)	22 (0.87)	25.4 (1.00)	31.8 (1.25)
ВЕС, кг (фунт)	17.4 (38.37)	20 (44.1)	25.4 (56.01)	20 (44.1)	23.8 (52.48)	25.4 (56.01)	35.7 (78.72)	19.4 (42.78)	20 (44.1)	27.1 (59.76)	36.3 (80.04)	22.8 (50.27)	26.8 (59.09)	38.1 (84.01)	27.4 (60.42)	35.9 (79.16)	50.8 (112.01)	55.9 (123.26)	23.2 (51.16)	27.4 (60.42)	52.8 (116.42)	56.6 (124.8)

(Примечание 1) Вес интегрального и разнесенного типов одинаковый.
 (Примечание 2) Для варианта с дисплеем нужно прибавить 0,2 кг (0,4 фунта).
 (Примечание 3) Для варианта с кодом /ICR направление потока противоположное (справа налево, если смотреть на дисплей).

■ Фланцевого типа (от DY150 до DY400)



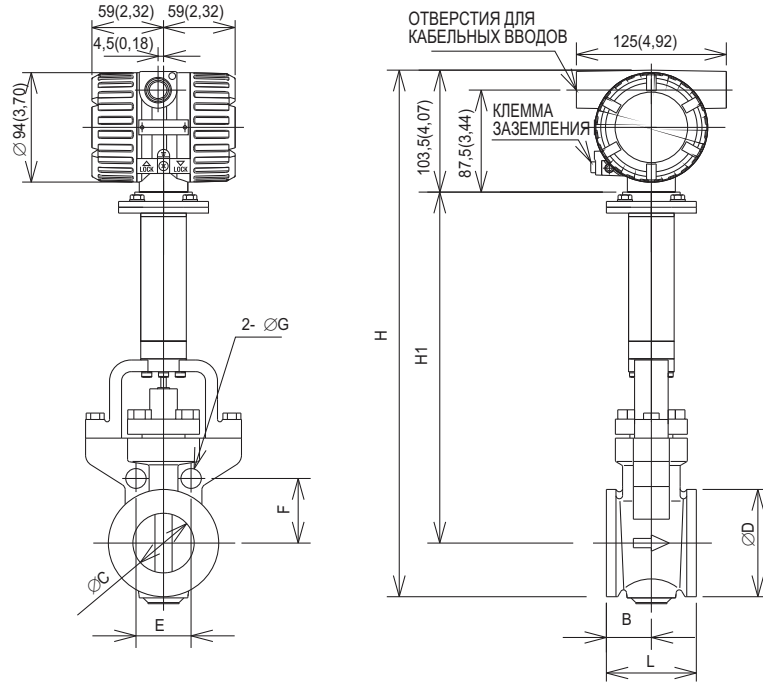
ТИП КОД МОДЕЛИ СОЕДИНЕНИЕ С ПРОЦЕССОМ	ИНТЕГРИРОВАННЫЙ/РАЗНЕСЕННЫЙ																						
	DY150								DY200														
	BJ1	BJ2	BA1 BS1	BA2 BS2	BA5 BS5	BD1-BD2 FD1-FD2	BD3-BD4 FD3-FD4	CA4	CA5	BJ1	BJ2	BA1 BS1	BA2 BS2	BA4 BS4	BA5 BS5	BD1 FD1	BD2 FD2	BD3 FD3	BD4 FD4	CA4	CA5		
L	270				310	336	270	325	340	310				370	386	310				375	390		
C	138,8 (5,46)								185,6 (7,31)														
D	280	305	355	279,4	317,5	356	381	285	300	330	350	342,9	381	419,1	469,9	340	340	360	375	419,1	469,9		
H	453	465	490	452	471	491	503	456	463	491	510	520	516	536	554	515	515	525	532	554	579		
	480	472	497	459	478	498	510	462	470	498	510	517	527	523	542	522	522	532	539	561	586		
H1	209 (8,23)								241 (9,49)														
	216 (8,50)								248 (9,76)														
T	22	28	44	25,4	36,6	54,4	62	16	16	19,9	28,8	22	30	28,4	41,1	62	69,9	24	30	34	63,6	71,4	
J	240	260	295	241,3	269,7	292	317,5	240	250	292	317,5	290	305	298,5	330,2	349,3	393,7	295	310	320	349,3	393,7	
N	8	12	12	8	12	12	12	8	8	12	12	12	8	12	12	8	12	12	12	12	12	12	
G	23	25	33	22,4	22,4	28,4	31,8	22	26	28,4	31,8	23	22,4	25	31,8	38,1	22	22	26	30	31,8	38,1	
ВЕС, кг (фунт)	33,4	43,4	76,4	36,4	54,4	84,4	106	33,4	42,9	90	107	45,4	52,4	55,4	80,4	136	162	46,3	46,3	53,6	55,9	139	183
	(73,65)	(95,7)	(168,46)	(80,26)	(119,95)	(188,10)	(233,73)	(73,65)	(94,59)	(198,45)	(235,94)	(100,11)	(115,54)	(122,16)	(177,28)	(299,88)	(401,31)	(102,09)	(102,09)	(118,19)	(123,26)	(306,52)	(403,52)

ТИП КОД МОДЕЛИ СОЕДИНЕНИЕ С ПРОЦЕССОМ	ИНТЕГРИРОВАННЫЙ/РАЗНЕСЕННЫЙ											
	DY250		DY300		DY400							
	BJ1	BJ2	BA1 BS1	BA2 BS2	BJ1	BJ2	BA1 BS1	BA2 BS2	BJ1	BJ2	BA1 BS1	BA2 BS2
L	370				400				520			
C	230,8 (9,09)		276,2 (10,87)		354,2 (13,94)							
D	400	430	406,4	444,5	445	480	482,6	520,7	560	605	596,9	647,7
H	581	596	584	603	633	651	652	671	757,5	780	776	801
	(22,87)	(23,46)	(22,99)	(23,74)	(24,92)	(25,63)	(25,67)	(26,42)	(29,82)	(30,71)	(30,55)	(31,54)
H1	277 (10,91)		307 (12,09)				374 (14,72)					
T	24	34	30,2	47,8	24	36	31,8	50,8	28	46	36,6	57,2
J	355	380	362	387,4	400	430	431,8	450,9	510	540	539,8	571,5
N	12	12	12	16	16	16	12	16	16	16	16	20
	(0,98)	(1,06)	(1,00)	(1,12)	(0,98)	(1,06)	(1,00)	(1,06)	(1,06)	(1,30)	(1,12)	(1,38)
G	25	27	25,4	28,5	25	27	25,4	31,8	27	33	28,5	35,1
ВЕС, кг (фунт)	78	100	90	125	100	128	140	178	265	308	300	370
	(171,99)	(220,5)	(198,45)	(275,63)	(220,5)	(282,24)	(308,7)	(392,49)	(584,2)	(679)	(661,4)	(815,7)

(Примечание 1) Вес интегрального и разнесенного типов одинаков.
 (Примечание 2) Для варианта с дисплеем нужно прибавить 0,2 кг (0,4 фунта).
 (Примечание 3) Для варианта с кодом /С/С/ направление потока противоположное (справа налево, если смотреть на дисплей).
 (Примечание 4) В случае кода /НХ2 добавьте 5,1 кг (11,2 фунта).

- **Высокотемпературная версия (/HT): от DY025/HT до DY100/HT**
- **Криогенная версия (/LT): от DY015/LT до DY100/LT**
- **Бесфланцевый типа**

Ед. измерения: мм
(приблизит. дюймы)



ТИП	РАЗНЕСЕННЫЙ																					
КОД МОДЕЛИ	DY015/LT							DY025/LT, DY025/HT						DY040/LT, DY040/HT								
СОЕДИНЕНИЕ С ПРОЦЕССОМ	AJ1	AJ2	AJ4	AA1	AA2	AA4	AD1 - AD4	AJ1	AJ2	AJ4	AA1	AA2	AA4	AD1 - AD4	AJ1	AJ2	AJ4	AA1	AA2	AA4	AD1 - AD4	
L	70 (2,76)							70 (2,76)						70 (2,76)								
B	35 (1,38)							35 (1,38)						35 (1,38)								
C	14,6 (0,57)							25,7 (1,01)						39,7 (1,56)								
D	35,1 (1,38)							50,8 (2,00)						73 (2,87)								
H	391 (15,39)							401 (15,79)						419 (16,50)								
H1	270 (10,63)							272 (10,71)						279 (10,98)								
E	49,5 (1,95)	49,5 (1,95)	56,6 (2,23)	42,7 (1,68)	47,1 (1,85)	47,1 (1,85)	46 (1,81)	63,6 (2,50)	63,6 (2,50)	67,2 (2,65)	56 (2,20)	62,9 (2,48)	62,9 (2,48)	60,1 (2,37)	74,2 (2,92)	74,2 (2,92)	84,9 (3,34)	69,7 (2,74)	80,8 (3,18)	80,8 (3,18)	80,8 (3,18)	77,8 (3,06)
F	24,7 (0,97)	24,7 (0,97)	28,3 (1,11)	21,4 (0,84)	23,5 (0,93)	23,5 (0,93)	23 (0,91)	31,8 (1,25)	31,8 (1,25)	33,6 (1,32)	28 (1,10)	31,4 (1,24)	31,4 (1,24)	30,1 (1,19)	37,1 (1,46)	37,1 (1,46)	42,4 (1,67)	34,8 (1,37)	40,4 (1,59)	40,4 (1,59)	40,4 (1,59)	38,9 (1,53)
G	13 (0,51)	13 (0,51)	17 (0,67)	14 (0,55)	14 (0,55)	14 (0,55)	13 (0,51)	17 (0,67)	17 (0,67)	17 (0,67)	14 (0,55)	17 (0,67)	17 (0,67)	13 (0,51)	17 (0,67)	17 (0,67)	21 (0,83)	14 (0,55)	20 (0,79)	20 (0,79)	20 (0,79)	17 (0,67)
ВЕС, кг (фунт)	3,2 (7,06)							4,1 (9,04)						4,7 (10,36)								

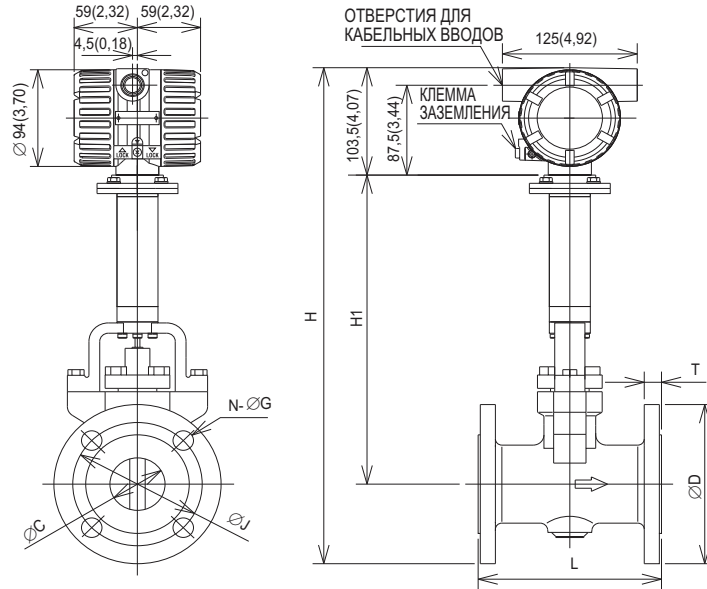
ТИП	РАЗНЕСЕННЫЙ																						
КОД МОДЕЛИ	DY050/LT, DY050/HT							DY080/LT, DY080/HT						DY100/LT, DY100/HT									
СОЕДИНЕНИЕ С ПРОЦЕССОМ	AJ1	AJ2	AJ4	AA1	AA2	AA4	AD1 - AD4	AJ1	AJ2	AJ4	AA1	AA2	AA4	AD1 - AD2	AD3 - AD4	AJ1	AJ2	AJ4	AP1 - AP2	AP3 - AP4	AD1 - AD2	AD3 - AD4	
L	75 (2,95)							100 (3,94)						120 (4,72)									
B	37,5 (1,48)							40 (1,57)						50 (1,97)									
C	51,1 (2,01)							71 (2,80)						93,8 (3,69)									
D	92 (3,62)							127 (5,00)						157,2 (6,19)									
H	450,5 (17,74)							485 (19,09)						515 (20,28)									
H1	301 (11,85)							318 (12,52)						333 (13,11)									
E	(Прим.1)	45,9 (1,81)	49,8 (1,96)	(Прим.1)	48,6 (1,91)	48,6 (1,91)	(Прим.1)	57,4 (2,26)	61,2 (2,41)	65,1 (2,56)	(Прим.1)	64,4 (2,54)	64,4 (2,54)	61,2 (2,41)	61,2 (2,41)	67 (2,64)	70,8 (2,79)	78,5 (3,09)	72,9 (2,87)	76,6 (3,02)	82,6 (3,25)	68,9 (2,71)	72,7 (2,86)
F	(Прим.1)	55,4 (2,18)	60,1 (2,37)	(Прим.1)	58,7 (2,31)	58,7 (2,31)	(Прим.1)	69,3 (2,73)	73,9 (2,91)	78,5 (3,09)	(Прим.1)	77,7 (3,06)	77,7 (3,06)	73,9 (2,91)	73,9 (2,91)	80,8 (3,18)	85,5 (3,37)	94,7 (3,73)	88 (3,46)	92,5 (3,64)	99,7 (3,93)	83,1 (3,27)	87,8 (3,46)
G	(Прим.1)	17 (0,67)	17 (0,67)	(Прим.1)	17 (0,67)	17 (0,67)	(Прим.1)	17 (0,67)	21 (0,83)	21 (0,83)	(Прим.1)	20 (0,79)	20 (0,79)	17 (0,67)	17 (0,67)	17 (0,67)	21 (0,83)	23 (0,91)	17 (0,67)	20 (0,79)	23 (0,91)	17 (0,67)	21 (0,83)
ВЕС, кг (фунт)	6,4 (14,11)							9,8 (21,61)						13,2 (29,11)									

(Примечание 1) Без отверстий.

(Примечание 2) Для варианта с кодом /CRC направление потока противоположное (справа налево, если смотреть на дисплей).

- **Высокотемпературная версия (/HT): от DY025/HT до DY100/HT**
- **Криогенная версия (/LT): от DY015/LT до DY100/LT**
- **Фланцевого типа**

Ед. измерения: мм
(приблизит. дюймы)



ТИП	РАЗНЕСЕННЫЙ																			
	DY015/LT									DY025/LT, DY025/HT										
КОД МОДЕЛИ																				
СОЕДИНЕНИЕ С ПРОЦЕССОМ	BJ1	BJ2	BJ4	BA1 BS1	BA2 BS2	BA4 BS4	BA5 BS5	BD1 FD1-FD4	CA4	CA5	BJ1	BJ2	BJ4	BA1 BS1	BA2 BS2	BA4 BS4	BA5 BS5	BD1-BD4 FD1-FD4	CA4	CA5
L	130 (5,12)									150 (5,91)										
C	14,6 (0,57)									25,7 (1,01)										
D	95 (3,74)	95 (3,74)	115 (4,53)	98,9 (3,90)	95,3 (3,75)	95,3 (3,75)	120,7 (4,75)	95 (3,74)	95,3 (3,75)	120,7 (4,75)	125 (4,92)	125 (4,92)	130 (5,12)	108 (4,25)	124 (4,88)	124 (4,88)	149,4 (5,88)	115 (4,53)	124 (4,88)	149,4 (5,88)
H	421 (16,57)	421 (16,57)	431 (16,97)	418 (16,46)	421 (16,57)	421 (16,57)	434 (17,09)	421 (16,57)	421 (16,57)	434 (17,09)	438 (17,24)	438 (17,24)	441 (17,36)	430 (16,93)	438 (17,24)	438 (17,24)	450 (17,72)	433 (17,05)	438 (17,24)	450 (17,72)
H1	270 (10,63)									272 (10,71)										
T	12 (0,47)	14 (0,55)	20 (0,79)	11,2 (0,44)	14,2 (0,56)	21 (0,83)	28,8 (1,13)	16 (0,63)	19,9 (0,78)	28,8 (1,13)	14 (0,55)	16 (0,63)	22 (0,87)	14,2 (0,56)	17,5 (0,69)	24 (0,94)	34,9 (1,37)	18 (0,71)	24 (0,94)	34,9 (1,37)
J	70 (2,76)	70 (2,76)	80 (3,15)	60,5 (2,38)	66,5 (2,62)	66,5 (2,62)	82,6 (3,25)	65 (2,56)	66,5 (2,62)	82,6 (3,25)	90 (3,54)	90 (3,54)	95 (3,74)	79,2 (3,12)	89 (3,50)	89 (3,50)	101,6 (4,00)	85 (3,35)	89 (3,50)	101,6 (4,00)
N	4									4										
G	15 (0,59)	15 (0,59)	19 (0,75)	15,7 (0,62)	15,7 (0,62)	17,2 (0,68)	22,4 (0,88)	14 (0,55)	15,7 (0,62)	22,4 (0,88)	19 (0,75)	19 (0,75)	19 (0,75)	15,7 (0,62)	19 (0,75)	19 (0,75)	25,4 (1,00)	14 (0,55)	19 (0,75)	25,4 (1,00)
ВЕС, кг (фунт)	4,6 (10,14)	4,7 (10,36)	6,3 (13,89)	4,5 (9,92)	4,7 (10,36)	5 (11,03)	7,1 (15,66)	4,6 (10,14)	4,9 (10,8)	7,2 (15,88)	7,3 (16,1)	7,5 (16,54)	9 (19,85)	7 (15,44)	7 (15,44)	8,1 (17,86)	11,5 (25,36)	7,3 (16,1)	8,3 (18,3)	11,8 (26,02)

ТИП	РАЗНЕСЕННЫЙ																			
	DY040/LT, DY040/HT									DY050/LT, DY050/HT										
КОД МОДЕЛИ																				
СОЕДИНЕНИЕ С ПРОЦЕССОМ	BJ1	BJ2	BJ4	BA1 BS1	BA2 BS2	BA4 BS4	BA5 BS5	BD1-BD4 FD1-FD4	CA4	CA5	BJ1	BJ2	BJ4	BA1 BS1	BA2 BS2	BA4 BS4	BA5 BS5	BD1-BD4 FD1-FD4	CA4	CA5
L	150 (5,91)									170 (6,69)										
C	39,7 (1,56)									51,1 (2,01)										
D	140 (5,51)	140 (5,51)	160 (6,30)	127 (5,00)	155,4 (6,12)	155,4 (6,12)	177,8 (7,00)	150 (5,91)	155,4 (6,12)	177,8 (7,00)	155 (6,10)	155 (6,10)	165 (6,50)	152,4 (6,00)	165,1 (6,50)	165,1 (6,50)	215,9 (8,50)	165 (6,50)	165 (6,50)	215,9 (8,50)
H	453 (17,83)	453 (17,83)	463 (18,23)	446 (17,56)	460 (18,11)	460 (18,11)	472 (18,58)	458 (18,03)	460 (18,11)	472 (18,58)	482 (18,98)	482 (18,98)	487 (19,17)	481 (18,94)	487 (19,17)	487 (19,17)	513 (20,20)	487 (19,17)	487 (19,17)	513 (20,20)
H1	279 (10,98)									301 (11,85)										
T	16 (0,63)	18 (0,71)	26 (1,02)	17,5 (0,69)	20,6 (0,81)	28,8 (1,13)	38,2 (1,50)	18 (0,71)	28,8 (1,13)	38,2 (1,50)	16 (0,63)	18 (0,71)	26 (1,02)	19,1 (0,75)	22,4 (0,88)	31,8 (1,25)	44,5 (1,75)	20 (0,79)	33,3 (1,31)	46 (1,81)
J	105 (4,13)	105 (4,13)	120 (4,72)	98,6 (3,88)	114,3 (4,50)	114,3 (4,50)	124 (4,88)	110 (4,33)	114,3 (4,50)	124 (4,88)	120 (4,72)	120 (4,72)	130 (5,12)	107 (4,22)	127 (5,00)	127 (5,00)	165,1 (6,50)	125 (4,92)	127 (5,00)	165,1 (6,50)
N	4									4										
G	19 (0,75)	19 (0,75)	23 (0,91)	15,7 (0,62)	15,7 (0,62)	17,2 (0,68)	22,4 (0,88)	14 (0,55)	15,7 (0,62)	22,4 (0,88)	19 (0,75)	19 (0,75)	19 (0,75)	15,7 (0,62)	19 (0,75)	19 (0,75)	25,4 (1,00)	14 (0,55)	19 (0,75)	25,4 (1,00)
ВЕС, кг (фунт)	8,6 (18,96)	8,8 (19,4)	12,3 (27,12)	8,5 (18,74)	9,7 (21,39)	11,7 (25,8)	16,6 (36,6)	9,2 (20,29)	12,1 (26,68)	16,7 (36,82)	11,5 (25,36)	12 (26,46)	14,7 (32,42)	12,1 (26,68)	12,1 (26,68)	13,6 (29,99)	15,2 (33,52)	12,1 (26,68)	12,1 (26,68)	16,2 (35,72)

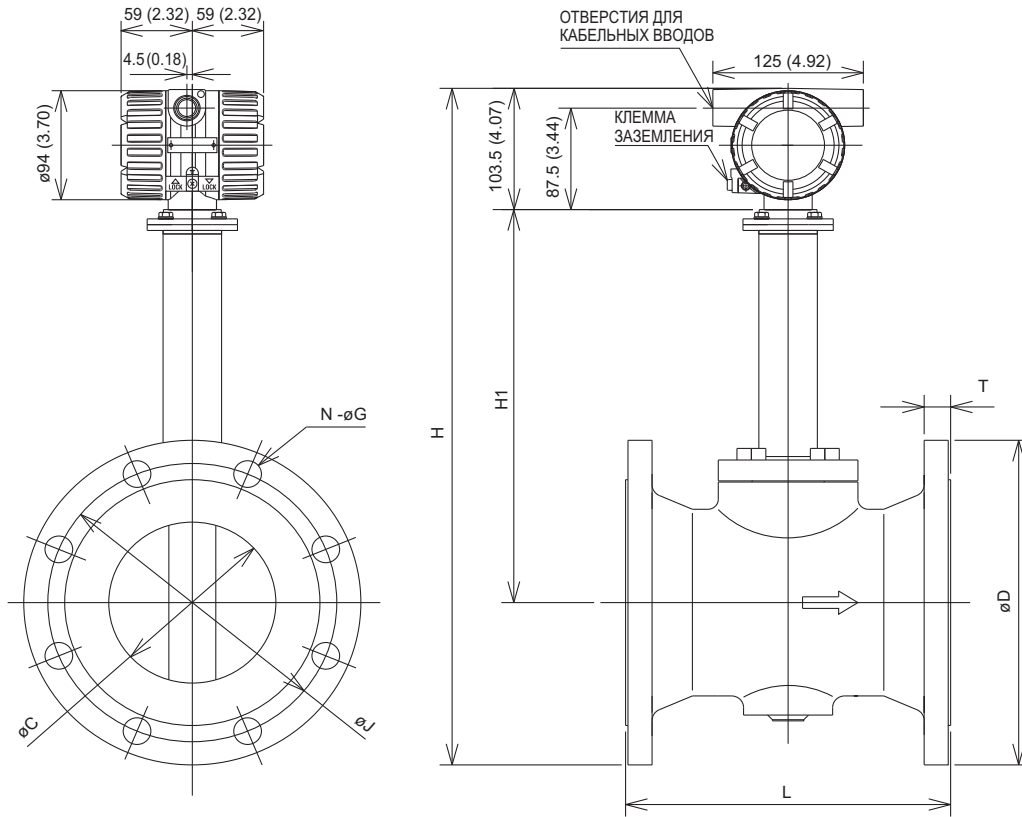
ТИП	РАЗНЕСЕННЫЙ																						
	DY080/LT, DY080/HT									DY100/LT, DY100/HT													
КОД МОДЕЛИ																							
СОЕДИНЕНИЕ С ПРОЦЕССОМ	BJ1	BJ2	BJ4	BA1 BS1	BA2 BS2	BA4 BS4	BA5 BS5	BD1-BD2 FD1-FD2	BD3-BD4 FD3-FD4	CA4	CA5	BJ1	BJ2	BJ4	BA1 BS1	BA2 BS2	BA4 BS4	BA5 BS5	BD1-BD2 FD1-FD2	BD3-BD4 FD3-FD4	CA4	CA5	
L	200 (7,87)									220 (8,66)													
C	71 (2,80)									93,8 (3,69)													
D	185 (7,28)	200 (7,87)	210 (8,27)	190,5 (7,50)	209,6 (8,25)	209,6 (8,25)	241,3 (9,50)	200 (7,87)	200 (7,87)	209,6 (8,25)	241,3 (9,50)	210 (8,27)	225 (8,86)	225 (8,86)	250 (9,84)	228,6 (9,00)	254 (10,00)	273 (10,75)	292,1 (11,50)	220 (8,66)	235 (9,25)	273 (10,75)	292,1 (11,50)
H	514 (20,24)	522 (20,55)	527 (20,75)	517 (20,35)	527 (20,75)	527 (20,75)	542 (21,34)	522 (20,55)	522 (20,55)	542 (21,34)	542 (21,34)	542 (21,34)	549 (21,61)	562 (22,13)	562 (22,13)	564 (22,20)	573 (22,56)	583 (22,95)	547 (21,54)	554 (21,81)	573 (22,56)	583 (22,95)	
H1	318 (12,52)									333 (13,11)													
T	18 (0,71)	22 (0,87)	32 (1,26)	23,9 (0,94)	28,4 (1,12)	38,2 (1,50)	44,5 (1,75)	20 (0,79)	24 (0,94)	39,7 (1,56)	46 (1,81)	18 (0,71)	24 (0,94)	36 (1,42)	23,9 (0,94)	31,8 (1,25)	44,5 (1,75)	60,9 (2,40)	20 (0,79)	24 (0,94)	46 (1,81)	52,4 (2,06)	
J	150 (5,91)	160 (6,30)	170 (6,69)	152,4 (6,00)	168,2 (6,61)	168,2 (6,61)	190,5 (7,50)	160 (6,30)	160 (6,30)	170 (6,69)	180 (7,09)	175 (6,89)	185 (7,29)	205 (8,07)	190,5 (7,50)	200,2 (7,88)	216 (8,50)	235 (9,25)	180 (7,09)	190 (7,48)	216 (8,50)	235 (9,25)	
N	8									8													
G	19 (0,75)	23 (0,91)	23 (0,91)	19 (0,75)	22,4 (0,88)	22,4 (0,88)	25,4 (1,00)	18 (0,71)	18 (0,71)	22,4 (0,88)	25,4 (1,00)	19 (0,75)	23 (0,91)	25 (1,00)	19 (0,75)	22,4 (0,88)	25,4 (1,00)	31,8 (1,25)	18 (0,71)	22 (0,87)	25,4 (1,00)	31,8 (1,25)	
ВЕС, кг (фунт)	17,8 (39,25)	20,4 (44,98)	25,8 (56,89)	20,4 (44,98)	24,2 (53,36)	25,8 (56,89)	36,1 (79,6)	19,8 (43,66)	20,4 (45,08)	27,5 (60,64)	36,7 (80,92)	31,2 (69,16)	33,2 (73,26)	37,2 (81,98)	38,5 (84,89)	37,3 (82,17)	51,2 (112,9)	61,3 (135,1)	27,3 (60,04)	27,8 (61,3)	53,2 (117,31)	57 (125,69)	

(Примечание 1) Для варианта с кодом /CRC направление потока противоположное (справа налево, если смотреть на дисплей).

■ **Высокотемпературная версия (/HT): от DY150/HT до DY400/HT**

■ **Фланцевого типа**

Ед. измерения : мм
(прибл. дюймы)



ТИП КОД МОДЕЛИ	РАЗНЕСЕННЫЙ																							
	DY150/HT							DY200/HT																
СОЕДИНЕНИЕ С ПРОЦЕССОМ	BJ1	BJ2	BJ4	BA1 BS1	BA2 BS2	BA4 BS4	BA5 BS5	BD1 to BD2 FD1 to FD2	BD3 to BD4 FD3 to FD4	CA4	CA5	BJ1	BJ2	BA1 BS1	BA2 BS2	BA4 BS4	BA5 BS5	BD1 FD1	BD2 FD2	BD3 FD3	BD4 FD4	CA4	CA5	
L	270 (10.63)							310 (12.20)							370 (14.57)									
C	138.8 (5.46)														185.6 (7.31)									
D	280 (11.02)	305 (12.01)	355 (13.98)	279.4 (11.00)	317.5 (12.50)	356 (14.02)	381 (15.00)	285 (11.22)	300 (11.81)	356 (14.02)	381 (15.00)	330 (12.99)	350 (13.78)	342.9 (13.50)	381 (15.00)	419.1 (16.50)	469.9 (18.50)	340 (13.39)	340 (13.39)	360 (14.17)	375 (14.76)	419.1 (16.50)	469.9 (18.50)	
H	Материал виброобразователя: X	583 (22.95)	595 (23.43)	620 (24.41)	582 (22.91)	601 (23.66)	621 (24.45)	633 (24.92)	585 (23.03)	593 (23.35)	621 (24.45)	633 (24.92)	640 (25.20)	650 (25.59)	646 (25.43)	665 (26.18)	684 (26.93)	709 (27.91)	645 (25.39)	645 (25.39)	655 (25.79)	662 (26.06)	684 (26.93)	709 (27.91)
	Материал виброобразователя: B	590 (23.23)	602 (23.70)	627 (24.69)	589 (23.19)	608 (23.94)	628 (24.72)	640 (25.20)	592 (23.31)	600 (23.62)	628 (24.72)	640 (25.20)	647 (25.47)	657 (25.87)	653 (25.71)	672 (26.46)	691 (27.20)	716 (28.19)	652 (25.67)	652 (25.67)	662 (26.06)	669 (26.34)	691 (27.20)	716 (28.19)
H1	Материал виброобразователя: X	339 (13.35)														371 (14.61)								
	Материал виброобразователя: B	348 (13.62)														378 (14.88)								
T	22 (0.87)	28 (1.10)	44 (1.73)	25.4 (1.00)	36.6 (1.44)	54.4 (2.14)	62 (2.44)	22 (0.87)	28 (1.10)	55.7 (2.19)	63.6 (2.50)	22 (0.87)	30 (1.18)	28.4 (1.12)	41.1 (1.62)	62 (2.44)	69.9 (2.75)	24 (0.95)	24 (0.95)	30 (1.18)	34 (1.34)	63.6 (2.50)	71.4 (2.81)	
J	240 (9.45)	260 (10.24)	295 (11.61)	241.3 (9.50)	269.7 (10.62)	292 (11.50)	317.5 (12.50)	240 (9.45)	250 (9.84)	292 (11.50)	317.5 (12.50)	290 (11.42)	305 (12.01)	298.5 (11.75)	330.2 (13.00)	349.3 (13.75)	393.7 (15.50)	295 (11.61)	295 (11.61)	310 (12.20)	320 (12.60)	349.3 (13.75)	393.7 (15.50)	
N	8	12	12	8	12	12	12	8	8	12	12	12	12	8	12	12	8	12	12	8	12	12	12	
G	23 (0.91)	15 (0.59)	33 (1.30)	22.4 (0.88)	28.4 (1.12)	31.8 (1.25)	22 (0.87)	26 (1.02)	28.4 (1.12)	31.8 (1.25)	23 (0.91)	25 (0.98)	22.4 (0.88)	25.4 (1.00)	31.8 (1.25)	38.1 (1.50)	0.87 (0.03)	22 (0.87)	22 (0.87)	26 (1.02)	30 (1.18)	31.8 (1.25)	38.1 (1.50)	
ВЕС, кг (фунт)	33.4 (73.65)	43.4 (95.7)	76.4 (168.46)	36.4 (80.26)	54.4 (119.95)	84.4 (186.1)	106 (233.73)	33.4 (73.65)	42.9 (94.59)	90 (198.45)	107 (235.94)	45.4 (100.11)	52.4 (115.54)	55.4 (122.16)	80.4 (177.28)	136 (299.88)	182 (401.31)	46.3 (102.09)	46.3 (102.09)	53.6 (118.19)	55.9 (123.26)	139 (306.5)	183 (403.52)	

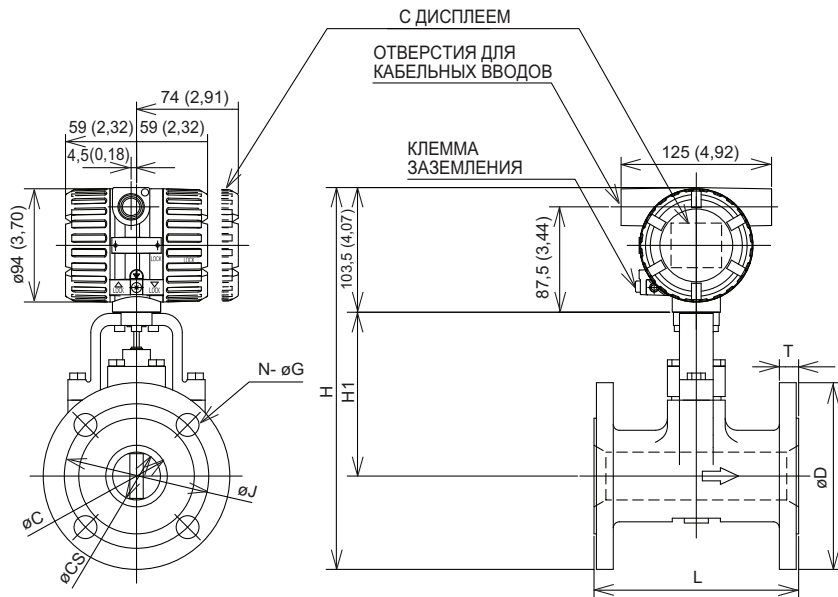
ТИП КОД МОДЕЛИ	РАЗНЕСЕННЫЙ											
	DY250/HT				DY300/HT				DY400/HT			
СОЕДИНЕНИЕ С ПРОЦЕССОМ	BJ1	BJ2	BA1 BS1	BA2 BS2	BJ1	BJ2	BA1 BS1	BA2 BS2	BJ1	BJ2	BA1 BS1	BA2 BS2
L	370 (14.57)				400 (15.75)				520 (20.47)			
C	230.8 (9.09)										354.2 (13.94)	
D	400 (15.75)	430 (16.93)	406.4 (16.00)	444.5 (17.50)	445 (17.52)	480 (18.90)	482.6 (19.00)	520.7 (20.50)	560 (22.05)	605 (23.82)	596.9 (23.5)	647.7 (25.5)
H	720 (28.35)	735 (28.94)	723 (28.46)	742 (29.21)	772 (30.39)	790 (31.10)	791 (31.14)	810 (31.89)	887.5 (34.94)	910 (35.83)	906 (35.67)	931.4 (36.67)
H1	416 (16.38)				446 (17.56)				504 (19.84)			
T	24 (0.94)	34 (1.34)	30.2 (1.19)	47.8 (1.88)	24 (0.94)	36 (1.42)	31.8 (1.25)	50.8 (2.00)	28 (1.10)	46 (1.81)	36.6 (1.44)	57.2 (2.25)
J	355 (13.98)	380 (14.96)	362 (14.25)	387.4 (15.25)	400 (15.75)	430 (16.93)	431.8 (17.00)	450.9 (17.75)	510 (20.08)	540 (21.26)	539.8 (21.25)	571.5 (22.5)
N	12	12	12	16	16	16	12	16	16	16	16	20
G	25 (0.98)	27 (1.06)	25.4 (1.00)	28.5 (1.12)	25 (0.98)	27 (1.06)	25.4 (1.00)	31.8 (1.25)	27 (1.06)	33 (1.30)	28.5 (1.12)	35.1 (1.38)
ВЕС, кг (фунт)	78 (171.99)	100 (220.5)	90 (198.45)	125 (275.63)	100 (220.5)	128 (282.24)	140 (308.7)	178 (392.49)	265 (584.2)	308 (679)	300 (661.4)	370 (815.7)

(Примечание 1) Для варианта с кодом /CRC направление потока противоположное (справа налево, если смотреть на дисплей)

■ С уменьшенным проходным сечением (/R1): от DY025/R1 до DY150/R1

■ Фланцевого типа

Ед. измерения: мм
(приблизит. дюймы)



ТИП	ИНТЕГРИРОВАННЫЙ/РАЗНЕСЕННЫЙ											
КОД МОДЕЛИ	DY025/R1				DY040/R1				DY050/R1			
СОЕДИНЕНИЕ С ПРОЦЕССОМ	BJ1	BJ2	BA1 BS1	BA2 BS2	BJ1	BJ2	BA1 BS1	BA2 BS2	BJ1	BJ2	BA1 BS1	BA2 BS2
L	150 (5,91)				150 (5,90)				170 (6,69)			
C	25,7 (1,01)				39,7 (1,56)				51,1 (2,01)			
CS	14,6 (0,57)				25,7 (1,01)				39,7 (1,56)			
D	125 (4,92)	125 (4,92)	108 (4,25)	124 (4,88)	140 (5,51)	140 (5,51)	127 (5,00)	155,4 (6,12)	155 (6,10)	155 (6,10)	152,4 (6,00)	165,1 (6,50)
H	293 (11,54)	293 (11,54)	284,5 (11,20)	292,5 (11,52)	302,5 (11,91)	302,5 (11,91)	296 (11,65)	310 (12,20)	317 (12,48)	317 (12,48)	315,5 (12,42)	322 (12,68)
H1	127 (5,00)				129 (5,08)				136 (5,35)			
T	14 (0,55)	16 (0,63)	14,2 (0,56)	17,5 (0,69)	16 (0,63)	18 (0,71)	17,5 (0,69)	20,6 (0,81)	16 (0,63)	18 (0,71)	19,1 (0,75)	22,4 (0,88)
J	90 (3,54)	90 (3,54)	79,2 (3,12)	89 (3,50)	105 (4,13)	105 (4,13)	98,6 (3,88)	114,3 (4,5)	120 (4,72)	120 (4,72)	120,7 (4,75)	127 (5,00)
N	4				4				4			
G	19 (0,75)	19 (0,75)	15,7 (0,62)	19 (0,75)	19 (0,75)	19 (0,75)	15,7 (0,62)	22,4 (0,88)	19 (0,75)	19 (0,75)	19 (0,75)	19 (0,75)
ВЕС, кг (фунт)	6,1 (13,4)	6,5 (14,3)	5,5 (12,1)	7 (15,4)	9,5 (20,9)	10,1 (22,3)	9,4 (20,7)	12,6 (27,8)	10,5 (23,1)	11,1 (24,5)	11,4 (25,1)	13,6 (30,0)

ТИП	ИНТЕГРИРОВАННЫЙ/РАЗНЕСЕННЫЙ											
КОД МОДЕЛИ	DY080/R1				DY100/R1				DY150/R1			
СОЕДИНЕНИЕ С ПРОЦЕССОМ	BJ1	BJ2	BA1 BS1	BA2 BS2	BJ1	BJ2	BA1 BS1	BA2 BS2	BJ1	BJ2	BA1 BS1	BA2 BS2
L	200 (7,87)				220 (8,66)				270 (10,63)			
C	71 (2,80)				93,8 (3,69)				138,8 (5,46)			
CS	51,1 (2,01)				71 (2,80)				93,8 (3,69)			
D	185 (7,28)	200 (7,87)	190,5 (7,50)	209,6 (8,25)	210 (8,27)	225 (8,86)	228,6 (9,00)	254 (10,00)	280 (11,02)	305 (12,01)	279,4 (11,00)	317,5 (12,50)
H	354 (13,94)	361,5 (14,23)	357 (14,06)	366,5 (14,43)	383,5 (15,10)	391 (15,39)	393 (15,47)	405,5 (15,97)	433,5 (17,07)	446 (17,56)	433 (17,05)	452 (17,80)
H1	158 (6,22)				175 (6,89)				190 (7,48)			
T	18 (0,71)	22 (0,87)	23,9 (0,94)	28,4 (1,12)	18 (0,71)	24 (0,94)	23,9 (0,94)	31,8 (1,25)	22 (0,87)	28 (1,10)	25,4 (1,00)	36,6 (1,44)
J	150 (5,91)	160 (6,30)	152,4 (6,00)	168,2 (6,62)	175 (6,89)	185 (7,28)	190,5 (7,50)	200,2 (7,88)	240 (9,45)	260 (10,24)	241,3 (9,50)	269,7 (10,62)
N	8	8	4	8	8				8	12	8	12
G	19 (0,75)	23 (0,91)	19 (0,75)	22,4 (0,88)	19 (0,75)	23 (0,91)	19 (0,75)	22,4 (0,88)	23 (0,91)	25 (0,98)	22,4 (0,88)	22,4 (0,88)
ВЕС, кг (фунт)	18,6 (41,0)	21,7 (47,8)	21,9 (48,3)	26,9 (59,3)	25 (55,1)	30 (66,1)	30,6 (67,5)	41 (90,4)	45,9 (101,2)	56,3 (124,1)	49,4 (108,9)	71,7 (158,1)

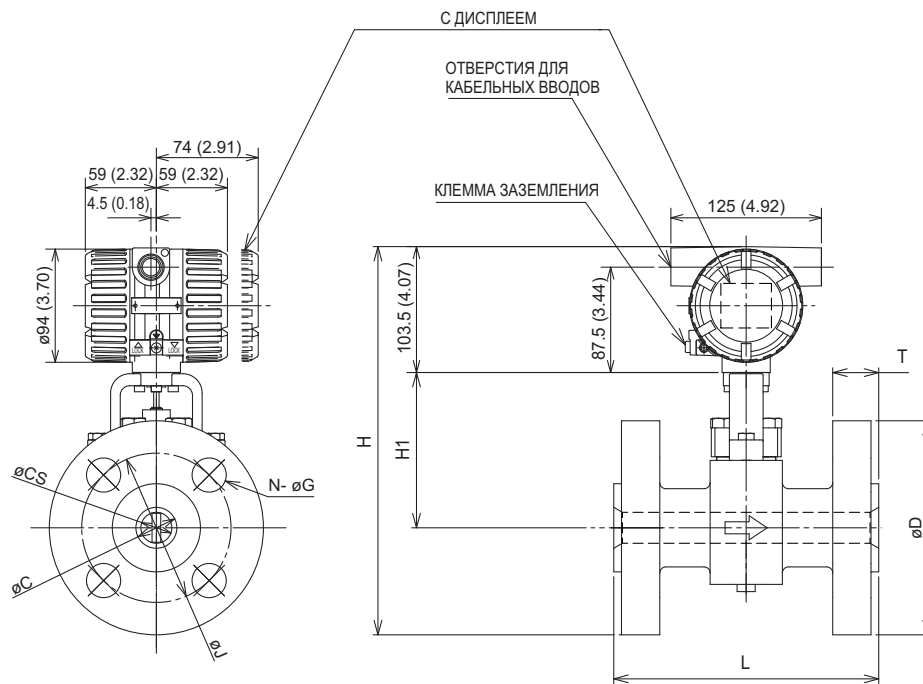
(Примечание 1) Вес интегрального и разнесенного типов одинаковый.

(Примечание 2) Для варианта с дисплеем нужно прибавить 0,2 кг (0,4 фунта).

(Примечание 3) Для варианта с кодом /CRS направление потока противоположное (справа налево, если смотреть на дисплей).

- С уменьшенным проходным сечением (/R1): DY025/R1 ÷ DY150/R1
- Фланцевого типа в условиях высокого давления

Ед. измерения : мм
(прибл. дюймы)



ТИП	ИНТЕГРИРОВАННЫЙ/РАЗНЕСЕННЫЙ											
	DY025/R1		DY040/R1		DY050/R1		DY080/R1		DY100/R1		DY150/R1	
КОД МОДЕЛИ												
СОЕДИНЕНИЕ С ПРОЦЕССОМ	BA6	CA6	BA6	CA6	BA6	CA6	BA6	CA6	BA6	CA6	BA6	CA6
L	220 (8.66)		220 (8.66)		230 (9.06)		280 (11.02)		300 (11.81)		400 (15.75)	
C	20.7 (0.81)		34 (1.34)		42.8 (1.69)		66.6 (2.62)		87.3 (3.44)		131.8 (5.19)	
CS	14.6 (0.57)		25.7 (1.01)		39.7 (1.56)		51.1 (2.01)		71 (2.80)		93.8 (3.69)	
D	149.4 (5.88)		177.8 (7.00)		215.9 (8.50)		266.7 (10.50)		311.2 (12.25)		393.7 (15.50)	
H	305.2 (12.02)		321.4 (12.65)		347.5 (13.68)		394.9 (15.55)		434.1 (17.09)		490.4 (19.31)	
H1	127 (5.00)		129 (5.08)		136 (5.35)		158 (6.22)		175 (6.89)		190 (7.48)	
T	34.9 (1.37)		38.2 (1.50)		44.5 (1.75)	46.1 (1.81)	54.2 (2.13)	55.8 (2.20)	60.3 (2.37)	61.8 (2.43)	89 (3.50)	92.1 (3.63)
J	101.6 (4.00)		124 (4.88)		165.1 (6.50)		203.2 (8.00)		241.3 (9.50)		317.5 (12.50)	
N	4		4		8		8		8		12	
G	25.4 (1.00)		28.4 (1.12)		25.4 (1.00)		31.8 (1.25)		35.1 (1.38)		38.1 (1.50)	
ВЕС, кг (фунт)	14.4 (31.7)	15.7 (34.6)	22.9 (50.5)	24.7 (54.5)	37.2 (82.0)	40.2 (88.6)	68.5 (151.0)	72.7 (160.3)	103.5 (228.2)	108.5 (239.2)	229.3 (505.5)	235.7 (519.6)

(Примечание 1) Вес интегрированного и разнесенного типа одинаковый

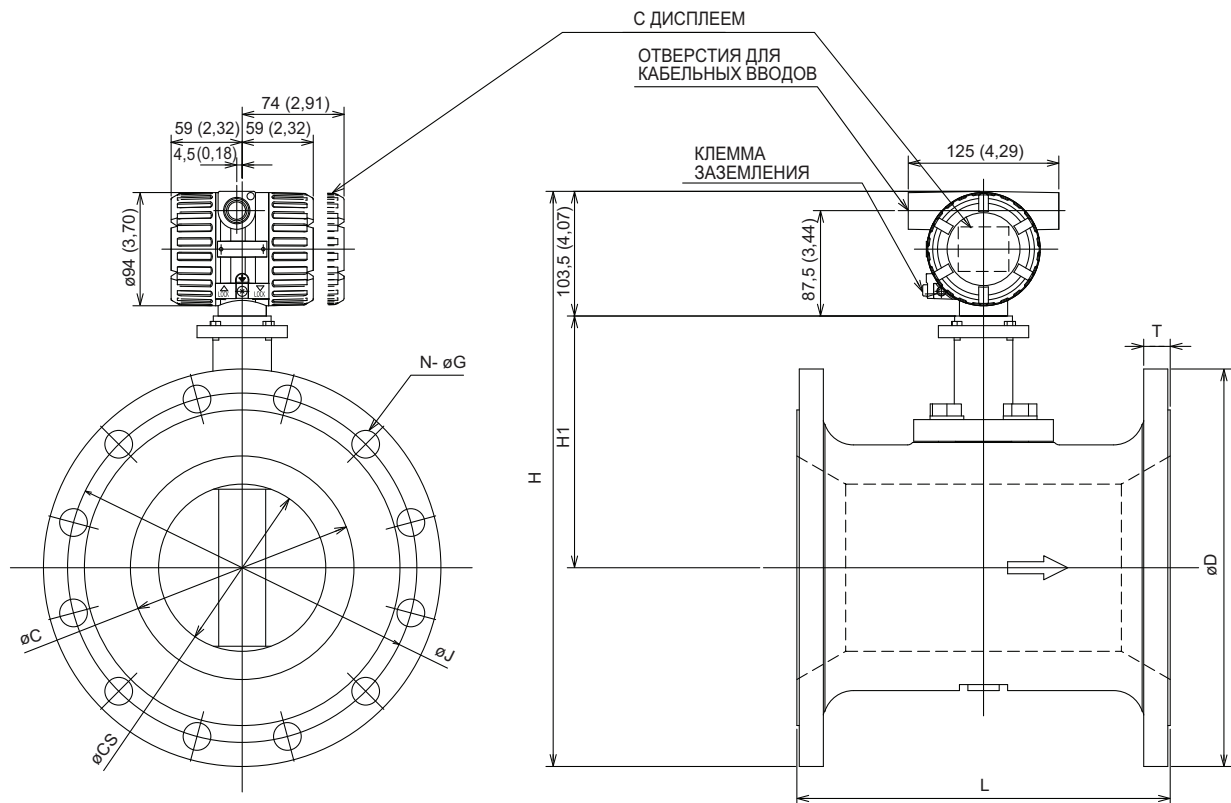
(Примечание 2) Для варианта с дисплеем нужно прибавить 0,2 кг (0,4 фунта).

(Примечание 3) Для варианта с кодом /CRC направление потока противоположное (справа налево, если смотреть на дисплей).

■ С уменьшенным проходным сечением (/R1): DY200/R1

■ Фланцевого типа

Ед. измерения: мм
(приблизит. дюймы)



ТИП КОД МОДЕЛИ	ИНТЕГРИРОВАННЫЙ/РАЗНЕСЕННЫЙ DY200/R1				
	ВЈ1	ВЈ2	ВA1 BS1	ВA2 BS2	
СОЕДИНЕНИЕ С ПРОЦЕССОМ					
L	310 (12,20)				
C	185,6 (7,31)				
CS	138,8 (5,46)				
D	330 (12,99)	350 (13,78)	342,9 (13,50)	381 (15,00)	
H	Материал виброобразователя: L, E, X	477,5 (18,80)	487,5 (19,19)	484 (19,06)	503 (19,80)
	Материал виброобразователя: B	484,5 (19,07)	494,5 (19,47)	491 (19,33)	510 (20,08)
H1	Материал виброобразователя: L, E, X	209 (8,23)			
	Материал виброобразователя: B	216 (8,50)			
T	22 (0,87)	30 (1,18)	28,4 (1,12)	41,1 (1,62)	
J	290 (11,42)	305 (12,01)	298,5 (11,75)	330,2 (13,00)	
N	12	12	8	12	
G	23 (0,91)	25 (0,98)	22,4 (0,88)	25,4 (1,00)	
ВЕС, кг (фунт)	58,7 (129,4)	74,1 (163,4)	70,7 (155,9)	102,9 (226,9)	

(Примечание 1) Вес интегрального и разнесенного типов одинаковый.

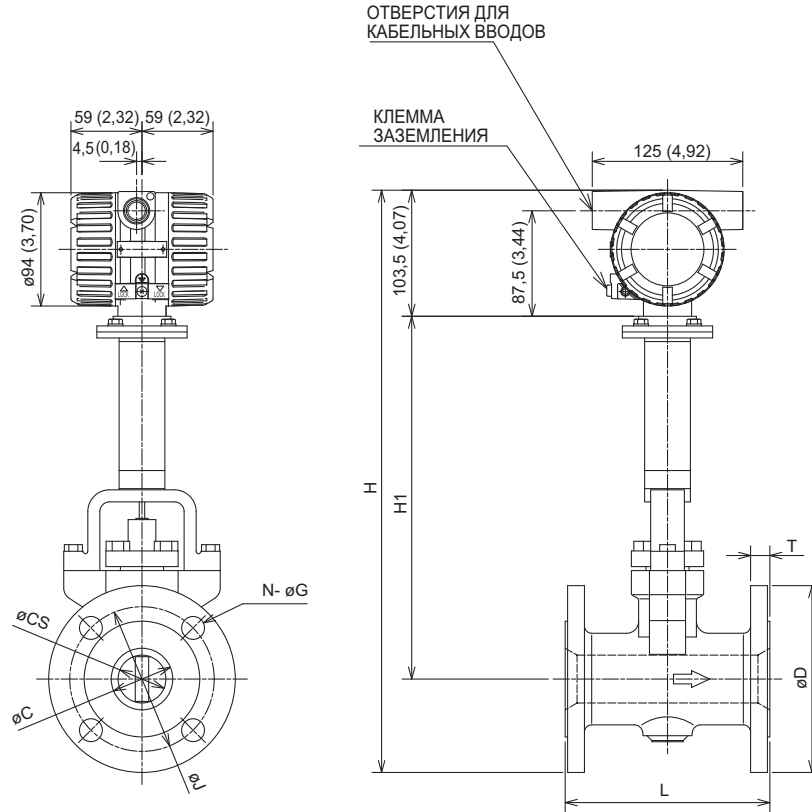
(Примечание 2) Для варианта с дисплеем нужно прибавить 0,2 кг (0,4 фунта).

(Примечание 3) Для варианта с кодом /CRC направление потока противоположное (справа налево, если смотреть на дисплей).

■ **Высокотемпературный вариант с уменьшенным проходным сечением (/HT/R1):**
от DY040/HT/R1 до DY150/HT/R1

■ **Фланцевого типа**

Ед. измерения: мм
(приблизит. дюймы)



ТИП	РАЗНЕСЕННЫЙ											
	DY040/HT/R1				DY050/HT/R1				DY080/HT/R1			
КОД МОДЕЛИ												
СОЕДИНЕНИЕ С ПРОЦЕССОМ	BJ1	BJ2	BA1 BS1	BA2 BS2	BJ1	BJ2	BA1 BS1	BA2 BS2	BJ1	BJ2	BA1 BS1	BA2 BS2
L	150 (5,90)				170 (6,69)				200 (7,87)			
C	39,7 (1,56)				51,1 (2,01)				71 (2,79)			
CS	25,7 (1,01)				39,7 (1,56)				51,1 (2,01)			
D	140 (5,51)	140 (5,51)	127 (5,00)	155,4 (6,12)	155 (6,10)	155 (6,10)	152,4 (6,00)	165,1 (6,50)	185 (7,28)	200 (7,87)	190,5 (7,50)	209,6 (8,25)
H	445,5 (17,54)	445,5 (17,54)	439 (17,28)	453 (17,83)	460 (18,11)	460 (18,11)	458,5 (18,05)	465 (18,30)	497 (19,57)	504,5 (19,86)	500 (19,68)	509,5 (20,05)
H1	272 (10,71)				279 (10,98)				301 (11,85)			
T	16 (0,63)	18 (0,71)	17,5 (0,69)	20,6 (0,81)	16 (0,63)	18 (0,71)	19,1 (0,75)	22,4 (0,88)	18 (0,71)	22 (0,87)	23,9 (0,94)	28,4 (1,11)
J	105 (4,13)	105 (4,13)	98,6 (3,88)	114,3 (4,50)	120 (4,72)	120 (4,72)	120,7 (4,75)	127 (5,00)	150 (5,91)	160 (6,30)	152,4 (6,00)	168,2 (6,62)
N	4				4				4			
G	19 (0,75)	19 (0,75)	15,7 (0,62)	22,4 (0,88)	19 (0,75)	19 (0,75)	19 (0,75)	19 (0,75)	19 (0,75)	23 (0,91)	19 (0,75)	22,4 (0,88)
ВЕС, кг (фунт)	10 (22,0)	10,5 (23,1)	9,8 (21,6)	13 (28,7)	10,9 (24,0)	11,5 (25,4)	11,8 (26,0)	14 (30,9)	19 (41,9)	22,1 (48,7)	22,3 (49,2)	27,3 (60,2)

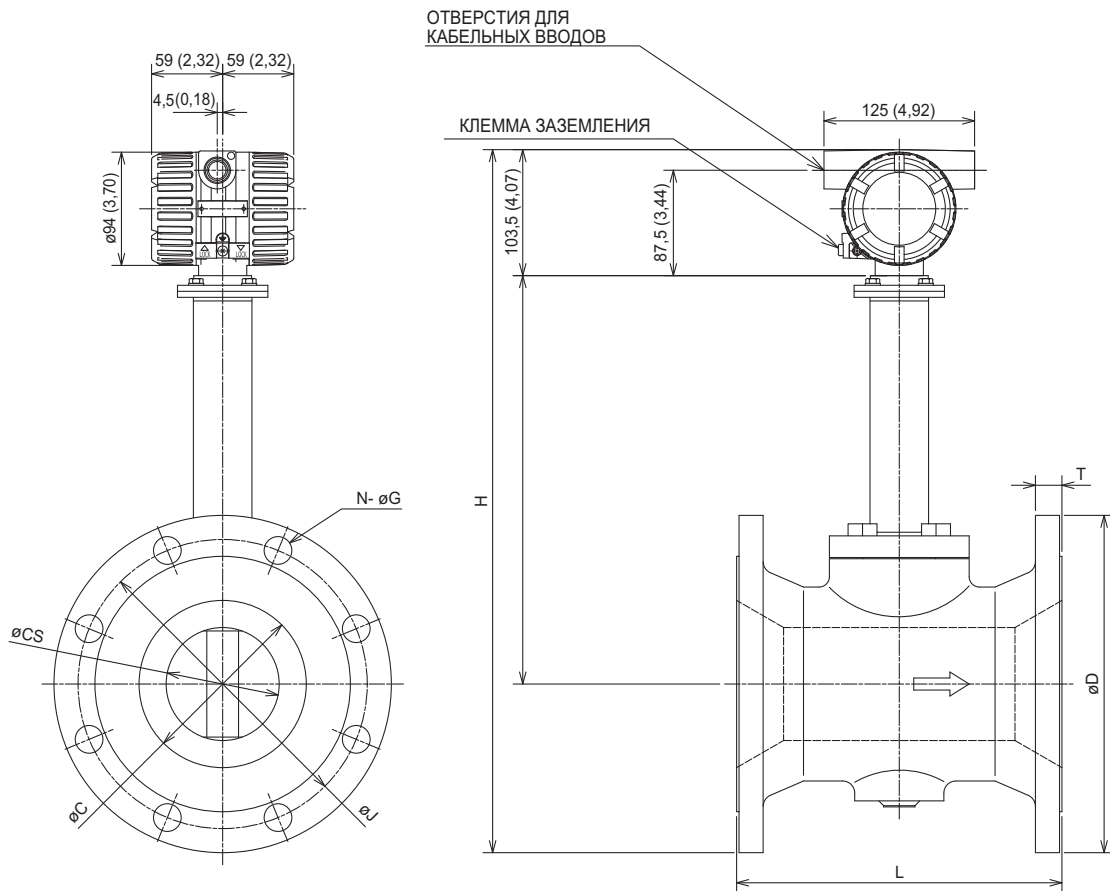
ТИП	DY100/HT/R1				DY150/HT/R1			
	BJ1	BJ2	BA1 BS1	BA2 BS2	BJ1	BJ2	BA1 BS1	BA2 BS2
L	220 (8,66)				270 (10,63)			
C	93,8 (3,69)				138,8 (5,46)			
CS	71 (2,79)				93,8 (3,69)			
D	210 (8,27)	225 (8,86)	228,6 (9,00)	254 (10,00)	280 (11,02)	305 (12,01)	279,4 (11,00)	317,5 (12,50)
H	526,5 (20,73)	534 (21,02)	536 (21,10)	548,5 (21,59)	576,5 (22,70)	589 (23,19)	576 (22,68)	595,5 (23,44)
H1	318 (12,52)				333 (13,11)			
T	18 (0,71)	24 (0,94)	23,9 (0,94)	31,8 (1,25)	22 (0,87)	28 (1,10)	25,4 (1,00)	36,6 (1,44)
J	175 (6,89)	185 (7,28)	190,5 (7,50)	200,2 (7,88)	240 (9,45)	260 (10,24)	241,3 (9,50)	269,7 (10,62)
N	8				8			
G	19 (0,75)	23 (0,91)	19 (0,75)	22,4 (0,88)	23 (0,91)	25 (0,98)	22,4 (0,88)	22,4 (0,88)
ВЕС, кг (фунт)	25,4 (56,0)	30,4 (67,0)	31 (68,3)	41,4 (91,3)	45,9 (101,2)	56,3 (124,1)	49,4 (108,9)	71,7 (158,1)

(Примечание 1) Для варианта с кодом /CRS направление потока противоположное (справа налево, если смотреть на дисплей).

■ **Высокотемпературный вариант с уменьшенным проходным сечением (/HT/R1):
DY200/HT/R1**

■ **Фланцевого типа**

Ед. измерения: мм
(приблизит. дюймы)



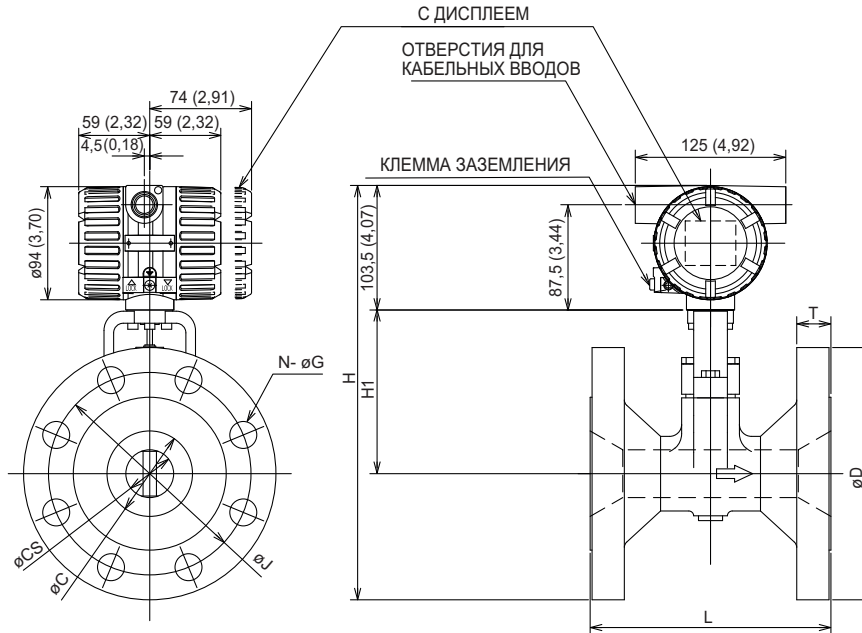
ТИП		РАЗНЕСЕННЫЙ			
КОД МОДЕЛИ		DY200/HT/R1			
СОЕДИНЕНИЕ С ПРОЦЕССОМ		BJ1	BJ2	BA1 BS1	BA2 BS2
L		310 (12,20)			
C		185,6 (7,31)			
CS		138,8 (5,46)			
D		330 (12,99)	350 (13,78)	342,9 (13,5)	381 (15,0)
H	Материал вихребразователя: X	607,5 (23,92)	617,5 (24,31)	614 (24,17)	633 (24,92)
	Материал вихребразователя: B	614,5 (24,19)	624,5 (24,59)	621 (24,45)	640 (25,20)
H1	Материал вихребразователя: X	339 (13,35)			
	Материал вихребразователя: B	346 (13,62)			
T		22 (0,87)	30 (1,18)	28,4 (1,11)	41,1 (1,62)
J		290 (11,42)	305 (12,01)	298,5 (11,75)	330,2 (13,00)
N		12	12	8	12
G		23 (0,91)	25 (0,98)	22,4 (0,88)	25,4 (1,00)
BES, кг (фунт)		58,7 (129,4)	74,1 (163,4)	70,7 (155,9)	102,9 (226,9)

(Примечание 1) Для варианта с кодом /CRC направление потока противоположное (справа налево, если смотреть на дисплей).

■ С уменьшенным проходным сечением (/R2): от DY040/R2 до DY200/R2

■ Фланцевого типа

Ед. измерения: мм
(приблизит. дюймы)



ТИП КОД МОДЕЛИ	ИНТЕГРИРОВАННЫЙ/РАЗНЕСЕННЫЙ																							
	DY040/R2				DY050/R2				DY080/R2				DY100/R2				DY150/R2				DY200/R2			
СОЕДИНЕНИЕ С ПРОЦЕССОМ	BJ1	BJ2	BA1 BS1	BA2 BS2	BJ1	BJ2	BA1 BS1	BA2 BS2	BJ1	BJ2	BA1 BS1	BA2 BS2	BJ1	BJ2	BA1 BS1	BA2 BS2	BJ1	BJ2	BA1 BS1	BA2 BS2	BJ1	BJ2	BA1 BS1	BA2 BS2
L	150 (5,90)				170 (6,69)				200 (7,87)				220 (8,66)				270 (10,63)				310 (12,20)			
C	39,7 (1,56)				51,1 (2,01)				71 (2,79)				93,8 (3,69)				138,8 (5,46)				185,6 (7,30)			
CS	14,6 (0,57)				25,7 (1,01)				39,7 (1,56)				51,1 (2,01)				71 (2,79)				93,8 (3,69)			
D	140 (5,51)	140 (5,51)	127 (4,94)	155,4 (6,12)	155 (6,10)	155 (6,10)	152,4 (6,00)	165,1 (6,50)	185 (7,28)	200 (7,87)	190,5 (7,50)	209,6 (8,25)	210 (8,27)	225 (8,86)	228,6 (9,00)	254 (10,00)	280 (11,02)	305 (12,01)	279,4 (11,00)	317,5 (12,50)	330 (12,99)	350 (13,78)	342,9 (13,50)	381 (15,00)
H	300,5 (11,83)	300,5 (11,83)	294 (11,57)	308,2 (12,13)	310 (12,20)	310 (12,20)	308,7 (12,15)	315,1 (12,40)	332 (13,07)	339,5 (13,37)	334,8 (13,18)	344,3 (13,55)	366,5 (14,43)	374 (14,72)	375,8 (14,80)	388,5 (15,30)	418,5 (16,48)	431 (16,97)	418,2 (16,46)	437,3 (17,22)	458,5 (18,05)	468,5 (18,44)	465 (18,31)	484 (19,06)
H1	127 (4,94)				129 (5,07)				136 (5,35)				158 (6,22)				175 (6,89)				190 (7,48)			
T	16 (0,63)	18 (0,71)	17,5 (0,69)	20,6 (0,81)	16 (0,63)	18 (0,71)	19,1 (0,75)	22,4 (0,88)	18 (0,71)	22 (0,87)	23,9 (0,94)	28,4 (1,11)	18 (0,71)	24 (0,94)	23,9 (0,94)	31,8 (1,25)	22 (0,87)	28 (1,10)	25,4 (1,00)	36,6 (1,44)	22 (0,87)	30 (1,18)	28,4 (1,11)	41,1 (1,62)
J	105 (4,13)	105 (4,13)	98,6 (3,88)	114,3 (4,50)	120 (4,72)	120 (4,72)	120,7 (4,75)	127 (5,00)	150 (5,91)	160 (6,30)	152,4 (6,00)	168,2 (6,62)	175 (6,89)	185 (7,28)	190,5 (7,50)	200,2 (7,88)	240 (9,45)	260 (10,24)	241,3 (9,50)	269,7 (10,62)	290 (11,42)	305 (12,01)	298,5 (11,75)	330,2 (13,00)
N	4				4	8	4	8	8	8	4	8	8				8	12	8	12	12	12	8	12
G	19 (0,75)	19 (0,75)	15,7 (0,62)	22,4 (0,88)	19 (0,75)				19 (0,75)	23 (0,91)	19 (0,75)	22,4 (0,88)	19 (0,75)	23 (0,91)	19 (0,75)	22,4 (0,88)	23 (0,91)	25 (0,98)	22,4 (0,88)	22,4 (0,88)	23 (0,91)	25 (0,98)	22,4 (0,88)	25,4 (1,00)
ВЕС, кг (фунт)	7,7 (17,0)	7,9 (17,4)	7,6 (16,8)	8,8 (19,4)	10 (22,0)	10,5 (23,1)	10,6 (23,4)	12,1 (26,7)	13,6 (30,0)	16,2 (35,7)	16,2 (35,7)	20 (44,1)	20,9 (46,1)	24,9 (54,9)	25,5 (56,2)	34 (75,0)	40,3 (88,8)	50,3 (110,9)	43,3 (95,5)	61,3 (135,1)	61,9 (136,5)	68,9 (151,9)	71,9 (158,5)	96,9 (213,6)

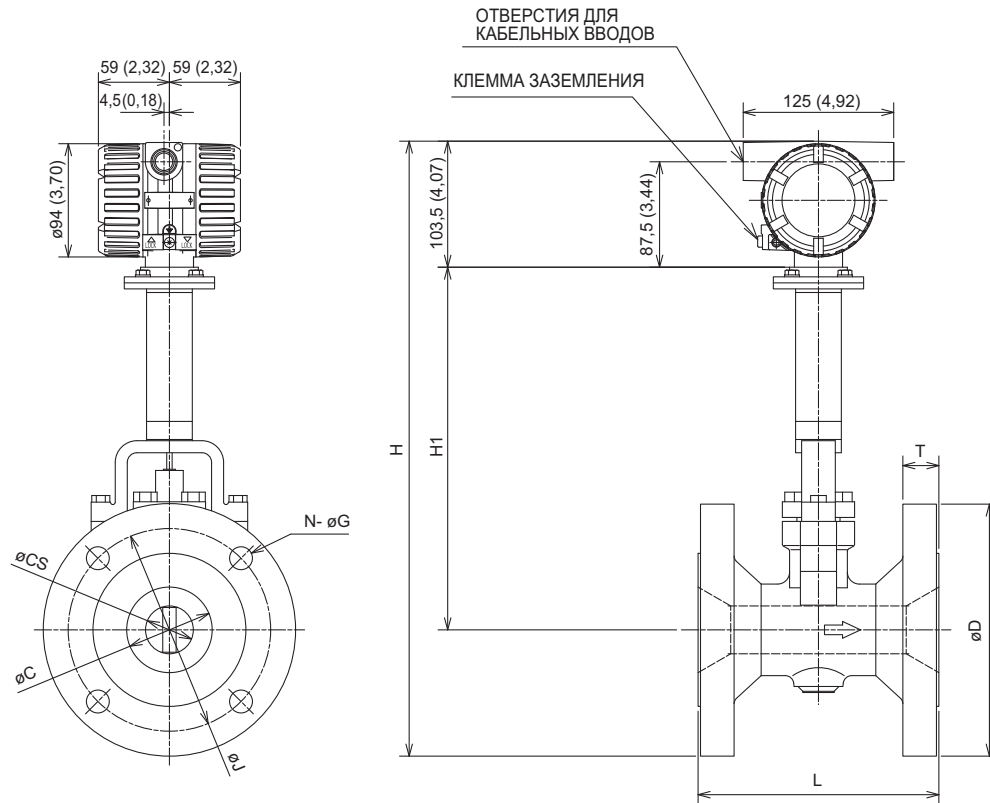
(Примечание 1) Вес интегрального и разнесенного типов одинаковый.

(Примечание 2) Для варианта с дисплеем нужно прибавить 0,2 кг (0,4 фунта).

(Примечание 3) Для варианта с кодом /CRS направление потока противоположное (справа налево, если смотреть на дисплей).

■ **Высокотемпературный вариант с уменьшенным проходным сечением (/HT/R2):**
от DY050/HT/R2 до DY200/HT/R2

Ед. измерения: мм
(приблизит. дюймы)



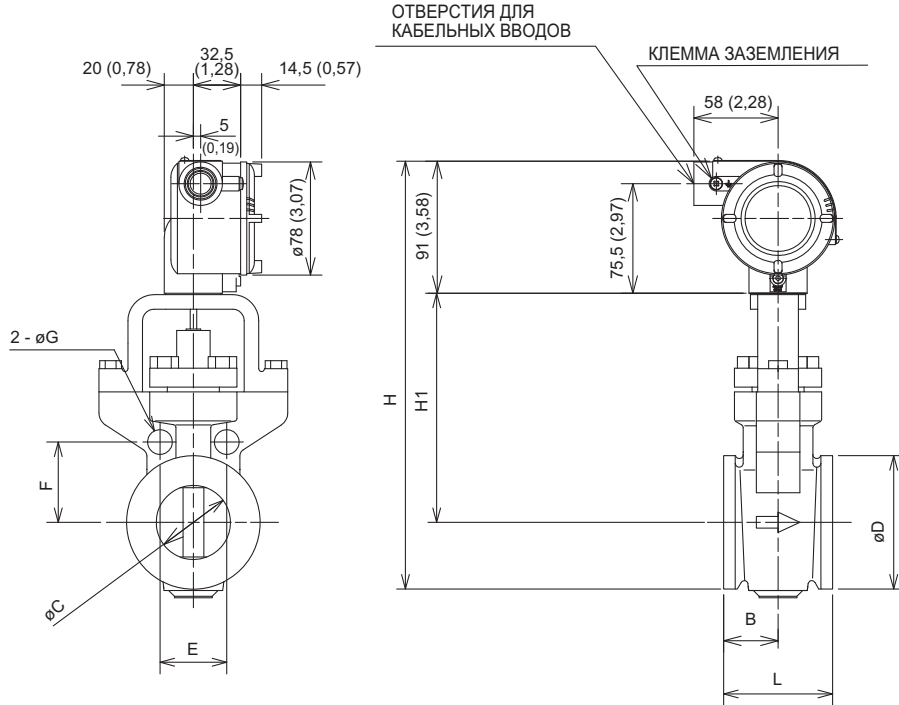
ТИП КОД МОДЕЛИ	РАЗНЕСЕННЫЙ																			
	DY050/HT/R2				DY080/HT/R2				DY100/HT/R2				DY150/HT/R2				DY200/HT/R2			
СОЕДИНЕНИЕ С ПРОЦЕССОМ	BJ1	BJ2	BA1 BS1	BA2 BS2	BJ1	BJ2	BA1 BS1	BA2 BS2	BJ1	BJ2	BA1 BS1	BA2 BS2	BJ1	BJ2	BA1 BS1	BA2 BS2	BJ1	BJ2	BA1 BS1	BA2 BS2
L	170 (6,69)				200 (7,87)				220 (8,66)				270 (10,63)				310 (12,20)			
C	51,1 (2,01)				71 (2,79)				93,8 (3,69)				138,8 (5,46)				185,6 (7,30)			
CS	25,7 (1,01)				39,7 (1,56)				51,1 (2,01)				71 (2,79)				93,8 (3,69)			
D	155 (6,10)	155 (6,10)	152,4 (6,00)	165,1 (6,50)	185 (7,28)	200 (7,87)	190,5 (7,50)	209,6 (8,25)	210 (8,27)	225 (8,86)	228,6 (9,00)	254 (10,00)	280 (11,02)	305 (12,01)	279,4 (11,00)	317,5 (12,5)	330 (12,99)	350 (13,78)	342,9 (13,5)	381 (15,00)
H	453 (17,95)	453 (17,95)	451,7 (17,78)	458,1 (18,03)	475 (18,70)	482,5 (19,00)	477,8 (18,81)	487,3 (19,19)	509,5 (20,06)	517 (20,35)	518,8 (20,43)	531,5 (20,93)	561,5 (22,11)	574 (22,60)	561,2 (22,09)	580,3 (22,85)	601,5 (23,68)	611,5 (24,07)	608 (23,94)	627 (24,69)
H1	272 (10,71)				279 (10,98)				301 (11,85)				318 (12,52)				333 (13,11)			
T	16 (0,63)	18 (0,71)	19,1 (0,75)	22,4 (0,88)	18 (0,71)	22 (0,87)	23,9 (0,94)	28,4 (1,11)	18 (0,71)	24 (0,94)	23,9 (0,94)	31,8 (1,25)	22 (0,87)	28 (1,10)	25,4 (1,0)	36,6 (1,44)	22 (0,87)	30 (1,18)	28,4 (1,11)	41,1 (1,62)
J	120 (4,72)	120 (4,72)	120,7 (4,75)	127 (5,00)	150 (5,91)	160 (6,30)	152,4 (6,00)	168,2 (6,62)	175 (6,89)	185 (7,28)	190,5 (7,50)	200,2 (7,88)	240 (9,45)	260 (10,24)	241,3 (9,50)	269,7 (10,62)	290 (11,42)	305 (12,01)	298,5 (11,75)	330,2 (13,00)
N	4	8	4	8	8	8	4	8	8				8	12	8	12	12	12	8	12
G	19 (0,75)				19 (0,75)	23 (0,91)	19 (0,75)	22,4 (0,88)	19 (0,75)	23 (0,91)	19 (0,75)	22,4 (0,88)	23 (0,91)	25 (0,98)	22,4 (0,88)	22,4 (0,88)	23 (0,91)	25 (0,98)	22,4 (0,88)	25,4 (1,00)
ВЕС, кг (фунт)	10,4 (23,0)	10,9 (24,0)	11 (24,3)	12,5 (27,6)	14 (30,9)	16,6 (36,6)	16,6 (36,6)	20,4 (45,0)	21,3 (47,0)	25,3 (55,8)	25,9 (57,1)	34,4 (75,8)	40,3 (88,8)	50,3 (110,9)	43,3 (95,5)	61,3 (135,1)	61,9 (136,5)	68,9 (151,9)	71,9 (158,5)	96,9 (213,6)

(Примечание 1) Для варианта с кодом /CRC направление потока противоположное (справа налево, если смотреть на дисплей).

■ Корпус из нержавеющей стали: от DY015/E1 до DY100/E1

■ Бесфланцевого типа

Ед. измерения: мм
(приблизит, дюймы)



ТИП	РАЗНЕСЕННЫЙ																			
	DY015/E1						DY025/E1						DY040/E1							
КОД МОДЕЛИ																				
СОЕДИНЕНИЕ С ПРОЦЕССОМ	AJ1	AJ2	AJ4	AA1	AA2	AD1 - AD4	AJ1	AJ2	AJ4	AA1	AA2	AA4	AD1 - AD4	AJ1	AJ2	AJ4	AA1	AA2	AA4	AD1 - AD4
L	70 (2,76)						70 (2,76)						70 (2,76)							
B	35 (1,38)						35 (1,38)						35 (1,38)							
C	14,6 (0,57)						25,7(1,01)						39,7 (1,56)							
D	35,1 (1,38)						50,8 (2,00)						73 (2,87)							
H	235,5 (9,27)						245,4 (9,66)						263,5 (10,37)							
H1	127 (5,00)						129 (5,08)						136 (5,35)							
E	49,5 (1,95)	49,5 (1,95)	56,6 (2,23)	42,7 (1,68)	47,1 (1,85)	46 (1,81)	63,6 (2,50)	63,6 (2,50)	67,2 (2,65)	56 (2,20)	62,9 (2,48)	60,1 (2,37)	74,2 (2,92)	74,2 (2,92)	84,9 (3,34)	69,7 (2,74)	80,8 (3,18)	80,8 (3,18)	77,8 (3,06)	
F	24,7 (0,97)	24,7 (0,97)	28,3 (1,11)	21,4 (0,84)	23,5 (0,93)	23 (0,91)	31,8 (1,25)	31,8 (1,25)	33,6 (1,32)	28 (1,10)	31,4 (1,24)	30,1 (1,19)	37,1 (1,46)	37,1 (1,46)	42,4 (1,67)	34,8 (1,37)	40,4 (1,59)	40,4 (1,59)	38,9 (1,53)	
G	13 (0,51)	13 (0,51)	17 (0,67)	14 (0,55)	14 (0,55)	13 (0,51)	17 (0,67)	17 (0,67)	17 (0,67)	14 (0,55)	17 (0,67)	13 (0,51)	17 (0,67)	17 (0,67)	21 (0,83)	14 (0,55)	20 (0,79)	20 (0,79)	17 (0,67)	
ВЕС, кг (Фунт)	2,9 (6,4)						3,8 (8,4)						4,4 (9,7)							

ТИП	РАЗНЕСЕННЫЙ																					
	DY050/E1						DY080/E1						DY100/E1									
КОД МОДЕЛИ																						
СОЕДИНЕНИЕ С ПРОЦЕССОМ	AJ1	AJ2	AJ4	AA1	AA2	AD1 - AD4	AJ1	AJ2	AJ4	AA1	AA2	AA4	AD1 AD2	AD3 AD4	AJ1	AJ2	AJ4	AA1	AA2	AA4	AD1 AD2	AD3 AD4
L	75 (2,95)						100 (3,94)						120 (4,72)									
B	37,5 (1,48)						40 (1,57)						50 (1,97)									
C	51,1 (2,01)						71 (2,80)						93,8 (3,69)									
D	92 (3,62)						127 (5,00)						157,2 (6,19)									
H	295 (11,61)						329,5 (12,97)						359,6 (14,16)									
H1	158 (6,22)						175 (6,89)						190 (7,48)									
E		45,9 (1,81)	49,8 (1,96)		48,6 (1,91)	48,6 (1,91)	57,4 (2,26)	61,2 (2,41)	65,1 (2,56)		64,4 (2,54)	64,4 (2,54)	61,2 (2,41)	61,2 (2,41)	67 (2,64)	70,8 (2,79)	78,5 (3,09)	72,9 (2,87)	76,6 (3,02)	82,6 (3,25)	68,9 (2,71)	72,7 (2,86)
F		55,4 (2,18)	60,1 (2,37)		58,7 (2,31)	58,7 (2,31)	69,3 (2,73)	73,9 (2,91)	78,5 (3,09)		77,7 (3,06)	77,7 (3,06)	73,9 (2,91)	73,9 (2,91)	80,8 (3,18)	85,5 (3,37)	94,7 (3,73)	88 (3,46)	92,5 (3,64)	99,7 (3,93)	83,1 (3,27)	87,8 (3,46)
G		17 (0,67)	17 (0,67)		17 (0,67)	17 (0,67)	17 (0,67)	21 (0,83)	21 (0,83)		20 (0,79)	20 (0,79)	17 (0,67)	17 (0,67)	17 (0,67)	21 (0,83)	23 (0,91)	17 (0,67)	20 (0,79)	23 (0,91)	17 (0,67)	21 (0,83)
ВЕС, кг (Фунт)	6,1 (13,4)						9,5 (20,9)						12,9 (28,4)									

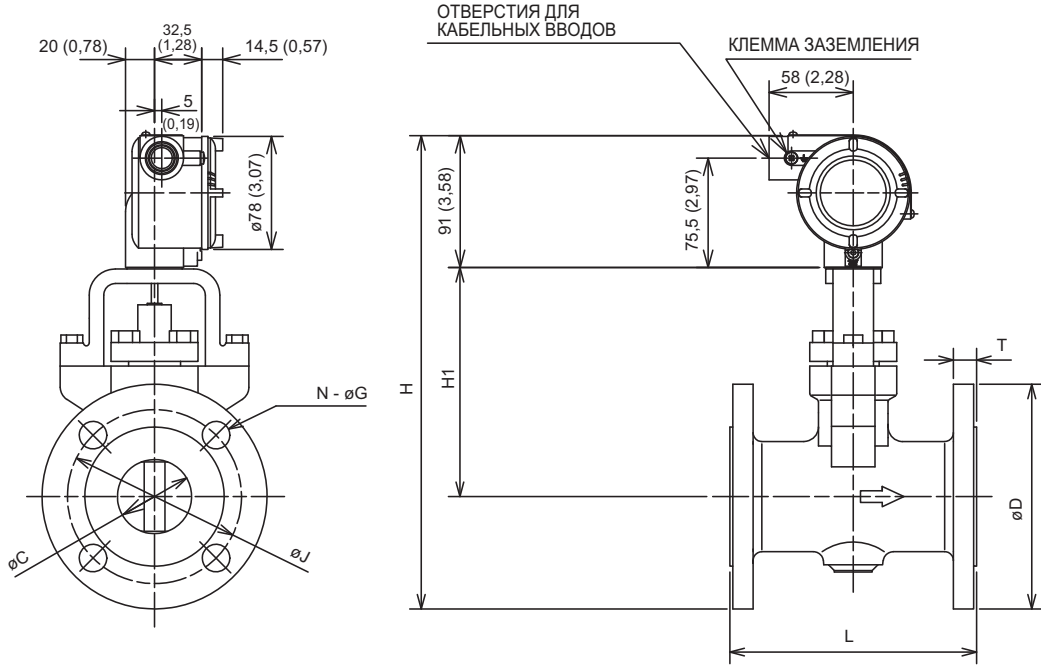
(Примечание 1) Без отверстий.

(Примечание 2) Для варианта с кодом /CRC направление потока противоположное (справа налево, если смотреть на дисплей).

■ Корпус из нержавеющей стали: от DY015/E1 до DY100/E1

■ Фланцевого типа

Ед. измерения: мм
(приблизит. дюймы)



ТИП КОД МОДЕЛИ	РАЗНЕСЕННЫЙ																			
	DY015/E1								DY025/E1											
СОЕДИНЕНИЕ С ПРОЦЕССОМ	BJ1	BJ2	BJ4	BA1 BS1	BA2 BS2	BA4 BS4	BA5 BS5	BD1- BD4 FD1- FD4	CA4	CA5	BJ1	BJ2	BJ4	BA1 BS1	BA2 BS2	BA4 BS4	BA5 BS5	BD1- BD4 FD1- FD4	CA4	CA5
L	130 (5,12)								150 (5,91)											
C	14,6 (0,58)								25,7 (1,01)											
D	95 (3,74)	95 (3,74)	115 (4,53)	88,9 (3,5)	95,3 (3,75)	95,3 (3,75)	120,7 (4,75)	95 (3,74)	95,3 (3,75)	120,7 (4,75)	125 (4,92)	125 (4,92)	130 (5,12)	108 (4,25)	124 (4,88)	124 (4,88)	149,4 (5,87)	115 (4,53)	124 (4,88)	149,4 (5,87)
H	265,5 (10,45)	265,5 (10,45)	275,5 (10,85)	262,5 (10,33)	265,5 (10,45)	265,5 (10,45)	278,5 (10,96)	265,5 (10,45)	265,5 (10,45)	278,5 (10,96)	282,5 (11,12)	282,5 (11,12)	285 (11,22)	274 (10,79)	282 (11,10)	282 (11,10)	284,7 (11,80)	277,5 (10,93)	282 (11,10)	284,7 (11,60)
H1	127 (5)								129 (5,08)											
T	12 (0,47)	15 (0,55)	20 (0,79)	11,2 (0,44)	14,2 (0,56)	21 (0,83)	28,8 (1,13)	16 (0,63)	19,9 (0,78)	28,8 (1,13)	14 (0,55)	16 (0,63)	22 (0,87)	14,2 (0,56)	17,5 (0,69)	24 (0,95)	34,9 (1,37)	18 (0,71)	24 (0,95)	34,9 (1,37)
J	70 (2,76)	70 (2,76)	80 (3,15)	60 (2,38)	66,5 (2,62)	66,5 (2,62)	82,6 (3,25)	65 (2,56)	66,5 (2,62)	82,6 (3,25)	90 (3,54)	90 (3,54)	95 (3,74)	79,2 (3,12)	89 (3,51)	89 (3,51)	101,6 (4,00)	85 (3,35)	89 (3,50)	101,6 (4,00)
N	4								4											
G	15 (0,59)	15 (0,59)	19 (0,75)	15,7 (0,62)	15,7 (0,62)	15,7 (0,62)	22,4 (0,88)	14 (0,55)	15,7 (0,62)	22,4 (0,88)	19 (0,75)	19 (0,75)	19 (0,75)	15,7 (0,62)	19 (0,75)	19 (0,75)	25,4 (1,00)	14 (0,55)	19 (0,75)	25,4 (1,00)
ВЕС, кг (фунт)	4,3 (9,5)	4,4 (9,7)	6 (13,2)	4,2 (9,3)	4,4 (9,7)	4,7 (10,4)	6,8 (15,0)	4,3 (9,5)	4,6 (10,1)	6,9 (15,2)	15,4 (34,4)	7,2 (15,9)	8,7 (19,2)	6,7 (14,8)	7,3 (16,1)	7,8 (17,2)	11,9 (26,4)	8 (17,6)	8 (17,6)	11,5 (25,4)

ТИП КОД МОДЕЛИ	РАЗНЕСЕННЫЙ																			
	DY040/E1								DY050/E1											
СОЕДИНЕНИЕ С ПРОЦЕССОМ	BJ1	BJ2	BJ4	BA1 BS1	BA2 BS2	BA4 BS4	BA5 BS5	BD1- BD4 FD1- FD4	CA4	CA5	BJ1	BJ2	BJ4	BA1 BS1	BA2 BS2	BA4 BS4	BA5 BS5	BD1- BD4 FD1- FD4	CA4	CA5
L	150 (5,90)								170 (6,69)											
C	39,7 (1,56)								51,1 (2,01)											
D	140 (5,51)	140 (5,51)	160 (6,30)	127 (5,00)	155,4 (6,12)	155,4 (6,12)	177,8 (7,00)	150 (5,90)	155,4 (6,12)	177,8 (7,00)	155 (6,10)	155 (6,10)	165 (6,50)	152,4 (6,00)	165,1 (6,50)	165,1 (6,50)	215,9 (8,50)	165 (6,50)	165,1 (6,50)	215,9 (8,50)
H	297 (11,69)	297 (11,69)	307 (12,09)	290,5 (11,44)	304,7 (12,00)	304,7 (12,00)	315,9 (12,44)	302 (11,89)	304,7 (12,00)	315,9 (12,44)	326,5 (12,85)	326,5 (12,85)	331,5 (13,05)	325,2 (12,81)	331,5 (13,05)	331,5 (13,05)	367 (14,06)	331,5 (13,05)	331,5 (13,05)	357 (14,06)
H1	136 (5,36)								158 (6,22)											
T	16 (0,63)	18 (0,71)	26 (1,02)	17,5 (0,69)	20,6 (0,81)	28,8 (1,13)	38,2 (1,51)	18 (0,71)	28,8 (1,13)	38,2 (1,51)	16 (0,63)	18 (0,71)	26 (1,02)	19,1 (0,75)	22,4 (0,88)	31,8 (1,25)	44,5 (1,75)	20 (0,79)	33,3 (1,31)	46 (1,81)
J	105 (4,13)	105 (4,13)	120 (4,72)	98,6 (3,88)	114,3 (4,50)	114,3 (4,50)	124 (4,88)	110 (4,33)	114,3 (4,50)	124 (4,88)	120 (4,72)	120 (4,72)	130 (5,12)	120,7 (4,75)	127 (5,00)	127 (5,00)	165,1 (6,50)	125 (4,92)	127 (5,00)	165,1 (6,50)
N	4								4											
G	19 (0,75)	19 (0,75)	23 (0,91)	15,7 (0,62)	15,7 (0,62)	15,7 (0,62)	22,4 (0,88)	18 (0,71)	22,4 (0,88)	28,4 (1,12)	19 (0,75)	19 (0,75)	19 (0,75)	15,7 (0,62)	19 (0,75)	19 (0,75)	25,4 (1,00)	14 (0,55)	19 (0,75)	25,4 (1,00)
ВЕС, кг (фунт)	8,3 (18,3)	8,5 (18,7)	12 (26,5)	8,2 (18,1)	9,4 (20,7)	11,4 (25,1)	16,3 (36,0)	8,9 (19,6)	11,8 (26,0)	16,4 (36,2)	24,7 (54,8)	11,7 (25,8)	14,4 (31,7)	11,8 (26,0)	13,3 (29,3)	14,9 (32,8)	28,6 (63,2)	11,4 (25,1)	15,9 (35,1)	27 (60,0)

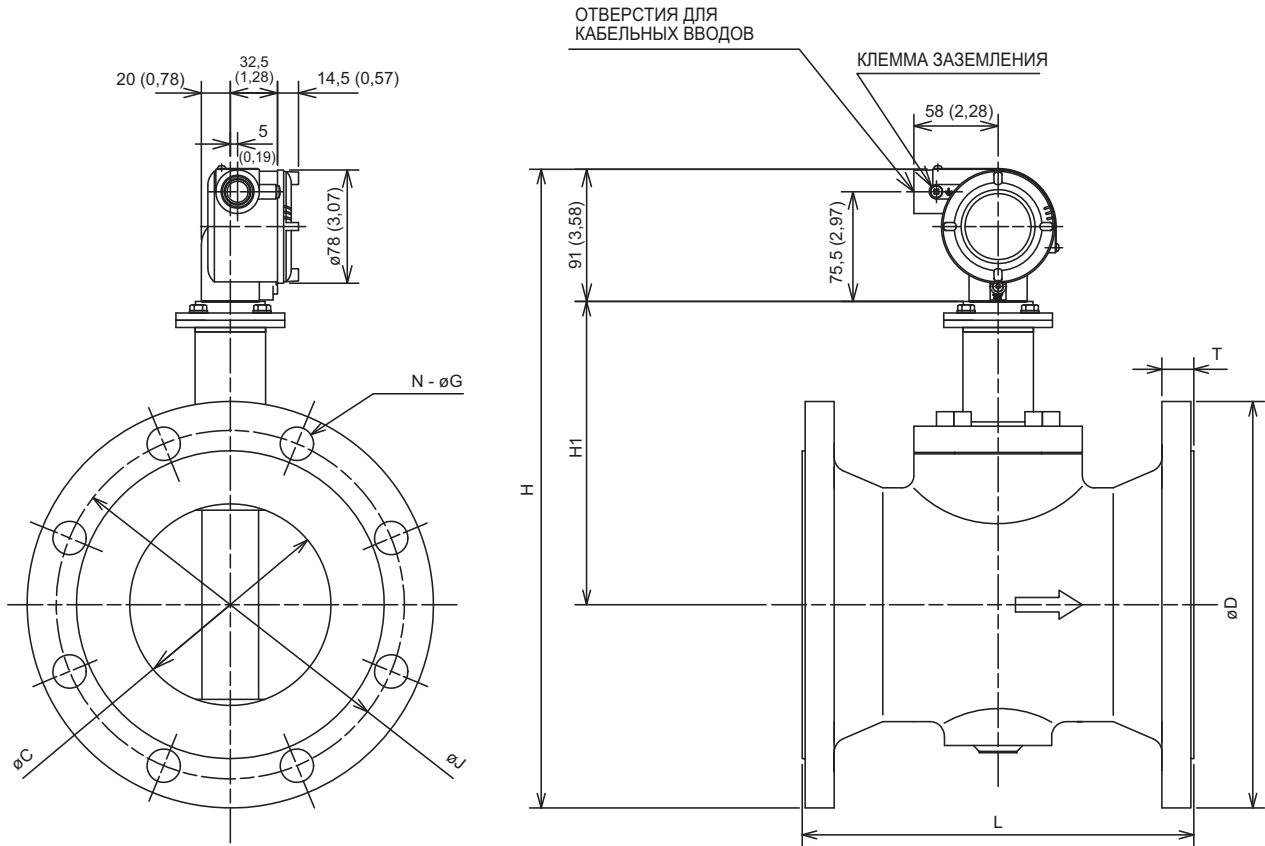
ТИП КОД МОДЕЛИ	РАЗНЕСЕННЫЙ																					
	DY080/E1								DY100/E1													
СОЕДИНЕНИЕ С ПРОЦЕССОМ	BJ1	BJ2	BJ4	BA1 BS1	BA2 BS2	BA4 BS4	BA5 BS5	BD1- BD2 FD1- FD2	BD3- BD4 FD3- FD4	CA4	CA5	BJ1	BJ2	BJ4	BA1 BS1	BA2 BS2	BA4 BS4	BA5 BS5	BD1- BD2 FD1- FD2	BD3- BD4 FD3- FD4	CA4	CA5
L	200 (7,88)								235 (9,25)													
C	71 (2,80)								93,8 (3,69)													
D	185 (7,28)	200 (7,87)	210 (8,27)	190,5 (7,50)	209,6 (8,25)	209,6 (8,25)	241,3 (9,50)	200 (7,87)	200 (7,87)	209,6 (8,25)	241,3 (9,50)	210 (8,27)	225 (8,86)	250 (9,84)	228,6 (9,00)	254 (10,00)	273 (10,75)	292,1 (11,50)	220 (8,66)	235 (9,25)	273 (10,75)	292,1 (11,50)
H	358,5 (14,11)	366 (14,41)	371 (14,61)	361,5 (14,23)	370,8 (14,60)	370,8 (14,60)	386,5 (15,22)	366 (14,41)	366 (14,41)	370,8 (14,60)	386,5 (15,22)	386 (15,20)	393,5 (15,49)	406 (15,98)	395,3 (15,56)	408 (16,06)	417,5 (16,44)	427 (16,81)	391 (15,39)	398,5 (15,69)	417,5 (16,44)	427 (16,81)
H1	175 (6,89)								190 (7,48)													
T	18 (0,71)	22 (0,87)	32 (1,26)	23,9 (0,94)	28,4 (1,12)	38,2 (1,51)	44,5 (1,75)	20 (0,79)	24 (0,94)	39,7 (1,56)	46 (1,81)	18 (0,71)	24 (0,94)	36 (1,42)	23,9 (0,94)	31,8 (1,25)	44,5 (1,75)	50,9 (2,00)	20 (0,79)	24 (0,94)	46 (1,81)	52,4 (2,06)
J	150 (5,91)	160 (6,30)	170 (6,69)	152,4 (6,00)	168 (6,61)	168 (6,61)	190,5 (7,50)	160 (6,30)	160 (6,30)	168 (6,61)	190,5 (7,50)	175 (6,89)	185 (7,28)	205 (8,07)	190,5 (7,50)	200,2 (7,88)	216 (8,50)	220 (8,66)	190 (7,48)	190 (7,48)	216 (8,50)	235 (9,25)
N	8								8													
G	19 (0,75)	23 (0,91)	23 (0,91)	19 (0,75)	22,4 (0,88)	22,4 (0,88)	25,4 (1,00)	18 (0,71)	18 (0,71)	22,4 (0,88)	25,4 (1,00)	19 (0,75)	23 (0,91)	25 (0,98)	19 (0,75)	22,4 (0,88)	25,4 (1,00)	31,8 (1,25)	18 (0,71)	22 (0,87)	25,4 (1,00)	31,8 (1,25)
ВЕС, кг (фунт)	17,5 (38,6)	20,1 (44,3)	25,5 (56,2)	20,1 (44,3)	23,9 (52,7)	25,5 (56,2)	35,8 (78,9)	19,5 (43,0)	20,1 (44,3)	27,2 (60,1)	36,4 (80,2)	22,9 (50,5)	26,9 (59,3)	38,2 (84,2)	27,5 (61,0)	36 (79,4)	50,9 (112,2)	56 (123,4)	23,3 (51,4)	27,5 (61,0)	52,9 (117,0)	56,7 (125,0)

(Примечание 1) Для варианта с кодом /CRC направление потока противоположное (справа налево, если смотреть на дисплей).

■ Корпус из нержавеющей стали: от DY150/E1 до DY400/E1

■ Фланцевого типа

Ед. измерения: мм
(приблизит. дюймы)



ТИП КОД МОДЕЛИ	РАЗРЕСЕННЫЙ																							
	DY150/E1										DY200/E1													
СОЕДИНЕНИЕ С ПРОЦЕССОМ	BJ1	BJ2	BJ4	BA1 BS1	BA2 BS2	BA4 BS4	BA5 BS5	BD1-BD2 FD1-FD2	BD3-BD4 FD3-FD4	CA4	CA5	BJ1	BJ2	BA1 BS1	BA2 BS2	BA4 BS4	BA5 BS5	BD1 FD1	BD2 FD2	BD3 FD3	BD4 FD4	CA4	CA5	
L	310 (12,20)										310 (12,21)													
C	138,8 (5,46)																							
D	280 (11,02)	305 (12,01)	355 (13,98)	279,4 (11,00)	317,5 (12,50)	356 (14,02)	381 (15,00)	285 (11,22)	300 (11,81)	356 (14,02)	381 (15,00)	330 (12,99)	350 (13,78)	381 (15,00)	419,1 (16,50)	469,9 (18,50)	340 (13,39)	340 (13,39)	360 (14,17)	375 (14,76)	419,1 (16,50)	469,9 (18,50)		
H	Материал виброобразователя: L, E, X																							
	440 (17,32)	452,4 (17,81)	477,5 (18,80)	439,7 (17,31)	458,5 (18,05)	478 (18,82)	490,5 (19,31)	442,5 (17,42)	450 (17,72)	478 (18,82)	490,5 (19,31)	497 (19,57)	507 (19,96)	503,5 (19,82)	522,5 (20,57)	541,5 (21,32)	567 (22,32)	502 (19,76)	502 (19,76)	512 (20,16)	519,5 (20,45)	541,5 (21,32)	567 (22,32)	
H1	Материал виброобразователя: B																							
	447 (17,60)	459,4 (18,09)	484,5 (19,07)	446,7 (17,59)	465,5 (18,33)	485 (19,09)	497,5 (19,59)	449,5 (17,70)	457 (17,99)	485 (19,09)	497,5 (19,59)	504 (19,84)	514 (20,24)	510,5 (20,10)	529,5 (20,85)	548,5 (21,59)	574 (22,60)	509 (20,04)	509 (20,04)	519 (20,43)	526,5 (20,73)	548,5 (21,59)	574 (22,60)	
T	209 (8,23)																							
J	216 (8,50)																							
N	22 (0,87)	28 (1,10)	44 (1,73)	25,4 (1,00)	36,6 (1,44)	54,4 (2,14)	62 (2,44)	22 (0,87)	28 (1,10)	55,7 (2,19)	63,6 (2,50)	22 (0,87)	30 (1,18)	28,4 (1,12)	41,1 (1,62)	62 (2,44)	69,9 (2,75)	24 (0,94)	24 (0,94)	30 (1,18)	34 (1,34)	63,6 (2,50)	71,4 (2,81)	
G	23 (0,91)	25 (0,98)	33 (1,30)	22,4 (0,88)	22,4 (0,88)	28,4 (1,12)	31,8 (1,25)	22 (0,87)	26 (1,02)	26 (1,02)	31,8 (1,25)	23 (0,91)	25 (0,98)	25,4 (1,00)	31,8 (1,25)	31,8 (1,25)	22 (0,87)	22 (0,87)	26 (1,02)	26 (1,02)	30 (1,18)	30 (1,18)	31,8 (1,25)	38,1 (1,50)
ВЕС, кг (фунт)	33,5 (73,9)	43,5 (96,0)	76,5 (168,7)	36,5 (80,5)	54,5 (120,2)	84,5 (186,3)	106,1 (234,0)	33,5 (73,9)	43 (94,8)	90,1 (198,7)	107,1 (236,1)	45,5 (100,3)	52,5 (115,7)	55,5 (122,4)	80,5 (177,5)	136,1 (300,0)	182,1 (401,5)	46,4 (102,3)	46,4 (102,3)	53,7 (118,4)	56 (123,5)	138,1 (306,7)	183,1 (403,7)	

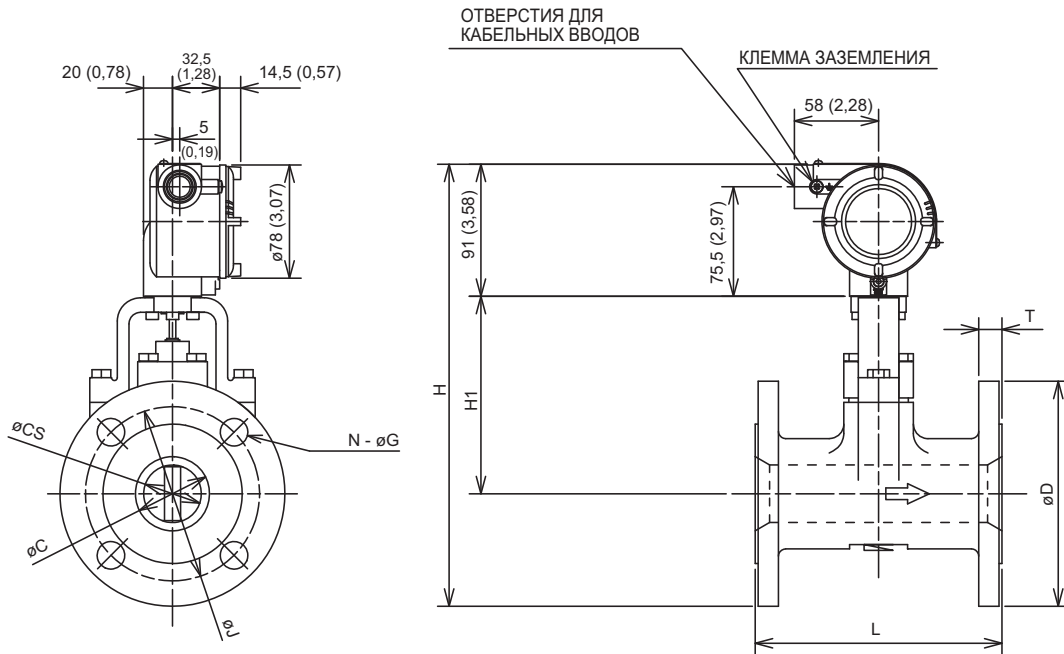
ТИП КОД МОДЕЛИ	РАЗРЕСЕННЫЙ							
	DY250/E1				DY300/E1			
СОЕДИНЕНИЕ С ПРОЦЕССОМ	BJ1	BJ2	BA1 BS1	BA2 BS2	BJ1	BJ2	BA1 BS1	BA2 BS2
L	370 (14,57)							
C	230,8 (9,09)							
D	400 (15,75)	430 (16,93)	406,4 (16,00)	444,5 (17,50)	445 (17,52)	480 (18,90)	482,6 (19,00)	520,7 (20,50)
H	568 (22,36)	583 (23,07)	571,2 (22,49)	590,5 (23,25)	620,5 (24,43)	638 (25,12)	639,3 (25,17)	658,5 (25,93)
H1	277 (10,91)							
T	307 (12,09)							
J	374 (14,72)							
N	24 (0,94)	34 (1,34)	30,2 (1,19)	47,8 (1,88)	24 (0,94)	36 (1,42)	31,8 (1,25)	50,8 (2,00)
G	355 (13,98)	380 (14,96)	362 (14,25)	387,4 (15,25)	400 (15,75)	430 (16,93)	431,8 (17,00)	450,9 (17,75)
ВЕС, кг (фунт)	12 (2,6)	12 (2,6)	12 (2,6)	16 (3,5)	16 (3,5)	16 (3,5)	16 (3,5)	20 (4,4)

(Примечание 1) Для варианта с кодом /CRC направление потока противоположное (справа налево, если смотреть на дисплей).

■ Корпус из нержавеющей стали с уменьшенным проходным сечением (/E1/R1): от DY025/R1/E1 до DY150/R1/E1

■ Фланцевого типа

Ед. измерения: мм
(приблизит. дюймы)



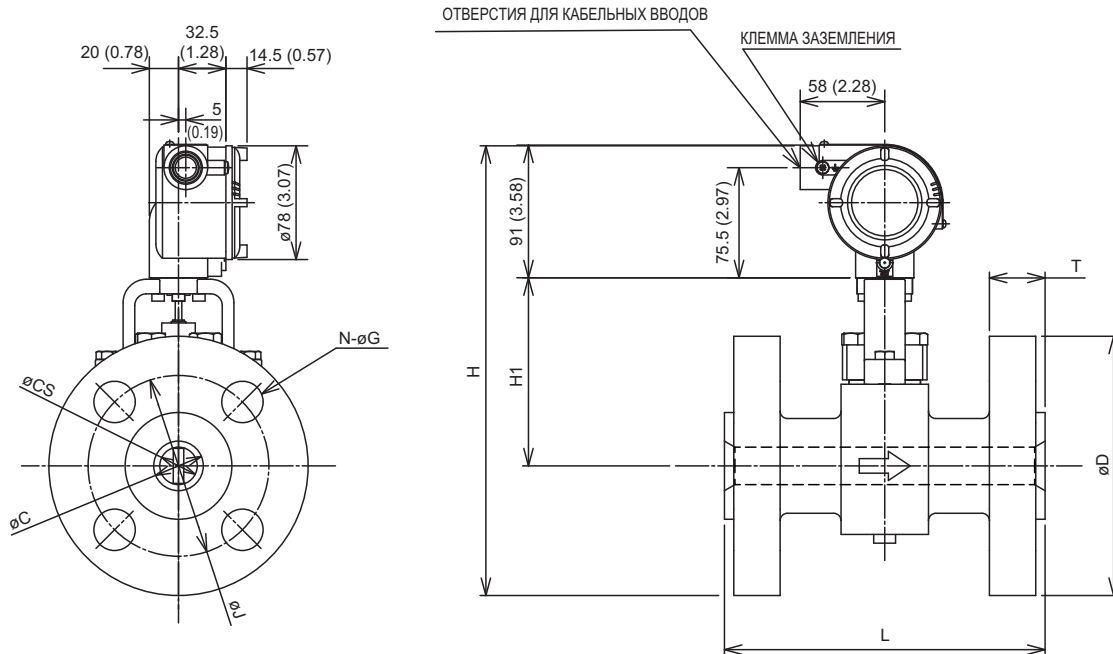
ТИП	РАЗНЕСЕННЫЙ																							
	DY025/R1/E1				DY040/R1/E1				DY050/R1/E1				DY080/R1/E1				DY100/R1/E1				DY150/R1/E1			
КОД МОДЕЛИ	BJ1		BA1 BS1		BA2 BS2		BJ1		BA1 BS1		BA2 BS2		BJ1		BA1 BS1		BA2 BS2		BJ1		BA1 BS1		BA2 BS2	
СОЕДИНЕНИЕ С ПРОЦЕССОМ	BJ1	BJ2	BA1 BS1	BA2 BS2	BJ1	BJ2	BA1 BS1	BA2 BS2	BJ1	BJ2	BA1 BS1	BA2 BS2	BJ1	BJ2	BA1 BS1	BA2 BS2	BJ1	BJ2	BA1 BS1	BA2 BS2	BJ1	BJ2	BA1 BS1	BA2 BS2
L	150 (5,91)				150 (5,91)				170 (6,69)				200 (7,87)				220 (8,66)				270 (10,63)			
C	25,7 (1,01)				39,7 (1,56)				51,1 (2,01)				71 (2,79)				93,8 (3,69)				138,8 (5,46)			
CS	14,6 (0,57)				25,7 (1,01)				39,7 (1,56)				51,1 (2,01)				71 (2,79)				93,8 (3,69)			
D	125 (4,92)	125 (4,92)	108 (4,25)	124 (4,88)	140 (5,51)	140 (5,51)	127 (4,94)	155,4 (6,12)	155 (6,10)	155 (6,10)	152,4 (6,00)	165,1 (6,50)	185 (7,28)	200 (7,87)	190,5 (7,50)	209,6 (8,25)	210 (8,27)	225 (8,86)	228,6 (9,00)	254 (10,00)	280 (11,02)	305 (12,01)	279,4 (11,00)	317,5 (12,50)
H	280,5 (11,04)	280,5 (11,04)	272 (10,71)	280 (11,02)	290 (11,42)	290 (11,42)	283,5 (11,16)	297,7 (11,72)	304,5 (11,99)	304,5 (11,99)	303,2 (11,94)	309,5 (12,16)	341,5 (13,44)	349 (13,74)	344,5 (13,57)	353,8 (13,93)	371 (14,61)	378,5 (14,90)	380,3 (14,97)	393 (15,47)	421 (16,57)	433,5 (17,07)	420,7 (16,56)	439,5 (17,31)
H1	127 (5,00)				129 (5,07)				136 (5,35)				158 (6,22)				175 (6,89)				190 (7,48)			
T	14 (0,55)	16 (0,63)	14,2 (0,56)	17,5 (0,69)	16 (0,63)	18 (0,71)	17,5 (0,69)	20,6 (0,81)	16 (0,63)	18 (0,71)	19,1 (0,75)	22,4 (0,88)	18 (0,71)	22 (0,87)	23,9 (0,94)	28,4 (1,11)	18 (0,71)	24 (0,94)	23,9 (0,94)	31,8 (1,25)	22 (0,87)	28 (1,10)	25,4 (1,00)	36,6 (1,44)
J	90 (3,54)	90 (3,54)	79,2 (3,12)	89 (3,50)	105 (4,13)	105 (4,13)	98,6 (3,88)	114,3 (4,50)	120 (4,72)	120 (4,72)	120,7 (4,75)	127 (5,00)	150 (5,91)	160 (6,30)	152,4 (6,00)	168,2 (6,62)	175 (6,89)	185 (7,28)	190,5 (7,50)	200,2 (7,88)	240 (9,45)	260 (10,24)	241,3 (9,50)	269,7 (10,62)
N	4				4				4				8				8				8			
G	19 (0,75)	19 (0,75)	15,7 (0,62)	19 (0,75)	19 (0,75)	19 (0,75)	15,7 (0,62)	22,4 (0,88)	19 (0,75)	19 (0,75)	19 (0,75)	19 (0,75)	19 (0,75)	23 (0,91)	19 (0,75)	22,4 (0,88)	19 (0,75)	23 (0,91)	19 (0,75)	22,4 (0,88)	23 (0,91)	25 (0,98)	22,4 (0,88)	22,4 (0,88)
ВЕС, кг (фунт)	6,2 (13,7)	6,6 (14,6)	5,6 (12,3)	7,1 (15,7)	9,7 (21,4)	10,2 (22,5)	9,5 (21,0)	12,7 (30,1)	10,6 (23,4)	11,2 (24,7)	11,5 (25,4)	13,7 (30,2)	18,7 (41,2)	21,8 (48,1)	22 (49,0)	27 (60,0)	25,1 (55,3)	30,1 (66,4)	30,7 (67,7)	41,4 (91,3)	46 (101,4)	56,4 (124,3)	49,5 (109,1)	71,8 (158,3)

(Примечание 1) Для варианта с кодом /CRC направление потока противоположное (справа налево, если смотреть на дисплей).

■ Корпус из нержавеющей стали с уменьшенным проходным сечением (/R1/E1): DY025/R1/E1 ÷ DY150/R1/E1

■ Фланцевого типа с высоким давлением

Ед. измерения : мм
(прибл. дюймы)



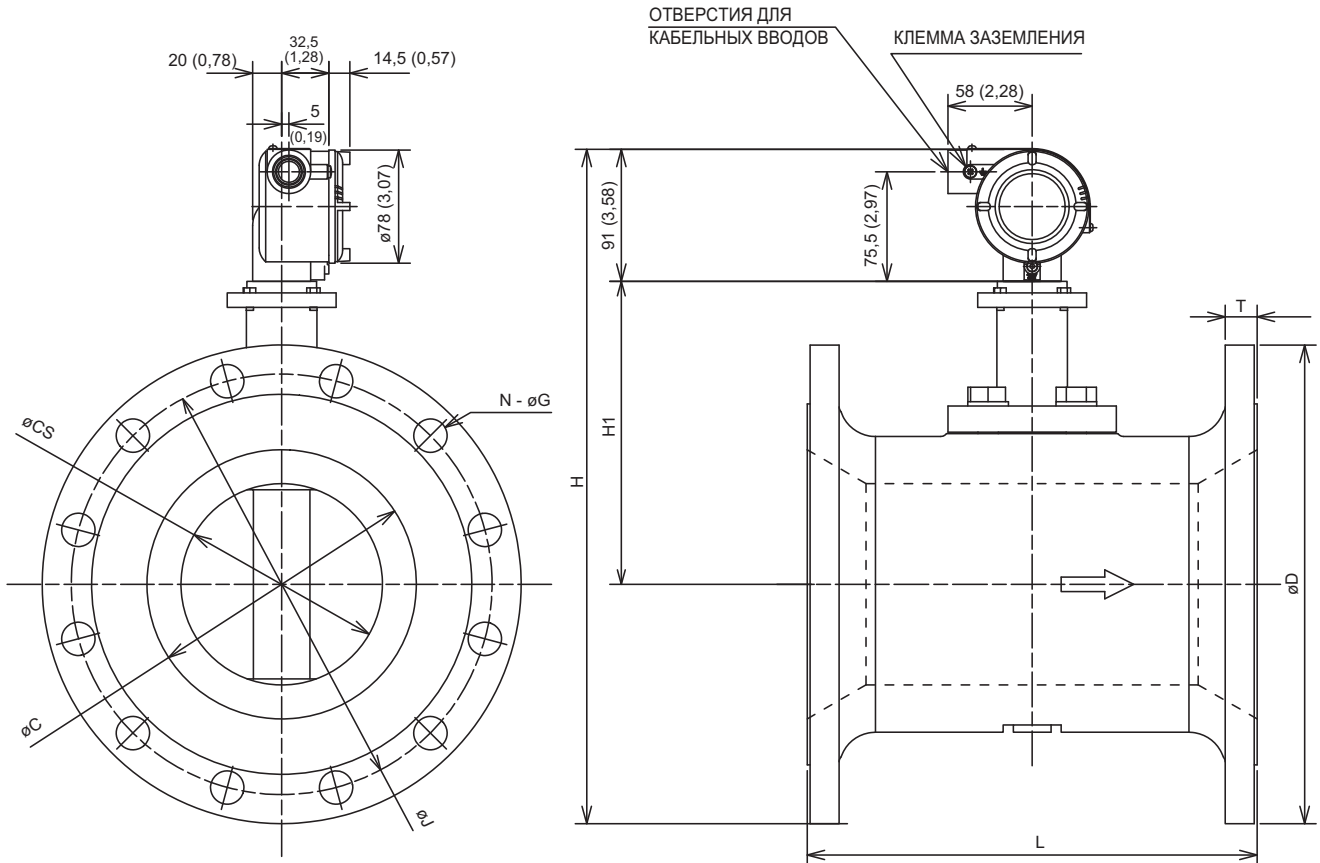
ТИП	ИНТЕГРИРОВАННЫЙ/РАЗНЕСЕННЫЙ											
	DY025/E1/R1		DY040/E1/R1		DY050/E1/R1		DY080/E1/R1		DY100/E1/R1		DY150/E1/R1	
КОД МОДЕЛИ	BA6	CA6	BA6	CA6	BA6	CA6	BA6	CA6	BA6	CA6	BA6	CA6
L	220 (8.66)		220 (8.66)		230 (9.06)		280 (11.02)		300 (11.81)		400 (15.75)	
C	20.7 (0.81)		34 (1.34)		42.8 (1.69)		66.6 (2.62)		87.3 (3.44)		131.8 (5.19)	
CS	14.6 (0.57)		25.7 (1.01)		39.7 (1.56)		51.1 (2.01)		71 (2.80)		93.8 (3.69)	
D	149.4 (5.88)		177.8 (7.00)		215.9 (8.50)		266.7 (10.50)		311.2 (12.25)		393.7 (15.50)	
H	292.7 (11.52)		308.9 (12.16)		335 (13.19)		382.4 (15.06)		421.6 (16.60)		477.9 (18.81)	
H1	127 (5.00)		129 (5.08)		136 (5.35)		158 (6.22)		175 (6.89)		190 (7.48)	
T	34.9 (1.37)		38.2 (1.50)		44.5 (1.75)	46.1 (1.81)	54.2 (2.13)	55.8 (2.20)	60.3 (2.37)	61.8 (2.43)	89 (3.50)	92.1 (3.63)
J	101.6 (4.00)		124 (4.88)		165.1 (6.50)		203.2 (8.00)		241.3 (9.50)		317.5 (12.50)	
N	4		4		8		8		8		12	
G	25.4 (1.00)		28.4 (1.12)		25.4 (1.00)		31.8 (1.25)		35.1 (1.38)		38.1 (1.50)	
ВЕС кг (фунт)	14.5 (32.0)	15.8 (34.8)	23 (50.7)	24.8 (54.7)	37.3 (82.2)	40.3 (88.8)	68.6 (151.2)	72.8 (160.5)	103.6 (228.4)	108.6 (239.4)	229.4 (505.7)	235.8 (519.8)

(Примечание 1) Для варианта с кодом /CRC направление потока противоположное (справа налево, если смотреть на дисплей).

■ Корпус из нержавеющей стали с уменьшенным проходным сечением (/R1/E1): DY200/R1/E1

■ Фланцевого типа

Ед. измерения: мм
(приблизит. дюймы)

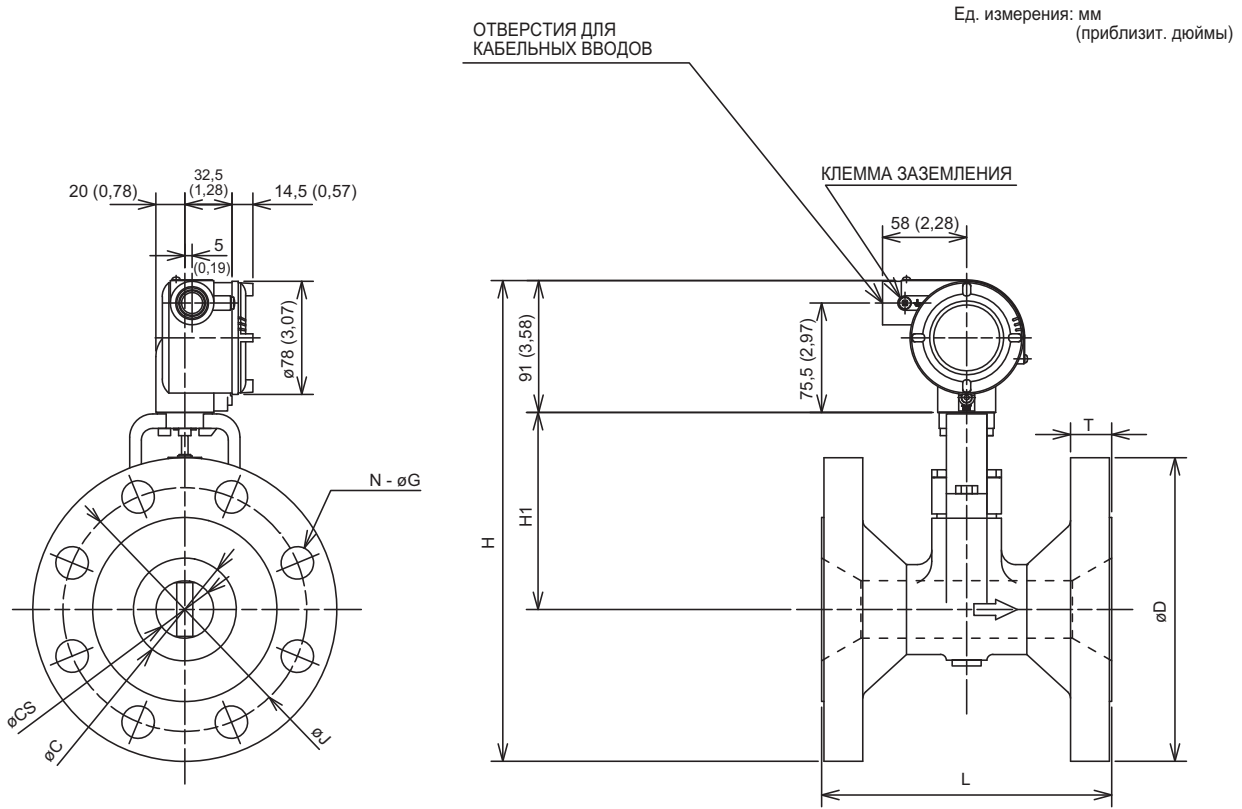


ТИП		РАЗНЕСЕННЫЙ			
КОД МОДЕЛИ		DY200/R1/E1			
СОЕДИНЕНИЕ С ПРОЦЕССОМ		VJ1	VJ2	BA1 BS1	BA2 BS2
L		310 (12,20)			
C		185,6 (7,31)			
CS		138,8 (5,46)			
D		330 (12,99)	350 (13,78)	342,9 (13,50)	381 (15,00)
H	Материал виброобразователя: L, E, X	465 (18,31)	475 (18,70)	471,5 (18,56)	490,5 (19,31)
	Материал виброобразователя: B	472 (18,58)	482 (18,98)	478,5 (18,84)	497,5 (19,59)
H1	Материал виброобразователя: L, E, X	209 (8,23)			
	Материал виброобразователя: B	216 (8,50)			
T		22 (0,87)	30 (1,18)	28,4 (1,12)	41,1 (1,62)
J		290 (11,42)	305 (12,01)	298,5 (11,75)	330,2 (13,00)
N		12	12	8	12
G		23 (0,91)	25 (0,98)	22,4 (0,88)	25,4 (1,00)
ВЕС, кг (фунт)		58,8 (129,6)	74,2 (163,6)	70,8 (156,1)	103 (227,1)

(Примечание 1) Для варианта с кодом /CRC направление потока противоположное (справа налево, если смотреть на дисплей).

■ Корпус из нержавеющей стали с уменьшенным проходным сечением (R2/E1): от DY040/R1/E1 до DY200/R2/E1

■ Фланцевого типа

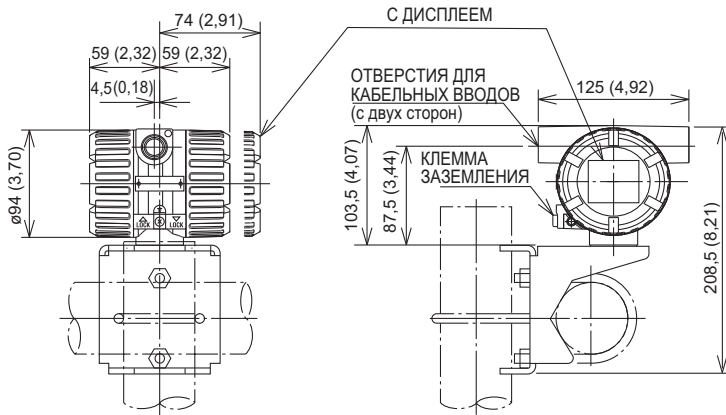


ТИП	РАЗНЕСЕННЫЙ																							
КОД МОДЕЛИ	DY040/R2/E1				DY050/R2/E1				DY080/R2/E1				DY100/R2/E1				DY150/R2/E1				DY200/R2/E1			
СОЕДИНЕНИЕ С ПРОЦЕССОМ	BJ1	BJ2	BA1 BS1	BA2 BS2	BJ1	BJ2	BA1 BS1	BA2 BS2	BJ1	BJ2	BA1 BS1	BA2 BS2	BJ1	BJ2	BA1 BS1	BA2 BS2	BJ1	BJ2	BA1 BS1	BA2 BS2	BJ1	BJ2	BA1 BS1	BA2 BS2
L	150 (5,91)				170 (6,69)				200 (7,87)				220 (8,66)				270 (10,63)				310 (12,20)			
C	39,7 (1,56)				51,1 (2,01)				71 (2,79)				93,8 (3,69)				138,8 (5,46)				185,6 (7,30)			
CS	14,6 (0,57)				25,7 (1,01)				39,7 (1,56)				51,1 (2,01)				71 (2,79)				93,8 (3,69)			
D	140 (5,51)	140 (5,51)	127 (4,94)	155,4 (6,12)	155 (6,10)	155 (6,10)	152,4 (6,00)	165,1 (6,50)	185 (7,28)	200 (7,87)	190,5 (7,50)	209,6 (8,25)	210 (8,27)	225 (8,86)	228,6 (9,00)	254 (10,00)	280 (11,02)	305 (12,01)	279,4 (11,00)	317,5 (12,50)	330 (12,99)	350 (13,78)	342,9 (13,50)	381 (15,00)
H	288 (11,34)	288 (11,34)	281,5 (11,08)	295,7 (11,64)	297,5 (11,71)	297,5 (11,71)	296,2 (11,66)	302,5 (11,91)	319,5 (12,58)	327 (12,87)	322,5 (12,70)	331,8 (13,06)	354 (13,94)	361,5 (14,23)	363,3 (14,30)	376 (14,80)	406 (15,98)	418,5 (16,48)	405,7 (15,97)	424,5 (16,71)	446 (17,56)	456 (17,95)	452,5 (17,82)	471,5 (18,56)
H1	127 (5,00)				129 (5,07)				136 (5,35)				158 (6,22)				175 (6,89)				190 (7,48)			
T	16 (0,63)	18 (0,71)	17,5 (0,69)	20,6 (0,81)	16 (0,63)	18 (0,71)	19,1 (0,75)	22,4 (0,88)	18 (0,71)	22 (0,87)	23,9 (0,94)	28,4 (1,11)	18 (0,71)	24 (0,94)	23,9 (0,94)	31,8 (1,25)	22 (0,87)	28 (1,10)	25,4 (1,00)	36,6 (1,44)	22 (0,87)	30 (1,18)	28,4 (1,11)	41,1 (1,62)
J	105 (4,13)	105 (4,13)	98,6 (3,88)	114,3 (4,50)	120 (4,72)	120 (4,72)	120,7 (4,75)	127 (5,00)	150 (5,91)	160 (6,30)	152,4 (6,00)	168,2 (6,62)	175 (6,89)	185 (7,28)	190,5 (7,50)	200,2 (7,88)	240 (9,45)	260 (10,24)	241,3 (9,50)	269,7 (10,62)	290 (11,42)	305 (12,01)	298,5 (11,75)	330,2 (13,00)
N	4				4				8				8				8				8			
G	19 (0,75)	19 (0,75)	15,7 (0,62)	22,4 (0,88)	19 (0,75)				19 (0,75)	23 (0,91)	19 (0,75)	22,4 (0,88)	19 (0,75)	23 (0,91)	19 (0,75)	22,4 (0,88)	23 (0,91)	25 (0,98)	22,4 (0,88)	24,2 (0,95)	23 (0,91)	25 (0,98)	22,4 (0,88)	25,4 (1,00)
ВЕС, кг (фунт)	7,8 (17,2)	8 (17,6)	7,7 (17,1)	8,9 (20,0)	10,1 (22,3)	10,6 (23,4)	10,7 (23,6)	12,2 (26,9)	13,7 (30,2)	16,3 (36,0)	16,3 (36,0)	20,1 (44,3)	21 (46,3)	25 (55,1)	25,6 (56,4)	34,1 (75,2)	40,4 (89,1)	50,4 (111,1)	43,4 (95,7)	61,4 (135,4)	62 (136,7)	69 (152,1)	72 (158,7)	97 (213,8)

(Примечание 1) Для варианта с кодом /CRC направление потока противоположное (справа налево, если смотреть на дисплей).

■ Преобразователь для разнесенного типа (DYA)

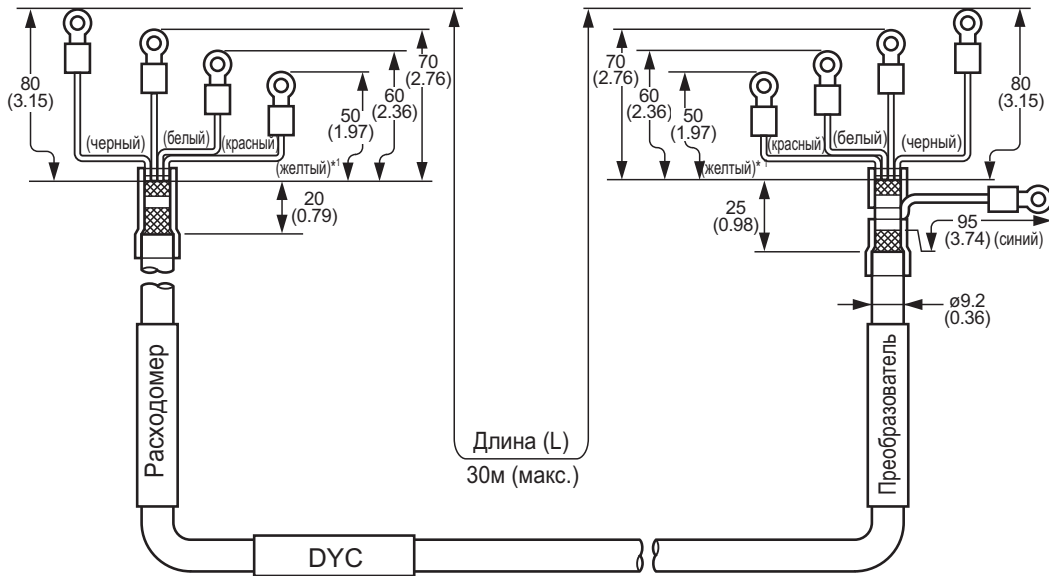
Ед. измерения: мм
(приблизит. дюймы)



Вес: 1,9 кг (4,2 фунта), для /E1 - 4,1 кг (9,0 фунтов).

Примечание: Для варианта с дисплеем нужно прибавить 0,2 кг (0,4 фунта), для /E1 нужно прибавить 0,3 кг (0,7 фунтов).

■ Сигнальный кабель для разнесенного типа (DYS)

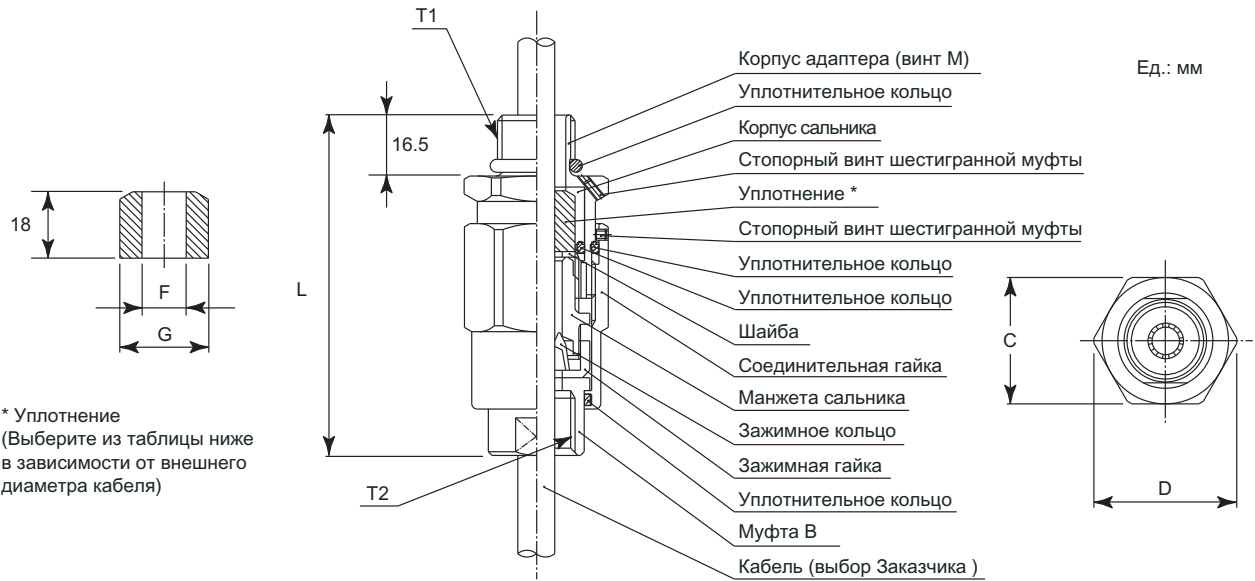


Цвет кабеля и код клеммы

Цвет	Клемма	
	Расходомер	Преобразователь
желтый ^(*)	T	T
красный	A	A
белый	B	B
черный	⊥	C
синий	—	⊥

(*) Только для /MV

■ Пожаробезопасный уплотнительный адаптер (/G11, /G12)



* Уплотнение
(Выберите из таблицы ниже
в зависимости от внешнего
диаметра кабеля)

Размер					Внешний диаметр ка- беля	Размер уплотнителя		Идентифика- ционная метка	Вес, кг (фунт)
T1	T2	C	D	L		F	G		
G 1/2	G 1/2	35 (1,38)	39 (1,54)	94,5 (3,72)	от Ø8 до Ø10 (от Ø0,31 до Ø0,39)	Ø10,0 (Ø,39)	Ø20,0 (Ø0,79)	16 8-10	0,26 (0,57)
					от Ø10 до Ø12 (от Ø0,39 до Ø0,47)	Ø12,0 (Ø0,47)		16 10-12	

===== РЕКОМЕНДАЦИИ =====

Укажите следующее при заказе:

- Код модели и суффикс-коды.
 - Данные о размерах: Для заказа обязательны.
Для задания типоразмеров необходима программа определения размеров (Sizing Program) прибора digitalYEWFL0.
*Примечание: В случае выбора кода технологического соединения ВА6 или СА6 для работы с высоким давлением комбинация с кодом опции /R1 является обязательной. При создании типоразмерных данных выбирайте вариант с уменьшенным проходным сечением.
 - Выбор параметра UPPER DISP. FLOWRATE
За исключением преобразователя разнесенного расходомера (-N)
 - Номер тега:
Шильдик на преобразователе: не более 16 знаков
Пластинка из нержавеющей стали (/SCT): не более 30 знаков
Программный тег:
BRAIN (-D): не более 16 знаков
HART (-E или -J [HART 5]): не более 8 знаков
HART (-J [HART 7]): не более 32 знаков
Fieldbus (-F): не более 32 знаков
 - Выбор опции многопараметрического типа (/MV)
 - Выбор конечного назначения
 - Пожаробезопасный тип по TIIS для кода проверки исполнения (/JF3)
 - Ревизия протокола HART:
Для выходного сигнала/связи (Код: -J) задайте протокол HART 5 или HART 7.
 - Калибровочный сертификат (/L2,/L3 или /L4): имя заказчика
- *: Не используется при одинарной калибровке преобразователя разнесенного типа, при типе связи FOUNDATION fieldbus (DYA-F).

=== ДОПОЛНИТЕЛЬНАЯ ЛИТЕРАТУРА ===

Вихревой расходомер, Модель DY.....T1 1F6A0-01R

Вихревой расходомер серии digitalYEWFL0
с типом связи FOUNDATION Fieldbus GS
01F06F01-01RU

=== ССЫЛКИ ===

“digitalYEWFL0”, “DY”, “DYA” и “DYC” – зарегистрированные торговые марки компании Yokogawa Electric Corporation.

Названия изделий и компаний, упомянутые в настоящем документе, являются торговыми марками или зарегистрированными торговыми марками соответствующих компаний.

В данном документе торговые марки или зарегистрированные торговые марки, не обозначаются символами ™ или ®.

< Информация о директиве EU WEEE >

Директива ЕС WEEE (Утилизация электрического и электронного оборудования) действует только в странах ЕС.

Данный прибор предназначен для продаж и использования только как часть оборудования, исключенного из Директивы WEEE, например, крупномасштабных стационарных промышленных инструментов, крупномасштабных установок и т.п., и, таким образом, исключен из сферы применения Директивы WEEE. Данный прибор должен утилизироваться в соответствии с местными и национальными законами/ нормативными актами.