

## Технические характеристики

## ROTAMASS Total Insight

Расходомеры - счетчики массовые кориолисовые  
ROTAMASS модели RC

Giga



GS 01U10B03-00RU-R



### Область применения

- Точное измерение расхода сред и газов, многофазных сред и сред с определенным содержанием газов с применением принципа Кориолиса.
- Непосредственное измерение массового расхода и плотности независимо от физических свойств среды, таких как плотность, вязкость и однородность
- Измерение концентрации растворов, суспензий и эмульсий
- Температура среды  $-70 - 350\text{ }^{\circ}\text{C}$  ( $-94 - 662\text{ }^{\circ}\text{F}$ )
- Давление технологического процесса до 100 бар
- Стандартные фланцевые технологические присоединения EN, ASME или JIS, до трех значений номинального диаметра для одного типа датчика
- Соединение с обычными системами управления технологическими процессами, например, посредством HART, Modbus или PROFIBUS PA
- Допуски к использованию в опасных зонах IECEx, ATEX, FM (США/Канада), NEPSI, INMETRO, PESO, EAC, Тайваньский знак безопасности, Korea Ex, Japan Ex
- Обеспечение безопасности: Директива ЕС по оборудованию, работающему под давлением, (PED) согласно нормам AD 2000, SIL 2, вторичная оболочка до 65 бар
- Сертификат соответствия для использования в морских условиях для Giga 1F: DNV GL

### Преимущества

- Встроенные устройства для измерения нескольких переменных процесса, таких как масса, плотность и температура
- Расширенные функции, например, вычисление нефти нетто, функция дозирования и функция определения вязкости, для отказа от использования внешнего специального компьютера расхода.
- Установка без переходника благодаря концепции с применением фланцев различных размеров
- Отсутствие необходимости в прямых участках труб на входе или выходе
- Быстрый и несложный ввод в эксплуатацию и простая эксплуатация расходомера
- Эксплуатация без необходимости в техническом обслуживании
- Функции, которые можно активировать дополнительно (функции по запросу)
- Полная проверка состояния устройства (функция диагностики): самоконтроль всех параметров расходомера, включая погрешность
- Максимальная точность благодаря калибровочной станции, аккредитованной в соответствии с ISO/IEC 17025 (для опции K5)
- Установка с самодренаживанием
- Вибростойкость благодаря сбалансированной двухтрубной системе измерения

## Содержание

<b>1</b>	<b>Введение .....</b>	<b>5</b>
1.1	Применимые документы.....	5
1.2	Обзор изделия .....	6
<b>2</b>	<b>Принцип измерения и конструкция расходомера .....</b>	<b>7</b>
2.1	Принцип измерения .....	7
2.2	Расходомер .....	10
<b>3</b>	<b>Применение и диапазоны измерений.....</b>	<b>14</b>
3.1	Измеренные величины .....	14
3.2	Обзор диапазонов измерений.....	14
3.3	Массовый расход .....	15
3.4	Объемный расход .....	15
3.5	Потери давления.....	16
3.6	Плотность .....	16
3.7	Температура.....	16
<b>4</b>	<b>Погрешность.....</b>	<b>17</b>
4.1	Обзор .....	17
4.2	Стабильность точки нуля массового расхода .....	18
4.3	Погрешность при определении массового расхода.....	18
4.3.1	Пример расчета для жидкостей.....	18
4.3.2	Пример расчета для газов.....	19
4.4	Погрешность при определении плотности .....	19
4.4.1	Для жидкостей .....	19
4.4.2	Для газов.....	19
4.5	Погрешность при определении массового расхода и плотности в соответствии с кодом модели .....	20
4.5.1	Для жидкостей .....	20
4.5.2	Для газов.....	20
4.6	Погрешность при определении объемного расхода.....	21
4.6.1	Для жидкостей .....	21
4.6.2	Для газов.....	21
4.7	Погрешность при определении температуры .....	21
4.8	Воспроизводимость .....	22
4.9	Условия калибровки.....	23
4.9.1	Калибровка массового расхода и настройка плотности .....	23
4.10	Влияние давления технологического процесса .....	23
4.11	Влияние температуры рабочей среды.....	24
<b>5</b>	<b>Условия эксплуатации.....</b>	<b>26</b>
5.1	Место и положение установки .....	26
5.1.1	Положение при установке датчика .....	26
5.2	Указания по установке.....	27
5.3	Рабочие условия.....	28
5.3.1	Диапазон температур рабочей среды .....	28
5.3.2	Плотность .....	28
5.3.3	Давление.....	28

5.3.4	Массовый расход .....	31
5.3.5	Изоляция и обогрев линий .....	32
5.3.6	Вторичная оболочка.....	33
5.4	Окружающие условия .....	33
5.4.1	Допустимая температура окружающей среды для датчика .....	35
5.4.2	Температурная характеристика в опасных зонах.....	37
<b>6</b>	<b>Конструкционные параметры .....</b>	<b>42</b>
6.1	Исполнение .....	42
6.2	Материал .....	43
6.2.1	Материал смачиваемых рабочей средой частей .....	43
6.2.2	Несмачиваемые части .....	43
6.3	Соединения с технологическим процессом, размеры и вес датчика .....	44
6.4	Размеры и вес измерительного преобразователя.....	53
<b>7</b>	<b>Спецификация измерительного преобразователя .....</b>	<b>55</b>
7.1	HART и Modbus .....	56
7.1.1	Входы и выходы .....	56
7.2	PROFIBUS PA.....	67
7.2.1	Обзор функций .....	67
7.2.2	Входы и выходы .....	68
7.3	Источник питания.....	70
7.4	Спецификация кабеля .....	70
<b>8</b>	<b>Расширенные функции и функции по запросу .....</b>	<b>71</b>
8.1	Измерение концентрации и количества нефти .....	72
8.2	Функция дозирования .....	74
8.3	Функция определения вязкости .....	75
8.4	Проверка состояния измерительных трубок Tube Health Check.....	76
8.5	Измерение количества тепла .....	76
8.6	Функции по запросу .....	77
<b>9</b>	<b>Допуски и декларации о соответствии.....</b>	<b>78</b>
<b>10</b>	<b>Информация для заказа .....</b>	<b>90</b>
10.1	Обзор кода модели Giga 1F .....	90
10.2	Обзор кода модели Giga 2H.....	96
10.3	Обзор опций .....	101
10.4	Код модели .....	109
10.4.1	Измерительный преобразователь .....	109
10.4.2	Датчик.....	109
10.4.3	Тип датчика.....	110
10.4.4	Материал смачиваемых рабочей средой частей .....	110
10.4.5	Размер технологического присоединения .....	110
10.4.6	Тип присоединения к технологическому процессу.....	111
10.4.7	Материал корпуса датчика .....	111
10.4.8	Диапазон температур рабочей среды .....	112
10.4.9	Погрешность измерения массового расхода и плотности.....	112
10.4.10	Конструкция и корпус .....	113
10.4.11	Сертификация Ex .....	114

10.4.12	Кабельные вводы .....	114
10.4.13	Тип связи и сигналов I/O .....	115
10.4.14	Дисплей .....	118
10.5	Опции .....	119
10.5.1	Тип и длина соединительного кабеля .....	120
10.5.2	Дополнительная информация на заводской табличке .....	121
10.5.3	Предустановка параметров по заказу .....	121
10.5.4	Измерение концентрации и количества нефти .....	121
10.5.5	Функция дозирования .....	122
10.5.6	Функция определения вязкости .....	122
10.5.7	Изоляция и обогрев линий .....	122
10.5.8	Сертификаты .....	123
10.5.9	Доставка в конкретную страну .....	126
10.5.10	Применение в конкретной стране .....	126
10.5.11	Разрывной диск .....	126
10.5.12	Проверка состояния измерительных трубок Tube Health Check .....	127
10.5.13	Корпус измерительного преобразователя, повернутый на 180° .....	127
10.5.14	Измерение количества тепла .....	127
10.5.15	Допуск к использованию в морских условиях .....	128
10.5.16	Кабельные вводы и глухие заглушки .....	128
10.5.17	Специальная установочная длина .....	129
10.5.18	Изготовление специального продукта в соответствии с требованиями заказчика .....	129
10.6	Инструкции по оформлению заказа .....	130

# 1 Введение

## 1.1 Применимые документы

Спецификация для сертификации Ex приводится в следующих документах:

- Руководство по взрывозащите ATEX IM 01U10X01-00\_\_-R<sup>1)</sup>
- Руководство по взрывозащите IECEx IM 01U10X02-00\_\_-R<sup>1)</sup>
- Руководство по взрывозащите FM IM 01U10X03-00\_\_-R<sup>1)</sup>
- Руководство по взрывозащите INMETRO IM 01U10X04-00\_\_-R<sup>1)</sup>
- Руководство по взрывозащите PESO IM 01U10X05-00\_\_-R<sup>1)</sup>
- Руководство по взрывозащите NEPSI IM 01U10X06-00\_\_-R<sup>1)</sup>
- Руководство по взрывозащите KOREA Ex IM 01U10X07-00\_\_-R<sup>1)</sup>
- Руководство по взрывозащите EAC Ex IM 01U10X08-00\_\_-R<sup>1)</sup>
- Руководство по взрывозащите Japan Ex IM 01U10X09-00\_\_-R<sup>1)</sup>

Другие применимые руководства по эксплуатации:

- Руководство по охране окружающей среды (используется только в Китае)  
IM 01A01B01-00ZH-R

<sup>1)</sup> Символы «\_» являются заполнителями. Здесь, например, указывается соответствующая языковая версия (DE, EN и т. д.).

## 1.2 Обзор изделия

Счетчики-расходомеры массовые кориолисовы и измерители плотности Rotamass Total Insight относятся к различным линейкам изделий и отличаются областью применения. Каждая линейка изделий включает в себя несколько вариантов изделий и дополнительные опции, которые можно выбрать.

Следующий обзор служит в качестве руководства для выбора изделий.

### Обзор линеек изделий Rotamass Total Insight

Rotamass Nano		<p><b>Для систем с малым расходом</b></p> <p>Типы датчика: Nano 06, Nano 08, Nano 10, Nano 15, Nano 20</p> <p>Размеры соединений:</p> <ul style="list-style-type: none"> <li>DN15, DN25, DN40</li> <li>1/4", 3/8", 1/2", 3/4", 1", 1 1/2"</li> </ul> <p>Максимальный массовый расход: 1,5 т/ч (55 фунтов/мин)</p>
Rotamass Prime		<p><b>Универсальность, широкое соотношение пределов измерения и низкие потери давления</b></p> <p>Типы датчика: Prime 25, Prime 40, Prime 50, Prime 80, Prime 1H</p> <p>Размеры соединений:</p> <ul style="list-style-type: none"> <li>DN15, DN25, DN40, DN50, DN80, DN100, DN125</li> <li>3/8", 1/2", 3/4", 1", 1 1/2", 2", 2 1/2", 3", 4", 5"</li> </ul> <p>Максимальный массовый расход: 255 т/ч (9400 фунтов/мин)</p>
Rotamass Supreme		<p><b>Превосходная производительность в сложных условиях</b></p> <p>Типы датчика: Supreme 34, Supreme 36, Supreme 38, Supreme 39</p> <p>Размеры соединений:</p> <ul style="list-style-type: none"> <li>DN15, DN25, DN40, DN50, DN65, DN80, DN100, DN125</li> <li>3/8", 1/2", 3/4", 1", 1 1/2", 2", 2 1/2", 3", 4", 5"</li> </ul> <p>Максимальный массовый расход: 170 т/ч (6200 фунтов/мин)</p>
Rotamass Intense		<p><b>Для систем с высоким давлением технологического процесса</b></p> <p>Типы датчика: Intense 34, Intense 36, Intense 38</p> <p>Размеры соединений:</p> <ul style="list-style-type: none"> <li>3/8", 1/2", 3/4", 1", 2"</li> </ul> <p>Максимальный массовый расход: 50 т/ч (1800 фунтов/мин)</p>
Rotamass Hygienic		<p><b>Для пищевой промышленности, производства напитков и применения в фармацевтике</b></p> <p>Типы датчика: Hygienic 25, Hygienic 40, Hygienic 50, Hygienic 80</p> <p>Размеры соединений:</p> <ul style="list-style-type: none"> <li>DN25, DN40, DN50, DN65, DN80</li> <li>1", 1 1/2", 2", 2 1/2", 3"</li> </ul> <p>Максимальный массовый расход: 76 т/ч (2800 фунтов/мин)</p>
Rotamass Giga		<p><b>Для систем с большим расходом</b></p> <p>Типы датчика: Giga 1F, Giga 2H</p> <p>Размеры соединений:</p> <ul style="list-style-type: none"> <li>DN100, DN125, DN150, DN200</li> <li>4", 5", 6", 8"</li> </ul> <p>Максимальный массовый расход: 600 т/ч (22000 фунтов/мин)</p>

## 2 Принцип измерения и конструкция расходомера

### 2.1 Принцип измерения

Принцип измерения основывается на создании сил Кориолиса. Для этого система генерации колебаний измерительных трубок (E) возбуждает в двух измерительных трубках (M1, M2) основную резонансную частоту. Обе трубки вибрируют с обратной синхронизацией по фазе, как в случае с резонирующим камертоном.

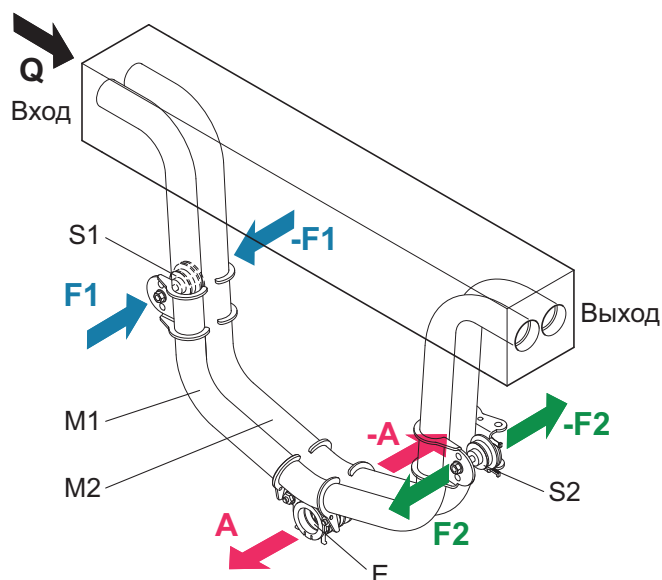


Рис. 1. Принцип Кориолиса

M1, M2	Измерительные трубки	E	Система генерации колебаний измерительных трубок
S1, S2	Фазовые датчики	A	Направление вибрации измерительной трубки
F1, F2	Силы Кориолиса	Q	Направление потока среды

**Массовый расход**

Поток среды, проходящий через вибрирующие измерительные трубки, создает силы Кориолиса ( $F_1, -F_1$  и  $F_2, -F_2$ ), что в свою очередь создает положительные или отрицательные величины для трубок на стороне впуска или выпуска. Эти силы прямо пропорциональны массовому расходу и ведут к деформации (кручению) измерительных трубок.

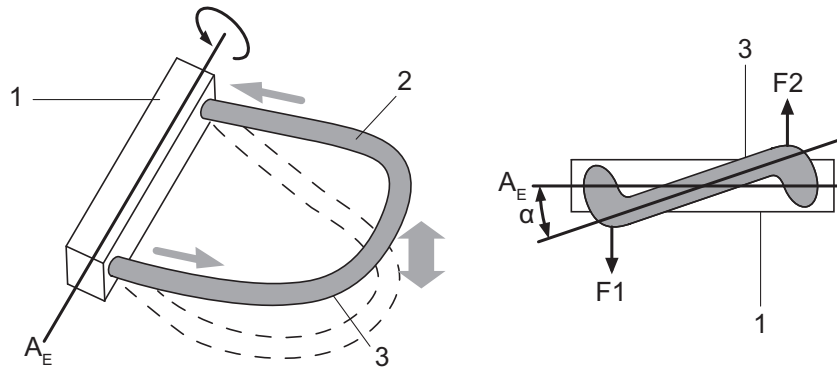


Рис. 2. Силы Кориолиса и деформация измерительных трубок

1	Монтаж измерительной трубки	$A_E$	Ось вращения
2	Среда	$F_1, F_2$	Силы Кориолиса
3	Измерительная трубка	$\alpha$	Угол кручения

Малая деформация, перекрывающая собственные колебания, записывается посредством фазовых датчиков ( $S_1, S_2$ ), закрепленных в подходящих местах измерительной трубки. Конечное смещение фаз  $\Delta\varphi$  между выходными сигналами фазовых датчиков  $S_1$  и  $S_2$  является пропорциональным массовому расходу. Затем сгенерированные выходные сигналы обрабатываются в измерительном преобразователе.

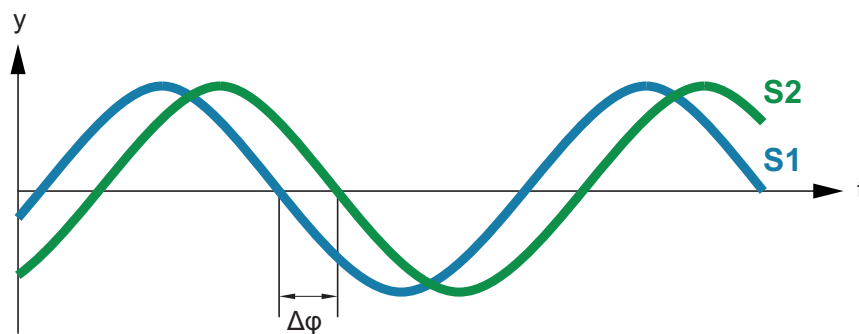


Рис. 3. Смещение фаз между выходными сигналами фазовых датчиков  $S_1$  и  $S_2$

$$\Delta\varphi \sim F_c \sim \frac{dm}{dt}$$

$\Delta\varphi$	Смещение фаз
$m$	Динамическая масса
$t$	Время
$dm/dt$	Массовый расход
$F_c$	Сила Кориолиса



**Измерение плотности**

С помощью катушки возбуждения и электронного регулятора измерительные трубки работают на своей резонансной частоте  $f$ . Резонансная частота зависит от геометрических характеристик измерительной трубки, свойств материала и массы совместно вибрирующих сред в измерительных трубках. Изменение плотности и соответствующей массы ведет к изменению резонансной частоты. Измерительный преобразователь измеряет резонансную частоту и рассчитывает плотность на ее основании согласно нижеприведенной формуле. Зависящие от устройства постоянные определяются индивидуально во время калибровки.

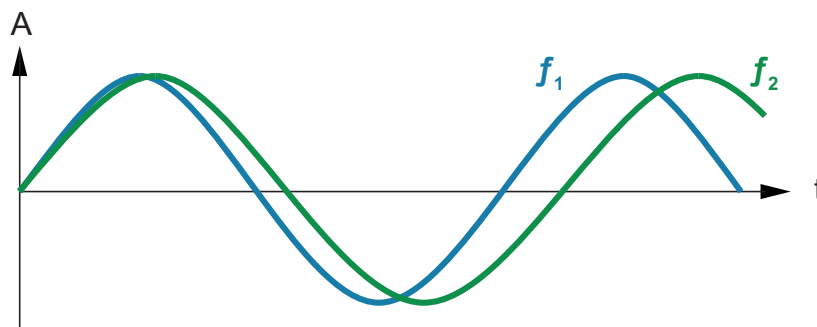


Рис. 4. Резонансная частота измерительных трубок

- $A$  Смещение измерительной трубки  
 $f_1$  Резонансная частота со средой 1  
 $f_2$  Резонансная частота со средой 2

$$\rho = \frac{\alpha}{f^2} + \beta$$

- $\rho$  Плотность среды  
 $f$  Резонансная частота измерительных трубок  
 $\alpha, \beta$  Зависящие от устройства постоянные

**Измерение температуры**

Температура измерительной трубки измеряется, чтобы компенсировать температурные воздействия на расходомер. Эта температура примерно равна температуре среды и также доступна в качестве измеренной величины в измерительном преобразователе.

## 2.2 Расходомер

Кориолисов расходомер Rotamass состоит из следующих элементов:

- Датчик
- Измерительный преобразователь

При использовании интегрального исполнения датчик и измерительный преобразователь надежно соединены друг с другом.

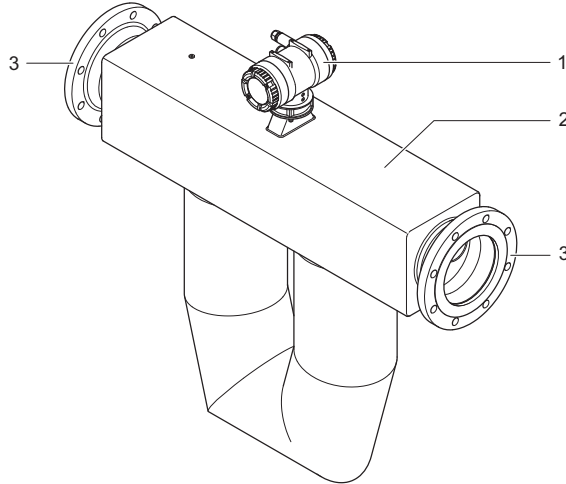


Рис. 5. Конфигурация интегрального исполнения Rotamass

- |   |                               |
|---|-------------------------------|
| 1 | Измерительный преобразователь |
| 2 | Датчик                        |
| 3 | Технологические присоединения |

При использовании разнесенного исполнения датчик и измерительный преобразователь соединяются посредством соединительного кабеля. Благодаря этому датчик и измерительный преобразователь можно установить в разных местах.

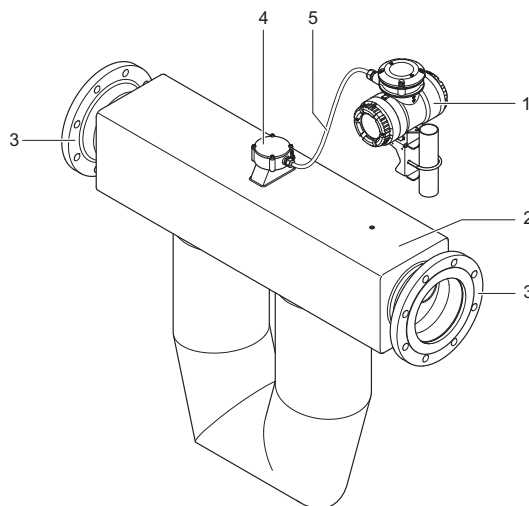


Рис. 6. Конфигурация разнесенного исполнения Rotamass

- |   |                               |   |                          |
|---|-------------------------------|---|--------------------------|
| 1 | Измерительный преобразователь | 4 | Клеммная коробка датчика |
| 2 | Датчик                        | 5 | Соединительный кабель    |
| 3 | Технологические присоединения |   |                          |

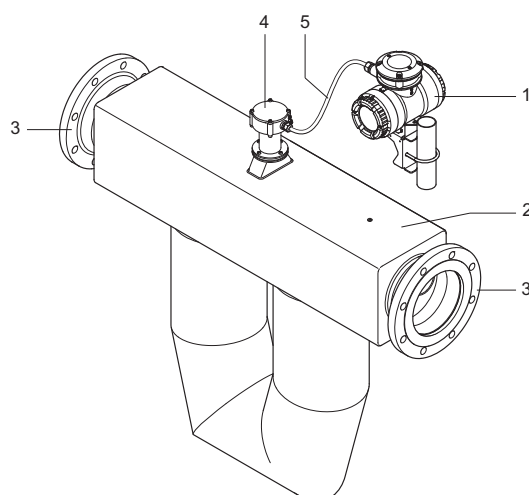


Рис. 7. Конфигурация разнесенного исполнения Rotamass – коробка с удлиненной насадкой

- |   |                               |   |                          |
|---|-------------------------------|---|--------------------------|
| 1 | Измерительный преобразователь | 4 | Клеммная коробка датчика |
| 2 | Датчик                        | 5 | Соединительный кабель    |
| 3 | Технологические присоединения |   |                          |

#### Технические характеристики

Все доступные характеристики кориолисова расходомера Rotamass определяются кодом модели.

Одна позиция кода модели может включать в себя несколько характеристик, на которые указывают пунктирные линии.

Позиции кода модели, относящиеся к соответствующим характеристикам, выделены синим цветом. Все значения, которые могут указываться в этих позициях кода модели, поясняются ниже.

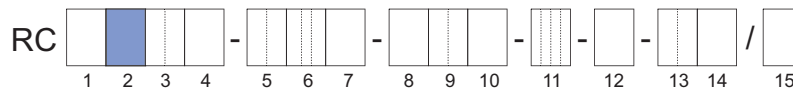


Рис. 8. Выделенные позиции кода модели

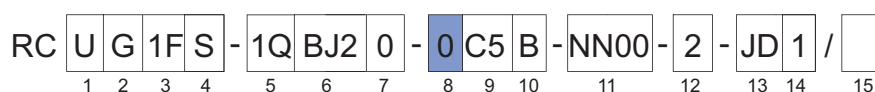
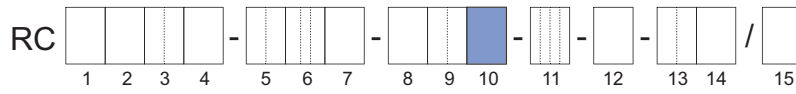


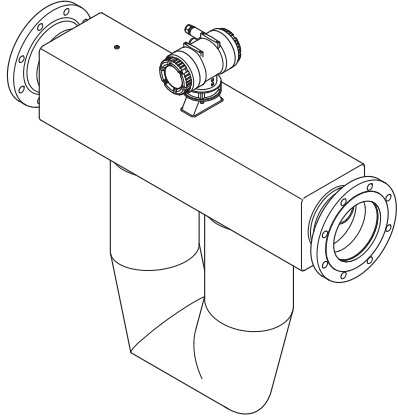
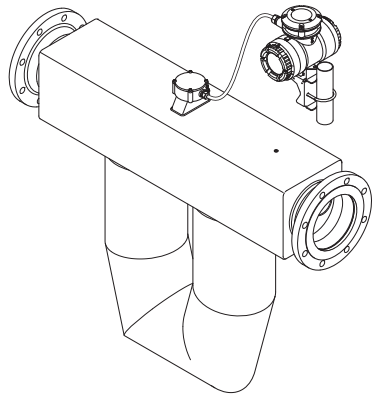
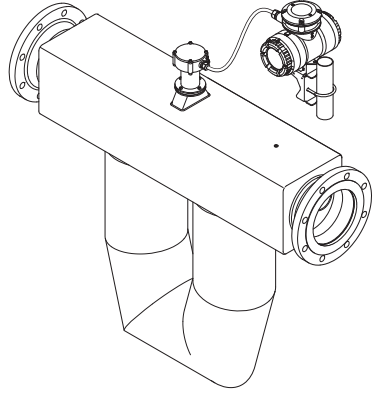
Рис. 9. Пример кода модели

Полное описание кода модели содержится в разделе *Информация для заказа* [► 90].

Тип исполнения

Позиция 10 кода модели определяет, какое исполнение используется: интегральное или разнесенное. Это дополнительно определяет характеристики расходомера, такие как покрытие измерительного преобразователя, см. раздел *Конструкция и корпус* [ 113].



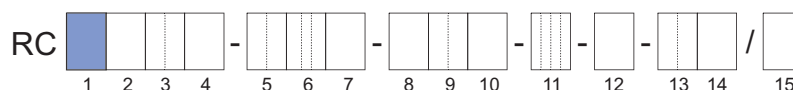
Расходомер	Код модели, позиция 10
<p>Интегральное исполнение</p> 	0, 2
<p>Разнесенное исполнение – стандартная клеммная коробка</p> 	A, E, J
<p>Разнесенное исполнение – коробка с удлиненной насадкой</p> 	B, F, K



### Обзор измерительного преобразователя

Два разных измерительных преобразователя могут комбинироваться с датчиком: Essential и Ultimate.

Измерительный преобразователь Essential подходит для общего применения и обеспечивает точное измерение расхода и плотности.

Измерительный преобразователь Ultimate благодаря расширенным функциям и «функциям по запросу» подходит для специальных сфер применения и отличается превосходной точностью и производительностью при измерении расхода, плотности и концентрации.



Измерительный преобразователь	Характеристики	Код модели, позиция 1
<p>Essential</p> 	<ul style="list-style-type: none"> <li>Погрешность при определении массового расхода жидкостей вплоть до 0,2 %</li> <li>Погрешность при определении массового расхода газов вплоть до 0,75 %</li> <li>Погрешность при определении плотности вплоть до 4 г/л (0,25 фунта/фут<sup>3</sup>)</li> <li>Полная проверка состояния устройства (функция диагностики)</li> <li>Расширенные функции: <ul style="list-style-type: none"> <li>- проверка состояния измерительных трубок Tube Health Check (функция диагностики)</li> </ul> </li> <li>Связь: <ul style="list-style-type: none"> <li>- HART;</li> <li>- Modbus</li> </ul> </li> <li>Резервное копирование данных на карту microSD</li> </ul>	E
<p>Ultimate</p> 	<ul style="list-style-type: none"> <li>Погрешность при определении массового расхода жидкостей вплоть до 0,1 %</li> <li>Погрешность при определении массового расхода газов вплоть до 0,5 %</li> <li>Погрешность при определении плотности вплоть до 2 г/л (0,13 фунта/фут<sup>3</sup>)</li> <li>Полная проверка состояния устройства (функция диагностики)</li> <li>Расширенные функции: <ul style="list-style-type: none"> <li>- стандартное измерение концентрации;</li> <li>- усовершенствованное измерение концентрации;</li> <li>- вычисление нефти нетто согласно стандарту API;</li> <li>- функция определения вязкости;</li> <li>- функция дозирования;</li> <li>- измерение количества тепла;</li> <li>- проверка состояния измерительных трубок Tube Health Check (функция диагностики).</li> </ul> </li> <li>Функции по запросу</li> <li>Связь: <ul style="list-style-type: none"> <li>- HART;</li> <li>- Modbus;</li> <li>- PROFIBUS PA</li> </ul> </li> <li>Резервное копирование данных на карту microSD</li> </ul>	U
Измерительный преобразователь отсутствует	<ul style="list-style-type: none"> <li>Запасной датчик без измерительного преобразователя, совместимый с измерительным преобразователем Rotamass Total Insight</li> </ul>	N

### 3 Применение и диапазоны измерений

#### 3.1 Измеренные величины

Кориолисов расходомер Rotamass можно использовать для измерения величин следующих сред:

- Жидкости
- Газы
- Смеси, например, эмульсии, суспензии, жидкие растворы

Возможные ограничения касательно измерения величин смесей необходимо уточнить в соответствующем представительстве компании Yokogawa.

Следующие переменные можно измерять при помощи расходомера Rotamass:

- Массовый расход
- Плотность
- Температура

На основе этих измеренных величин измерительный преобразователь также рассчитывает следующие показатели:

- Объемный расход
- Парциальная концентрация компонентов двухкомпонентной смеси
- Парциальный расход компонентов смеси, состоящей из двух компонентов (чистый расход)

При этом чистый расход рассчитывается на основе известной парциальной концентрации компонентов и полного расхода.

#### 3.2 Обзор диапазонов измерений

	Giga 1F	Giga 2H	
<b>Диапазон массового расхода</b>			
Типовой размер соединения	DN100, 4"	DN150, 6"	
$Q_{\text{ном}}$	250 т/ч (9200 фунтов/мин)	500 т/ч (18000 фунтов/мин)	[▶ 15]
$Q_{\text{max}}$	300 т/ч (11000 фунтов/мин)	600 т/ч (22000 фунтов/мин)	
<b>Максимальный объемный расход</b>			
(Вода)	300 м <sup>3</sup> /ч (2500 баррелей/ч)	600 м <sup>3</sup> /ч (5000 баррелей/ч)	[▶ 15]
<b>Диапазон плотности среды</b>			
	0 – 2 кг/л (0 – 125 фунтов/фут <sup>3</sup> )		[▶ 16]
<b>Диапазон температур рабочей среды</b>			
Стандартный температурный диапазон <sup>1)</sup>	-70 – 150 °C (-94 – 302 °F)		
Средний температурный диапазон	-70 – 230 °C (-94 – 446 °F)		[▶ 28]
Диапазон высоких температур	0 – 350 °C (32 – 662 °F)		

<sup>1)</sup> Может быть дополнительно ограничен в зависимости от исполнения.

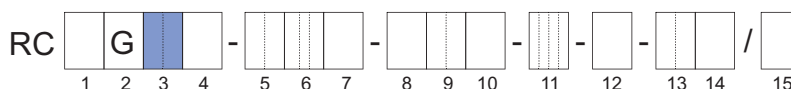
$Q_{ном}$  – номинальный массовый расход

$Q_{max}$  – максимальный массовый расход

Номинальный массовый расход  $Q_{ном}$  – это массовый расход воды (температура: 20 °С) при потерях давления 1 бар (14,5 фунта/кв. дюйм) на расходомере.

### 3.3 Массовый расход

Для Rotamass Giga доступны следующие типы датчика, определяемые с использованием раздела *Код модели* [► 109].



#### Массовый расход жидкостей

Тип датчика	Типовой размер соединения	$Q_{ном}$ в т/ч (фунт/мин)	$Q_{max}$ в т/ч (фунт/мин)	Код модели, позиция 3
Giga 1F	DN100, 4"	250 (9200)	300 (11000)	1F
Giga 2H	DN150, 6"	500 (18000)	600 (22000)	2H

#### Массовый расход газов

При использовании расходомера Rotamass для измерения расхода газов массовый расход обычно ограничен возникающими потерями давления и максимальной скоростью потока.

Тип газа	Максимальная скорость потока
Кислород	60 м/с
Метан	40 м/с
Природный газ	40 м/с
Другие газы	33 % скорости звука

### 3.4 Объемный расход

#### Объемный расход жидкостей (вода при 20 °С)

Тип датчика	Объемный расход (при потерях давления на 1 бар) в м <sup>3</sup> /ч (баррель/ч)	Максимальный объемный расход в м <sup>3</sup> /ч (баррель/ч)
Giga 1F	250 (2100)	300 (2500)
Giga 2H	500 (4200)	600 (5000)

#### Объемный расход газов

При использовании расходомера Rotamass для измерения расхода газов расход обычно ограничен возникающими потерями давления и максимальной скоростью потока.

Тип газа	Максимальная скорость потока
Кислород	60 м/с
Метан	40 м/с
Природный газ	40 м/с
Другие газы	33 % скорости звука

### 3.5 Потери давления

Потери давления по ходу расходомера в значительной степени зависят от сферы применения. Значение потерь давления на 1 бар при номинальном массовом расходе  $Q_{nom}$  также подходит для воды и рассматривается в качестве эталонного значения.

### 3.6 Плотность

Тип датчика	Диапазон измерений плотности
Giga 1F	0 – 2 кг/л (0 – 125 фунтов/фут <sup>3</sup> )
Giga 2H	

Плотность газа обычно не измеряется непосредственно, а рассчитывается с использованием эталонной плотности, температуры рабочей среды и давления технологического процесса.

### 3.7 Температура

Диапазон измерений температуры рабочей среды ограничен следующим:

- Тип исполнения (интегральное или разнесенное)
- Диаметр проходного сечения и тип технологического присоединения
- Сертификация Ex

Максимальный диапазон измерений: -70 – 350 °C (-94 – 662 °F)



## 4 Погрешность

В этом разделе максимальные отклонения указаны в виде абсолютных значений.



Все данные погрешности приводятся в виде значений со знаком  $\pm$ .

### 4.1 Обзор

**Достижимая погрешность для жидкостей**

Максимальное отклонение  $D$  состоит из стабильности точки нуля  $Z$  и погрешности  $D_0$ , см. *Погрешность при определении массового расхода* [► 18]. Погрешность, достигнутая при условиях калибровки в состоянии поставки, указана ниже; см. *Условия калибровки* [► 23].

Измеренная величина		Погрешность для измерительных преобразователей	
		Essential	Ultimate
Массовый расход <sup>1)</sup>	Погрешность <sup>2)</sup> $D_0$	0,2 % от измеренного значения	0,1 % от измеренного значения
	Воспроизводимость <sup>3)</sup>	0,1 % от измеренного значения	0,05 % от измеренного значения
Объемный расход (вода) <sup>1)</sup>	Погрешность <sup>2)</sup> $D_V$	0,45 % от измеренного значения	0,12 % от измеренного значения
	Воспроизводимость <sup>3)</sup>	0,23 % от измеренного значения	0,06 % от измеренного значения
Плотность	Погрешность <sup>2)</sup>	4 г/л (0,25 фунта/фут <sup>3</sup> )	2 г/л (0,13 фунта/фут <sup>3</sup> )
	Воспроизводимость <sup>3)</sup>	2 г/л (0,13 фунта/фут <sup>3</sup> )	1 г/л (0,06 фунта/фут <sup>3</sup> )
Температура	Погрешность <sup>2)</sup>	0,5 °C (0,9 °F)	0,5 °C (0,9 °F)

<sup>1)</sup> На основе измеренных значений импульсного выхода. Это означает, что для погрешности при определении расхода и воспроизводимости учитывается общая погрешность измерений, включая датчик, электронный интерфейс и интерфейс импульсного выхода.

<sup>2)</sup> Лучшая погрешность для типа измерительного преобразователя.

<sup>3)</sup> Заявленная воспроизводимость включена в погрешность.

**Достижимая погрешность для газов**

Измеренная величина		Погрешность для измерительных преобразователей	
		Essential	Ultimate
Массовый расход/стандартный объемный расход <sup>1)</sup>	Погрешность <sup>2)</sup> $D_0$	0,75 % от измеренного значения	0,5 % от измеренного значения
	Воспроизводимость <sup>3)</sup>	0,6 % от измеренного значения	0,4 % от измеренного значения
Температура	Погрешность <sup>2)</sup>	0,5 °C (0,9 °F)	0,5 °C (0,9 °F)

<sup>1)</sup> На основе измеренных значений импульсного выхода. Это означает, что для погрешности при определении расхода и воспроизводимости учитывается общая погрешность измерений, включая датчик, электронный интерфейс и интерфейс импульсного выхода.

<sup>2)</sup> Лучшая погрешность при определении массового расхода для типа измерительного преобразователя.

<sup>3)</sup> Заявленная воспроизводимость включена в погрешность.

## 4.2 Стабильность точки нуля массового расхода

При отсутствии потока максимальный измеренный расход называется «*стабильностью точки нуля*». Значения для точки нуля приводятся в таблице ниже.

Тип датчика	Стабильность точки нуля Z в кг/ч (фунт/ч)
Giga 1F	13 (29)
Giga 2H	25 (55)

## 4.3 Погрешность при определении массового расхода

Максимальное отклонение D состоит из стабильности точки нуля Z и погрешности D<sub>0</sub>. При этом получается следующая формула:

$$D = \frac{Z}{Q} \times 100 \% + D_0$$

D <sup>1)</sup>	Максимальное отклонение в %	Q	Массовый расход в кг/ч
D <sub>0</sub>	Погрешность	Z	Стабильность точки нуля

<sup>1)</sup> Воспроизводимость всегда составляет 50 % D и включена в погрешность.

Основная погрешность зависит от выбранной модели, ее можно найти в таблицах в разделе *Погрешность при определении массового расхода и плотности в соответствии с кодом модели [► 20]*.

### 4.3.1 Пример расчета для жидкостей

Пример

RC U G 1F S - 1Q BJ2 0 - 0 C5 B - NN00 - 2 - JD 1 /

1 2 3 4      5 6 7      8 9 10      11      12      13 14      15

Среда:	Жидкость
Стабильность точки нуля Z:	13 кг/ч
Погрешность D <sub>0</sub> :	0,1 %
Значение массового расхода Q:	6250 кг/ч

#### Расчет погрешности

$$D = 13 \text{ кг/ч} / 6250 \text{ кг/ч} \times 100 \% + 0,1 \%$$

$$D = 0,31 \%$$

### 4.3.2 Пример расчета для газов

Максимальное отклонение для газов зависит от выбранной модели, см. также раздел *Погрешность измерения массового расхода и плотности* [▶ 112].

Пример

RC U G 1F S - 1Q BJ2 0 - 0 50 B - NN00 - 2 - JD 1 /  

1    2    3    4        5    6    7        8    9    10        11    12    13    14    15

Среда: Газ  
 Стабильность точки нуля Z: 13 кг/ч  
 Погрешность  $D_0$ : 0,5 %  
 Значение массового расхода Q: 2500 кг/ч

#### Расчет погрешности

$$D = 13 \text{ кг/ч} / 2500 \text{ кг/ч} \times 100 \% + 0,5 \%$$

$$D = 1,02 \%$$

## 4.4 Погрешность при определении плотности

### 4.4.1 Для жидкостей

Тип датчика	Измерительный преобразователь	Максимальное отклонение для плотности <sup>1)</sup> в г/л (фунт/фут <sup>3</sup> )
Giga 1F	Essential	До 4 (0,25)
Giga 2H		
Giga 1F	Ultimate	До 2 (0,13)
Giga 2H		

<sup>1)</sup> Возможные отклонения в зависимости от модели (тип датчика, тип калибровки)

Максимальное отклонение зависит от выбранной модели, см. также раздел *Погрешность при определении массового расхода и плотности в соответствии с кодом модели* [▶ 20].

### 4.4.2 Для газов

В большинстве случаев плотность при стандартных условиях задается при настройке измерительного преобразователя и используется для расчета стандартного объемного расхода на основе массового расхода.

Если известно давление газа, после ввода эталонной плотности измерительный преобразователь также может рассчитывать плотность газа на основе температуры и давления (предполагая работу с идеальным газом).

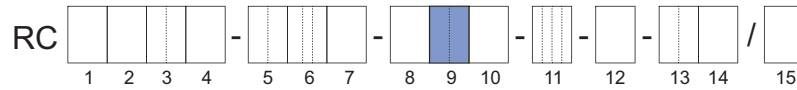
Имеется альтернативный способ измерения плотности газа. Для этого необходимо адаптировать нижний предел плотности в измерительном преобразователе.

В большинстве случаев точность непосредственного измерения плотности газов является недостаточной.

#### 4.5 Погрешность при определении массового расхода и плотности в соответствии с кодом модели

Погрешность для расхода, а также плотности выбирается посредством позиции 9 кода модели. Здесь имеется различие между устройствами для измерения параметров жидкостей и устройствами для измерения параметров газов. Погрешность измерения плотности не указана для устройств для измерения параметров газов.

##### 4.5.1 Для жидкостей



##### Essential

Код модели, позиция 9	Максимальное отклонение для плотности <sup>1)</sup> в г/л	Применимый диапазон измерений погрешности в кг/л	Максимальное отклонение $D_0$ для массового расхода в %	
			Giga 1F	Giga 2H
E7	4	0,3 – 2	0,2	0,2

<sup>1)</sup> Указанное максимальное отклонение достигается в применимом диапазоне измерений плотности.

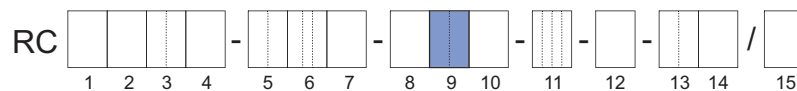
##### Ultimate

Код модели, позиция 9	Максимальное отклонение для плотности <sup>1)</sup> в г/л	Применимый диапазон измерений погрешности в кг/л	Максимальное отклонение $D_0$ для массового расхода в %	
			Giga 1F	Giga 2H
E7	4	0,3 – 2	0,2	0,2
C5 <sup>2)</sup>	2	0,3 – 2	0,1	0,1

<sup>1)</sup> Указанное максимальное отклонение достигается в применимом диапазоне измерений плотности.

<sup>2)</sup> Указание: в случае использования запасного датчика в сочетании с измерительным преобразователем может меняться первоначальная характеристика погрешности. Для калибровки свяжитесь с сервисным отделом компании Yokogawa.

##### 4.5.2 Для газов



##### Essential

Код модели, позиция 9	Максимальная погрешность $D_0$ для массового расхода в %
70	0,75

##### Ultimate

Код модели, позиция 9	Максимальная погрешность $D_0$ для массового расхода в %
50 <sup>1)</sup>	0,5

<sup>1)</sup> Указание: в случае использования запасного датчика в сочетании с измерительным преобразователем может меняться первоначальная характеристика погрешности. Для калибровки свяжитесь с сервисным отделом компании Yokogawa.

## 4.6 Погрешность при определении объемного расхода

### 4.6.1 Для жидкостей

Следующую формулу можно использовать для расчета погрешности при определении объемного расхода жидкости:

$$D_V = \sqrt{D^2 + \left(\frac{\Delta\rho}{\rho} \times 100 \%\right)^2}$$

$D_V$	Максимальное отклонение для объемного расхода в %
$\Delta\rho$	Максимальное отклонение для плотности в кг/л
$D$	Максимальное отклонение для массового расхода в %
$\rho$	Плотность в кг/л

### 4.6.2 Для газов

Погрешность для стандартного объемного расхода для газа с постоянным составом равняется максимальному отклонению  $D$  массового расхода.

$$D_V = D$$



Для определения стандартного объемного расхода для газа необходимо ввести в измерительный преобразователь эталонную плотность. Указанная погрешность достигается только для постоянного состава газов. Значительные отклонения возможны при изменении состава газа.

## 4.7 Погрешность при определении температуры

Для Rotamass Giga указаны различные диапазоны температур рабочей среды

- *Стандартный температурный диапазон:*
  - Интегральное исполнение: -50 – 150 °C (-58 – 302 °F)
  - Разнесенное исполнение: -70 – 150 °C (-94 – 302 °F)
- *Средний температурный диапазон:*
  - Разнесенное исполнение: -70 – 230 °C (-94 – 446 °F)
- *Диапазон высоких температур:*
  - Разнесенное исполнение: 0 – 350 °C (32 – 662 °F)

Погрешность при определении температуры зависит от выбранного диапазона температур датчика (см. раздел *Диапазон температур рабочей среды* [► 28]), ее можно рассчитать следующим образом:

Формула для температурных характеристик «Стандартный температурный диапазон» и «Средний температурный диапазон»

$$\Delta T = 0,5 \text{ °C} + 0,005 \times |T_{\text{про}} - 20 \text{ °C}|$$

$\Delta T$	Максимальное отклонение для температуры
$T_{\text{про}}$	Температура рабочей среды в °C

Формула для температурной характеристики «Диапазон высоких температур»

$$\Delta T = 1,0 \text{ °C} + 0,008 \times |T_{\text{про}} - 20 \text{ °C}|$$

$\Delta T$	Максимальное отклонение для температуры
$T_{\text{про}}$	Температура рабочей среды в °C

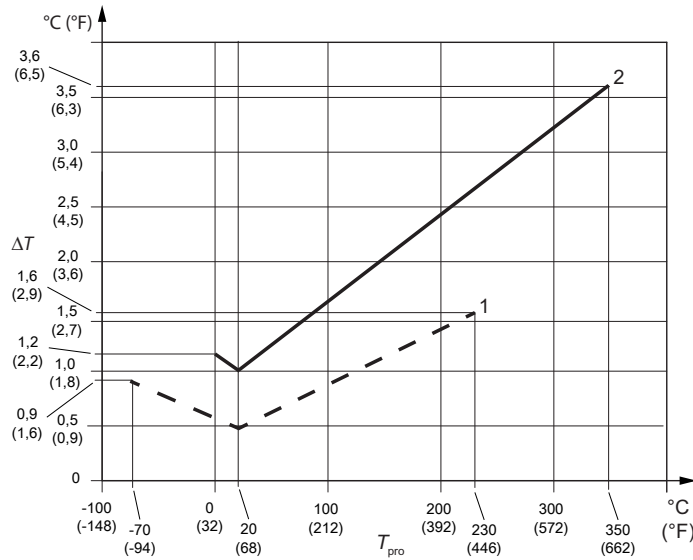


Рис. 10. Представление погрешности при определении температуры

- 1 Температурные характеристики «Стандартный температурный диапазон» и «Средний температурный диапазон»
- 2 Температурные характеристики «Диапазон высоких температур»

Пример

RC U G 1F S - 1Q B J 2 0 - 0 C 5 B - NN00 - 2 - J D 1 /

1 2 3 4 5 6 7 8 9 10 11 12 13 14 15

Код модели в примере определяет температурную характеристику «Стандартный температурный диапазон».

Температура рабочей среды T<sub>про</sub>: 50 °C

**Расчет погрешности**

$$\Delta T = 0,5 \text{ °C} + 0,005 \times |50 \text{ °C} - 20 \text{ °C}|$$

$$\Delta T = 0,65 \text{ °C}$$

### 4.8 Воспроизводимость

**Для жидкостей**

При использовании значений времени затухания по умолчанию указанная воспроизводимость результатов измерения массового расхода, плотности и температуры равняется половине соответствующего максимального отклонения.

$$R = \frac{D}{2}$$

- R Воспроизводимость
- D Максимальное отклонение

**Для газов**

В отличие от этого следующая формула применяется для массового расхода и стандартного объемного расхода газов:

$$R = \frac{D}{1,25}$$

## 4.9 Условия калибровки

### 4.9.1 Калибровка массового расхода и настройка плотности

Все устройства Rotamass откалиброваны в соответствии с современным уровнем развития техники в компании Rota Yokogawa. Опционально калибровку можно выполнить по методу, аккредитованному DAkkS в соответствии с DIN EN ISO/IEC 17025 (опция K5, см. раздел *Сертификаты* [▶ 123]).

Каждое устройство Rotamass поставляется с сертификатом поверки стандартным методом.

Калибровка выполняется при заданных условиях. Конкретные значения указаны в сертификате поверки стандартным методом.

	Заданные условия
Среда	Вода
Плотность	0,9 – 1,1 кг/л (56 – 69 фунтов/фут <sup>3</sup> )
Температура среды	10 – 35 °C (50 – 95 °F) Средняя температура: 22,5 °C (72,5 °F)
Температура окружающей среды	10 – 35 °C (50 – 95 °F)
Давление технологического процесса (абсолютное)	1 – 2 бар (15 – 29 фунтов/кв. дюйм)

Указанная погрешность достигается при заявленных условиях калибровки в состоянии поставки.

### 4.10 Влияние давления технологического процесса

Влияние давления технологического процесса – это изменение отклонения расхода и плотности датчика по причине изменения давления технологического процесса и его отклонения от давления калибровки. Влияние можно компенсировать посредством ввода динамического давления или неизменного давления технологического процесса.

Табл. 1. Влияние давления технологического процесса, смачиваемые части из нержавеющей стали 1.4404/316L и никелевого сплава C-22/2.4602

Тип датчика	Материал	Отклонение расхода		Отклонение плотности	
		В % расхода на бар	В % расхода на фунт/кв. дюйм	В г/л на бар	В г/л на фунт/кв. дюйм
Giga 1F	1.4404/316L	-0,0289	-0,00199	-0,140	-0,0097
	C-22/2.4602	-0,0313	-0,00216	-0,191	-0,0132
Giga 2H	1.4404/316L	-0,0484	-0,00334	-0,179	-0,0123

### 4.11 Влияние температуры рабочей среды

Для измерения массового расхода и плотности влияние температуры рабочей среды определяется как изменение погрешности при измерении расхода и плотности датчика по причине изменения температуры рабочей среды и ее отклонения от температуры калибровки. Сведения о диапазонах температур см. в разделе *Диапазон температур рабочей среды* [▶ 28].

**Влияние температуры на ноль**

Влияние температуры на ноль массового расхода можно компенсировать путем обнуления при температуре рабочей среды.

**Влияние температуры на массовый расход**

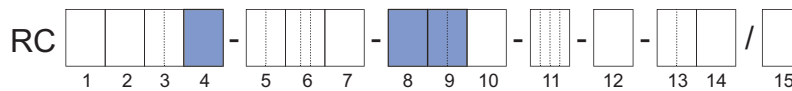
Температура рабочей среды измеряется, и влияние температуры компенсируется. Тем не менее по причине неточности коэффициентов компенсации и измерения температуры такая компенсация остается ненадежной. Типичная остаточная погрешность влияния температуры Rotamass Total Insight на массовый расход:

Табл. 2. Все модели

Диапазон температур	Неточность расхода
Стандартный температурный диапазон, средний температурный диапазон	±0,001 % расхода/°C (±0,0005 % расхода/°F)
Диапазон высоких температур	±0,0011 % расхода/°C (±0,0006 % расхода/°F)

Температура, используемая для расчета погрешности, представляет собой разность температуры рабочей среды и температуры в условиях калибровки. Сведения о диапазонах температур см. в разделе *Диапазон температур рабочей среды* [▶ 28].

**Влияние температуры на измерение плотности (жидкости)**



Влияние температуры рабочей среды:

**Формула для значений в метрической системе**

$$D'_\rho = \pm k \times \text{abs}(T_{\text{про}} - 20 \text{ }^\circ\text{C})$$



Формула  
для значений в  
имперской системе

$$D'_{\rho} = \pm k \times \text{abs}(T_{\text{про}} - 68 \text{ }^{\circ}\text{F})$$

$D'_{\rho}$  Дополнительное отклонение плотности по причине влияния температуры среды в г/л (фунт/фут<sup>3</sup>)

$T_{\text{про}}$  Температура рабочей среды в °C (°F)

$k$  Константа влияния температуры на измерение плотности в г/л × 1/°C (фунт/фут<sup>3</sup> × 1/°F)

Табл. 3. Константы для конкретного типа датчика и позиции кода модели (см. также разделы *Диапазон температур рабочей среды* [► 28] и *Погрешность измерения массового расхода и плотности* [► 112])

Тип датчика	Код модели позиция 4	Код модели позиция 8	Код модели позиция 9	$k$ в г/л × 1/°C (фунт/фут <sup>3</sup> × 1/°F)
Giga 1F	S	0, 2	C5, E7	0,110 (0,0038)
		3		0,290 (0,0101)
	H	0, 2	C5, E7	0,090 (0,0031)
		3		0,210 (0,0073)
Giga 2H	S	0, 2	C5, E7	0,070 (0,0024)
		3		0,180 (0,0062)

## 5 Условия эксплуатации

### 5.1 Место и положение установки

Кориолисовы расходомеры Rotamass можно устанавливать горизонтально, вертикально и под наклоном. Измерительные трубки должны быть полностью заполнены средой во время измерения расхода, так как скопление воздуха или образование пузырьков газа в измерительной трубке может привести к ошибкам измерения.

Наличие прямых участков труб на входе или выходе, как правило, не требуется.

Избегайте установки в следующих местах и положениях:

- Измерительные трубки в высшей точке трубопровода при измерении параметров жидкостей
- Измерительные трубки в нижней точке трубопровода при измерении параметров газов
- Непосредственно перед свободным выходом в сливной трубе
- Боковые положения

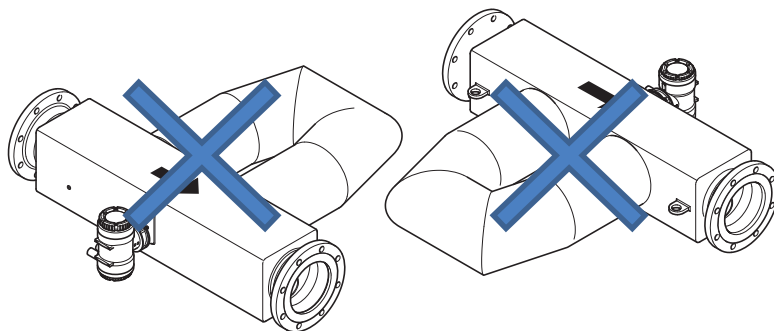
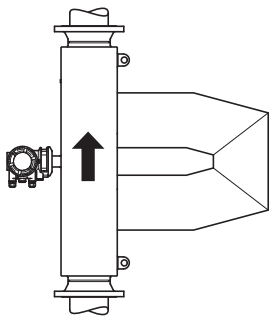


Рис. 11. Положение при установке, которого необходимо избегать: Расходомер в наклонном положении

#### 5.1.1 Положение при установке датчика

Положение при установке датчика в зависимости от среды

Положение при установке	Среда	Описание
Горизонтальное положение, измерительные трубки вниз 	Жидкость	Измерительные трубки направлены вниз. Это позволяет предотвратить скопление пузырьков газа.

Положение при установке	Среда	Описание
Горизонтальное положение, измерительные трубки вверх 	Газ	Измерительные трубки направлены вверх. Это позволяет предотвратить скопление жидкости, например, конденсата.
Вертикальное положение, направление потока вверх (рекомендуется) 	Жидкость/ газ	Датчик установлен на трубопроводе так, что поток направлен вверх. Это позволяет предотвратить скопление пузырьков газа или твердых частиц. Это положение обеспечивает возможность полного самодрена измерительных трубок.

## 5.2 Указания по установке

Соблюдайте следующие указания по установке:

1. Защитите расходомер от прямых солнечных лучей для предотвращения превышения максимально допустимой температуры измерительного преобразователя.
2. При установке двух датчиков одинакового типа задними стенками друг к другу с целью дублирования используйте специализированное исполнение и свяжитесь с соответствующим представительством компании Yokogawa.
3. Избегайте мест установки, подверженных кавитации, например, непосредственно после регулирующего клапана.
4. Если температура рабочей среды отличается от температуры окружающей среды примерно на 80 °С, рекомендуется использование изоляции для датчика с целью предотвращения травмирования людей, а также обеспечения максимальной точности, см. раздел *Изоляция и обогрев линий* [▶ 32].
5. Избегайте установки непосредственно за центробежными или шестеренчатыми насосами для предотвращения колебаний давления по причине негативного воздействия на резонансную частоту измерительных трубок Rotamass.
6. В случае установки с разнесением: при монтаже соединительного кабеля между датчиком и измерительным преобразователем температура кабеля должна быть выше -10 °С (14 °F) для предотвращения повреждения кабеля в результате напряжений при установке.

### 5.3 Рабочие условия



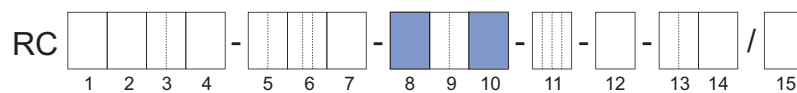
Значения номинального давления и температуры, указанные в этом разделе, представляют собой расчетные значения для устройств. Для отдельных случаев применения (например, для использования в морских условиях с опцией MC\_) могут действовать дополнительные ограничения согласно соответствующим действующим положениям. Более подробную информацию см. в разделе *Допуск к использованию в морских условиях* [▶ 128].

#### 5.3.1 Диапазон температур рабочей среды



Допустимые диапазоны температур рабочей среды и температур окружающей среды в опасных зонах зависят от классификации, определяемой сферами применения, см. раздел *Температурная характеристика в опасных зонах* [▶ 37].

Для Rotamass Giga доступны следующие диапазоны температур рабочей среды:



Диапазон температур	Код модели, позиция 8	Температура рабочей среды в °C (°F)	Тип исполнения	Код модели, позиция 10
Стандартный температурный диапазон	0	-50 – 150 (-58 – 302)	Интегральное исполнение	0, 2
		-70 – 150 (-94 – 302)		A, B, E, F, J, K
Средний температурный диапазон	2	-70 – 230 (-94 – 446)	Разнесенное исполнение	B, F, K
Диапазон высоких температур	3	0 – 350 (32 – 662)		B, F, K

#### 5.3.2 Плотность

Тип датчика	Диапазон измерений плотности
Giga 1F	0 – 2 кг/л (0 – 125 фунтов/фут³)
Giga 2H	

Плотность газа обычно не измеряется непосредственно, а рассчитывается с использованием эталонной плотности, температуры рабочей среды и давления технологического процесса.

#### 5.3.3 Давление

Максимально допустимое давление технологического процесса зависит от выбранного технологического присоединения и его температуры поверхности.

Указанные диапазоны температур в месте технологического присоединения и давления технологического процесса рассчитаны и одобрены без влияния коррозии или эрозии.

На следующих диаграммах показана зависимость давления технологического процесса от температуры в месте технологического присоединения, а также используемого технологического присоединения (тип и размер технологического присоединения).

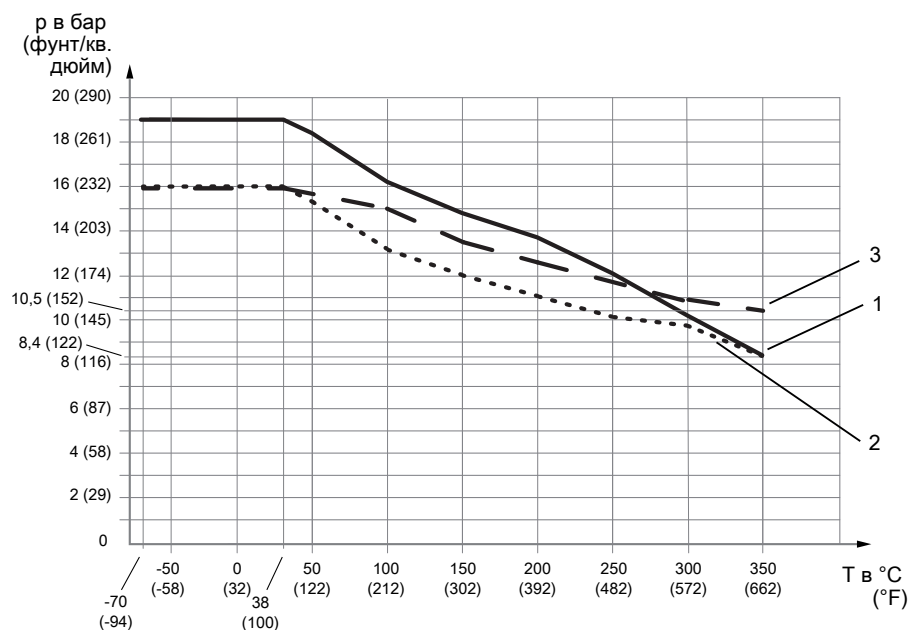
**ASME, класс 150**  
**EN PN16**


Рис. 12. Допустимое давление технологического процесса в зависимости от температуры в месте технологического присоединения

- 1 Технологическое присоединение, подходящее для ASME B16.5, класс 150
- 2 Соединение для обогрева линий, подходящее для ASME B16.5, класс 150
- 3 Технологическое присоединение, подходящее для EN 1092-1 PN16

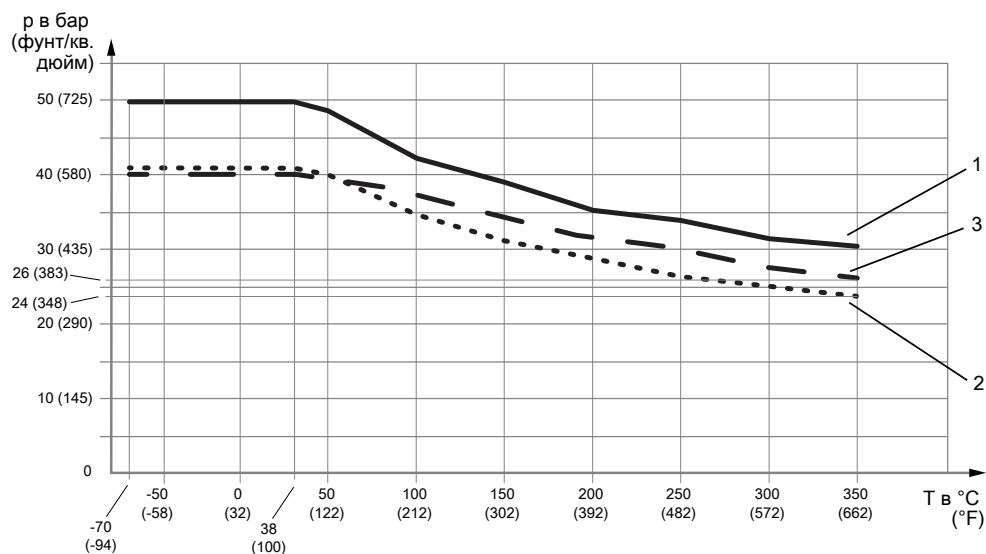
**ASME, класс 300**  
**EN PN40**


Рис. 13. Допустимое давление технологического процесса в зависимости от температуры в месте технологического присоединения

- 1 Технологическое присоединение, подходящее для ASME B16.5, класс 300
- 2 Соединение для обогрева линий для ASME B16.5, класс 300
- 3 Технологическое присоединение/соединение для обогрева линий, подходящее для EN 1092-1 PN40

ASME,  
класс 600  
EN PN63

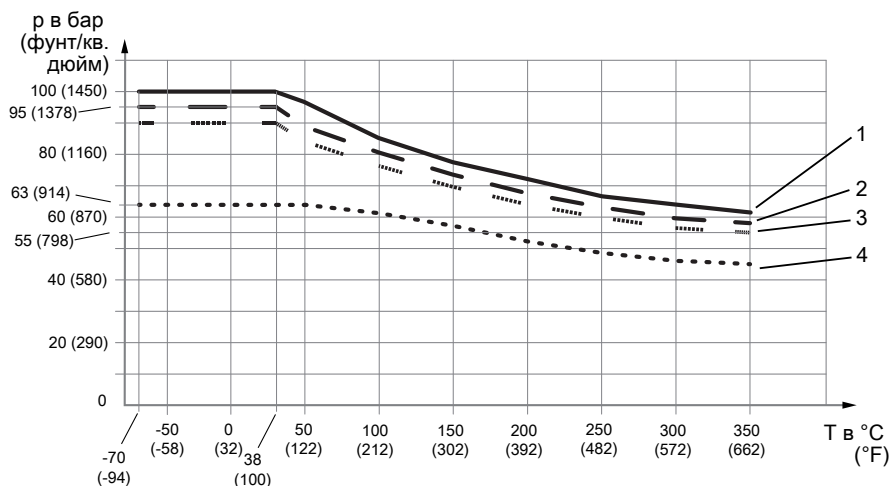


Рис. 14. Допустимое давление технологического процесса в зависимости от температуры в месте технологического присоединения

- 1 Технологическое присоединение, подходящее для ASME B16.5, класс 600: Giga с типом датчика 1F, материал смачиваемых рабочей средой частей S или H (без соответствия ASME); Giga с типом датчика 1F, материал смачиваемых рабочей средой частей H и соответствие ASME (опция P15)
- 2 Технологическое присоединение, подходящее для ASME B16.5, класс 600: Giga с типом датчика 1F, материал смачиваемых рабочей средой частей S и соответствие ASME (опция P15)
- 3 Технологическое присоединение, подходящее для ASME B16.5, класс 600: Giga с типом датчика 2H
- 4 Технологическое присоединение, подходящее для EN 1092-1 PN63

EN PN100

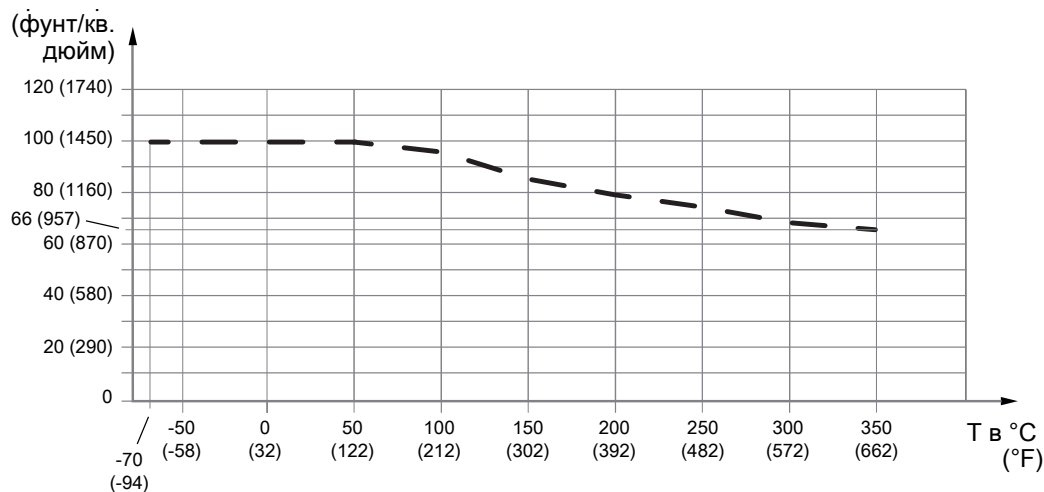


Рис. 15. Допустимое давление технологического процесса в зависимости от температуры в месте технологического присоединения, подходящего для фланца EN 1092-1 PN100

JIS 10K  
JIS 20K

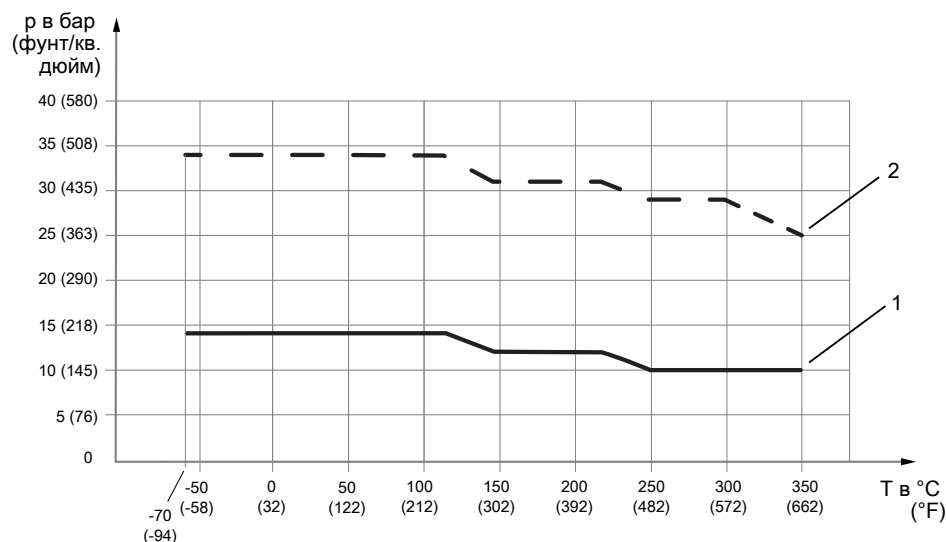


Рис. 16. Допустимое давление технологического процесса в зависимости от температуры в месте технологического присоединения

- 1 Технологическое присоединение, подходящее для JIS B 2220 10K  
2 Технологическое присоединение, подходящее для JIS B 2220 20K

#### Разрывной диск

Разрывной диск расположен на корпусе датчика. Его можно заказать в качестве опции, см. раздел *Разрывной диск* [► 126]. Разрушающее давление разрывного диска составляет 20 бар. При больших значениях номинального диаметра и высоком давлении невозможно обеспечить стравливание всего давления технологического процесса через разрывной диск. Если это необходимо, можно заказать специализированное исполнение в соответствующем представительстве компании Yokogawa. При разрыве трубы разрывной диск обеспечивает подачу звукового сигнала в системах с газом.

#### 5.3.4 Массовый расход

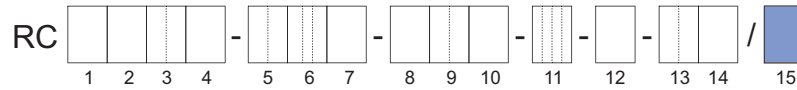
Для **жидкостей** предпочтительным диапазоном измерений является: 10 % – 80 % от  $Q_{\text{ном}}$ , см. раздел *Массовый расход* [► 15].

Для **газов** по причине их низкой плотности максимальный массовый расход  $Q_{\text{max}}$  обычно не достигается при измерениях параметров газа. В целом максимальная скорость потока не должна превышать 33 % скорости звука в среде, см. «*Массовый расход* [► 15]».

### 5.3.5 Изоляция и обогрев линий



Если температура рабочей среды отличается от температуры окружающей среды более чем на 80 °C (176 °F), рекомендуется использование изоляции для датчика с целью предотвращения негативного влияния температурных колебаний на погрешность.



Обзор опций устройства для изоляции и обогрева линий для разнесенного исполнения

Опции	Описание
T10	<ul style="list-style-type: none"> <li>Изоляция</li> </ul>
T21, T22, T26	<ul style="list-style-type: none"> <li>Изоляция</li> <li>Обогрев линий без вентиляции</li> </ul>
T31, T32, T36	<ul style="list-style-type: none"> <li>Изоляция</li> <li>Обогрев линий с вентиляцией</li> </ul>

Детальная информация для заказа содержится в разделе с аналогичным названием *Изоляция и обогрев линий* [▶ 122] в описании кода модели.

В случае последующей изоляции датчика заказчиком необходимо обратить внимание на следующее:

- Не следует изолировать измерительный преобразователь вместе с датчиком.
- При использовании разнесенного исполнения не следует изолировать клеммную коробку датчика.
- Запрещено подвергать измерительные преобразователи воздействию температуры окружающей среды более 60 °C (140 °F).
- Предпочтительная толщина изоляции составляет 80 мм (3,15 дюйма), а коэффициент теплопередачи – 0,4 Вт/м<sup>2</sup>·К (0,07 БТЕ/фут<sup>2</sup>·°F).

Максимальная температура теплоносителя

Диапазон температур	Код модели, позиция 8	Максимальный диапазон температур теплоносителя в °C (°F)
Стандартный температурный диапазон	0	0 – 150 (32 – 302)
Средний температурный диапазон	2	0 – 230 (32 – 446) <sup>1)</sup>
Диапазон высоких температур	3	0 – 350 (32 – 662)

<sup>1)</sup> С сертификацией Ex 0 – 220 °C (32 – 428 °F)

Номинальное давление обогрева линий определяется на основе соединения для обогрева линий, см. раздел *Давление* [▶ 28].

Возможна последующая установка электрического обогрева линий для датчика. Электромагнитная изоляция необходима, если нагреватель управляется посредством фазового регулирования или последовательности импульсов.



В опасных зонах запрещено дополнительно монтировать изоляцию, нагревательную рубашку или нагревательные ленты.



### 5.3.6 Вторичная оболочка

Некоторые системы или условия окружающей среды требуют использования вторичной оболочки, удерживающей давление технологического процесса, для повышения уровня безопасности. Все устройства Rotamass Total Insight имеют вторичную оболочку, заполненную инертным газом. Типичные значения разрушающего давления вторичной оболочки указаны в таблице ниже.

Типичное разрушающее давление при комнатной температуре

Разрушающее давление в бар (фунт/кв. дюйм)	
Giga 1F	Giga 2H
65 (942)	50 (725)

## 5.4 Окружающие условия

Rotamass Total Insight можно использовать при требуемых окружающих условиях.

При этом необходимо учитывать следующие спецификации:

Температура воздуха, окружающего устройство, считается температурой окружающей среды.

Допустимая температура окружающей среды и температура хранения Rotamass Total Insight зависят от указанных ниже компонентов и их собственных предельных температур:

- Датчик
- Измерительный преобразователь
- Соединительный кабель между датчиком и измерительным преобразователем (для разнесенного исполнения)

Температура окружающей среды

Если устройство эксплуатируется вне помещения, убедитесь в том, что солнечные лучи не вызывают повышения температуры поверхности устройства до значения, превышающего максимально допустимую температуру окружающей среды. Дисплей измерительного преобразователя имеет ограниченную четкость изображения при температуре ниже  $-20\text{ }^{\circ}\text{C}$  ( $-4\text{ }^{\circ}\text{F}$ ).

Максимальный диапазон температур окружающей среды		
<b>Интегральное исполнение:</b>		$-40 - 60\text{ }^{\circ}\text{C}$ ( $-40 - 140\text{ }^{\circ}\text{F}$ )
<b>Разнесенное исполнение</b>		
Со стандартным кабелем (опция L <sub>----</sub> ):	Датчик <sup>1)</sup> :	$-50 - 80\text{ }^{\circ}\text{C}$ ( $-58 - 176\text{ }^{\circ}\text{F}$ )
	Измерительный преобразователь:	$-40 - 60\text{ }^{\circ}\text{C}$ ( $-40 - 140\text{ }^{\circ}\text{F}$ )
С огнеупорным кабелем <sup>2)</sup> (опция Y <sub>----</sub> ):	Датчик <sup>1)</sup> :	$-35 - 80\text{ }^{\circ}\text{C}$ ( $-31 - 176\text{ }^{\circ}\text{F}$ )
	Измерительный преобразователь:	$-35 - 60\text{ }^{\circ}\text{C}$ ( $-31 - 140\text{ }^{\circ}\text{F}$ )

<sup>1)</sup> Проверьте ограничение допустимых значений для высокой температуры среды, см. разделы «Диапазон температур рабочей среды [► 28], Рабочие условия [► 28]» и «Допустимая температура окружающей среды для датчика [► 35]»

<sup>2)</sup> Более низкая температурная характеристика действует исключительно для стационарного оборудования

## Температура хранения

Максимальный диапазон температур хранения		
<b>Интегральное исполнение</b>		-40 – 60 °C (-40 – 140 °F)
<b>Разнесенное исполнение</b>		
Со стандартным кабелем (опция L___):	Датчик:	-50 – 80 °C (-58 – 176 °F)
	Измерительный преобразователь:	-40 – 60 °C (-40 – 140 °F)
С огнеупорным кабелем (опция Y___):	Датчик:	-35 – 80 °C (-31 – 176 °F)
	Измерительный преобразователь:	-35 – 60 °C (-31 – 140 °F)

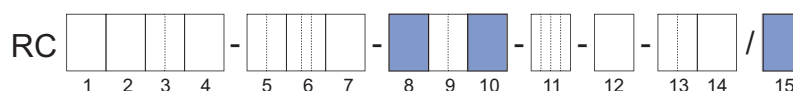
## Другие окружающие условия

Диапазоны и спецификации	
Относительная влажность	0 – 95 %
Код IP	IP66/67 для измерительных преобразователей и датчиков при использовании подходящих кабельных вводов
Допустимая степень загрязнения окружающей зоны согласно: EN 61010-1	4 (в процессе работы)
Вибропрочность согласно: IEC 60068-2-6 (не с опцией T___)	Измерительный преобразователь: 10 – 500 Гц, 1g Датчик: 25 – 100 Гц, 4g
<p>Электромагнитная совместимость (ЭМС)</p> <ul style="list-style-type: none"> <li>▪ IEC/EN 61326-1, таблица 2</li> <li>▪ IEC/EN 61326-2-3</li> <li>▪ Рекомендация NAMUR NE 21</li> <li>▪ DNVGL-CG-0339, раздел 14</li> </ul> <p>Сюда относится</p> <ul style="list-style-type: none"> <li>▪ Устойчивость к динамическим изменениям напряжения электропитания согласно: <ul style="list-style-type: none"> <li>– EN 61000-4-5 для молниезащиты</li> </ul> </li> <li>▪ Эмиссия согласно: <ul style="list-style-type: none"> <li>– IEC/EN 61000-3-2, класс A</li> <li>– IEC/EN 61000-3-3, класс A</li> <li>– Рекомендация NAMUR NE 21</li> <li>– DNVGL-CG-0339, раздел 14</li> </ul> </li> </ul>	Критерий оценки устойчивости: Флуктуации выходного сигнала в пределах $\pm 1$ % выходного диапазона.
Максимальная высота над уровнем моря	2000 м (6600 футов) над средним уровнем моря (MSL)
Категория перенапряжения согласно IEC/EN 61010-1	II

### 5.4.1 Допустимая температура окружающей среды для датчика

Допустимая температура окружающей среды датчика зависит от следующих свойств продукта:

- Температура рабочей среды, см. раздел *Диапазон температур рабочей среды* [▶ 28]
- Тип исполнения
  - Интегральное исполнение
  - Разнесенное исполнение
- Тип соединительного кабеля (опции L<sub>000</sub> и Y<sub>000</sub>)



Допустимые комбинации температуры рабочей среды и температуры окружающей среды для датчика показаны на диаграммах ниже в виде серых областей.



Допустимые диапазоны температур рабочей среды и температур окружающей среды в опасных зонах зависят от классификации, определяемой сферами применения, см. раздел *Температурная характеристика в опасных зонах* [▶ 37].

Температурная характеристика «Стандартный температурный диапазон», интегральное исполнение

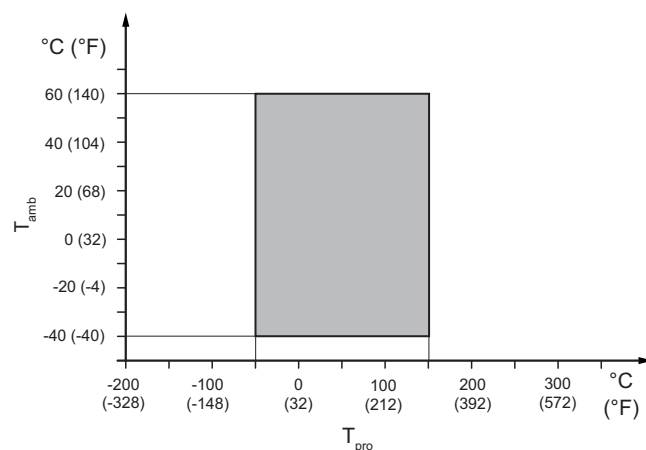


Рис. 17. Допустимая температура рабочей среды и окружающей среды, интегральное исполнение

$T_{amb}$  Температура окружающей среды

$T_{pro}$  Температура рабочей среды

Температурная характеристика «Стандартный температурный диапазон», разнесенное исполнение

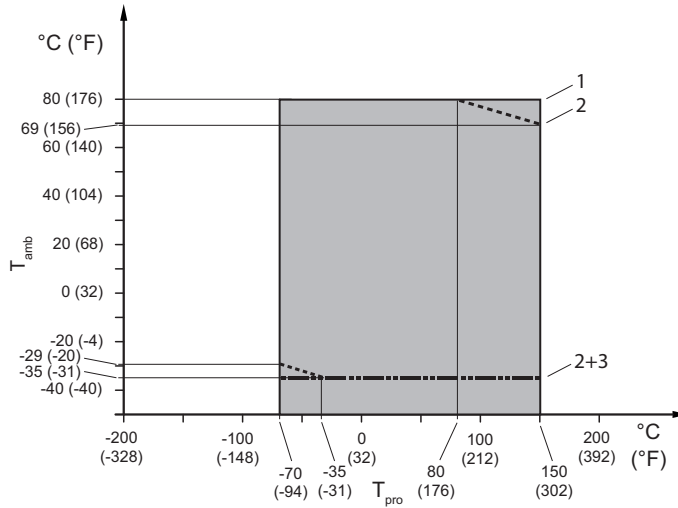


Рис. 18. Допустимая температура рабочей среды и окружающей среды, разнесенное исполнение

- 1 Стандартный кабель, опция L<sub>...</sub>
- 2 Ограничение для огнеупорного кабеля, опция Y<sub>...</sub>, для стандартной соединительной коробки или удлиненной соединительной коробки с опцией T<sub>...</sub>
- 3 Ограничение для огнеупорного кабеля, опция Y<sub>...</sub>, для удлиненной соединительной коробки без опции T<sub>...</sub>

Температурная характеристика «Средний температурный диапазон», разнесенное исполнение

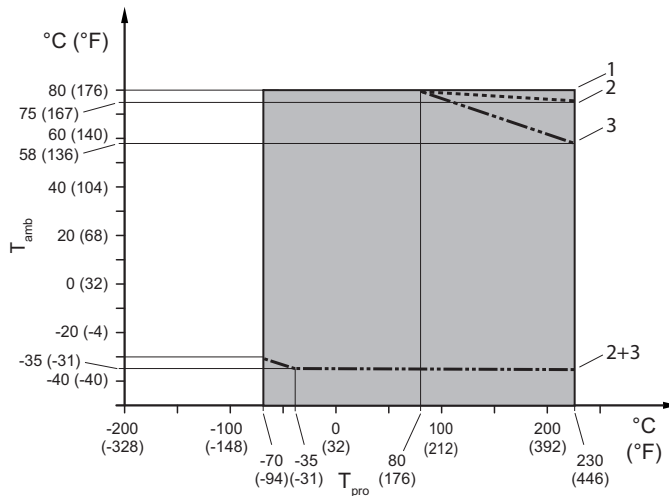


Рис. 19. Допустимая температура рабочей среды и окружающей среды, разнесенное исполнение

- 1 Стандартный кабель, опция L<sub>...</sub>
- 2 Ограничение для огнеупорного кабеля, опция Y<sub>...</sub>, без опции T<sub>...</sub>
- 3 Ограничение для огнеупорного кабеля, опция Y<sub>...</sub>, с опцией T<sub>...</sub>

Температурная характеристика «Диапазон высоких температур», разнесенное исполнение

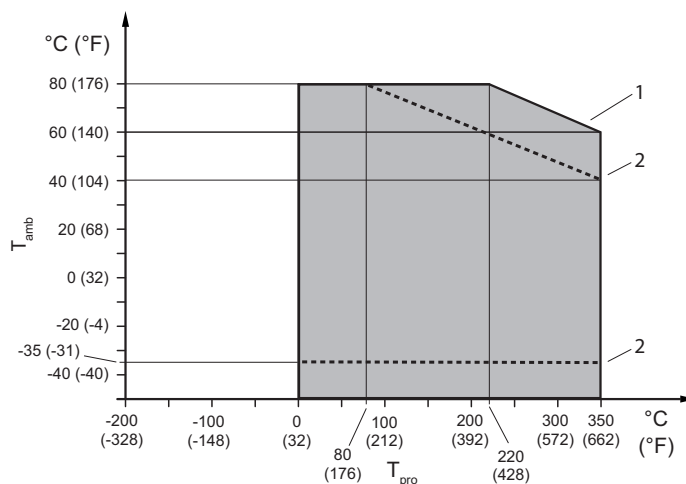


Рис. 20. Допустимая температура рабочей среды и окружающей среды, разнесенное исполнение

- 1 Стандартный кабель, опция L\_\_\_\_  
 2 Ограничение для огнеупорного кабеля, опция Y\_\_\_\_

#### 5.4.2 Температурная характеристика в опасных зонах

Максимальную температуру окружающей среды и максимальную температуру рабочей среды интегрального исполнения и телеметрического датчика в зависимости от групп взрывозащиты и температурных классов можно определить посредством кода модели или кода модели в сочетании с кодом Ex (см. соответствующее руководство по взрывозащите).

Код модели:

Поз. 2: G

Поз. 8: 0

Поз. 10: 0, 2

Поз. 11: \_F21, FF11

Код Ex:

7.89.89.90.54.10

На следующей иллюстрации показаны соответствующие позиции кода модели:

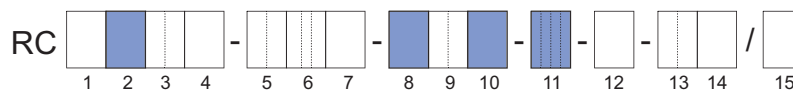


Табл. 4. Температурная классификация

Температурный класс	Максимальная температура окружающей среды в °C (°F)	Максимальная температура среды в °C (°F)
T6	39 (102)	70 (158)
T5	54 (129)	85 (185)
T4	60 (140)	121 (249)
T3	60 (140)	150 (302)
T2	60 (140)	150 (302)
T1	60 (140)	150 (302)

Код модели:  
 Поз. 2: G  
 Поз. 8: 0  
 Поз. 10: 0, 2  
 Поз. 11: \_F22, FF12  
 Код Ex:  
 7.84.84.86.54.10

На следующей иллюстрации показаны соответствующие позиции кода модели:

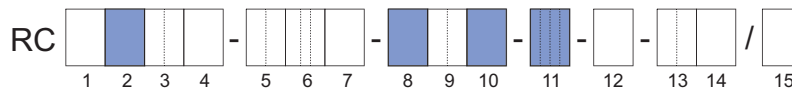


Табл. 5. Температурная классификация

Температурный класс	Максимальная температура окружающей среды в °C (°F)	Максимальная температура среды в °C (°F)
T6	41 (105)	65 (149)
T5	56 (132)	80 (176)
T4	60 (140)	117 (242)
T3	60 (140)	150 (302)
T2	60 (140)	150 (302)
T1	60 (140)	150 (302)

Код модели:  
 Поз. 2: G  
 Поз. 8: 0  
 Поз. 10: 0, 2  
 Поз. 11: JF54, JF53  
 Код Ex:  
 -

На следующей иллюстрации показаны соответствующие позиции кода модели:

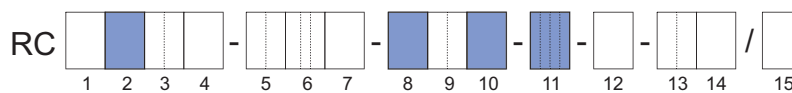


Табл. 6. Температурная классификация

Температурный класс	Максимальная температура окружающей среды в °C	Максимальная температура среды в °C
T4	60	121
T3	60	150

Код модели:  
 Поз. 2: G  
 Поз. 8: 0  
 Поз. 10: A, E, J  
 Поз. 11: \_F21, FF11  
 Код Ex:  
 7.89.89.90.54.10

На следующей иллюстрации показаны соответствующие позиции кода модели:

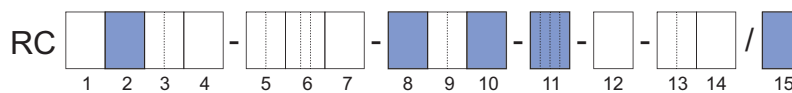


Табл. 7. Температурная классификация

Температурный класс	Максимальная температура окружающей среды в °C (°F)		Максимальная температура среды в °C (°F)
	Опция L_...	Опция Y_...	
T6	37 (98)	37 (98)	70 (158)
T5	52 (125)	52 (125)	85 (185)
T4	80 (176)	60 (140)	121 (249)
T3	78 (172)	49 (120)	150 (302)
T2	78 (172)	49 (120)	150 (302)
T1	78 (172)	49 (120)	150 (302)

Опция Y\_... не с кодом модели, поз. 11: FF11

Код модели:

Поз. 2: G

Поз. 8: 0

Поз. 10: A, E, J

Поз. 11: \_F22, FF12

Код Ex:

7.84.84.86.54.10

На следующей иллюстрации показаны соответствующие позиции кода модели:

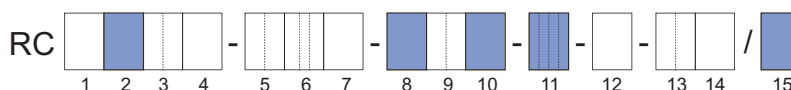


Табл. 8. Температурная классификация

Температурный класс	Максимальная температура окружающей среды в °C (°F)		Максимальная температура среды в °C (°F)
	Опция L <sub>...</sub>	Опция Y <sub>...</sub>	
T6	39 (102)	39 (102)	65 (149)
T5	54 (129)	54 (129)	80 (176)
T4	80 (176)	62 (143)	117 (242)
T3	78 (172)	49 (120)	150 (302)
T2	78 (172)	49 (120)	150 (302)
T1	78 (172)	49 (120)	150 (302)

Опция Y<sub>...</sub> не с кодом модели, поз. 11: FF12

Код модели:

Поз. 2: G

Поз. 8: 0

Поз. 10: A, E

Поз. 11: JF54, JF53

Код Ex:

-

На следующей иллюстрации показаны соответствующие позиции кода модели:

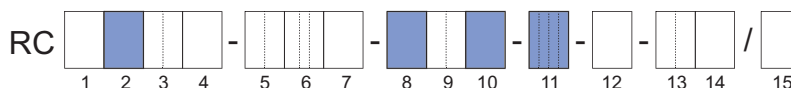


Табл. 9. Температурная классификация

Температурный класс	Максимальная температура окружающей среды в °C		Максимальная температура среды в °C
	Опция L <sub>...</sub>	Опция Y <sub>...</sub>	
T4	80	-	121
T3	78	-	150

Код модели:

Поз. 2: G

Поз. 8: 0

Поз. 10: B, F, K

Поз. 11: \_F21, FF11

Код Ex:

7.89.89.90.54.10

На следующей иллюстрации показаны соответствующие позиции кода модели:



Табл. 10. Температурная классификация

Температурный класс	Максимальная температура окружающей среды в °C (°F)		Максимальная температура среды в °C (°F)
	Опция L <sub>...</sub>	Опция Y <sub>...</sub>	
T6	44 (111)	44 (111)	70 (158)
T5	59 (138)	59 (138)	85 (185)
T4	80 (176)	73 (163)	121 (249)
T3	80 (176)	70 (158)	150 (302)
T2	80 (176)	70 (158)	150 (302)
T1	80 (176)	70 (158)	150 (302)

Опция Y<sub>...</sub> не с кодом модели, поз. 11: FF11

Код модели:  
 Поз. 2: G  
 Поз. 8: 0  
 Поз. 10: B, F, K  
 Поз. 11: \_F22, FF12  
 Код Ex:  
 7.84.84.86.54.10

На следующей иллюстрации показаны соответствующие позиции кода модели:

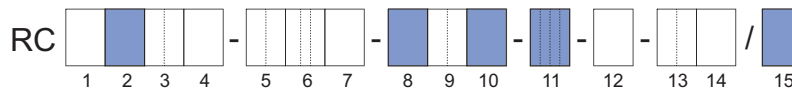


Табл. 11. Температурная классификация

Температурный класс	Максимальная температура окружающей среды в °C (°F)		Максимальная температура среды в °C (°F)
	Опция L <sub>000</sub>	Опция Y <sub>000</sub>	
T6	44 (111)	44 (111)	65 (149)
T5	59 (138)	59 (138)	80 (176)
T4	80 (176)	74 (165)	117 (242)
T3	80 (176)	70 (158)	150 (302)
T2	80 (176)	70 (158)	150 (302)
T1	80 (176)	70 (158)	150 (302)

Опция Y<sub>000</sub> не с кодом модели, поз. 11: FF12

Код модели:  
 Поз. 2: G  
 Поз. 8: 0  
 Поз. 10: B, F  
 Поз. 11: JF54, JF53  
 Код Ex:  
 -

На следующей иллюстрации показаны соответствующие позиции кода модели:

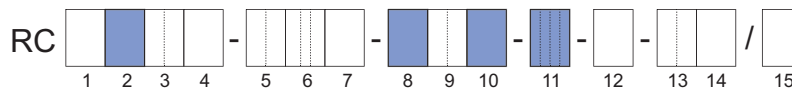


Табл. 12. Температурная классификация

Температурный класс	Максимальная температура окружающей среды в °C		Максимальная температура среды в °C
	Опция L <sub>000</sub>	Опция Y <sub>000</sub>	
T4	80	-	121
T3	78	-	150

Код модели:  
 Поз. 2: G  
 Поз. 8: 2  
 Поз. 10: B, F, K  
 Поз. 11: \_F21, FF11  
 Код Ex:  
 7.89.89.90.90.80

На следующей иллюстрации показаны соответствующие позиции кода модели:

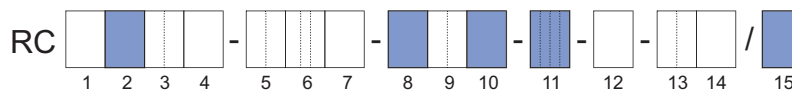


Табл. 13. Температурная классификация

Температурный класс	Максимальная температура окружающей среды в °C (°F)		Максимальная температура среды в °C (°F)
	Опция L <sub>000</sub>	Опция Y <sub>000</sub>	
T6	44 (111)	44 (111)	70 (158)
T5	59 (138)	59 (138)	85 (185)
T4	80 (176)	73 (163)	121 (249)
T3	80 (176)	64 (147)	186 (366)
T2	80 (176)	59 (138)	220 (428)
T1	80 (176)	59 (138)	220 (428)

Опция Y<sub>000</sub> не с кодом модели, поз. 11: FF11



Код модели:

Поз. 2: G

Поз. 8: 2

Поз. 10: B, F, K

Поз. 11: \_F22, FF12

Код Ex:

7.84.84.86.87.80

На следующей иллюстрации показаны соответствующие позиции кода модели:

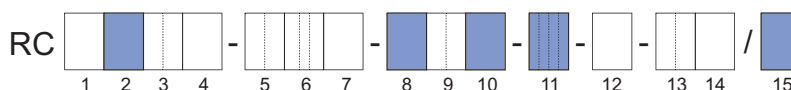


Табл. 14. Температурная классификация

Температурный класс	Максимальная температура окружающей среды в °C (°F)		Максимальная температура среды в °C (°F)
	Опция L <sub>---</sub>	Опция Y <sub>---</sub>	
T6	44 (111)	44 (111)	65 (149)
T5	59 (138)	59 (138)	80 (176)
T4	80 (176)	74 (165)	117 (242)
T3	80 (176)	64 (147)	183 (361)
T2	80 (176)	59 (138)	220 (428)
T1	80 (176)	59 (138)	220 (428)

Опция Y<sub>---</sub> не с кодом модели, поз. 11: FF12

Код модели:

Поз. 2: G

Поз. 8: 2

Поз. 10: B, F

Поз. 11: JF52

Код Ex:

-

На следующей иллюстрации показаны соответствующие позиции кода модели:

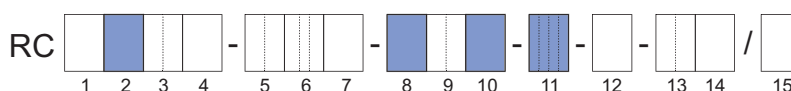


Табл. 15. Температурная классификация

Температурный класс	Максимальная температура окружающей среды в °C		Максимальная температура среды в °C
	Опция L <sub>---</sub>	Опция Y <sub>---</sub>	
T2	80	-	220

Код модели:

Поз. 2: G

Поз. 8: 3

Поз. 10: B, F, K

Поз. 11: \_F21, \_F22, FF11, FF12

Код Ex:

-

На следующей иллюстрации показаны соответствующие позиции кода модели:

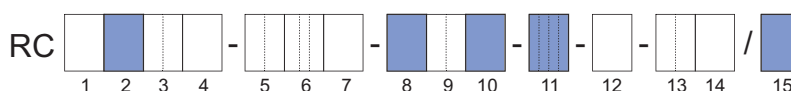


Табл. 16. Температурная классификация

Температурный класс	Максимальная температура окружающей среды в °C (°F)		Максимальная температура среды в °C (°F)
	Опция L <sub>---</sub>	Опция Y <sub>---</sub>	
T6	62 (143)	62 (143)	65 (149)
T5	77 (170)	77 (170)	80 (176)
T4	80 (176)	74 (165)	115 (239)
T3	80 (176)	65 (149)	180 (356)
T2	73 (163)	50 (122)	275 (527)
T1	60 (140)	40 (104)	350 (662)

Опция Y<sub>---</sub> не с кодом модели, поз. 11: FF11, FF12

## 6 Конструкционные параметры

### 6.1 Исполнение

Расходомеры Rotamass Giga поставляются в двух типах исполнения:

- Интегральное исполнение – датчик и измерительный преобразователь надежно соединены друг с другом
- Разнесенное исполнение
  - Стандартная соединительная коробка
  - Удлиненная соединительная коробка

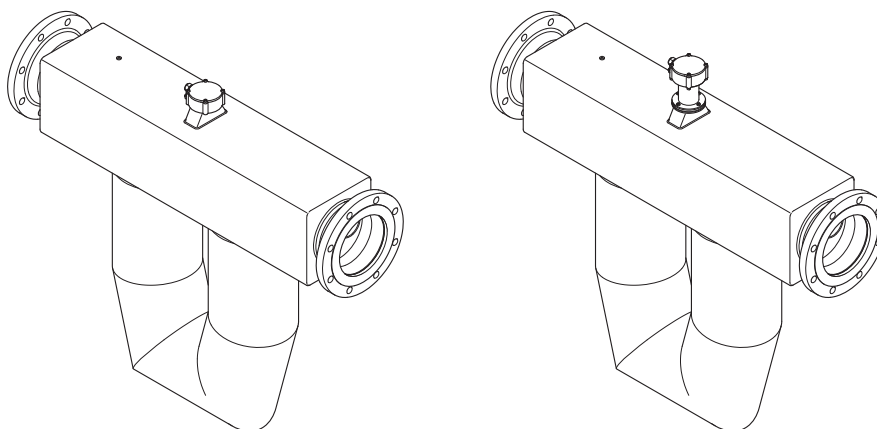
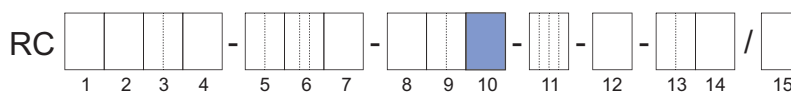


Рис. 21. Стандартная и удлиненная соединительная коробка



Тип исполнения	Версия исполнения	Диапазон температур рабочей среды	Код модели, позиция 10
Интегральное исполнение	Прямое соединение	Стандартный температурный диапазон	0, 2
	Стандартная соединительная коробка		A, E, J
Разнесенное исполнение	Удлиненная соединительная коробка	Стандартный температурный диапазон	B, F, K
		Средний температурный диапазон	
Диапазон высоких температур			



Если планируется использование изоляции (например опция устройства/ T<sub>\_\_</sub>), необходимо применять разнесенное исполнение с удлиненным соединением.



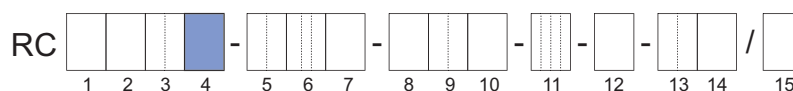
Исполнение влияет на температурную характеристику для устройств Rotamass с сертификацией Ex, см. руководство по взрывозащите (IM 01U10X<sub>\_\_</sub>-00<sub>\_\_</sub>-R).

## 6.2 Материал

### 6.2.1 Материал смачиваемых рабочей средой частей

Смачиваемые рабочей средой части расходомера Rotamass Giga изготавливаются из двух видов материала.

При коррозионных средах рекомендуется использование коррозионностойкого никелевого сплава (никелевый сплав C-22/2.4602) для смачиваемых рабочей средой частей.

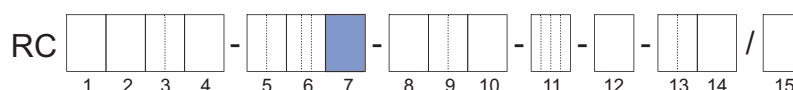


Материал	Код модели, позиция 4
Нержавеющая сталь 1.4404/316L	S
Никелевый сплав C-22/2.4602	H

### 6.2.2 Несмачиваемые части

Материал корпуса датчика и измерительного преобразователя определяется посредством кода модели, поз. 7 и поз. 10.

Материал корпуса датчика



Материал корпуса	Код модели, позиция 7
Нержавеющая сталь 1.4301/304, 1.4404/316L	0
Нержавеющая сталь 1.4404/316L	1

Материал корпуса измерительного преобразователя, покрытия и кронштейна

Корпус измерительного преобразователя может иметь различные покрытия

- Стандартное покрытие
  - Отвержденное уретаном полиэфирное порошковое покрытие
- Антикоррозийное покрытие
  - Трехслойное покрытие с высокой химической устойчивостью (полиуретановое покрытие на двухслойном эпоксидном покрытии)



Материал корпуса	Покрытие	Тип исполнения	Код модели, позиция 10	Материал кронштейна
Алюминий Al-Si10Mg(Fe)	Стандартное покрытие	Интегральное исполнение	0	–
		Разнесенное исполнение	A, B	Нержавеющая сталь 1.4404/316L
	Антикоррозийное покрытие	Интегральное исполнение	2	–
		Разнесенное исполнение	E, F	Нержавеющая сталь 1.4404/316L
Нержавеющая сталь CF8M	–	Разнесенное исполнение	J, K	Нержавеющая сталь 1.4404/316L
	–			

См. также раздел *Конструкция и корпус* [▶ 113].

**Заводская табличка** Заводские таблички для измерительного преобразователя из нержавеющей стали изготавливаются из нержавеющей стали 1.4404/316L. Заводские таблички для измерительного преобразователя из алюминия изготавливаются из фольги.

В случае использования корпуса датчика из нержавеющей стали 1.4404/316L (код модели, поз. 7, значение 1), заводские таблички датчика изготавливаются из нержавеющей стали 1.4404/316L. При использовании корпуса датчика из другого материала и при стандартном диапазоне температур рабочей среды заводские таблички датчика изготавливаются из фольги, а при других диапазонах температур – из нержавеющей стали 1.4404/316L.

### 6.3 Соединения с технологическим процессом, размеры и вес датчика

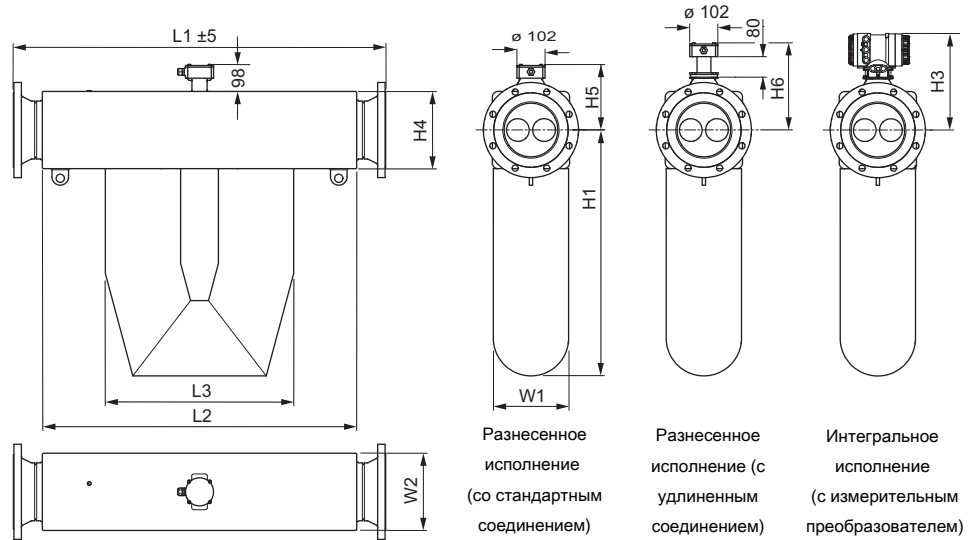


Рис. 22. Размеры в мм

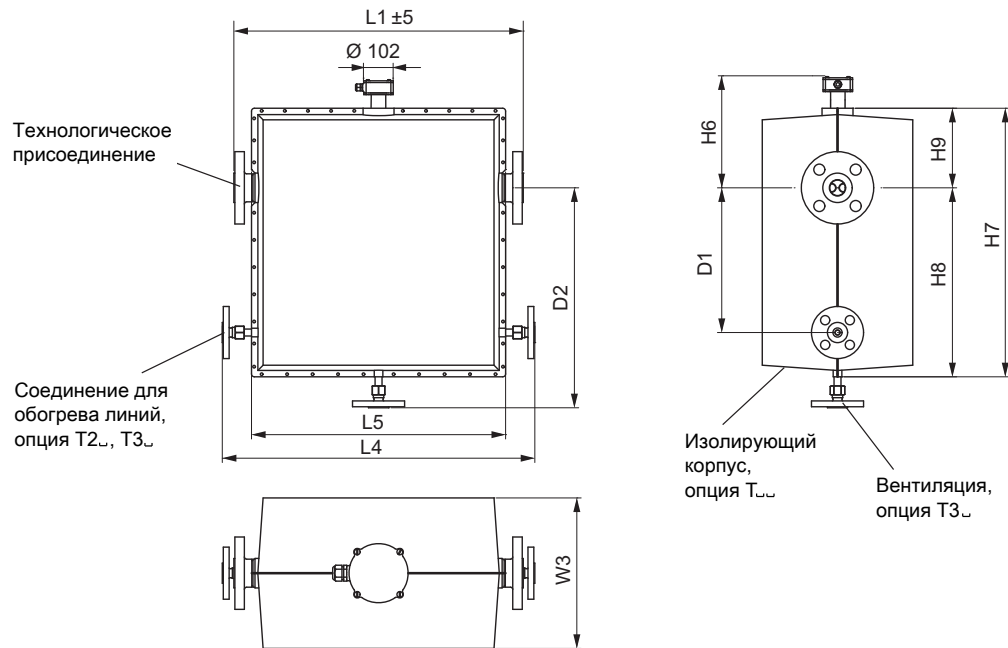


Рис. 23. Размеры в мм: версия с изолирующим корпусом

Табл. 17. Размеры без длины L1

Тип датчика	L2	L3	L4	L5	W1	W2	W3	D1	D2
	в мм (дюймах)								
Giga 1F	892 (35,1)	691 (27,2)	1050 (41,3)	944 (37,2)	168 (6,6)	176 (6,9)	342 (13,5)	350 (13,8)	677 (26,7)
Giga 2H	1140 (44,9)	683 (26,9)	—	—	273 (10,7)	280 (11)	—	—	—

Значение «—»: отсутствует

Табл. 18. Размеры без длины L1

Тип датчика	H1	H3	H4	H5	H6	H7	H8	H9
	в мм (дюймах)							
Giga 1F	556 (21,9)	327 (12,9)	176 (6,9)	186 (7,3)	266 (10,5)	824 (32,4)	625 (24,6)	196 (7,7)
Giga 2H	891 (35,1)	380 (15)	280 (11)	238 (9,4)	320 (12,6)	—	—	—

Значение «—»: отсутствует

### Общая длина L1 и вес

Общая длина датчика зависит от выбранного технологического присоединения (тип и размер фланца). В следующих таблицах приводятся значения общей длины и веса (без изоляции или обогрева линий, а также опциональных специальных значений установочной длины) в зависимости от выбранного технологического присоединения.

Значения веса в таблицах указаны для разнесенного исполнения со стандартной соединительной коробкой. Дополнительный вес для разнесенного исполнения удлиненной соединительной коробки: 1 кг (2,2 фунта). Дополнительный вес для интегрального исполнения: 3,5 кг (7,7 фунта).

Соединения с технологическим процессом, подходящие для ASME B16.5

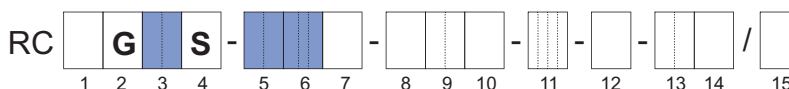


Табл. 19. Общая длина L1 и вес датчика (технологические присоединения: ASME, смачиваемые части: нержавеющая сталь)

Технологические присоединения	Код модели, поз.		Giga 1F		Giga 2H	
	5	6	L1 в мм (дюймах)	Вес в кг (фунтах)	L1 в мм (дюймах)	Вес в кг (фунтах)
ASME 4", класс 150, соединительный выступ (RF)	1H	BA1	1100 (43,3)	95 (210)	—	—
ASME 4", класс 300, соединительный выступ (RF)		BA2	1100 (43,3)	103 (227)	—	—
ASME 4", класс 600, соединительный выступ (RF)		BA4	1100 (43,3)	112 (246)	—	—
ASME 4", класс 600, соединение под кольцевую прокладку (RJ)		CA4	1100 (43,3)	112 (247)	—	—

Технологические присоединения	Код модели, поз.		Giga 1F		Giga 2H	
	5	6	L1 в мм (дюймах)	Вес в кг (фунтах)	L1 в мм (дюймах)	Вес в кг (фунтах)
ASME 5", класс 150, соединительный выступ (RF)	1Q	BA1	1100 (43,3)	97 (214)	–	–
ASME 5", класс 300, соединительный выступ (RF)		BA2	1100 (43,3)	109 (239)	–	–
ASME 5", класс 600, соединительный выступ (RF)		BA4	1160 (45,7)	136 (299)	–	–
ASME 5", класс 600, соединение под кольцевую прокладку (RJ)		CA4	1160 (45,7)	136 (301)	–	–
ASME 6", класс 150, соединительный выступ (RF)	1F	BA1	1100 (43,3)	101 (223)	1350 (53,1)	290 (639)
ASME 6", класс 300, соединительный выступ (RF)		BA2	1100 (43,3)	118 (259)	1350 (53,1)	307 (677)
ASME 6", класс 600, соединительный выступ (RF)		BA4	1200 (47,2)	149 (329)	1390 (54,7)	332 (732)
ASME 6", класс 600, соединение под кольцевую прокладку (RJ)		CA4	1200 (47,2)	150 (331)	1390 (54,7)	333 (733)
ASME 8", класс 150, соединительный выступ (RF)	2H	BA1	–	–	1350 (53,1)	302 (666)
ASME 8", класс 300, соединительный выступ (RF)		BA2	–	–	1350 (53,1)	324 (714)
ASME 8", класс 600, соединительный выступ (RF)		BA4	–	–	1440 (56,7)	371 (818)
ASME 8", класс 600, соединение под кольцевую прокладку (RJ)		CA4	–	–	1440 (56,7)	372 (821)

Значение «–»: отсутствует

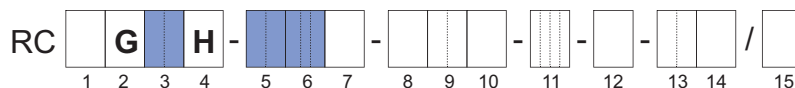


Табл. 20. Общая длина L1 и вес датчика (технологическое присоединение: ASME, смачиваемые части: никелевый сплав C-22/2.4602)

Технологические присоединения	Код модели, поз.		Giga 1F		Giga 2H	
	5	6	L1 в мм (дюймах)	Вес в кг (фунтах)	L1 в мм (дюймах)	Вес в кг (фунтах)
ASME 5", класс 150, соединительный выступ (RF)	1Q	BA1	1100 (43,3)	99 (219)	–	–
ASME 5", класс 300, соединительный выступ (RF)		BA2	1100 (43,3)	111 (245)	–	–
ASME 5", класс 600, соединительный выступ (RF)		BA4	1110 (43,7)	133 (293)	–	–
ASME 6", класс 150, соединительный выступ (RF)	1F	BA1	1100 (43,3)	106 (235)	–	–
ASME 6", класс 300, соединительный выступ (RF)		BA2	1100 (43,3)	123 (270)	–	–

Значение «–»: отсутствует

Соединения с технологическим процессом, подходящие для EN 1092-1

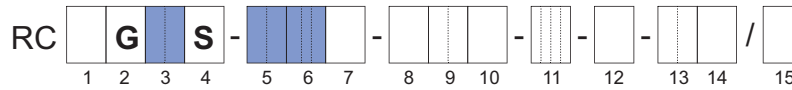


Табл. 21. Общая длина L1 и вес датчика (технологические присоединения: EN, смачиваемые части: нержавеющая сталь)

Технологические присоединения	Код модели, поз.		Giga 1F		Giga 2H	
	5	6	L1 в мм (дюймах)	Вес в кг (фунтах)	L1 в мм (дюймах)	Вес в кг (фунтах)
EN DN100 PN16, тип B1, соединительный выступ (RF)	1H	BD2	1100 (43,3)	92 (202)	—	—
EN DN100 PN16, тип D, с пазом		GD2	1100 (43,3)	91 (201)	—	—
EN DN100 PN16, тип E, с выступом		ED2	1100 (43,3)	91 (200)	—	—
EN DN100 PN16, тип F, с впадиной		FD2	1100 (43,3)	91 (201)	—	—
EN DN100 PN40, тип B1, соединительный выступ (RF)		BD4	1100 (43,3)	95 (209)	—	—
EN DN100 PN40, тип D, с пазом		GD4	1100 (43,3)	94 (208)	—	—
EN DN100 PN40, тип E, с выступом		ED4	1100 (43,3)	94 (207)	—	—
EN DN100 PN40, тип F, с впадиной		FD4	1100 (43,3)	94 (206)	—	—
EN DN100 PN63, тип B1, соединительный выступ (RF)		BD5	1100 (43,3)	100 (220)	—	—
EN DN100 PN63, тип D, с пазом		GD5	1100 (43,3)	99 (219)	—	—
EN DN100 PN63, тип E, с выступом		ED5	1100 (43,3)	98 (217)	—	—
EN DN100 PN63, тип F, с впадиной		FD5	1100 (43,3)	99 (218)	—	—
EN DN100 PN100, тип B1, соединительный выступ (RF)		BD6	1100 (43,3)	106 (233)	—	—
EN DN100 PN100, тип D, с пазом		GD6	1100 (43,3)	105 (232)	—	—
EN DN100 PN100, тип E, с выступом		ED6	1100 (43,3)	104 (230)	—	—
EN DN100 PN100, тип F, с впадиной		FD6	1100 (43,3)	105 (231)	—	—

Технологические присоединения	Код модели, поз.		Giga 1F		Giga 2H	
	5	6	L1 в мм (дюймах)	Вес в кг (фунтах)	L1 в мм (дюймах)	Вес в кг (фунтах)
EN DN125 PN16, тип B1, соединительный выступ (RF)	1Q	BD2	1100 (43,3)	95 (209)	–	–
EN DN125 PN16, тип D, с пазом		GD2	1100 (43,3)	94 (208)	–	–
EN DN125 PN16, тип E, с выступом		ED2	1100 (43,3)	94 (206)	–	–
EN DN125 PN16, тип F, с впадиной		FD2	1100 (43,3)	94 (207)	–	–
EN DN125 PN40, тип B1, соединительный выступ (RF)		BD4	1100 (43,3)	99 (218)	–	–
EN DN125 PN40, тип D, с пазом		GD4	1100 (43,3)	99 (217)	–	–
EN DN125 PN40, тип E, с выступом		ED4	1100 (43,3)	98 (216)	–	–
EN DN125 PN40, тип F, с впадиной		FD4	1100 (43,3)	98 (216)	–	–
EN DN125 PN63, тип B1, соединительный выступ (RF)		BD5	1100 (43,3)	109 (240)	–	–
EN DN125 PN63, тип D, с пазом		GD5	1100 (43,3)	108 (239)	–	–
EN DN125 PN63, тип E, с выступом		ED5	1100 (43,3)	107 (237)	–	–
EN DN125 PN63, тип F, с впадиной		FD5	1100 (43,3)	108 (238)	–	–
EN DN125 PN100, тип B1, соединительный выступ (RF)		BD6	1140 (44,9)	121 (267)	–	–
EN DN125 PN100, тип D, с пазом		GD6	1140 (44,9)	121 (266)	–	–
EN DN125 PN100, тип E, с выступом		ED6	1140 (44,9)	119 (263)	–	–
EN DN125 PN100, тип F, с впадиной		FD6	1140 (44,9)	120 (265)	–	–



Технологические присоединения	Код модели, поз.		Giga 1F		Giga 2H	
	5	6	L1 в мм (дюймах)	Вес в кг (фунтах)	L1 в мм (дюймах)	Вес в кг (фунтах)
EN DN150 PN16, тип B1, соединительный выступ (RF)	1F	BD2	1100 (43,3)	98 (216)	1350 (53,1)	288 (634)
EN DN150 PN16, тип D, с пазом		GD2	1100 (43,3)	98 (215)	1350 (53,1)	287 (633)
EN DN150 PN16, тип E, с выступом		ED2	1100 (43,3)	97 (214)	1350 (53,1)	286 (631)
EN DN150 PN16, тип F, с впадиной		FD2	1100 (43,3)	97 (214)	1350 (53,1)	287 (632)
EN DN150 PN40, тип B1, соединительный выступ (RF)		BD4	1100 (43,3)	105 (231)	1350 (53,1)	294 (648)
EN DN150 PN40, тип D, с пазом		GD4	1100 (43,3)	104 (230)	1350 (53,1)	293 (647)
EN DN150 PN40, тип E, с выступом		ED4	1100 (43,3)	103 (228)	1350 (53,1)	293 (645)
EN DN150 PN40, тип F, с впадиной		FD4	1100 (43,3)	104 (228)	1350 (53,1)	293 (646)
EN DN150 PN63, тип B1, соединительный выступ (RF)		BD5	1140 (44,9)	124 (274)	1350 (53,1)	311 (685)
EN DN150 PN63, тип D, с пазом		GD5	1140 (44,9)	124 (273)	1350 (53,1)	310 (684)
EN DN150 PN63, тип E, с выступом		ED5	1140 (44,9)	122 (269)	1350 (53,1)	309 (681)
EN DN150 PN63, тип F, с впадиной		FD5	1140 (44,9)	123 (272)	1350 (53,1)	310 (683)
EN DN150 PN100, тип B1, соединительный выступ (RF)		BD6	1180 (46,5)	138 (303)	–	–
EN DN150 PN100, тип D, с пазом		GD6	1180 (46,5)	137 (302)	–	–
EN DN150 PN100, тип E, с выступом		ED6	1180 (46,5)	136 (299)	–	–
EN DN150 PN100, тип F, с впадиной		FD6	1180 (46,5)	137 (301)	–	–

Технологические присоединения	Код модели, поз.		Giga 1F		Giga 2H	
	5	6	L1 в мм (дюймах)	Вес в кг (фунтах)	L1 в мм (дюймах)	Вес в кг (фунтах)
EN DN200 PN16, тип B1, соединительный выступ (RF)	2H	BD2	–	–	1350 (53,1)	294 (649)
EN DN200 PN16, тип D, с пазом		GD2	–	–	1350 (53,1)	294 (647)
EN DN200 PN16, тип E, с выступом		ED2	–	–	1350 (53,1)	293 (646)
EN DN200 PN16, тип F, с впадиной		FD2	–	–	1350 (53,1)	293 (646)
EN DN200 PN40, тип B1, соединительный выступ (RF)		BD4	–	–	1350 (53,1)	311 (685)
EN DN200 PN40, тип D, с пазом		GD4	–	–	1350 (53,1)	310 (683)
EN DN200 PN40, тип E, с выступом		ED4	–	–	1350 (53,1)	308 (680)
EN DN200 PN40, тип F, с впадиной		FD4	–	–	1350 (53,1)	309 (682)
EN DN200 PN63, тип B1, соединительный выступ (RF)		BD5	–	–	1350 (53,1)	333 (733)
EN DN200 PN63, тип D, с пазом		GD5	–	–	1350 (53,1)	332 (732)
EN DN200 PN63, тип E, с выступом		ED5	–	–	1350 (53,1)	330 (728)
EN DN200 PN63, тип F, с впадиной		FD5	–	–	1350 (53,1)	331 (730)

Значение «–»: отсутствует

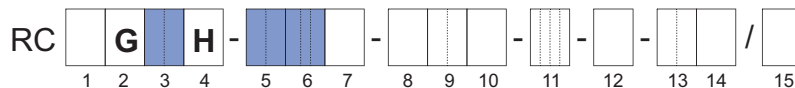


Табл. 22. Общая длина L1 и вес датчика (технологические присоединения: EN, смачиваемые части: никелевый сплав C-22/2.4602)

Технологические присоединения	Код модели, поз.		Giga 1F		Giga 2H	
	5	6	L1 в мм (дюймах)	Вес в кг (фунтах)	L1 в мм (дюймах)	Вес в кг (фунтах)
EN DN125 PN16, тип B1, соединительный выступ (RF)	1Q	BD2	1100 (43,3)	96 (212)	–	–
EN DN125 PN40, тип B1, соединительный выступ (RF)		BD4	1100 (43,3)	101 (222)	–	–
EN DN150 PN16, тип B1, соединительный выступ (RF)	1F	BD2	1100 (43,3)	103 (227)	–	–
EN DN150 PN40, тип B1, соединительный выступ (RF)		BD4	1100 (43,3)	110 (241)	–	–

Значение «–»: отсутствует

Технологические присоединения, подходящие для JIS B 2220

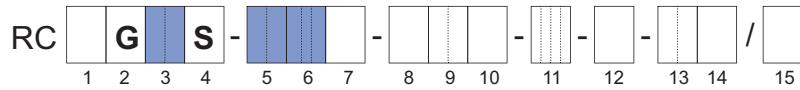


Табл. 23. Общая длина L1 и вес датчика (технологические присоединения: JIS, смачиваемые части: нержавеющая сталь)

Технологические присоединения	Код модели, поз.		Giga 1F		Giga 2H	
	5	6	L1 в мм (дюймах)	Вес в кг (фунтах)	L1 в мм (дюймах)	Вес в кг (фунтах)
JIS DN100 10K	1H	BJ1	1100 (43,3)	91 (200)	—	—
JIS DN100 20K		BJ2	1100 (43,3)	94 (208)	—	—
JIS DN125 10K	1Q	BJ1	1100 (43,3)	94 (207)	—	—
JIS DN125 20K		BJ2	1100 (43,3)	101 (222)	—	—

Значение «—»: отсутствует

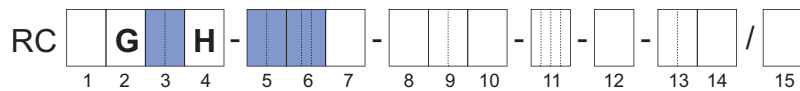
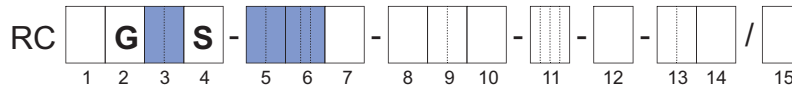


Табл. 24. Общая длина L1 и вес датчика (технологические присоединения: JIS, смачиваемые части: никелевый сплав C-22/2.4602)

Технологические присоединения	Код модели, поз.		Giga 1F		Giga 2H	
	5	6	L1 в мм (дюймах)	Вес в кг (фунтах)	L1 в мм (дюймах)	Вес в кг (фунтах)
JIS DN125 10K	1Q	BJ1	1100 (43,3)	97 (213)	—	—
JIS DN125 20K		BJ2	1100 (43,3)	103 (228)	—	—

Значение «—»: отсутствует

Длина NAMUR и длина согласно требованиям заказчика



**Общая длина и вес для специальных значений установочной длины**

Табл. 25. Доступные технологические соединения для опций NL и CL с минимальным и максимальным значениями установочной длины

Код модели, поз.		Giga 1F	
5	6	CL мин. в мм (дюймах)	CL макс. (NL) в мм (дюймах)
1H	BA1, BA2, BA4, BD2, BD4, BJ1, BJ2, CA4, ED2, ED4, FD2, FD4, GD2, GD4	1160 (45,7)	1400 (55,1)
1Q	BA1, BA2, BA4, BD2, BD4, BJ1, BJ2, CA4, ED2, ED4, FD2, FD4, GD2, GD4	1160 (45,7)	1400 (55,1)
1F	BA1, BA2, BA4, BD2, BD4, CA4, ED2, ED4, FD2, FD4, GD2, GD4	1160 (45,7)	1400 (55,1)

Значение «CL»: длина согласно требованиям заказчика, «NL»: длина NAMUR; NL равняется CL макс.

Табл. 26. Дополнительный вес в сочетании с опциями NL и CL

	Giga 1F
Дополнительный вес для специальной установочной длины в кг/мм	0,021 кг/мм

## 6.4 Размеры и вес измерительного преобразователя

### Размеры измерительного преобразователя

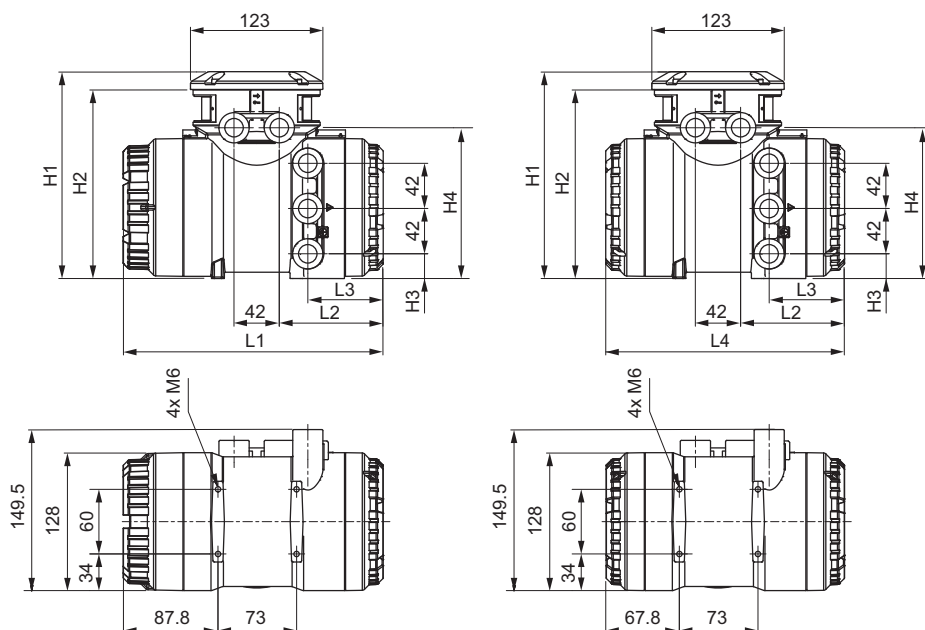


Рис. 24. Размеры измерительного преобразователя в мм (слева: измерительный преобразователь с дисплеем, справа: измерительный преобразователь без дисплея)

Табл. 27. Общая длина L1 – L4 и высота H1 – H4 измерительного преобразователя (материал: нержавеющая сталь, алюминий)

Материал	L1 в мм (дюймах)	L2 в мм (дюймах)	L3 в мм (дюймах)	L4 в мм (дюймах)	H1 в мм (дюймах)	H2 в мм (дюймах)	H3 в мм (дюймах)	H4 в мм (дюймах)
Нержавеющая сталь	255,5 (10,06)	110,5 (4,35)	69 (2,72)	235 (9,25)	201 (7,91)	184 (7,24)	24 (0,94)	150,5 (5,93)
Алюминий	241,5 (9,51)	96,5 (3,8)	70 (2,76)	221 (8,7)	192 (7,56)	175 (6,89)	23 (0,91)	140 (5,51)

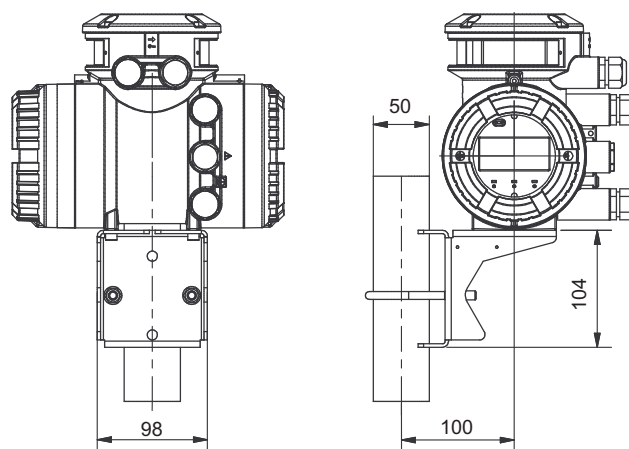
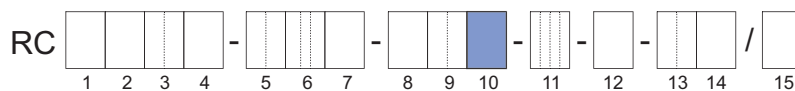


Рис. 25. Размеры измерительного преобразователя в мм, прикреплен к монтажному кронштейну.

## Конструкционные параметры

Вес измерительного преобразователя



Код модели (поз. 10)	Тип исполнения	Материал корпуса измерительного преобразователя	Вес в кг (фунтах)
A, B, E, F	Разнесенное	Алюминий	4.2 (9.3)
J, K		Нержавеющая сталь	12.5 (27.6)

## 7 Спецификация измерительного преобразователя

Обзор функций измерительного преобразователя Rotamass

Функции	Измерительный преобразователь	
	Essential	Ultimate
		
Код модели (позиция 1)	E	U
4-строчный матричный дисплей	•	•
Универсальный источник питания (В <sub>пост. тока</sub> и В <sub>перем. тока</sub> )	•	•
Карта microSD	•	•
<b>Установка</b>		
Интегральное исполнение	•	•
Разнесенное исполнение	•	•
<b>Специальные функции</b>		
Ассистент	•	•
Управление событиями	•	•
Полная проверка состояния устройства <sup>1)</sup> (функция диагностики)	•	•
Компенсация динамического давления <sup>3)</sup>	–	•
<b>Расширенные функции</b>		
Функции по запросу	–	•
Стандартное измерение концентрации	–	•
Усовершенствованное измерение концентрации	–	•
Измерение количества тепла <sup>3)</sup>	–	•
Вычисление нефти нетто согласно стандарту API	–	•
Проверка состояния измерительных трубок Tube Health Check (функция диагностики)	•	•
Функция дозирования <sup>2)</sup>	–	•
Функция определения вязкости <sup>3)</sup>	–	•
<b>Входы и выходы</b>		
Аналоговый выход	•	•
Импульсный/частотный выход	•	•
Выход состояния	•	•
Аналоговый вход	–	•
Вход состояния	•	•

Функции	Измерительный преобразователь	
	Essential	Ultimate
<b>Связь</b>		
HART	●	●
Modbus	●	●
PROFIBUS PA	–	●

Значение «–»: отсутствует;  
 Значение «●»: присутствует

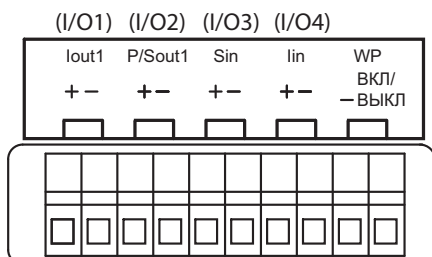
- 1) Функция на основе внешнего ПО (FieldMate)
- 2) Только в сочетании с 1 или 2 выходами состояния
- 3) Только в сочетании с аналоговым входом или PROFIBUS PA

## 7.1 HART и Modbus

### 7.1.1 Входы и выходы

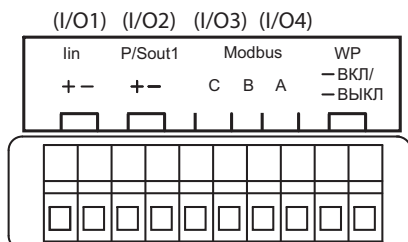
В зависимости от спецификации расходомера имеются различные конфигурации соединительной клеммы. Ниже приводятся примеры конфигурации соединительной клеммы (значение JK и M7 в коде модели, поз. 13 – подробные сведения см. в разделе *Тип связи и сигналов I/O* [ 115]):

#### HART



- I/O1: lout1 Токовый выход (активный/пассивный)
- I/O2: P/Sout1 Импульсный выход или выход состояния (пассивный)
- I/O3: Sin Вход состояния
- I/O4: lin Токовый вход (активный/пассивный)
- WP: Перемычка для защиты от записи

#### Modbus



- I/O1: lin Токовый вход (пассивный)
- I/O2: P/Sout1 Импульсный выход или выход состояния (пассивный)
- I/O3-I/O4: Modbus Вход/выход RS485
- WP: Перемычка для защиты от записи



## 7.1.1.1 Выходные сигналы

**Гальваническая развязка**

Все цепи для входов, выходов и источника питания гальванически изолированы друг от друга.

**Активный токовый выход *I<sub>out</sub>***

Имеется один или два токовых выхода в зависимости от позиции 13 кода модели. В зависимости от измеренного значения активный токовый выход выдает 4 – 20 мА. Его можно использовать для вывода следующих измеренных значений:

- Расход (массовый, объемный, чистый парциальный расход компонента смеси)
- Плотность
- Температура
- Давление
- Концентрация

Для устройств HART-связи, подача осуществляется на токовый выход *I<sub>out1</sub>*. Токовый выход можно использовать в соответствии со стандартом NAMUR NE43.

	Значение
Номинальный выходной ток	4 – 20 мА
Диапазон максимального выходного тока	2,4 – 21,6 мА
Сопротивление нагрузки	≤ 750 Ом
Сопротивление нагрузки для обеспечения HART-связи	230 – 600 Ом

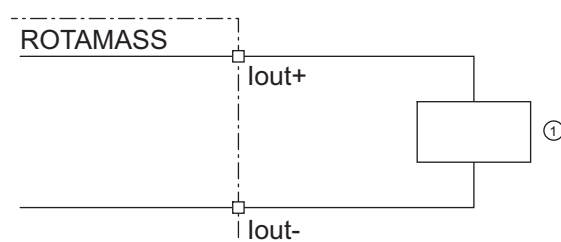


Рис. 26. Соединение активного токового выхода *I<sub>out</sub>* HART

① Ресивер

**Пассивный токовый выход *I<sub>out</sub>***

	Значение
Номинальный выходной ток	4 – 20 мА
Диапазон максимального выходного тока	2,4 – 21,6 мА
Внешний источник питания	10,5 – 32 В <sub>DC</sub>
Сопротивление нагрузки для обеспечения HART-связи	230 – 600 Ом
Сопротивление нагрузки на токовом выходе	≤ 911 Ом

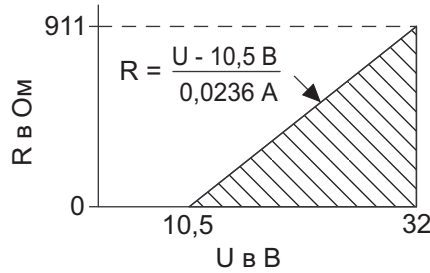


Рис. 27. Зависимость максимального сопротивления нагрузки от напряжения внешнего источника питания

- R Сопротивление нагрузки
- U Напряжение внешнего источника питания

На схеме показана зависимость максимального сопротивления нагрузки R от напряжения U подсоединенного источника напряжения. Более высокое сопротивление нагрузки допускается при более высоком напряжении источника питания. Применимая область для работы силового выхода обведена.

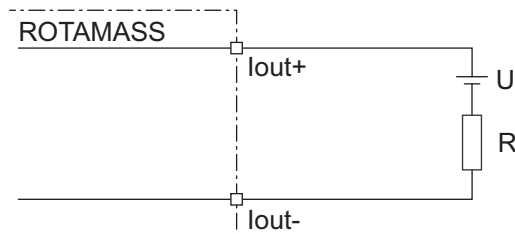


Рис. 28. Соединение пассивного токового выхода *I<sub>out</sub>*

**Характеристика аналогового выхода *I<sub>out</sub>***

Если массовый или объемный расход измеряется посредством токового выхода *I<sub>out</sub>*, необходимо учитывать два дополнительных фактора отклонения.

- Основная характеристика *I<sub>out</sub>*  $\Delta I_{base}$  включает в себя все совокупные влияния корректировки выхода, линейности, изменения напряжения источника питания, изменения сопротивления нагрузки, кратковременной и долговременной девиации за один год.
- Характеристика температуры окружающей среды *I<sub>out</sub>*  $\Delta I(T_{amb})$  дает дополнительное отклонение, если температура окружающей среды измерительного преобразователя отличается от 20 °C.

Оба дополнительных фактора отклонения выхода нужно добавить к основному отклонению массового или объемного расхода. Они основываются на степени достоверности 95 % (2σ).

**Отклонение  
массового или  
объемного расхода  
для  $I_{out}$**

Следующую формулу можно использовать для расчета отклонения при определении массового или объемного расхода:

$$D_I = \sqrt{D^2 + \left(\frac{\Delta I_{base}}{I(Q)} \times 100\%\right)^2 + \left(\frac{\Delta I(T_{amb})}{I(Q)} \times 100\%\right)^2}$$

$D_I$	Максимальное отклонение массового или объемного расхода для $I_{out}$ в %
$D$	Максимальное отклонение массового или объемного расхода <sup>1)</sup> для импульсного/частотного выхода в %
$I(Q)$	$I_{out}$ в зависимости от массового или объемного расхода в мкА
$\Delta I_{base}$	Максимальное отклонение $I_{out}$ при совокупных влияниях $\Delta I_{base} = a \times I(Q) + b$
$\Delta I(T_{amb})$	Максимальное отклонение $I_{out}$ при отличии температуры окружающей среды измерительного преобразователя от значения 20 °С $\Delta I(T_{amb}) = (c \times I(Q) + d) \times (T - 20\text{ °С})$
$a, b, c, d$	Постоянные

Описание	Код модели поз. 13	a, в частях на миллион	b, в мкА	c, в частях на миллион/°С	d, в мкА/°С
Неискробезопасный $I_{out}$ (активный или пассивный)	JA, JB, JC, JD, JE, JF, JG, JH, JJ, JK, JL, JM, JN, M6	170	2,3	7	0
Искробезопасный $I_{out}$ (пассивный)	JP, JQ, JR, JS				0,06

<sup>1)</sup> Формулу расчета погрешности объемного расхода  $D_V$  см. в разделе 4.6 *Погрешность при определении объемного расхода* [▶ 21]

**Активный импульсный выход P/Sout**

**Подсоединение электронного счетчика**

Во время электромонтажа необходимо соблюдать максимальное напряжение и правильную полярность.

	Значение
Сопротивление нагрузки	> 1 кОм
Внутренний источник питания	24 В <sub>пост. тока</sub> ±20 %
Максимальная частота импульсов	10000 импульсов/с
Диапазон частоты	0 – 12,5 кГц

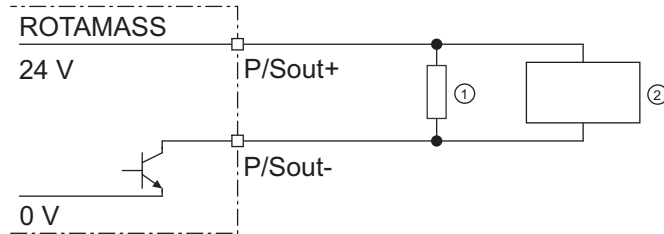


Рис. 29. Соединение активного импульсного выхода P/Sout

- ① Сопротивление нагрузки
- ② Электронный счетчик

**Подсоединение электромеханического счетчика**

	Значение
Максимальный ток	150 мА
Среднее значение тока	≤ 30 мА
Внутренний источник питания	24 В <sub>пост. тока</sub> ±20 %
Максимальная частота импульсов	2 импульсов/с
Длительность импульса	20, 33, 50, 100 мс

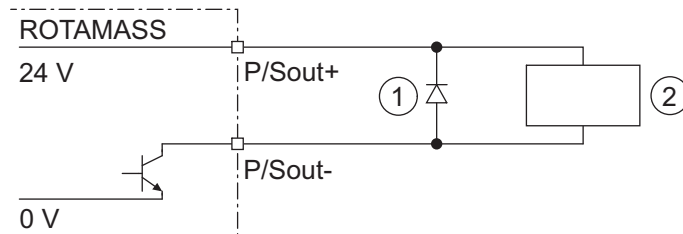


Рис. 30. Соединение активного импульсного выхода P/Sout с электромеханическим счетчиком

- ① Защитный диод
- ② Электромеханический счетчик

**Активный импульсный выход P/Sout с внутренним нагрузочным резистором**

	Значение
Внутренний источник питания	24 В <sub>пост. тока</sub> ±20 %
Внутренний нагрузочный резистор	2,2 кОм
Максимальная частота импульсов	10000 импульсов/с
Диапазон частоты	0 – 12,5 кГц

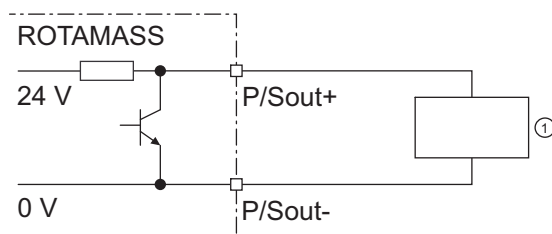


Рис. 31. Активный импульсный выход P/Sout с внутренним нагрузочным резистором

① Электронный счетчик

**Пассивный импульсный выход P/Sout**

Во время электромонтажа необходимо соблюдать максимальное напряжение и правильную полярность.

	Значение
Максимальный нагрузочный ток	≤ 200 мА
Источник питания	≤ 30 В <sub>пост. тока</sub>
Максимальная частота импульсов	10000 импульсов/с
Диапазон частоты	0 – 12,5 кГц

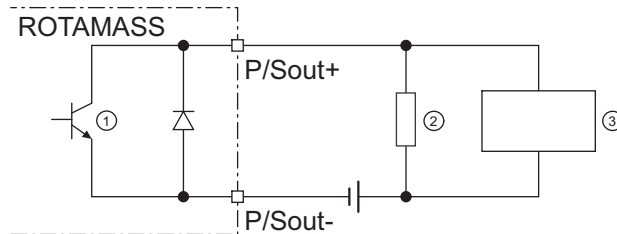


Рис. 32. Соединение пассивного импульсного выхода P/Sout с электронным счетчиком

- ① Пассивный импульсный выход или выход состояния
- ② Сопротивление нагрузки
- ③ Электронный счетчик

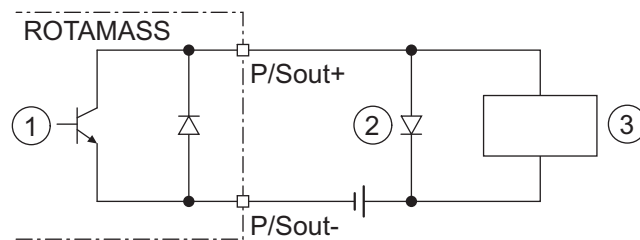


Рис. 33. Соединение пассивного импульсного выхода P/Sout с электромеханическим счетчиком

- ① Пассивный импульсный выход или выход состояния
- ② Защитный диод
- ③ Электромеханический счетчик

**Активный выход состояния P/Sout**

Так как это транзисторный контакт, в процессе электромонтажа необходимо соблюдать максимально допустимый ток, а также полярность и уровень выходного напряжения.

	Значение
Сопротивление нагрузки	> 1 кОм
Внутренний источник питания	24 В <sub>пост. тока</sub> ±20 %

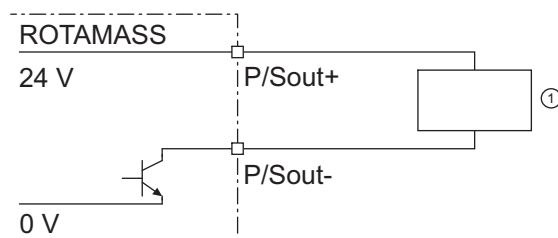


Рис. 34. Соединение активного выхода состояния P/Sout

- ① Внешнее устройство с сопротивлением нагрузки

**Активный выход состояния P/Sout с внутренним нагрузочным резистором**

	Значение
Внутренний нагрузочный резистор	2,2 кОм
Внутренний источник питания	24 В <sub>пост. тока</sub> ±20 %

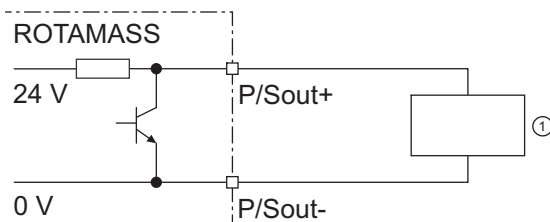


Рис. 35. Активный выход состояния P/Sout с внутренним нагрузочным резистором

① Внешнее устройство

**Пассивный выход состояния P/Sout или Sout**

	Значение
Выходной ток	≤ 200 мА
Источник питания	≤ 30 В <sub>пост. тока</sub>

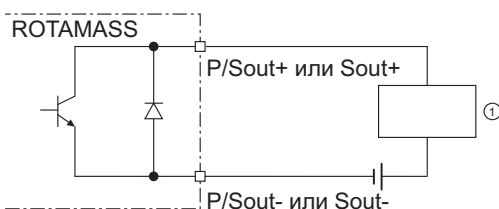


Рис. 36. Соединение пассивного выхода состояния P/Sout или Sout

① Внешнее устройство

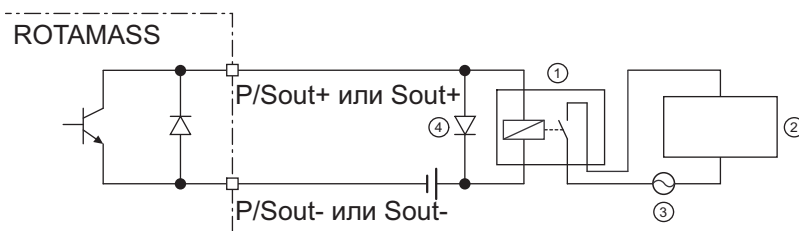


Рис. 37. Соединение пассивного выхода состояния P/Sout или Sout для цепи электромагнитного клапана

- ① Реле
- ② Электромагнитный клапан
- ③ Источник питания электромагнитного клапана
- ④ Защитный диод

Реле необходимо соединять последовательно для переключения напряжения переменного тока.

Пассивный  
импульсный выход  
или выход  
состояния P/Sout

Выходные сигналы в соответствии с EN 60947-5-6 (ранее NAMUR, таблица NA001):

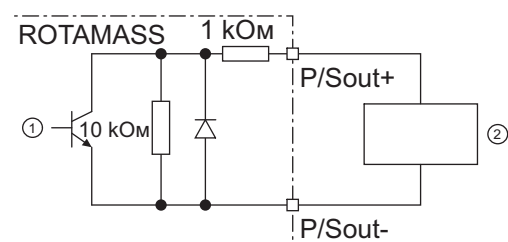


Рис. 38. Пассивный выход или выход состояния с соединенным последовательно коммутирующим усилителем

- ① Пассивный импульсный выход или выход состояния
- ② Коммутирующий усилитель



## 7.1.1.2 Входные сигналы

**Активный токовый вход *lin***

Индивидуальный аналоговый силовой вход доступен для внешних аналоговых устройств.

Активный токовый вход *lin* предусмотрен для подачи выходного сигнала 4–20 мА на двухпроводной измерительный преобразователь.

	Значение
Номинальный входной ток	4 – 20 мА
Диапазон максимального входного тока	2,4 – 21,6 мА
Внутренний источник питания	24 В <sub>пост. тока</sub> ±20 %
Внутреннее сопротивление нагрузки Rotamass	≤ 160 Ом

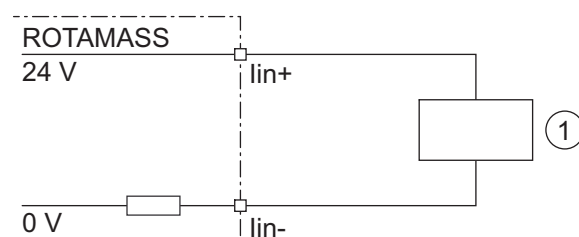


Рис. 39. Подсоединение внешнего устройства с пассивным токовым выходом

① Внешнее устройство с пассивным токовым выходом

**Пассивный токовый вход *lin***

Пассивный токовый вход *lin* предусмотрен для подачи выходного сигнала 4 – 20 мА на четырехпроводной измерительный преобразователь.

	Значение
Номинальный входной ток	4 – 20 мА
Диапазон максимального входного тока	2,4 – 21,6 мА
Максимальное входное напряжение	≤ 32 В <sub>пост. тока</sub>
Внутреннее сопротивление нагрузки Rotamass	≤ 160 Ом

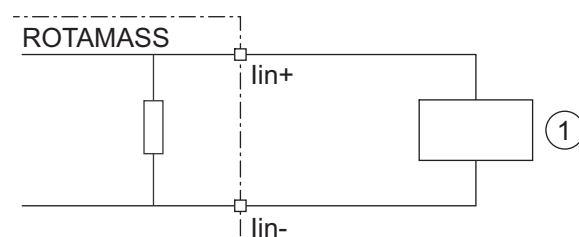


Рис. 40. Подсоединение внешнего устройства с активным токовым выходом

① Внешнее устройство с активным токовым выходом

Вход состояния *Sin*

Не соединяйте источник сигнала с источником электрического напряжения.

Вход состояния предусмотрен для использования беспотенциальных контактов со следующей спецификацией:

Статус переключения	Сопротивление
Замкн.	< 200 Ом
Откр.	> 100 кОм

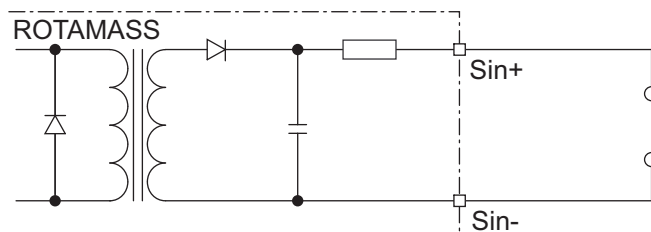


Рис. 41. Соединение входа состояния

## 7.2 PROFIBUS PA

### 7.2.1 Обзор функций

<b>Выходной сигнал:</b>		
Цифровой сигнал в канале связи на основе протокола PROFIBUS PA (Profile Revision R3.02 Compliant)		
<b>Спецификация блока PROFIBUS PA:</b>		
▪ <b>Блок преобразователя (ТВ):</b>		
	Flow Transducer Block (FTB)	•
	Concentration Transducer Block (CTB)	Опция
	LCD Indicator Transducer Block (LTB)	•
	Maintenance Transducer Block (MTB)	•
	Advanced Diagnostic Transducer Block (ADTB)	Опция
▪ <b>Блок аналогового входа (AI):<sup>1)</sup></b>		
	AI1: Массовый расход	•
	AI2: Плотность	•
	AI3: Температура	•
	AI4: Объемный расход	•
	AI5: Эталонная плотность	•
	AI6: Приведенный объемный расход	•
▪ <b>Блок сумматора (TOT):<sup>1)</sup></b>		
	TOT1: Масса	•
	TOT2: Объем	•
	TOT3: Приведенный объемный расход	•
▪ <b>Блок аналогового выхода (АО):<sup>1)</sup></b>		
	АО: Давление	•
▪ <b>Версия профиля R3.02:</b>		
	Конденсированное состояние (NE 107)	•
	Управление жизненным циклом (автоматическая адаптация IDENT_NUMBER)	•
▪ <b>Циклические данные DP-V0:</b>		
	AI x 6, TOT x 3, AO x 1	•
▪ <b>ИДЕНТ. НОМЕР:</b>		
	0x45A0 (специфический для изготовителя)	•
	0x9740, 0x9741, 0x9742 (специфический для профиля)	•
▪ <b>GSD:</b>		
	YEC45A0.gsd, pa139740.gsd, pa139741.gsd, pa139742.gsd	•
<b>Параметры линии связи:</b>		
Напряжение питания от шины:	9 – 32 В <sub>пост. тока</sub>	•
Потребление тока:	15 мА (максимум)	•
<b>Переключатель адреса шины:</b>		
Посредством аппаратного переключателя адреса или посредством ПО		
<b>Функция выбора сигнала тревоги:</b>		
Эта информация содержится в параметре DIAGNOSTICS, который можно регулировать во время нормальной работы.		

**Язык отображения:**

В случае использования типа связи PROFIBUS PA можно выбрать различные языковые пакеты.

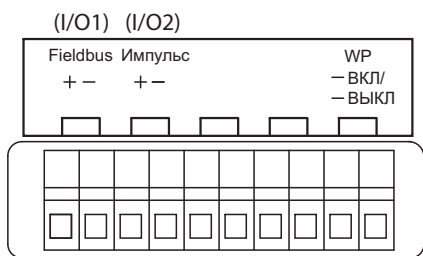
<sup>1)</sup> Заводская установка по умолчанию; можно изменить посредством параметра «Канал».

Значение «●»: доступно

**7.2.2 Входы и выходы**

Для версии PROFIBUS PA имеется только один вариант конфигурации соединительной клеммы. Ниже приводится вариант конфигурации соединительной клеммы (значения G0 и G1 в коде модели, поз. 13 – подробные сведения см. в разделе «Тип связи и сигналов I/O [▶ 115]»):

**PROFIBUS PA**



- I/O1: Полевая шина (fieldbus)      Связь PROFIBUS PA
- I/O2: Импульсный      Импульсный/частотный выход
- WP:      Перемычка для защиты от записи

**7.2.2.1 Выходные сигналы PROFIBUS PA**

Цифровой сигнал в канале связи на основе протокола PROFIBUS PA.

Во время электромонтажа необходимо соблюдать максимальное напряжение и правильную полярность.

	Значение
Источник питания	9 – 32 В <sub>пост. тока</sub>
Потребление тока	15 мА (максимум)

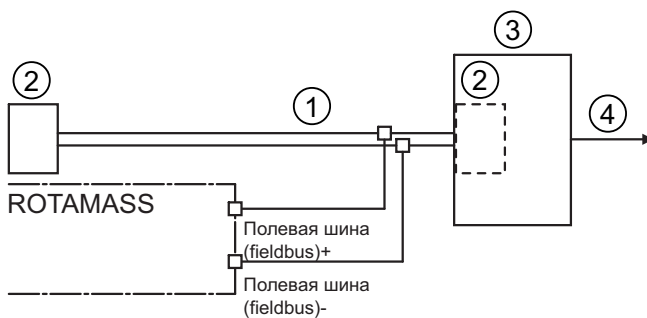


Рис. 42. Соединение PROFIBUS PA

- ① PROFIBUS PA
- ② Концевая заделка кабеля
- ③ Соединитель DP/PA
- ④ PROFIBUS DP
- ⑤ Хост

Пассивный импульсный выход (только для калибровки)

	Значение
Максимальный нагрузочный ток	$\leq 200$ мА
Источник питания	$\leq 30$ В <sub>пост. тока</sub>
Максимальная частота импульсов	10000 импульсов/с
Диапазон частоты	0 – 12,5 кГц

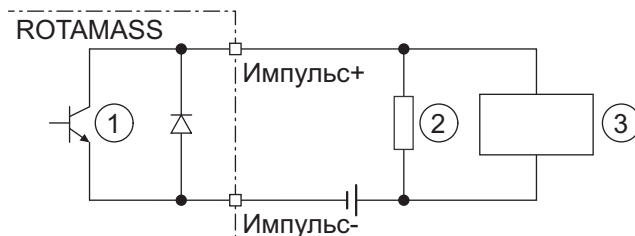


Рис. 43. Соединение пассивного импульсного выхода с электронным счетчиком

- ① Пассивный импульс
- ② Сопротивление нагрузки
- ③ Электронный счетчик

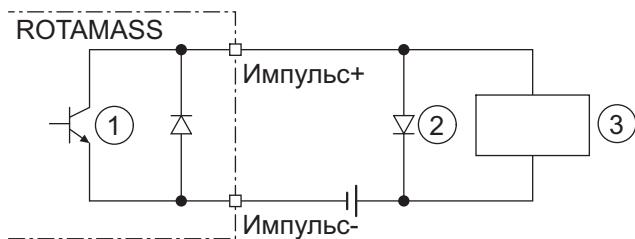


Рис. 44. Соединение пассивного импульсного выхода с электромеханическим счетчиком

- ① Пассивный импульс
- ② Защитный диод
- ③ Электромеханический счетчик

### 7.3 Источник питания

<b>Источник питания</b>	<p>Напряжение переменного тока (среднеквадр.):</p> <ul style="list-style-type: none"> <li>▪ источник питания<sup>1)</sup>: <math>24 V_{\text{перем. тока}} +20\% -15\%</math> или <math>100 - 240 V_{\text{перем. тока}} +10\% -20\%</math></li> <li>▪ частота сети: 47 – 63 Гц</li> </ul> <p>Напряжение постоянного тока:</p> <ul style="list-style-type: none"> <li>▪ источник питания<sup>1)</sup>: <math>24 V_{\text{пост. тока}} +20\% -15\%</math> или <math>100 - 120 V_{\text{пост. тока}} +8,3\% -10\%</math></li> </ul> <p><sup>1)</sup> Для опции MC_ (сертификат DNV GL) напряжение источника питания ограничено 24 В; кроме того, результаты испытания NE21 указывают на допустимый диапазон <math>24 V_{\text{пост. тока}} \pm 20\%</math> при условиях испытания NE21.</p>
<b>Энергопотребление</b>	$P \leq 10$ Вт (включая датчик)
<b>Отказ источника питания</b>	В случае отказа источника питания во внутреннем энергонезависимом запоминающем устройстве создается резервная копия данных расходомера. В случае использования устройств с дисплеем собственные значения датчика, такие как номинальный диаметр, серийный номер, калибровочные константы, точка нуля и т. д., и журнал ошибок также сохраняются на карту microSD.

### 7.4 Спецификация кабеля

При использовании разнесенного исполнения необходимо применять оригинальный соединительный кабель Rota Yokogawa для соединения датчика с измерительным преобразователем. Соединительный кабель, входящий в комплект поставки, можно укоротить. Для этого в комплект поставки включен монтажный комплект с соответствующими инструкциями.

Соединительный кабель различной длины можно заказать в качестве опции: стандартный тип (опции устройства L\_...) или огнеупорный кабель с допуском к использованию в морских условиях (опции устройства Y\_...), подробные сведения см. в разделах *Тип и длина соединительного кабеля* [▶ 120] и *Допуск к использованию в морских условиях* [▶ 128].

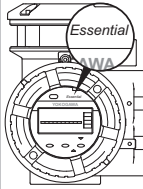
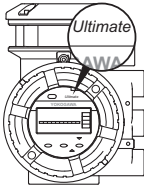


Максимальная длина кабеля, соответствующего спецификации, составляет 30 м (98,4 фута). Более длинные кабели следует заказывать как отдельное изделие. Информацию для этого см. в «Перечне компонентов для техобслуживания» (код: SMP L 01U10B00-00EN-R) или проконсультируйтесь со специалистами по обслуживанию компании Yokogawa.

## 8 Расширенные функции и функции по запросу

Rotamass Total Insight имеет множество специальных прикладных функций и функций обслуживания, которые можно заказать одновременно с устройством или приобрести и активировать в очень короткое время (функции по запросу).

### Расширенные функции

Функции	Измерительный преобразователь		Тип связи и сигналов I/O			Обязательные вх./вых.
	Essential	Ultimate	Доступный тип			
			HART	Modbus	PROFIBUS PA	
Код модели (поз. 1 и поз. 13)	E	U	J_	M_	G_	
Стандартное измерение концентрации	-	•	•	•	•	
Усовершенствованное измерение концентрации	-	•	•	•	•	
Вычисление нефти нетто согласно стандарту API	-	•	•	•	•	Не предусмотрено
Проверка состояния измерительных трубок Tube Health Check	•	•	•	•	•	
Функция дозирования	-	•	•	-	-	1 выход состояния для одноэтапного дозирования 2 выхода состояния для двухэтапного дозирования
Функция определения вязкости	-	•	•	-	•	1 аналоговый вход для J_
Измерение количества тепла	-	•	•	•	•	1 аналоговый вход для J_ и M_

Значение «-»: отсутствует;  
Значение «●»: присутствует

## 8.1 Измерение концентрации и количества нефти

### Стандартное измерение концентрации

Стандартное измерение концентрации (опция CST) можно применять для измерения концентрации эмульсий или суспензий, если плотность соответствующей среды зависит только от температуры.

Стандартное измерение концентрации также можно применять для множества слабоконцентрированных растворов, если имеется лишь незначительное взаимодействие между жидкостями или если смешиваемость можно не принимать во внимание. При возникновении вопросов касательно конкретных случаев применения свяжитесь с соответствующим представителем компании Yokogawa. Перед использованием этой опции необходимо определить соответствующие коэффициенты плотности и ввести их в измерительный преобразователь. Для этого рекомендуется определить необходимые параметры на основе данных плотности с использованием DTM в программе Yokogawa FieldMate или инструмента для расчета, входящего в комплект поставки.

### Функция измерения количества нефти NOC (опция C52)

«NOC» – это сокращение от «Net Oil Computing» (вычисление нефти нетто). Эта функция обеспечивает измерение содержания воды в реальном времени и использует поправку «API» (American Petroleum Institute – Американский институт нефти) согласно API MPMS, раздел 11.1.

Иногда нефть содержит пузырьки газа. Расходомер Rotamass Total Insight измеряет плотность эмульсии нефти и газа, которая меньше плотности нефти. Если измеренную плотность использовать для расчета объемного расхода нефти, результат будет неправильным. По этой причине функция NOC (опция C52) также включает в себя функцию определения паросодержания газа (GVF). Функция GVF помогает уменьшить до минимума неточность при расчете объемного расхода нефти благодаря определению наличия газа в нефти и использованию плотности нефти для расчета объемного расхода.

Характеристики нефти можно выбрать посредством предварительных настроек для типа нефти или путем использования «Alpha 60».

Типы нефти и воды, предварительно заданные в функциях	
Типы нефти	Типы воды
<ul style="list-style-type: none"> <li>▪ Неочищенная нефть</li> <li>▪ Очищенные нефтепродукты: топливо, авиационное топливо, промежуточный продукт, бензин</li> <li>▪ Смазка</li> <li>▪ Специальные нефтепродукты</li> </ul>	<ul style="list-style-type: none"> <li>▪ Стандартная средняя океанская вода</li> <li>▪ UNESCO 1980</li> <li>▪ Плотность пресной воды согласно API MPMS 11.4</li> <li>▪ Плотность попутной воды согласно API MPMS 20.1, Приложение A.1</li> <li>▪ Плотность соленой воды согласно El-Dessouky, Ettouy (2002)</li> <li>▪ Специальный тип</li> </ul>

В дополнение к содержанию воды функция может рассчитывать: чистый массовый расход нефти, чистый массовый расход воды, чистый объемный расход нефти, чистый объемный расход воды и чистый скорректированный объемный расход нефти.



**Усовершенствованное измерение концентрации**

Усовершенствованное измерение концентрации (опция AC\_) рекомендуется для более сложных систем, например, для взаимодействующих жидкостей.

Ниже приводится таблица, в которой указаны возможные предварительно заданные концентрации. Необходимые наборы данных заказчик должен запросить в представительстве компании Yokogawa во время размещения заказа. Заказчик отвечает за обеспечение химической совместимости материала смачиваемых рабочей средой частей и измеряемых химических веществ. Для сильных кислот или окислителей, которые разрушают стальные трубы, необходим вариант со смачиваемыми рабочей средой частями из никелевого сплава C-22/2.4602.

Набор	Среда A/B	Диапазон концентрации	Ед. измерения	Диапазон температур в °C	Диапазон плотности в кг/л	Источник данных плотности
C01	Сахар/вода	0 – 85	°Вх	0 – 80	0,97 – 1,45	Федеральный физико-технический институт (РТВ) ... инструкции 100 5/90: «Плотность водных растворов сахарозы после внедрения международной температурной шкалы 1990 года (ITS1990)», таблица 5
C02 <sup>1)</sup>	NaOH/вода	0 – 54	Вес. %	0 – 100	0,95 – 1,58	D'Ans-Lax, «Руководство для химиков и физиков», том 1, 3-е издание, 1967
C03	KOH/вода	1 – 55	Вес. %	54 – 100	1,01 – 1,58	D'Ans-Lax, «Руководство для химиков и физиков», том 1, 3-е издание, 1967
C04	NH <sub>4</sub> NO <sub>3</sub> /вода	1 – 50	Вес. %	0 – 80	0,97 – 1,24	Таблица данных плотности по запросу
C05	NH <sub>4</sub> NO <sub>3</sub> /вода	20 – 70	Вес. %	20 – 100	1,04 – 1,33	Таблица данных плотности по запросу
C06 <sup>1)</sup>	HCl/вода	22 – 34	Вес. %	20 – 60	1,08 – 1,17	D'Ans-Lax, «Руководство для химиков и физиков», том 1, 3-е издание, 1967
C07	HNO <sub>3</sub> /вода	50 – 67	Вес. %	10 – 60	1,26 – 1,40	Таблица данных плотности по запросу
C09 <sup>1)</sup>	H <sub>2</sub> O <sub>2</sub> /вода	30 – 75	Вес. %	4,5 – 43,5	1,00 – 1,20	Таблица данных плотности по запросу
C10 <sup>1)</sup>	Этиленгликоль/вода	10 – 50	Вес. %	-20 – 40	1,005 – 1,085	Таблица данных плотности по запросу
C11	Крахмал/вода	33 – 42,5	Вес. %	35 – 45	1,14 – 1,20	Таблица данных плотности по запросу
C12	Метанол/вода	35 – 60	Вес. %	0 – 40	0,89 – 0,96	Таблица данных плотности по запросу
C20	Спирт/вода	55 – 100	Объем н. %	10 – 40	0,76 – 0,94	Таблица данных плотности по запросу
C21	Сахар/вода	40 – 80	°Вх	75 – 100	1,15 – 1,35	Таблица данных плотности по запросу
C30	Спирт/вода	66 – 100	Вес. %	15 – 40	0,77 – 0,88	Стандарт Copersugar 1967
C37	Спирт/вода	66 – 100	Вес. %	10 – 40	0,772 – 0,885	Бразильский стандарт ABNT

<sup>1)</sup> Мы рекомендуем использовать устройства со смачиваемыми рабочей средой частями из никелевого сплава C22. Свяжитесь с представительством компании Yokogawa для уточнения наличия.

Одновременно можно заказать максимум 4 набора опций C\_ для одного устройства.

Подробную информацию для заказа см. в разделе *Измерение концентрации и количества нефти* [▶ 121].

## 8.2 Функция дозирования

Дозирование и заполнение являются типичными процессами в различных отраслях промышленности, например, в пищевой, косметической, фармацевтической, химической и нефтегазовой промышленности.

Расходомер Rotamass Total Insight имеет интегрированную функцию дозирования для автоматизации задач. «Самообучающийся» алгоритм оптимизирует процесс и позволяет получить высокоточные результаты.

Функция поддерживает два режима заполнения:

- Одноэтапный режим с одним клапаном
- Двухэтапный режим для контроля двух клапанов для точного заполнения

Относящиеся к процессу данные можно передавать посредством коммуникационного протокола без использования внешнего компьютера расхода. Функция управления обработкой ошибок позволяет пользователю настроить сигналы тревоги и предупреждения в соответствии с конкретными требованиями.

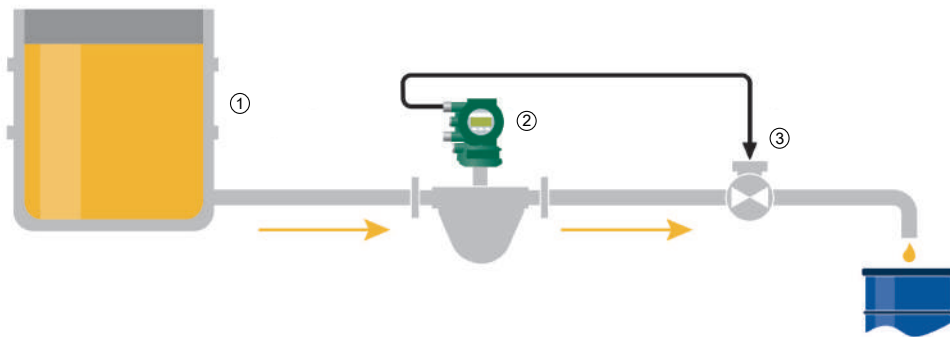


Рис. 45. Одноэтапный режим (на приведенной выше диаграмме показаны основные функциональные возможности для одной или нескольких возможностей комбинирования)

- |                          |          |
|--------------------------|----------|
| ① Резервуар для хранения | ③ Клапан |
| ② Rotamass Total Insight |          |

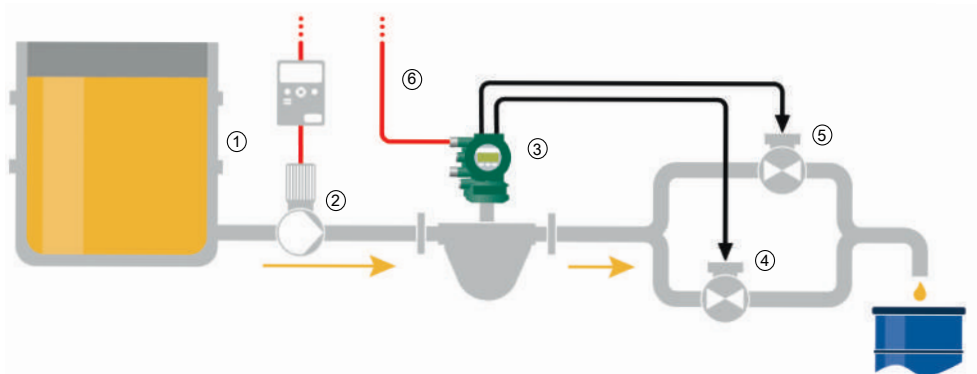


Рис. 46. Двухэтапный режим (на приведенной выше диаграмме показаны основные функциональные возможности для одной или нескольких возможностей комбинирования)

- |                          |              |
|--------------------------|--------------|
| ① Резервуар для хранения | ④ Клапан «А» |
| ② Насос                  | ⑤ Клапан «В» |
| ③ Rotamass Total Insight | ⑥ HART       |

Подробную информацию для заказа см. в разделе *Функция дозирования* [ 122].

### 8.3 Функция определения вязкости

Функция определения вязкости позволяет пользователю оценивать вязкость среды.

Функция может использоваться для дублирующего контроля вязкости либо для получения эталонного значения для активации других процессов, например, систем нагрева среды.

Вязкость рассчитывается на основе сопоставления измеренных потерь давления  $\Delta p$  и «расчетного» значения  $\Delta p_{cal}$  между двумя точками трубопровода рядом с расходомером (см. соответствующее руководство для правильной установки).

Для использования функции необходим прибор для измерения давления (отдельный заказ), подключенный непосредственно к аналоговому входу расходомера Rotamass Total Insight. Используя итерационный процесс, Rotamass Total Insight находит значение вязкости  $\mu$ , которое позволяет получить значение  $\Delta p_{cal}$ , близкое к измеренному значению  $\Delta p$ .

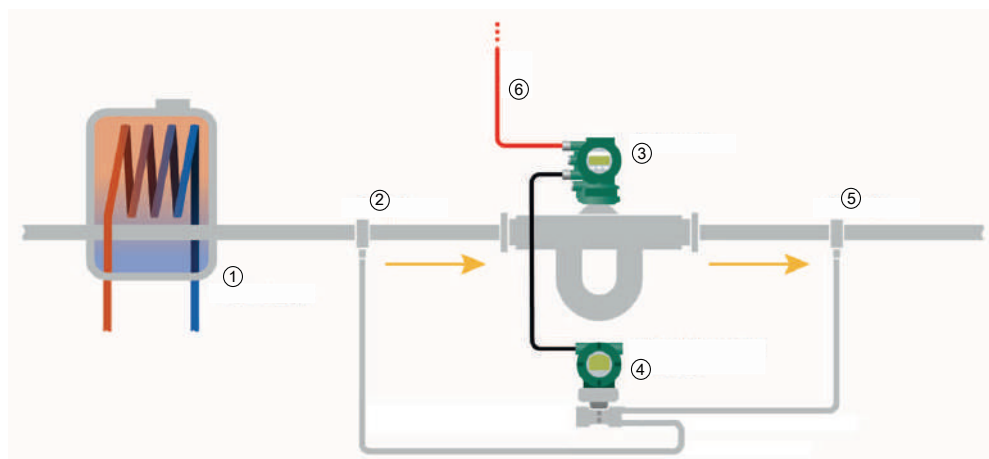


Рис. 47. Размещение точек измерения давления

①	Теплообменник	④	Датчик перепада давления
②	Точка измерения давления 1	⑤	Точка измерения давления 2
③	Rotamass Total Insight	⑥	HART

#### Пример использования

В этом примере функция определения вязкости позволяет получить эталонное значение, используемое для активации системы нагрева, а Rotamass Total Insight использует связь HART.

Подробную информацию для заказа см. в разделе *Функция определения вязкости* [▶ 122].

## 8.4 Проверка состояния измерительных трубок Tube Health Check

<b>Общие сведения</b>	<p>Функция проверки состояния измерительных трубок является полезной функцией диагностики для оценки состояния измерительных трубок Rotamass Total Insight.</p> <p>Подробную информацию для заказа см. в разделе <i>Проверка состояния измерительных трубок Tube Health Check</i> [▶ 127].</p>
<b>Целостность трубок</b>	<p>Функция позволяет периодически измерять изменение жесткости измерительных трубок, обеспечивая возможность создания реальной прогнозной диагностической системы или обнаружения коррозии, а также засорения измерительных трубок. Измеренные значения можно сохранять на внутренней карте microSD или передавать посредством протокола HART, Modbus или PROFIBUS PA и тем самым использовать их в системе заказчика для контроля состояния.</p> <p>Сигнал тревоги или внешнее событие можно активировать непосредственно с расходомера Rotamass Total Insight, если измеренное значение превысит пороговое значение, заданное пользователем. Результаты отдельных измерений можно отобразить на диаграмме и распечатать в виде отчета для включения в документацию по управлению качеством и техническому обслуживанию посредством ПО для управления устройствами FieldMate от компании Yokogawa.</p>
<b>Беспроточная поверка для России</b>	<p>Применяя устройство Rotamass Total Insight и функцию проверки состояния измерительных трубок, клиенты из России могут воспользоваться преимуществами беспроточной поверки. Процедура беспроточной поверки описана в документе с описанием метода поверки (МП 208-053-2019). Она позволяет определить погрешность измерения расхода для устройства. Если результаты беспроточной поверки (изменение жесткости трубок) соответствуют необходимым требованиям, не нужно передавать расходомер внешней лаборатории для верификации. Для беспроточной поверки необходимо заказать функцию проверки состояния измерительных трубок Tube Health Check с опцией VR.</p>

## 8.5 Измерение количества тепла

<b>Формула для расчета общей тепловой энергии</b>	<p>Функция позволяет оценить общую теплоту сгорания топлива для анализируемой среды.</p> <p>Функция может работать с постоянным значением теплоты сгорания среды, но для точной оценки рекомендуется использовать дополнительное устройство, например, газовый хроматограф (не входит в комплект поставки). Внешнее устройство, которое предоставляет мгновенное значение теплоты сгорания, соединено с токовым входом измерительного преобразователя. Общая тепловая энергия среды рассчитывается на основе массового расхода, как показано ниже:</p>
---	--

$$\sum E_{cal} = \sum (Q_m \times H_i \times \Delta t)$$

$E_{cal}$	Тепловая энергия
$Q_m$	Массовый расход
$H_i$	Переменная теплоты сгорания
$\Delta t$	Временной интервал между двумя измерениями

Функция имеет другую формулу на основе объема и скорректированного объема, которую можно задать при помощи дисплея или программного обеспечения для создания конфигурации ПК FieldMate.

Подробную информацию для заказа см. в разделе *Измерение количества тепла* [▶ 127].

## 8.6 Функции по запросу

При использовании измерительного преобразователя Ultimate функции можно приобретать и активировать позднее в качестве «функций по запросу».

После заказа пользователь получает ключевой код, который необходимо ввести в измерительный преобразователь. Сведения для активации необходимых функций см. в соответствующем руководстве по эксплуатации программного обеспечения (IM01U10S0\_-00\_-R).

Опции для функций по запросу для Rotamass Total Insight перечислены ниже.

Сведения для заказа этих функций см. в соответствующих технических характеристиках функций по запросу (GS01U10B20-00\_-R).

Категория опции	Опции	Описание	Действительно с версии основного ПО <sup>1)</sup>		
			Modbus	HART	PROFIBUS PA
Измерение концентрации и количества нефти	CST	Стандартное измерение концентрации	R1.01.01	R1.01.02	R1.01.01
	AC0	Усовершенствованное измерение концентрации, настройки заказчика			
	C52	Вычисление нефти нетто (NOC) согласно стандарту API			
Функция дозирования	BT	Функция дозирования и заполнения	-	R3.01.01	-
Функция определения вязкости	VM	Функция расчета вязкости для жидкостей		R1.01.01	
Измерение количества тепла	CGC	Измерение общего переданного количества тепла топлива с использованием датчика для определения теплоты сгорания топлива (например, газовый хроматограф, не входит в комплект поставки).	R1.01.01	R1.01.02	R1.01.01
Проверка состояния измерительных трубок Tube Health Check	TC	Проверка состояния измерительных трубок Tube Health Check	R1.01.01	R1.01.02 <sup>2)</sup>	R1.01.01

<sup>1)</sup> Версия основного ПО определяется измерительным преобразователем, для которого предназначены функции по запросу. Подробные сведения см. в руководстве по эксплуатации программного обеспечения (IM01U10S0\_-00\_-R).

<sup>2)</sup> Начиная с версии ПО HART R3.01.01, проверка состояния измерительных трубок Tube Health Check включает в себя отчет о линии тренда (предоставляется FieldMate) и возможность сохранения данных на карте microSD.

Убедитесь в том, что ваше устройство совместимо с выбранной функцией, и в случае сомнений свяжитесь с Yokogawa Service Department, указав серийный номер или код модели вашего устройства.

## 9 Допуски и декларации о соответствии

<b>Маркировка знаком CE (европейское соответствие)</b>	Расходомер Rotamass Total Insight выполняет требования соответствующих директив ЕС. Посредством маркировки знаком CE компания Rota Yokogawa подтверждает соответствие КИП требованиям действующих директив ЕС. Декларация о соответствии стандартам ЕС прилагается к продукту на носителе данных.
<b>RCM</b>	Rotamass Total Insight соответствует требованиям к ЭМС организации Australian Communications and Media Authority (ACMA).
<b>Сертификация Ex</b>	Все данные, имеющие отношение к взрывозащите, включены в отдельные руководства по взрывозащите.
<b>NACE</b>	<p>Химический состав смачиваемых рабочей средой материалов 316L/316/1.4404/1.4401/1.4435 и никелевого сплава C-22/2.4602 соответствует следующим стандартам:</p> <ul style="list-style-type: none"> <li>▪ ANSI/NACE-MR0175/ISO15156-2</li> <li>▪ ANSI/NACE-MR0175/ISO15156-3</li> <li>▪ NACE MR0103</li> </ul> <p>Подробные сведения см. в декларации о соответствии требованиям NACE 8660001 компании Rota Yokogawa.</p>
<b>Допуски оборудования, работающего под давлением</b>	<p>Rotamass Total Insight выполняет требования соответствующей Директивы ЕС по оборудованию, работающему под давлением (PED), для групп сред 1 и 2.</p> <p>Заказчик несет полную ответственность за выбор подходящих материалов, устойчивых к коррозии и эрозии. В случае сильной коррозии и (или) эрозии прибор может не выдержать давления, что может привести к аварийной ситуации и причинению ущерба людям и (или) окружающей среде. Компания Yokogawa не несет никакой ответственности за ущерб в результате коррозии или эрозии. В случае возникновения коррозии или эрозии пользователь должен периодически проверять, имеют ли стенки необходимую толщину.</p>
<b>Функциональная безопасность</b>	<p>Rotamass Total Insight с типом связи HART выполняет соответствующие требования к управлению безопасностью стандарта IEC 61508:2010 SIL3. Линейки изделий Rotamass Total Insight можно применять для реализации функции безопасности SIL 2 (с отказоустойчивостью аппаратных средств HFT = 0) или функции безопасности SIL 3 (с отказоустойчивостью аппаратных средств HFT = 1) со всеми их выходами 4 – 20 мА. Доступное количество выходов зависит от кода модели. Для получения дополнительной информации свяжитесь с отделом продаж компании Yokogawa или перейдите по ссылке:</p> <p><a href="http://www.exida.com/SAEL-Safety/yokogawa-electric-corporation-rotamass-ti-series">http://www.exida.com/SAEL-Safety/yokogawa-electric-corporation-rotamass-ti-series</a></p>

Табл. 28. Допуски и сертификаты

Тип	Допуск или сертификат
ATEX	<p>Директива ЕС 2014/34/ЕС</p> <p>Допуск ATEX:</p> <p>DEKRA 15ATEX0023 X</p> <p>CE <sub>0344</sub> II2G или II2(1)G, или II2D, или II2(1)D</p> <p>Применяемые стандарты:</p> <ul style="list-style-type: none"> <li>▪ EN 60079-0 +A11</li> <li>▪ EN 60079-1</li> <li>▪ EN 60079-7</li> <li>▪ EN 60079-11</li> <li>▪ EN 60079-31</li> </ul>
	<p>Измерительный преобразователь, разнесенное исполнение (в зависимости от кода модели):</p> <p>Ex db [ia Ga] IIC T6 Gb или</p> <p>Ex db eb [ia Ga] IIC T6 Gb, или</p> <p>Ex db [ia Ga] IIB T6 Gb, или</p> <p>Ex db eb [ia Ga] IIB T6 Gb</p> <p>Ex db [ia Ga] [ia IIC Ga] IIB T6 Gb или</p> <p>Ex db eb [ia Ga] [ia IIC Ga] IIB T6 Gb, или</p> <p>Ex tb [ia Da] IIIC T75 °C Db</p>
	<p>Датчик, разнесенное исполнение (в зависимости от кода модели):</p> <p>Ex ib IIC T6...T1 Gb или</p> <p>Ex ib IIB T6...T1 Gb</p> <p>Ex ib IIIC T150 °C Db или</p> <p>Ex ib IIIC T220 °C Db, или</p> <p>Ex ib IIIC T350 °C Db</p>
	<p>Интегральное исполнение (в зависимости от кода модели):</p> <p>Ex db ib IIC T6...T1 Gb или</p> <p>Ex db eb ib IIC T6...T1 Gb, или</p> <p>Ex db ib IIB T6...T1 Gb, или</p> <p>Ex db eb ib IIB T6...T1 Gb, или</p> <p>Ex db ib [ia Ga] IIC T6...T1 Gb, или</p> <p>Ex db eb ib [ia Ga] IIC T6...T1 Gb, или</p> <p>Ex db ib [ia IIC Ga] IIB T6...T1 Gb, или</p> <p>Ex db eb ib [ia IIC Ga] IIB T6...T1 Gb</p> <p>Ex ib tb IIIC T150 °C Db или</p> <p>Ex ib tb [ia Da] IIIC T150 °C Db</p>



Тип	Допуск или сертификат
IECEX	Допуск IECEx: IECEx DEK 15.0016X Применяемые стандарты: <ul style="list-style-type: none"> <li>▪ IEC 60079-0</li> <li>▪ IEC 60079-1</li> <li>▪ IEC 60079-7</li> <li>▪ IEC 60079-11</li> <li>▪ IEC 60079-31</li> </ul>
	Измерительный преобразователь, разнесенное исполнение (в зависимости от кода модели): Ex db [ia Ga] IIC T6 Gb или Ex db eb [ia Ga] IIC T6 Gb, или Ex db [ia Ga] IIB T6 Gb, или Ex db eb [ia Ga] IIB T6 Gb Ex db [ia Ga] [ia IIC Ga] IIB T6 Gb или Ex db eb [ia Ga] [ia IIC Ga] IIB T6 Gb, или Ex tb [ia Da] IIIC T75 °C Db
	Датчик, разнесенное исполнение (в зависимости от кода модели): Ex ib IIC T6...T1 Gb или Ex ib IIB T6...T1 Gb Ex ib IIIC T150 °C Db или Ex ib IIIC T220 °C Db, или Ex ib IIIC T350 °C Db
	Интегральное исполнение (в зависимости от кода модели): Ex db ib IIC T6...T1 Gb или Ex db eb ib IIC T6...T1 Gb, или Ex db ib IIB T6...T1 Gb, или Ex db eb ib IIB T6...T1 Gb, или Ex db ib [ia Ga] IIC T6...T1 Gb, или Ex db eb ib [ia Ga] IIC T6...T1 Gb, или Ex db ib [ia IIC Ga] IIB T6...T1 Gb, или Ex db eb ib [ia IIC Ga] IIB T6...T1 Gb Ex ib tb IIIC T150 °C Db или Ex ib tb [ia Da] IIIC T150 °C Db



Тип	Допуск или сертификат
FM (Канада/ США)	<p>Допуски FM:</p> <ul style="list-style-type: none"> <li>▪ № серт. США FM16US0095X</li> <li>▪ № серт. Канады FM16CA0031X</li> </ul> <p>Применяемые стандарты:</p> <ul style="list-style-type: none"> <li>▪ Class 3600</li> <li>▪ Class 3610</li> <li>▪ Class 3615</li> <li>▪ Class 3810</li> <li>▪ Class 3616</li> <li>▪ NEMA 250</li> <li>▪ ANSI/IEC 60529</li> <li>▪ CSA-C22.2 No. 0-10</li> <li>▪ CSA-C22.2 No. 0.4-04</li> <li>▪ CSA-C22.2 No. 0.5-1982</li> <li>▪ CSA-C22.2 No. 94.1-07</li> <li>▪ CSA-C22.2 No. 94.2-07</li> <li>▪ CAN/CSA-C22.2 No. 60079-0</li> <li>▪ CAN/CSA-C22.2 No. 60079-11</li> <li>▪ CAN/CSA-C22.2 No. 61010-1-04</li> <li>▪ CSA-C22.2 No. 25-1966</li> <li>▪ CSA-C22.2 No. 30-M1986</li> <li>▪ CSA-C22.2 No. 60529</li> </ul>
	<p>Измерительный преобразователь, разнесенное исполнение (в зависимости от кода модели):</p> <p>CL I, DIV 1, GP ABCD, CL II/III, DIV 1, GP EFG; CL I ZN 1 GP IIC; связанная аппаратура CL I/II/III DIV 1, GP ABCDEFG; CL I ZN 0 GP IIC, единица, температурный класс T6 или</p> <p>CL I, DIV 1, GP ABCD, CL II/III, DIV 1, GP EFG; CL I ZN 1 GP IIC; связанная аппаратура CL I/II/III DIV 1, GP ABCDEFG; CL I ZN 0 GP IIC, температурный класс T6; связанная аппаратура CL I/II/III DIV 1, GP ABCDEFG; CL I ZN 0 GP IIC, единица, температурный класс T6, или</p> <p>CL I, DIV 1, GP CD, CL II/III, DIV 1, GP EFG; CL I ZN 1 GP IIB; связанная аппаратура CL I/II/III DIV 1, GP CDEFG; CL I ZN 0 GP IIB, единица, температурный класс T6, или</p> <p>CL I, DIV 1, GP CD, CL II/III, DIV 1, GP EFG; CL I ZN 1 GP IIB; связанная аппаратура CL I/II/III DIV 1, GP CDEFG; CL I ZN 0 GP IIB, температурный класс T6; связанная аппаратура CL I/II/III DIV 1, GP ABCDEFG; CL I ZN 0 GP IIB, единица, температурный класс T6</p>
	<p>Датчик, разнесенное исполнение (в зависимости от кода модели):</p> <p>IS CL I/II/III, DIV 1, GP ABCDEFG; CL I, ZN 0, GP IIC, температурный класс T* или</p> <p>IS CL I/II/III, DIV 1, GP ABCDEFG; CL I, ZN 0, GP IIB, температурный класс T*</p>

Тип	Допуск или сертификат
FM (Канада/ США)	<p>Интегральное исполнение (в зависимости от кода модели):                      CL I, DIV 1, GP ABCD, CL II/III, DIV 1, GP EFG;                      CL I ZN 1 GP IIC, температурный класс T*                      или                      CL I, DIV 1, GP ABCD, CL II/III, DIV 1, GP EFG; CL I ZN 1 GP IIC,                      связанная аппаратура CL I/II/III DIV 1 GP ABCDEFG;                      CL I ZN 0 GP IIC, единица, температурный класс T*,                      или                      CL I, DIV 1, GP CD, CL II/III, DIV 1, GP EFG;                      CL I ZN 1 GP IIB, температурный класс T*,                      или                      CL I, DIV 1, GP CD, CL II/III, DIV 1, GP EFG; CL I ZN 1 GP IIB,                      связанная аппаратура CL I/II/III DIV 1 GP ABCDEFG;                      CL I ZN 0 GP IIC, единица, температурный класс T*</p>
INMETRO (Бразилия)	<p>Допуск INMETRO:                      DEKRA 16.0012X                      Применяемые стандарты:</p> <ul style="list-style-type: none"> <li>▪ ABNT NBR IEC 60079-0</li> <li>▪ ABNT NBR IEC 60079-1</li> <li>▪ ABNT NBR IEC 60079-7</li> <li>▪ ABNT NBR IEC 60079-11</li> <li>▪ ABNT NBR IEC 60079-31</li> </ul> <p>Измерительный преобразователь, разнесенное исполнение (в зависимости от кода модели):                      Ex db [ia Ga] IIC T6 Gb или                      Ex db eb [ia Ga] IIC T6 Gb, или                      Ex db [ia Ga] IIB T6 Gb, или                      Ex db eb [ia Ga] IIB T6 Gb                      Ex db [ia Ga] [ia IIC Ga] IIB T6 Gb или                      Ex db eb [ia Ga] [ia IIC Ga] IIB T6 Gb, или                      Ex tb [ia Da] IIIC T75 °C Db</p> <p>Датчик, разнесенное исполнение (в зависимости от кода модели):                      Ex ib IIC T6...T1 Gb или                      Ex ib IIB T6...T1 Gb                      Ex ib IIIC T150 °C Db или                      Ex ib IIIC T220 °C Db, или                      Ex ib IIIC T350 °C Db</p> <p>Интегральное исполнение (в зависимости от кода модели):                      Ex db ib IIC T6...T1 Gb или                      Ex db eb ib IIC T6...T1 Gb, или                      Ex db ib IIB T6...T1 Gb, или                      Ex db eb ib IIB T6...T1 Gb, или                      Ex db ib [ia Ga] IIC T6...T1 Gb, или                      Ex db eb ib [ia Ga] IIC T6...T1 Gb, или                      Ex db ib [ia IIC Ga] IIB T6...T1 Gb, или                      Ex db eb ib [ia IIC Ga] IIB T6...T1 Gb                      Ex ib tb IIIC T150 °C Db или                      Ex ib tb [ia Da] IIIC T150 °C Db</p>

Тип	Допуск или сертификат
NEPSI (Китай)	Применяемые стандарты: <ul style="list-style-type: none"> <li>▪ GB3836.1</li> <li>▪ GB3836.2</li> <li>▪ GB3836.3</li> <li>▪ GB3836.4</li> <li>▪ GB3836.19</li> <li>▪ GB3836.20</li> </ul>
	Измерительный преобразователь, разнесенное исполнение (в зависимости от кода модели): Ex db [ia Ga] IIC T6 Gb или Ex db e [ia Ga] IIC T6 Gb, или Ex db [ia Ga] IIB T6 Gb, или Ex db e [ia Ga] IIB T6 Gb Ex db [ia Ga] [ia IIC Ga] IIB T6 Gb или Ex db e [ia Ga] [ia IIC Ga] IIB T6 Gb, или Ex [iaD 20] tD A21 IP6X T75 °C
	Датчик, разнесенное исполнение (в зависимости от кода модели): Ex ib IIC T6...T1 Gb или Ex ib IIB T6...T1 Gb Ex ibD 21 IP6X T150 °C или Ex ibD 21 IP6X T220 °C, или Ex ibD 21 IP6X T350 °C
Интегральное исполнение (в зависимости от кода модели): Ex db ib IIC T6...T1 Gb или Ex db e ib IIC T6...T1 Gb, или Ex db ib IIB T6...T1 Gb, или Ex db e ib IIB T6...T1 Gb, или Ex db ib [ia Ga] IIC T6...T1 Gb, или Ex db e ib [ia Ga] IIC T6...T1 Gb, или Ex db ib [ia IIC Ga] IIB T6...T1 Gb, или Ex db e ib [ia IIC Ga] IIB T6...T1 Gb Ex ibD 21 tD A21 IP6X T150 °C или Ex [iaD 20] ibD 21 tD A21 IP6X T150 °C	

Тип	Допуск или сертификат
PESO (Индия)	<p>Допуск PESO: допуск PESO основан на сертификате ATEX организации DEKRA</p> <p>Номер сертификата: DEKRA 15ATEX0023 X</p> <p>Допуск PESO действителен только для типа защиты «d» – взрывонепроницаемая оболочка. Опцию Q11 необходимо заказать для обеспечения соответствия устройства требованиям PESO.</p> <p>Коды оборудования: P434956/_ P434884/_ P434885/_ P431901/_ P431875/_ P432033/_ P434983/_ P434957/_ P434887/_</p> <p>Применяемые стандарты:</p> <ul style="list-style-type: none"> <li>▪ EN 60079-0 +A11</li> <li>▪ EN 60079-1</li> <li>▪ EN 60079-11</li> </ul> <p>Измерительный преобразователь, разнесенное исполнение (в зависимости от кода модели): Ex db [ia Ga] IIC T6 Gb или Ex db [ia Ga] IIB T6 Gb, или Ex db [ia Ga] [ia IIC Ga] IIB T6 Gb</p> <p>Датчик, разнесенное исполнение (в зависимости от кода модели): Ex ib IIC T6...T1 Gb или Ex ib IIB T6...T1 Gb</p> <p>Интегральное исполнение (в зависимости от кода модели): Ex db ib IIC T6...T1 Gb или Ex db ib IIB T6...T1 Gb, или Ex db ib [ia Ga] IIC T6...T1 Gb, или Ex db ib [ia IIC Ga] IIB T6...T1 Gb</p>
Safety Label (Тайвань)	<p>Спецификации см. в допуске IECEx. Необходимо заказать устройство с допуском IECEx (код модели, поз. 11, значение: SF2_) для обеспечения соответствия требованиям Safety Label. Для экспорта на Тайвань и получения Safety Label необходимо заранее связаться с представительством компании Yokogawa на Тайване.</p> <p>Идентификационный номер: TD04000C</p>

Тип	Допуск или сертификат
Korea Ex	<p>Сертификаты Korea Ex:</p> <ul style="list-style-type: none"> <li>▪ 18-КА4ВО-0507X</li> <li>▪ 18-КА4ВО-0508X</li> <li>▪ 18-КА4ВО-0513X</li> <li>▪ 18-КА4ВО-0526X</li> <li>▪ 18-КА4ВО-0509X</li> <li>▪ 18-КА4ВО-0510X</li> <li>▪ 18-КА4ВО-0539X</li> <li>▪ 18-КА4ВО-0540X</li> <li>▪ 18-КА4ВО-0541X</li> <li>▪ 18-КА4ВО-0681X</li> <li>▪ 18-КА4ВО-0542X</li> <li>▪ 18-КА4ВО-0682X</li> <li>▪ 18-КА4ВО-0527X</li> <li>▪ 18-КА4ВО-0528X</li> <li>▪ 18-КА4ВО-0531X</li> <li>▪ 18-КА4ВО-0532X</li> <li>▪ 18-КА4ВО-0533X</li> <li>▪ 18-КА4ВО-0534X</li> <li>▪ 18-КА4ВО-0537X</li> <li>▪ 18-КА4ВО-0538X</li> </ul> <p>Применяемые стандарты:</p> <p>Предписание Министерства труда № 2016-54, согласованное с</p> <ul style="list-style-type: none"> <li>▪ IEC 60079-0</li> <li>▪ IEC 60079-1</li> <li>▪ IEC 60079-7</li> <li>▪ IEC 60079-11</li> <li>▪ IEC 60079-31</li> </ul>

Тип	Допуск или сертификат
Korea Ex	Измерительный преобразователь, разнесенное исполнение (в зависимости от кода модели): Ex d [ia] IIC T6 Ex d e [ia] IIC T6 Ex d [ia] IIB T6 Ex d e [ia] IIB T6 Ex d [ia] [ia IIC] IIB T6 Ex d e [ia] [ia IIC] IIB T6 Ex tb [ia] IIIC T75 °C
	Датчик, разнесенное исполнение (в зависимости от кода модели): Ex ib IIB T6...T1 Ex ib IIC T6...T1 Ex ib IIIC T150 °C Ex ib IIIC T220 °C Ex ib IIIC T350 °C
	Интегральное исполнение (в зависимости от кода модели): Ex d ib IIC T6...T1 или Ex d e ib IIC T6...T1, или Ex d ib [ia] IIC T6...T1, или Ex d e ib [ia] IIC T6...T1, или Ex d ib IIB T6...T1, или Ex d e ib IIB T6...T1 Ex d ib [ia IIC] IIB T6...T1 или Ex d e ib [ia IIC] IIB T6...T1, или Ex ib tb IIIC T150 °C, или Ex ib tb [ia] IIIC T150 °C

Тип	Допуск или сертификат
EAC Ex	<p>Номер сертификата: RU C-DE.AA71.B.00517</p> <p>Применяемые стандарты:</p> <ul style="list-style-type: none"> <li>▪ Gost 31610.0 (IEC 60079-0)</li> <li>▪ Gost IEC 60079-1</li> <li>▪ Gost 31610.7 (IEC 60079-7)</li> <li>▪ Gost 31610.11 (IEC 60079-11)</li> <li>▪ Gost IEC 60079-31</li> <li>▪ Gost IEC 60079-14</li> </ul>
	<p>Измерительный преобразователь, разнесенное исполнение (в зависимости от кода модели): 1Ex db [ia Ga] IIC T6 Gb X или 1Ex db e [ia Ga] IIC T6 Gb X, или 1Ex db [ia Ga] IIB T6 Gb X, или 1Ex db e [ia Ga] IIB T6 Gb X 1Ex db [ia Ga] [ia IIC Ga] IIB T6 Gb X или 1Ex db e [ia Ga] [ia IIC Ga] IIB T6 Gb X, или 1Ex tb [ia Da] IIIC T75 °C Db X</p>
	<p>Датчик, разнесенное исполнение (в зависимости от кода модели): 1Ex ib IIC T6...T1 Gb X или 1Ex ib IIB T6...T1 Gb X 1Ex ib IIIC T150 °C Db X или 1Ex ib IIIC T220 °C Db X, или 1Ex ib IIIC T350 °C Db X</p>
Japan Ex	<p>Интегральное исполнение (в зависимости от кода модели): 1Ex db ib IIC T6...T1 Gb X или 1Ex db e ib IIC T6...T1 Gb X, или 1Ex db ib IIB T6...T1 Gb X, или 1Ex db e ib IIB T6...T1 Gb X, или 1Ex db ib [ia Ga] IIC T6...T1 Gb X, или 1Ex db e ib [ia Ga] IIC T6...T1 Gb X, или 1Ex db ib [ia IIC Ga] IIB T6...T1 Gb X, или 1Ex db e ib [ia IIC Ga] IIB T6...T1 Gb X 1Ex ib tb IIIC T150 °C Db X или 1Ex ib tb [ia Da] IIIC T150 °C Db X</p>
	<p>Сертификаты Japan Ex:</p> <ul style="list-style-type: none"> <li>▪ DEK 18.0052 X</li> <li>▪ DEK 18.0059 X</li> <li>▪ DEK 18.0068 X</li> <li>▪ DEK 18.0077 X</li> <li>▪ DEK 18.0086 X</li> <li>▪ DEK 18.0087 X</li> </ul> <p>Применяемые стандарты:</p> <ul style="list-style-type: none"> <li>▪ JNIO SH-TR-46-1 : 2015</li> <li>▪ JNIO SH-TR-46-2 : 2018</li> <li>▪ JNIO SH-TR-46-6 : 2015</li> </ul>
	<p>Измерительный преобразователь, разнесенное исполнение (в зависимости от кода модели): Ex db [ia Ga] IIC T6 Gb</p> <p>Датчик, разнесенное исполнение (в зависимости от кода модели): Ex ib IIC T4...T2 Gb</p> <p>Интегральное исполнение (в зависимости от кода модели): Ex db ib IIC T4...T3 Gb</p>

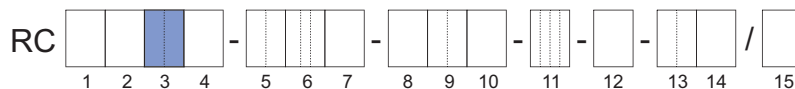
Тип	Допуск или сертификат
Степень защиты от внешних воздействий	IP66/67 и NEMA 4X
ЭМС	Директива ЕС 2014/30/ЕС согласно EN 61326-1, класс А, таблица 2, и EN 61326-2-3
	NAMUR NE21
	RCM в Австралии/Новой Зеландии
	Знак KC в Корее
	TR CU 020 на территории ЕАЭС
Директива по низко-вольтовому оборудованию	Директива ЕС 2014/35/ЕС в соответствии с: <ul style="list-style-type: none"> <li>▪ EN 61010-1</li> <li>▪ EN 61010-2-030</li> </ul> TR CU 004 на территории ЕАЭС
Директива ЕС по оборудованию, работающему под давлением (PED)	Директива ЕС 2014/68/ЕС согласно нормам AD 2000  TR CU 032 на территории ЕАЭС
Использование в морских условиях	Сертификат соответствия DNV GL согласно DNVGL-CP-0338 для опций MC2 и MC3
Директива по ограничению содержания вредных веществ	Директива ЕС 2011/65/ЕС согласно EN 50581
Директива об отходах электрического и электронного оборудования	Директива ЕС 2012/19/ЕС (отходы электрического и электронного оборудования) действует только в Европейской экономической зоне. Данный прибор предназначен для продажи и использования только в качестве части оборудования, не включенного в Директиву об отходах электрического и электронного оборудования, такого как крупногабаритные стационарные профессиональные приборы, крупногабаритное стационарное оборудование и т. д., и поэтому как таковой полностью соответствует требованиям Директивы об отходах электрического и электронного оборудования. Прибор необходимо утилизировать в соответствии с действующими требованиями национального законодательства или национальными нормативными требованиями.
Уровень полноты безопасности (SIL)	Сертификат Exida согласно IEC61508:2010, части 1 - 7 SIL 2 при отказоустойчивости аппаратных средств =0; SIL 3 при отказоустойчивости аппаратных средств =1
NAMUR	Соответствие NAMUR NE95



Тип	Допуск или сертификат
Метрологические предписания	Rotamass Total Insight зарегистрирован в качестве измерительного прибора в следующих странах: <ul style="list-style-type: none"><li>▪ Китай</li><li>▪ Россия</li><li>▪ Беларусь</li></ul> Свяжитесь со своим представительством компании Yokogawa для получения «Сертификата об утверждении типа средств измерений» и экспорта в эти страны.
IGC	Проверка межкристаллитной коррозии в соответствии с EN ISO 3651-2 и ASTM для опции P6
ASME	Соответствие ASME B31.3

## 10 Информация для заказа

### 10.1 Обзор кода модели Giga 1F



Код модели позиция	1.	2.	3.	4.	5.	6.	7.	8.	9.	10.	11.	12.	13.	14.	Описание	Ограничения
Измерительный преобразователь	E														Essential (базовый)	Не с погрешностью C5, 50 Не с типом связи и сигналов I/O JH, JJ, JK, JL, JM, JN, M2, M7, G_
	U														Ultimate (высокоточный)	Не с погрешностью 70 Не с дисплеем 0
	N														Запасной датчик без измерительного преобразователя, совместимый с измерительным преобразователем Rotamass T1	См. приведенные ниже ограничения
Датчик	G														Giga	–
Тип датчика	1F														Номинальный массовый расход: 250 т/ч (9200 фунтов/мин) Максимальный массовый расход: 300 т/ч (11000 фунтов/мин)	–
Материал смачиваемых рабочей средой частей	S														Нержавеющая сталь 1.4404/316L	–
	H														Никелевый сплав C-22/2.4602	Не с опцией RT, RTA, MC_, FE, P2_, NL, CL
Размер технологического присоединения	1H														DN100, 4"	Только материал смачиваемых рабочей средой частей S
	1Q														DN125, 5"	–
	1F														DN150, 6"	Только тип присоединения к технологическому процессу ASME, EN

Код модели позиция	1.	2.	3.	4.	5.	6.	7.	8.	9.	10.	11.	12.	13.	14.	Описание	Ограничения	
Тип присоединения к технологическому процессу						BA1									Фланец ASME, класс 150, подходит для ASME B16.5, соединительный выступ (RF)	См. таблицы на стр. [ 45] и далее Для опции CL, NL см. таблицы на стр. [ 52]	
						BA2									Фланец ASME, класс 300, подходит для ASME B16.5, соединительный выступ (RF)		
						BA4									Фланец ASME, класс 600, подходит для ASME B16.5, соединительный выступ (RF)		
						CA4									Фланец ASME, класс 600, подходит для ASME B16.5, соединение под кольцевую прокладку (RJ)		
						BD2									Фланец EN PN 16, подходит для EN 1092-1, тип B1, соединительный выступ (RF)	Не с опцией WPA, RTA, PTA, P2_ См. таблицы на стр. [ 47] и далее Для опции CL, NL см. таблицы на стр. [ 52]	
						ED2									Фланец EN PN 16, подходит для EN 1092-1, тип E, выступ		
						FD2									Фланец EN PN 16, подходит для EN 1092-1, тип F, впадина		
						GD2									Фланец EN PN 16, подходит для EN 1092-1, тип D, паз		
						BD4									Фланец EN PN 40, подходит для EN 1092-1, тип B1, соединительный выступ (RF)		
						ED4									Фланец EN PN 40, подходит для EN 1092-1, тип E, выступ		
						FD4									Фланец EN PN 40, подходит для EN 1092-1, тип F, впадина		
						GD4									Фланец EN PN 40, подходит для EN 1092-1, тип D, паз		
						BD5									Фланец EN PN 63, подходит для EN 1092-1, тип B1, соединительный выступ (RF)		
						ED5									Фланец EN PN 63, подходит для EN 1092-1, тип E, выступ		
						FD5									Фланец EN PN 63, подходит для EN 1092-1, тип F, впадина		
						GD5									Фланец EN PN 63, подходит для EN 1092-1, тип D, паз		
						BD6									Фланец EN PN 100, подходит для EN 1092-1, тип B1, соединительный выступ (RF)		
						ED6									Фланец EN PN 100, подходит для EN 1092-1, тип E, выступ		
						FD6									Фланец EN PN 100, подходит для EN 1092-1, тип F, впадина		
						GD6									Фланец EN PN 100, подходит для EN 1092-1, тип D, паз		
					BJ1									Фланец JIS 10K, подходит для JIS B 2220	Не с опцией WPA, RTA, PTA, P2_		
					BJ2									Фланец JIS 20K, подходит для JIS B 2220	См. таблицы на стр. [ 51] Для опции CL, NL см. таблицы на стр. [ 52]		
Материал корпуса датчика						0									Нержавеющая сталь 1.4301/304, 1.4404/316L	–	
						1									Нержавеющая сталь 1.4404/316L	Не с опцией SA, JF53, JF54	
Диапазон температур рабочей среды															0	Стандартный температурный диапазон, интегральное исполнение -50 – 150 °C (-58 – 302 °F), разнесенное исполнение: -70 – 150 °C (-94 – 302 °F)	Не с сертификацией Ex JF52
															2	Средний температурный диапазон: -70 – 230 °C (-94 – 446 °F)	Не с конструкцией и корпусом 0, 2, A, E, J Не с сертификацией Ex JF53, JF54 Не с опцией RB, MC_
															3	Диапазон высоких температур: 0 – 350 °C (32 – 662 °F)	Не с конструкцией и корпусом 0, 2, A, E, J Не с сертификацией Ex JF52, JF53, JF54 Не с опцией RB, MC_
Погрешность измерения массового расхода и плотности															E7	Жидкость: отклонение максимального массового расхода $D_{\text{нат}}$ 0,2 %, отклонение плотности 4 г/л	Не с измерительным преобразователем N
															C5	Жидкость: отклонение максимального массового расхода $D_{\text{нат}}$ 0,1 %, отклонение плотности 2 г/л	Не с измерительным преобразователем E
															70	Газ: отклонение максимального массового расхода $D_{\text{нат}}$ 0,75 %	Только с измерительным преобразователем E
															50	Газ: отклонение максимального массового расхода $D_{\text{нат}}$ 0,5 %	Не с измерительным преобразователем E Не с опцией CST, AC_, C52, VM

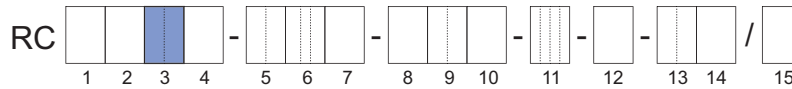
Код модели позиция	1.	2.	3.	4.	5.	6.	7.	8.	9.	10.	11.	12.	13.	14.	Описание	Ограничения
Конструкция и корпус										0					Интегральное исполнение, алюминиевый корпус измерительного преобразователя с «отвержденным уретаном полиэфирным порошковым покрытием»	Не с диапазоном температур рабочей среды 2, 3, сертификацией Ex JF52, типом связи и сигналов I/O NN
										2					Интегральное исполнение, алюминиевый корпус измерительного преобразователя с «антикоррозийным покрытием»	Не с опцией T_..., L_..., MC_..., Y_...
										A					Разнесенное исполнение, алюминиевый корпус измерительного преобразователя и датчик со стандартной соединительной коробкой с «отвержденным уретаном полиэфирным порошковым покрытием»	Не с диапазоном температур рабочей среды 2, 3, сертификацией Ex JF52 Не с опцией RB, T_...
										B					Разнесенное исполнение, алюминиевый корпус измерительного преобразователя и датчик с удлиненной соединительной коробкой с «отвержденным уретаном полиэфирным порошковым покрытием»	Не с опцией RB
										E					Разнесенное исполнение, алюминиевый корпус измерительного преобразователя и датчик со стандартной соединительной коробкой с «антикоррозийным покрытием»	Не с диапазоном температур рабочей среды 2, 3, сертификацией Ex JF52 Не с опцией RB, T_...
										F					Разнесенное исполнение, алюминиевый корпус измерительного преобразователя и датчик с удлиненной соединительной коробкой с «антикоррозийным покрытием»	Не с опцией RB
										J					Разнесенное исполнение, измерительный преобразователь и датчик со стандартной соединительной коробкой из нержавеющей стали	Не с диапазоном температур рабочей среды 2, 3 Не с сертификацией Ex KF21, SF21, GF21, UF21, NF21, PF21, JF5_... Не с опцией RB, T_...
										K					Разнесенное исполнение, измерительный преобразователь и датчик с удлиненной соединительной коробкой из нержавеющей стали	Не с сертификацией Ex KF21, SF21, GF21, UF21, NF21, PF21, JF5_... Не с опцией RB

Код модели позиция	1.	2.	3.	4.	5.	6.	7.	8.	9.	10.	11.	12.	13.	14.	Описание	Ограничения
Сертификация Ex											NN00				Нет	Не с типом связи и сигналов I/O JP, JQ, JR, JS
											KF21				ATEX, группа взрывозащиты IIC и IIIC	Не с конструкцией и корпусом J, K
											KF22				ATEX, группа взрывозащиты IIB и IIIC	–
											SF21				IECEX, группа взрывозащиты IIC и IIIC	Не с конструкцией и корпусом J, K
											SF22				IECEX, группа взрывозащиты IIB и IIIC	
											GF21				EAC Ex, группа взрывозащиты IIC и IIIC	Не с конструкцией и корпусом J, K Только с опцией VB, VE или VR
											GF22				EAC Ex, группа взрывозащиты IIB и IIIC	Только с опцией VB, VE или VR
											FF11				FM, группы A, B, C, D, E, F, G	Не с измерительным преобразователем N, кабельными вводами 4, типом связи и сигналов I/O G_
											FF12				FM, группы C, D, E, F, G	Не с опцией KC, VB, VE, VR, Y_..._
											UF21				INMETRO, группа взрывозащиты IIC и IIIC	Не с конструкцией и корпусом J, K
											UF22				INMETRO, группа взрывозащиты IIB и IIIC	
											NF21				NEPSI, группа взрывозащиты IIC и IIIC	Не с конструкцией и корпусом J, K Только с опцией CN
											NF22				NEPSI, группа взрывозащиты IIB и IIIC	Только с опцией CN
											PF21				Korea Ex, группа взрывозащиты IIC и IIIC	Не с конструкцией и корпусом J, K Только с опцией KC
											PF22				Korea Ex, группа взрывозащиты IIB, а для интегрального исполнения также IIIC	Только с опцией KC
											JF52				Japan Ex, температурный класс T2, группа взрывозащиты IIC	Не с измерительным преобразователем N, диапазоном температур рабочей среды 0, 3, конструкцией и корпусом 0, 2, A, E, J, K, кабельными вводами 2, типом связи и сигналов I/O JP, JQ, JR, JS, G1, дисплеем 0 Только с опцией PJ и V52 или V53 Не с опцией Y_..._
											JF53				Japan Ex, температурный класс T3, группа взрывозащиты IIC	Не с измерительным преобразователем N, материалом корпуса датчика 1, диапазоном температур рабочей среды 2, 3, конструкцией и корпусом J, K, кабельными вводами 2, типом связи и сигналов I/O JP, JQ, JR, JS, G1, дисплеем 0
											JF54				Japan Ex, температурный класс T4, группа взрывозащиты IIC	Только с опцией PJ и V52 или V53 Не с опцией Y_..._
	Кабельные вводы											2			ANSI ½" NPT	Не с сертификацией Ex JF5_
												4			ISO M20x1,5	Не с сертификацией Ex FF11, FF12

Код модели позиция	1.	2.	3.	4.	5.	6.	7.	8.	9.	10.	11.	12.	13.	14.	Описание	Ограничения	
Тип связи и сигналов I/O													JA		1 активный токовый выход HART, 1 пассивный импульсный выход или выход состояния	Не с опцией CGC, VM	
													JB		2 активных токовых выхода, один с HART, 2 пассивных импульсных выхода или выхода состояния		
													JC		2 активных токовых выхода, один с HART, 1 пассивный импульсный выход или выход состояния, 1 беспотенциальный вход состояния		
													JD		1 активный токовый выход HART, 2 пассивных импульсных выхода или выхода состояния, 1 пассивный выход состояния		
													JE		1 активный токовый выход HART, 2 пассивных импульсных выхода или выхода состояния, 1 беспотенциальный вход состояния		
													JF		1 активный токовый выход HART, 1 пассивный импульсный выход или выход состояния, 1 активный импульсный выход или выход состояния с нагрузочным резистором, 1 беспотенциальный вход состояния		
													JG		1 активный токовый выход HART, 1 пассивный импульсный выход или выход состояния, 1 активный импульсный выход или выход состояния, 1 беспотенциальный вход состояния		
														JH		1 активный токовый выход HART, 1 пассивный импульсный выход или выход состояния, 1 пассивный токовый выход, 1 активный токовый вход	Не с измерительным преобразователем E
														JJ		1 активный токовый выход HART, 2 пассивных импульсных выхода или выхода состояния, 1 активный токовый вход	
														JK		1 активный токовый выход HART, 1 пассивный импульсный выход или выход состояния, 1 беспотенциальный вход состояния, 1 активный токовый вход	
														JL		1 активный токовый выход HART, 1 пассивный импульсный выход или выход состояния, 1 пассивный токовый выход, 1 пассивный токовый вход	
														JM		1 активный токовый выход HART, 2 пассивных импульсных выхода или выхода состояния, 1 пассивный токовый вход	
														JN		1 активный токовый выход HART, 1 пассивный импульсный выход или выход состояния, 1 беспотенциальный вход состояния, 1 пассивный токовый вход	

Код модели позиция	1.	2.	3.	4.	5.	6.	7.	8.	9.	10.	11.	12.	13.	14.	Описание	Ограничения
Тип связи и сигналов I/O													JP		2 пассивных токовых выхода, один с HART, 1 пассивный импульсный выход или выход состояния	Не с сертификацией Ex NN00, JF5_ Не с опцией CGC, MC_, VM
													JQ		2 пассивных токовых выхода, один с HART, 2 пассивных импульсных выхода или выхода состояния	
													JR		2 пассивных токовых выхода, один с HART, 1 пассивный импульсный выход или выход состояния NAMUR	
													JS		2 пассивных токовых выхода, один с HART, 2 пассивных импульсных выхода или выхода состояния NAMUR	
														M0	Выход Modbus, 1 пассивный импульсный выход или выход состояния	Не с опцией CGC, PS, BT, VM
														M2	Выход Modbus, 1 пассивный импульсный выход или выход состояния, 1 активный токовый вход	Не с измерительным преобразователем E Не с опцией PS, BT, VM
														M3	Выход Modbus, 2 пассивных импульсных выхода или выхода состояния	Не с опцией CGC, PS, BT, VM
														M4	Выход Modbus, 1 пассивный импульсный выход или выход состояния, 1 активный импульсный выход или выход состояния	
														M5	Выход Modbus, 1 пассивный импульсный выход или выход состояния, 1 активный импульсный выход или выход состояния с нагрузочным резистором	
														M6	Выход Modbus, 1 пассивный импульсный выход или выход состояния, 1 активный токовый выход	
														M7	Выход Modbus, 1 пассивный импульсный выход или выход состояния, 1 пассивный токовый вход	Не с измерительным преобразователем E Не с опцией PS, BT, VM
														G0	PROFIBUS PA, 1 пассивный импульсный выход	Не с измерительным преобразователем E Не с сертификацией Ex FF11, FF12 Не с опцией PS, BT, MC_
														G1	PROFIBUS PA, искробезопасность, 1 пассивный импульсный выход	Не с измерительным преобразователем E Не с сертификацией Ex NN00, FF11, FF12, JF5_ Не с опцией PS, Q11, BT, MC_
													NN	Запасной датчик без измерительного преобразователя, используются все типы связи и сигналов I/O	Только с измерительным преобразователем N Не с конструкцией и корпусом 0, 2, сертификацией Ex FF11, FF12, JF5_ Не с опцией VB, VR	
Дисплей													0	Без дисплея	Только с измерительным преобразователем E Не с опцией JF5_	
													1	С дисплеем	Не с измерительным преобразователем N	
													N	Запасной датчик без измерительного преобразователя, дисплей не используется	Только с измерительным преобразователем N Не с сертификацией Ex FF11, FF12, JF5_ Не с опцией VB, VR	

10.2 Обзор кода модели Giga 2H



Код модели позиция	1.	2.	3.	4.	5.	6.	7.	8.	9.	10.	11.	12.	13.	14.	Описание	Ограничения
Измерительный преобразователь	E														Essential (базовый)	Не с погрешностью C5, 50 Не с типом связи и сигналов I/O JH, JJ, JK, JL, JM, JN, M2, M7, G_
	U														Ultimate (высокоточный)	Не с погрешностью 70 Не с дисплеем 0
	N														Запасной датчик без измерительного преобразователя, совместимый с измерительным преобразователем Rotamass T1	См. приведенные ниже ограничения
Датчик	G														Giga	-
Тип датчика	2H														Номинальный массовый расход: 500 т/ч (18000 фунтов/мин) Максимальный массовый расход: 600 т/ч (22000 фунтов/мин)	Не с опцией T_., P15, MC_., NL, CL
Материал смачиваемых рабочих средой частей	S														Нержавеющая сталь 1.4404/316L	-
Размер технологического присоединения	1F														DN150, 6"	-
	2H														DN200, 8"	-
Тип присоединения к технологическому процессу	BA1														Фланец ASME, класс 150, подходит для ASME B16.5, соединительный выступ (RF)	См. таблицы на стр. [ 45] и далее
	BA2														Фланец ASME, класс 300, подходит для ASME B16.5, соединительный выступ (RF)	
	BA4														Фланец ASME, класс 600, подходит для ASME B16.5, соединительный выступ (RF)	
	CA4														Фланец ASME, класс 600, подходит для ASME B16.5, соединение под кольцевую прокладку (RJ)	Не с опцией WPA, RTA, PTA, P2_
	BD2														Фланец EN PN 16, подходит для EN 1092-1, тип B1, соединительный выступ (RF)	
	ED2														Фланец EN PN 16, подходит для EN 1092-1, тип E, выступ	
	FD2														Фланец EN PN 16, подходит для EN 1092-1, тип F, впадина	
	GD2														Фланец EN PN 16, подходит для EN 1092-1, тип D, паз	
	BD4														Фланец EN PN 40, подходит для EN 1092-1, тип B1, соединительный выступ (RF)	
	ED4														Фланец EN PN 40, подходит для EN 1092-1, тип E, выступ	
	FD4														Фланец EN PN 40, подходит для EN 1092-1, тип F, впадина	
	GD4														Фланец EN PN 40, подходит для EN 1092-1, тип D, паз	
	BD5														Фланец EN PN 63, подходит для EN 1092-1, тип B1, соединительный выступ (RF)	
	ED5														Фланец EN PN 63, подходит для EN 1092-1, тип E, выступ	
	FD5														Фланец EN PN 63, подходит для EN 1092-1, тип F, впадина	
GD5														Фланец EN PN 63, подходит для EN 1092-1, тип D, паз		
Материал корпуса датчика	0														Нержавеющая сталь 1.4301/304, 1.4404/316L	-
	1														Нержавеющая сталь 1.4404/316L	Не с опцией SA, JF53, JF54
Диапазон температур рабочей среды	0														Стандартный температурный диапазон, интегральное исполнение: -50 – 150 °C (-58 – 302 °F), разнесенное исполнение: -70 – 150 °C (-94 – 302 °F)	Не с сертификацией Ex JF52
	2														Средний температурный диапазон: -70 – 230 °C (-94 – 446 °F)	Не с конструкцией и корпусом 0, 2, A, E, J Не с сертификацией Ex JF53, JF54 Не с опцией RB
	3														Диапазон высоких температур: 0 – 350 °C (32 – 662 °F)	Не с конструкцией и корпусом 0, 2, A, E, J Не с сертификацией Ex JF52, JF53, JF54 Не с опцией RB



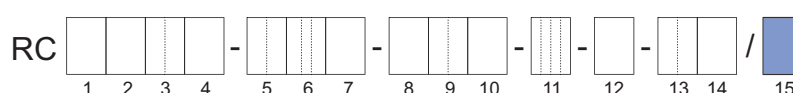
Код модели позиция	1.	2.	3.	4.	5.	6.	7.	8.	9.	10.	11.	12.	13.	14.	Описание	Ограничения
Погрешность измерения массового расхода и плотности									E7						Жидкость: отклонение максимального массового расхода $D_{\text{нат}}$ 0,2 %, отклонение плотности 4 г/л	Не с измерительным преобразователем N
									C5						Жидкость: отклонение максимального массового расхода $D_{\text{нат}}$ 0,1 %, отклонение плотности 2 г/л	Не с измерительным преобразователем E
									70						Газ: отклонение максимального массового расхода $D_{\text{нат}}$ 0,75 %	Только с измерительным преобразователем E
									50						Газ: отклонение максимального массового расхода $D_{\text{нат}}$ 0,5 %	Не с измерительным преобразователем E Не с опцией CST, AC_, C52, VM
Конструкция и корпус									0						Интегральное исполнение, алюминиевый корпус измерительного преобразователя с «отвержденным уретаном полиэфирным порошковым покрытием»	Не с диапазоном температур рабочей среды 2, 3, сертификацией Ex JF52, типом связи и сигналов I/O NN
									2						Интегральное исполнение, алюминиевый корпус измерительного преобразователя с «антикоррозийным покрытием»	Не с опцией L____, Y____
									A						Разнесенное исполнение, алюминиевый корпус измерительного преобразователя и датчик со стандартной соединительной коробкой с «отвержденным уретаном полиэфирным порошковым покрытием»	Не с диапазоном температур рабочей среды 2, 3, сертификацией Ex JF52 Не с опцией RB
									B						Разнесенное исполнение, алюминиевый корпус измерительного преобразователя и датчик с удлиненной соединительной коробкой с «отвержденным уретаном полиэфирным порошковым покрытием»	Не с опцией RB
									E						Разнесенное исполнение, алюминиевый корпус измерительного преобразователя и датчик со стандартной соединительной коробкой с «антикоррозийным покрытием»	Не с диапазоном температур рабочей среды 2, 3, сертификацией Ex JF52 Не с опцией RB
									F						Разнесенное исполнение, алюминиевый корпус измерительного преобразователя и датчик с удлиненной соединительной коробкой с «антикоррозийным покрытием»	Не с опцией RB
									J						Разнесенное исполнение, измерительный преобразователь и датчик со стандартной соединительной коробкой из нержавеющей стали	Не с диапазоном температур рабочей среды 2, 3 Не с сертификацией Ex KF21, SF21, GF21, UF21, NF21, PF21, JF5_ Не с опцией RB
									K						Разнесенное исполнение, измерительный преобразователь и датчик с удлиненной соединительной коробкой из нержавеющей стали	Не с сертификацией Ex KF21, SF21, GF21, UF21, NF21, PF21, JF5_ Не с опцией RB

Код модели позиция	1.	2.	3.	4.	5.	6.	7.	8.	9.	10.	11.	12.	13.	14.	Описание	Ограничения
Сертификация Ex											NN00				Нет	Не с типом связи и сигналов I/O JP, JQ, JR, JS
											KF21				ATEX, группа взрывозащиты IIC и IIIC	Не с конструкцией и корпусом J, K
											KF22				ATEX, группа взрывозащиты IIB и IIIC	—
											SF21				IECEX, группа взрывозащиты IIC и IIIC	Не с конструкцией и корпусом J, K
											SF22				IECEX, группа взрывозащиты IIB и IIIC	
											GF21				EAC Ex, группа взрывозащиты IIC и IIIC	Не с конструкцией и корпусом J, K Только с опцией VB, VE или VR
											GF22				EAC Ex, группа взрывозащиты IIB и IIIC	Только с опцией VB, VE или VR
											FF11				FM, группы A, B, C, D, E, F, G	Не с измерительным преобразователем N, кабельными вводами 4, типом связи и сигналов I/O G_
											FF12				FM, группы C, D, E, F, G	Не с опцией KC, VB, VE, VR, Y_ _ _ _
											UF21				INMETRO, группа взрывозащиты IIC и IIIC	Не с конструкцией и корпусом J, K
											UF22				INMETRO, группа взрывозащиты IIB и IIIC	
											NF21				NEPSI, группа взрывозащиты IIC и IIIC	Не с конструкцией и корпусом J, K Только с опцией CN
											NF22				NEPSI, группа взрывозащиты IIB и IIIC	Только с опцией CN
											PF21				Korea Ex, группа взрывозащиты IIC и IIIC	Не с конструкцией и корпусом J, K Только с опцией KC
											PF22				Korea Ex, группа взрывозащиты IIB, а для интегрального исполнения также IIIC	Только с опцией KC
											JF52				Japan Ex, температурный класс T2, группа взрывозащиты IIC	Не с измерительным преобразователем N, диапазоном температур рабочей среды 0, 3, конструкцией и корпусом 0, 2, A, E, J, K, кабельными вводами 2, типом связи и сигналов I/O JP, JQ, JR, JS, G1, дисплеем 0 Только с опцией PJ и V52 или V53 Не с опцией Y_ _ _ _
											JF53				Japan Ex, температурный класс T3, группа взрывозащиты IIC	Не с измерительным преобразователем N, материалом корпуса датчика 1, диапазоном температур рабочей среды 2, 3, конструкцией и корпусом J, K, кабельными вводами 2, типом связи и сигналов I/O JP, JQ, JR, JS, G1, дисплеем 0 Только с опцией PJ и V52 или V53 Не с опцией Y_ _ _ _
											JF54				Japan Ex, температурный класс T4, группа взрывозащиты IIC	Не с опцией Y_ _ _ _
	Кабельные вводы											2			ANSI ½" NPT	Не с сертификацией Ex JF5_
												4			ISO M20x1,5	Не с сертификацией Ex FF11, FF12

Код модели позиция	1.	2.	3.	4.	5.	6.	7.	8.	9.	10.	11.	12.	13.	14.	Описание	Ограничения	
Тип связи и сигналов I/O													JA		1 активный токовый выход HART, 1 пассивный импульсный выход или выход состояния	Не с опцией CGC, VM	
													JB		2 активных токовых выхода, один с HART, 2 пассивных импульсных выхода или выхода состояния		
													JC		2 активных токовых выхода, один с HART, 1 пассивный импульсный выход или выход состояния, 1 беспотенциальный вход состояния		
													JD		1 активный токовый выход HART, 2 пассивных импульсных выхода или выхода состояния, 1 пассивный выход состояния		
													JE		1 активный токовый выход HART, 2 пассивных импульсных выхода или выхода состояния, 1 беспотенциальный вход состояния		
													JF		1 активный токовый выход HART, 1 пассивный импульсный выход или выход состояния, 1 активный импульсный выход или выход состояния с нагрузочным резистором, 1 беспотенциальный вход состояния		
													JG		1 активный токовый выход HART, 1 пассивный импульсный выход или выход состояния, 1 активный импульсный выход или выход состояния, 1 беспотенциальный вход состояния		
														JH		1 активный токовый выход HART, 1 пассивный импульсный выход или выход состояния, 1 пассивный токовый выход, 1 активный токовый вход	Не с измерительным преоб- разователем E
														JJ		1 активный токовый выход HART, 2 пассивных импульсных выхода или выхода состояния, 1 активный токовый вход	
														JK		1 активный токовый выход HART, 1 пассивный импульсный выход или выход состояния, 1 беспотенциальный вход состояния, 1 активный токовый вход	
														JL		1 активный токовый выход HART, 1 пассивный импульсный выход или выход состояния, 1 пассивный токовый выход, 1 пассивный токовый вход	
														JM		1 активный токовый выход HART, 2 пассивных импульсных выхода или выхода состояния, 1 пассивный токовый вход	
														JN		1 активный токовый выход HART, 1 пассивный импульсный выход или выход состояния, 1 беспотенциальный вход состояния, 1 пассивный токовый вход	

Код модели	1.	2.	3.	4.	5.	6.	7.	8.	9.	10.	11.	12.	13.	14.	Описание	Ограничения
Тип связи и сигналов I/O															JP 2 пассивных токовых выхода, один с HART, 1 пассивный импульсный выход или выход состояния	Не с сертификацией Ex NN00, JF5_ Не с опцией CGC, VM
															JQ 2 пассивных токовых выхода, один с HART, 2 пассивных импульсных выхода или выхода состояния	
															JR 2 пассивных токовых выхода, один с HART, 1 пассивный импульсный выход или выход состояния NAMUR	
															JS 2 пассивных токовых выхода, один с HART, 2 пассивных импульсных выхода или выхода состояния NAMUR	
															M0 Выход Modbus, 1 пассивный импульсный выход или выход состояния	Не с опцией CGC, PS, BT, VM
															M2 Выход Modbus, 1 пассивный импульсный выход или выход состояния, 1 активный токовый вход	Не с измерительным преобразователем E Не с опцией PS, BT, VM
															M3 Выход Modbus, 2 пассивных импульсных выхода или выхода состояния	Не с опцией CGC, PS, BT, VM
															M4 Выход Modbus, 1 пассивный импульсный выход или выход состояния, 1 активный импульсный выход или выход состояния	
															M5 Выход Modbus, 1 пассивный импульсный выход или выход состояния, 1 активный импульсный выход или выход состояния с нагрузочным резистором	
															M6 Выход Modbus, 1 пассивный импульсный выход или выход состояния, 1 активный токовый выход	
															M7 Выход Modbus, 1 пассивный импульсный выход или выход состояния, 1 пассивный токовый вход	Не с измерительным преобразователем E Не с опцией PS, BT, VM
															G0 PROFIBUS PA, 1 пассивный импульсный выход	Не с измерительным преобразователем E Не с сертификацией Ex FF11, FF12 Не с опцией PS, VB, BT
															G1 PROFIBUS PA, искробезопасность, 1 пассивный импульсный выход	Не с измерительным преобразователем E Не с сертификацией Ex NN00, FF11, FF12, JF5_ Не с опцией PS, VB, Q11, BT
														NN Запасной датчик без измерительного преобразователя, используются все типы связи и сигналов I/O	Только с измерительным преобразователем N Не с конструкцией и корпусом 0, 2, сертификацией Ex FF11, FF12, JF5_ Не с опцией VB, VR	
Дисплей														0	Без дисплея	Только с измерительным преобразователем E Не с опцией JF5_
														1	С дисплеем	Не с измерительным преобразователем N
														N	Запасной датчик без измерительного преобразователя, дисплей не используется	Только с измерительным преобразователем N Не с сертификацией Ex FF11, FF12, JF5_ Не с опцией VB, VR

## 10.3 Обзор опций



Категория опции	Опции	Описание	Ограничение
Дополнительная информация на заводской табличке	BG	Заводская табличка с идентификацией расположения устройства заказчика	—
Предустановка параметров по заказу	PS	Предварительная настройка в соответствии с параметрами заказчика	Не с измерительным преобразователем N, типом связи и сигналами I/O G_, M_
Доставка в конкретную страну	PJ	Доставка в Японию, включая предварительную настройку с использованием единиц системы СИ и сертификат проверки качества (англ./яп.)	—
	CN	Доставка в Китай, включая маркировку RoHS, Китай	—
	KC	Доставка в Корею, включая знак KC	—
	VE	Доставка на территорию ЕАЭС, включая маркировку ЕАС	Не с сертификацией Ex FF1_
	VB	Доставка на территорию ЕАЭС, включая маркировку ЕАС и маркировку утверждения типа для Беларуси	Не с измерительным преобразователем N, сертификацией Ex FF1_, типом связи и сигналами I/O G_
	VR	Доставка на территорию ЕАЭС, включая маркировку ЕАС и маркировку утверждения типа для России	Не с сертификацией Ex FF1_
Применение в конкретной стране	Q11	Доставка допуска PESO	Только с сертификацией Ex KF2_ Не с типом связи и сигналами I/O G1
Измерение концентрации и количества нефти	AC0	Усовершенствованное измерение концентрации, настройки заказчика	Только с измерительным преобразователем U Не с погрешностью массового расхода и измерения плотности 70, 50
	AC1	Усовершенствованное измерение концентрации, один набор данных по умолчанию	
	AC2	Усовершенствованное измерение концентрации, два набора данных по умолчанию	
	AC3	Усовершенствованное измерение концентрации, три набора данных по умолчанию	
	AC4	Усовершенствованное измерение концентрации, четыре набора данных по умолчанию	
	CST	Стандартное измерение концентрации	
	C52	Вычисление нефти нетто (NOC) согласно стандарту API	
Разрывной диск	RD	Разрывной диск	Не с опцией T_

Категория опции	Опции	Описание	Ограничение
Калибровка массового расхода	K2	Калибровка массового расхода по 5 точкам в соответствии со специфическими требованиями заказчика с диапазоном измерений в сертификате заводской калибровки (массовый расход или объемный расход воды). Таблицу с необходимыми точками калибровки необходимо передать вместе с заказом.	—
	K5	Калибровка массового расхода по 10 точкам в соответствии со специфическими требованиями заказчика с диапазоном измерений в сертификате калибровки DAkkS (массовый расход или объемный расход воды). Таблицу с необходимыми точками калибровки необходимо передать вместе с заказом.	
Соответствие условиям заказа	P2	Декларация о соответствии заказу 2.1 согласно EN 10204	Не с опцией P10, P11, P12, P13, P21, P22
	P3	Сертификат проверки качества (акт проверки 3.1 согласно EN 10204)	
Сертификаты на материалы	P6	Сертификат о переносе маркировки и сертификаты на исходные материалы (акт проверки 3.1 согласно EN 10204), включая IGC, и в соответствии с NACE MR0175 и MR0103	Не с опцией P10, P11, P12, P13, P21, P22
Испытание под давлением	P8	Сертификат испытания гидростатическим давлением (акт проверки 3.1 согласно EN 10204)	Не с опцией P10, P12, P13, P14, P21
Поверхности без масла и консистентной смазки	H1	Удаление консистентной смазки и масел со смазываемых поверхностей ASTM G93-03 (Level C), включая протокол испытаний	—
Сварочные сертификаты	WP	WPS в соответствии с DIN EN ISO 15609-1	Не с опцией P13, P14, P15, P2_
		WPQR в соответствии с DIN EN ISO 15614-1	
	WQC в соответствии с DIN EN 287-1 или DIN EN ISO 6906-4		
	WPA	Технологии сварки и сертификат согласно ASME IX	Только с типом присоединения к технологическому процессу BA_ или CA_ Не с опцией P12, P13, P14, P2_
Сертификат калибровки	L2	Сертификат подтверждает, что поставленный прибор прошел калибровку с прослеживаемой связью с национальными эталонами, включая список рабочих эталонов, используемых для калибровки. Язык: английский/японский	Не с измерительным преобразователем N
	L3	Сертификат подтверждает, что поставленный прибор прошел калибровку с прослеживаемой связью с национальными эталонами, включая список первичных эталонов, связь с которыми прослеживается для поставленного прибора. Язык: английский/японский	
	L4	Сертификат подтверждает, что поставленный прибор прошел калибровку с прослеживаемой связью с национальными эталонами и что система калибровки компании Rota Yokogawa имеет прослеживаемую связь с национальными эталонами. Язык: английский/японский	

Категория опции	Опции	Описание	Ограничение
Рентгенографический контроль сварного шва по отбортовке	RT	Рентгенографический контроль сварного шва по отбортовке согласно DIN EN ISO 17636-1/B Оценка согласно AD 2000 HP 5/3 и DIN EN ISO 5817/C, включая сертификат	Не с материалом смачиваемых рабочей средой частей H Не с опцией P15, P2_
	RTA	Рентгеновский контроль согласно ASME V	Не с материалом смачиваемых рабочей средой частей H Только с типом присоединения к технологическому процессу BA_ или CA_ Не с опцией P12, P13, P14, P2_
Цветная дефектоскопия сварных швов	PT	Цветная дефектоскопия сварных швов технологического присоединения согласно DIN EN ISO 3452-1, включая сертификат	Не с опцией P12, P13, P15, P2_
	PTA	Цветная дефектоскопия сварного шва по отбортовке согласно ASME V, включая сертификат	Только с типом присоединения к технологическому процессу BA_ или CA_ Не с опцией P12, P13, P14, P2_
Испытание на содержание ферритов	FE	Испытание на содержание ферритов сварного шва по отбортовке согласно DIN EN ISO 8249	Не с материалом смачиваемых рабочей средой частей H
Корпус преобразователя, повернутый на 180°	RB	Регулировка корпуса измерительного преобразователя, повернутого на 180°	Не с измерительным преобразователем N, конструкцией и корпусом A, B, E, F, J, K, диапазоне температур рабочей среды 2, 3 Не с опцией T_ _
Изоляция и обогрев линий	T10	Изоляция	Не с конструкцией и корпусом 0, 2, A, E, J Не с типом датчика 2H Не с опцией RD, RB, P15, MC_
	T21	Изоляция и обогрев линий, 1/2", ASME, класс 150, соединительный выступ (RF)	
	T22	Изоляция и обогрев линий, 1/2", ASME, класс 300, соединительный выступ (RF)	
	T26	Изоляция и обогрев линий, EN DN15, PN40	
	T31	Изоляция, обогрев линий с вентиляцией, 1/2", ASME, класс 150, соединительный выступ (RF)	
	T32	Изоляция, обогрев линий с вентиляцией, 1/2", ASME, класс 300, соединительный выступ (RF)	
	T36	Изоляция, обогрев линий с вентиляцией, EN DN15, PN40	
Измерение количества тепла	CGC	Измерение общего переданного количества тепла топлива с использованием датчика для определения теплоты сгорания топлива (например, газовый хроматограф, не входит в комплект поставки)	Только с измерительным преобразователем U Только с типом связи и сигналов I/O JH, JJ, JK, JL, JM, JN, M2, M7, G_

Категория опции	Опции	Описание	Ограничение
Тип и длина соединительного кабеля	L000	Без стандартного соединительного кабеля	Не с измерительным преобразователем N Не с конструкцией и корпусом 0, 2 Не с опцией MC_
	L005	5-метровый (16,4 фута) соединительный кабель для разнесенного исполнения с концевой заделкой, стандартный серый/взрывозащищенный синий	
	L010	10-метровый (32,8 фута) соединительный кабель для разнесенного исполнения с концевой заделкой, стандартный серый/взрывозащищенный синий	
	L015	15-метровый (49,2 фута) соединительный кабель для разнесенного исполнения с концевой заделкой, стандартный серый/взрывозащищенный синий	
	L020	20-метровый (65,6 фута) соединительный кабель для разнесенного исполнения с концевой заделкой, стандартный серый/взрывозащищенный синий	
	L030	30-метровый (98,4 фута) соединительный кабель для разнесенного исполнения с концевой заделкой, стандартный серый/взрывозащищенный синий	
Тип и длина соединительного кабеля	Y000	Без огнеупорного соединительного кабеля	Не с конструкцией и корпусом 0, 2 Не с сертификацией Ex FF_-, JF5_
	Y005	5-метровый (16,4 фута) огнеупорный соединительный кабель для разнесенного исполнения, без концевой заделки	
	Y010	10-метровый (32,8 фута) огнеупорный соединительный кабель для разнесенного исполнения, без концевой заделки	
	Y015	15-метровый (49,2 фута) огнеупорный соединительный кабель для разнесенного исполнения, без концевой заделки	
	Y020	20-метровый (65,6 фута) огнеупорный соединительный кабель для разнесенного исполнения, без концевой заделки	
	Y030	30-метровый (98,4 фута) огнеупорный соединительный кабель для разнесенного исполнения, без концевой заделки	



Категория опции	Опции	Описание	Ограничение
Допуск к использованию в морских условиях	MC2	Допуск к использованию в морских условиях согласно DNV GL, класс трубопровода 2	<p>Не с измерительным преобразователем N, диапазоном температур среды 3, материалом смачиваемых рабочей средой частей H, конструкцией и корпусом 0, 2, типом связи и сигналов I/O JP, JQ, JR, JS, G_, типом датчика Giga 2H</p> <p>Не с опцией T_ _ _ , V5_ , NL, CL</p> <p>Только с опцией Y_ _ _ _</p> <p>В случае использования систем с маслом-теплоносителем необходима опция RT или RTA</p>
	MC3	Допуск к использованию в морских условиях согласно DNV GL, класс трубопровода 3	

Категория опции	Опции	Описание	Ограничение
Комбинированный сертификат	P10	Комбинация: <ul style="list-style-type: none"> <li>▪ P3: Сертификат проверки качества</li> <li>▪ P6: Сертификат о переносе маркировки и сертификаты на исходные материалы</li> <li>▪ P8: Сертификат испытания гидростатическим давлением</li> </ul>	Не с опцией P3, P6, P8
	P11	Комбинация: <ul style="list-style-type: none"> <li>▪ P3: Сертификат проверки качества</li> <li>▪ P6: Сертификат о переносе маркировки и сертификаты на исходные материалы</li> <li>▪ PM: Определение компонентного состава материала смачиваемых рабочей средой частей</li> </ul>	Не с опцией P3, P6, PM
	P12	Комбинация: <ul style="list-style-type: none"> <li>▪ P3: Сертификат проверки качества</li> <li>▪ P6: Сертификат о переносе маркировки и сертификаты на исходные материалы</li> <li>▪ PT: Цветная дефектоскопия согласно DIN EN ISO 3452-1</li> <li>▪ P8: Сертификат испытания гидростатическим давлением</li> </ul>	Не с опцией P3, P6, P8, P15, PT, WPA, RTA, PTA
	P13	Комбинация: <ul style="list-style-type: none"> <li>▪ P3: Сертификат проверки качества</li> <li>▪ P6: Сертификат о переносе маркировки и сертификаты на исходные материалы</li> <li>▪ PT: Цветная дефектоскопия согласно DIN EN ISO 3452-1</li> <li>▪ PM: Определение компонентного состава материала смачиваемых рабочей средой частей</li> <li>▪ P8: Сертификат испытания гидростатическим давлением</li> <li>▪ WP: Сварочные сертификаты</li> </ul>	Не с опцией P3, P6, P8, P15, WP, PM, PT, WPA, RTA, PTA
	P14	Комбинация: <ul style="list-style-type: none"> <li>▪ PM: Определение компонентного состава материала смачиваемых рабочей средой частей</li> <li>▪ P8: Сертификат испытания гидростатическим давлением</li> <li>▪ WP: Сварочные сертификаты</li> </ul>	Не с опцией P8, P15, WP, PM, WPA, RTA, PTA

Категория опции	Опции	Описание	Ограничение
Комбинированный сертификат	P20	Комбинация: <ul style="list-style-type: none"> <li>▪ PTA: Цветная дефектоскопия сварного шва по отбортовке согласно ASME V</li> <li>▪ WPA: Технологии сварки и сертификаты согласно ASME IX</li> <li>▪ RTA: Рентгеновский контроль согласно ASME V</li> </ul>	Не с материалом смачиваемых рабочей средой частей H Не с опцией WP, WPA, RT, RTA, PT, PTA Только с типом присоединения к технологическому процессу BA_ или CA_
	P21	Комбинация: <ul style="list-style-type: none"> <li>▪ P3: Сертификат проверки качества</li> <li>▪ P6: Сертификат о переносе маркировки и сертификаты на исходные материалы</li> <li>▪ P8: Сертификат испытания гидростатическим давлением</li> <li>▪ PTA: Цветная дефектоскопия сварного шва по отбортовке согласно ASME V</li> <li>▪ WPA: Технологии сварки и сертификаты согласно ASME IX</li> <li>▪ RTA: Рентгеновский контроль согласно ASME V</li> </ul>	Не с материалом смачиваемых рабочей средой частей H Только с типом присоединения к технологическому процессу BA_ или CA_ Не с опцией P3, P6, P8, WP, WPA, RT, RTA, PT, PTA
	P22	Комбинация: <ul style="list-style-type: none"> <li>▪ P3: Сертификат проверки качества</li> <li>▪ P6: Сертификат о переносе маркировки и сертификаты на исходные материалы</li> <li>▪ PM: Определение компонентного состава материала смачиваемых рабочей средой частей</li> <li>▪ PTA: Цветная дефектоскопия сварного шва по отбортовке согласно ASME V</li> <li>▪ WPA: Технологии сварки и сертификаты согласно ASME IX</li> <li>▪ RTA: Рентгеновский контроль согласно ASME V</li> </ul>	Не с материалом смачиваемых рабочей средой частей H Только с типом присоединения к технологическому процессу BA_ или CA_ Не с опцией P3, P6, WP, WPA, RT, RTA, PM, PT, PTA
Определение компонентного состава материала смачиваемых рабочей средой частей	PM	Определение компонентного состава материала смачиваемых рабочей средой частей, включая сертификат (акт проверки 3.1 согласно EN 10204)	Не с опцией P11, P13, P14, P22
Проверка состояния измерительных трубок Tube Health Check	TC	Проверка состояния измерительных трубок Tube Health Check	Не с измерительным преобразователем N
Соответствие ASME B31.3	P15	Соответствие ASME B31.3, НОРМАЛЬНЫЕ РАБОЧИЕ УСЛОВИЯ СРЕДЫ	Не с типом датчика 2H Только с типом присоединения к технологическому процессу BA_, CA_ Не с опцией WP, RT, PT, P12, P13, P14, T_

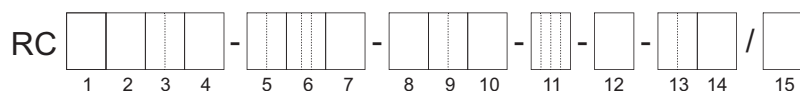
Категория опции	Опции	Описание	Ограничение
Функция дозирования	BT	Функция дозирования и заполнения	Только с измерительным преобразователем U и типом связи и сигналов I/O J_
Функция определения вязкости	VM	Функция расчета вязкости для жидкостей	Только с измерительным преобразователем U Не с погрешностью массового расхода и измерения плотности 70, 50 Только с типом связи и сигналов I/O JH, JJ, JK, JL, JM, JN, G_
Кабельные вводы и глухие заглушки	V52	2 кабельных ввода, 1 глухая заглушка для питания, связи и входов/выходов	Не с измерительным преобразователем N
	V53	3 кабельных ввода для питания, связи и входов/выходов	Только с сертификацией Ex JF5_ Не с MC_
Специальная установочная длина	NL	Установочная длина NAMUR согласно NE132	Не с материалом смачиваемых рабочей средой частей H, типом датчика 2H
	CL	Установочная длина в соответствии со специфическими требованиями заказчика	Не с опцией MC_ Доступные технологические соединения указаны в таблицах на стр. [ 52]

## 10.4 Код модели

Ниже поясняется код модели устройства Rotamass Total Insight.

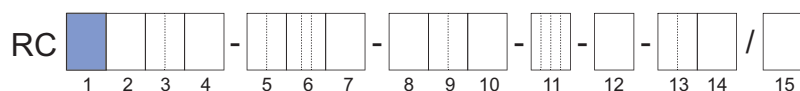
Позиции с 1 по 14 являются обязательными и должны указываться в момент заказа.

Опции устройства (позиция 15) можно выбирать и указывать по отдельности, разделяя их наклонной чертой.



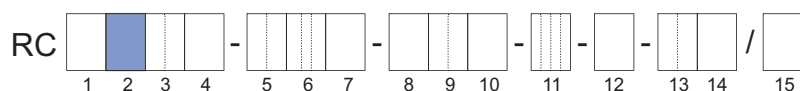
- 1 Измерительный преобразователь
- 2 Датчик
- 3 Тип датчика
- 4 Материал смачиваемых рабочей средой частей
- 5 Размер технологического присоединения
- 6 Тип присоединения к технологическому процессу
- 7 Материал корпуса датчика
- 8 Диапазон температур рабочей среды
- 9 Погрешность измерения массового расхода и плотности
- 10 Конструкция и корпус
- 11 Сертификация Ex
- 12 Кабельные вводы
- 13 Тип связи и сигналов I/O
- 14 Дисплей
- 15 Опции

### 10.4.1 Измерительный преобразователь



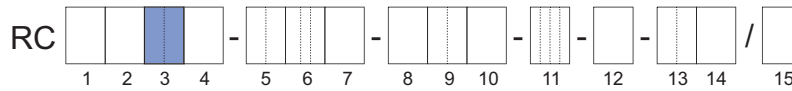
Код модели, позиция 1	Измерительный преобразователь
E	Essential (базовый)
U	Ultimate (высокоточный)
N	Запасной датчик без измерительного преобразователя, совместимый с измерительным преобразователем Rotamass Total Insight

### 10.4.2 Датчик



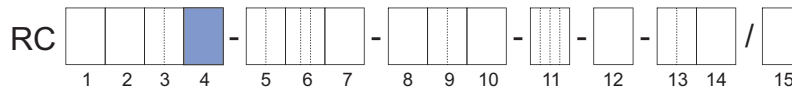
Код модели, позиция 2	Датчик
G	Giga

10.4.3 Тип датчика



Код модели, позиция 3	Тип датчика	Номинальный массовый расход в т/ч (фунт/мин)	Максимальный массовый расход в т/ч (фунт/мин)
1F	1F	250 (9200)	300 (11000)
2H	2H	500 (18000)	600 (22000)

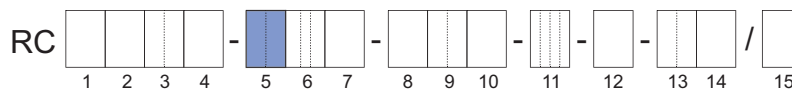
10.4.4 Материал смачиваемых рабочей средой частей



Код модели, позиция 4	Материал смачиваемых рабочей средой частей
S	Нержавеющая сталь 1.4404/316L
H	Никелевый сплав С-22/2.4602 (доступно только для Giga 1F)

Несмачиваемые части технологического присоединения, как правило, изготавливаются из нержавеющей стали 1.4404/316L.

10.4.5 Размер технологического присоединения

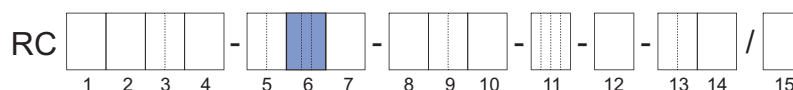


Код модели, позиция 5	Размер технологического присоединения
1H	DN100, 4"
1Q	DN125, 5"
1F	DN150, 6"
2H	DN200, 8"



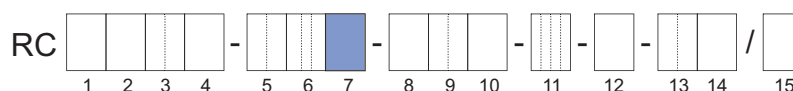
Доступные размеры зависят от имеющегося технологического присоединения, см. также раздел *Соединения с технологическим процессом, размеры и вес датчика* [▶ 44].

## 10.4.6 Тип присоединения к технологическому процессу



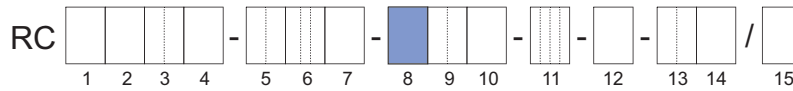
Код модели, позиция 6	Тип	Технологические присоединения
BA1	Фланцы, подходящие для ASME B16.5	Фланец ASME, класс 150, соединительный выступ (RF)
BA2		Фланец ASME, класс 300, соединительный выступ (RF)
BA4		Фланец ASME, класс 600, соединительный выступ (RF)
CA4		Фланец ASME, класс 600, соединение под кольцевую прокладку (RJ)
BD2	Фланец, подходящий для EN 1092-1	Фланец EN PN16, тип B1, соединительный выступ (RF)
ED2		Фланец EN PN16, тип E, с выступом
FD2		Фланец EN PN16, тип F, с впадиной
GD2		Фланец EN PN16, тип D, с пазом
BD4		Фланец EN PN40, тип B1, соединительный выступ (RF)
ED4		Фланец EN PN40, тип E, с выступом
FD4		Фланец EN PN40, тип F, с впадиной
GD4		Фланец EN PN40, тип D, с пазом
BD5		Фланец EN PN63, тип B1, соединительный выступ (RF)
ED5		Фланец EN PN63, тип E, с выступом
FD5		Фланец EN PN63, тип F, с впадиной
GD5		Фланец EN PN63, тип D, с пазом
BD6		Фланец EN PN100, тип B1, соединительный выступ (RF)
ED6		Фланец EN PN100, тип E, с выступом
FD6		Фланец EN PN100, тип F, с впадиной
GD6		Фланец EN PN100, тип D, с пазом
VJ1	Фланец, подходящий для JIS B 2220	Фланец JIS 10K
VJ2		Фланец JIS 20K

## 10.4.7 Материал корпуса датчика



Код модели, позиция 7	Материал корпуса
0	Нержавеющая сталь 1.4301/304, 1.4404/316L
1	Нержавеющая сталь 1.4404/316L

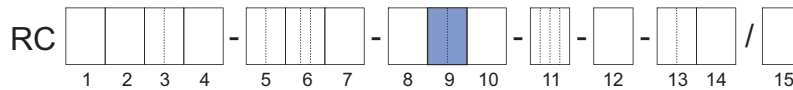
**10.4.8 Диапазон температур рабочей среды**



Код модели, позиция 8	Диапазон температур	Диапазон температур рабочей среды
0	Стандартный температурный диапазон	Интегральное исполнение: -50 – 150 °C (-58 – 302 °F) Разнесенное исполнение: -70 – 150 °C (-94 – 302 °F)
2	Средний температурный диапазон	-70 – 230 °C (-94 – 446 °F)
3	Диапазон высоких температур	0 – 350 °C (32 – 662 °F)

Ограничения диапазона температур см. в разделе *Диапазон температур рабочей среды* [▶ 28].

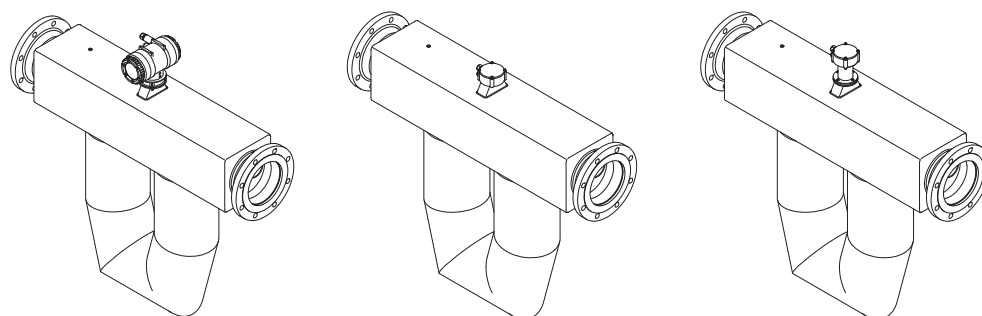
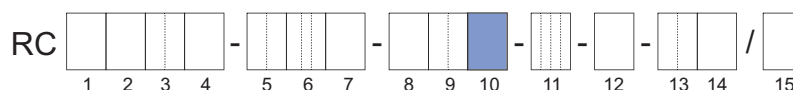
**10.4.9 Погрешность измерения массового расхода и плотности**



Код модели, позиция 9	Среда	Максимальное отклонение	
		Массовый расход $D_0$ в %	Плотность в г/л
E7	Жидкость	0,2	4
C5		0,1	2
70	Газ	0,75	–
50		0,5	–



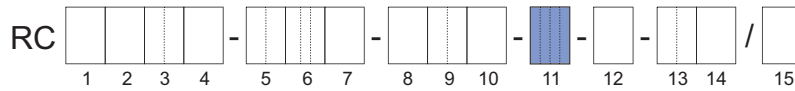
## 10.4.10 Конструкция и корпус



Код модели, позиция 10	Тип исполнения	Материал корпуса преобразователя	Покрытие корпуса преобразователя	Материал клеммной коробки датчика	Удлиненная соединительная коробка
0	Интегральное исполнение	Алюминий	Стандартное покрытие	-	-
2			Антикоррозийное покрытие		
A	Разнесенное исполнение	Алюминий	Стандартное покрытие	Нержавеющая сталь	нет
B			Антикоррозийное покрытие		да
E			Стандартное покрытие		нет
F			Антикоррозийное покрытие		да
J		Нержавеющая сталь	нет		
K	Нержавеющая сталь	да			

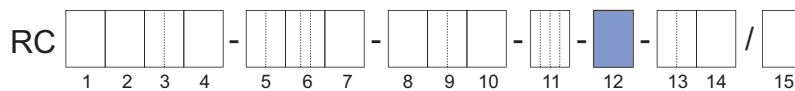
Для разнесенного исполнения требуется соединительный кабель для соединения датчика и измерительного преобразователя. Можно выбрать кабели различной длины в качестве опции устройства, см. раздел *Тип и длина соединительного кабеля* [▶ 120].

## 10.4.11 Сертификация Ex



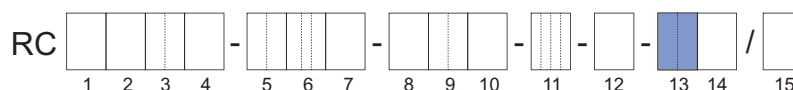
Код модели, позиция 11	Сертификация Ex
NN00	Нет
KF21	ATEX, группа взрывозащиты IIC и IIIC
KF22	ATEX, группа взрывозащиты IIB и IIIC
SF21	IECEX, группа взрывозащиты IIC и IIIC
SF22	IECEX, группа взрывозащиты IIB и IIIC
FF11	FM, группа A, B, C, D, E, F, G
FF12	FM, группа C, D, E, F, G
GF21	EAC Ex, группа взрывозащиты IIC и IIIC
GF22	EAC Ex, группа взрывозащиты IIB и IIIC
UF21	INMETRO, группа взрывозащиты IIC и IIIC
UF22	INMETRO, группа взрывозащиты IIB и IIIC
NF21	NEPSI, группа взрывозащиты IIC и IIIC
NF22	NEPSI, группа взрывозащиты IIB и IIIC
PF21	Korea Ex, группа взрывозащиты IIC и IIIC
PF22	Korea Ex, группа взрывозащиты IIB и IIIC
JF52	Japan Ex, температурный класс T2, группа взрывозащиты IIC
JF53	Japan Ex, температурный класс T3, группа взрывозащиты IIC
JF54	Japan Ex, температурный класс T4, группа взрывозащиты IIC

## 10.4.12 Кабельные вводы



Код модели, позиция 12	Кабельные вводы
2	ANSI 1/2" NPT
4	ISO M20x1,5

## 10.4.13 Тип связи и сигналов I/O

Входы/выходы  
HART

Код модели, позиция 13	Адресация соединительных клемм				
	I/O1 +/-	I/O2 +/-	I/O3 +/-	I/O4 +/-	WP
JA	Iout1 Активный	P/Sout1 Пассивный	—	—	Защита от записи
JB	Iout1 Активный	P/Sout1 Пассивный	P/Sout2 Пассивный	Iout2 Активный	Защита от записи
JC	Iout1 Активный	P/Sout1 Пассивный	Sin	Iout2 Активный	Защита от записи
JD	Iout1 Активный	P/Sout1 Пассивный	Sout Пассивный	P/Sout2 Пассивный	Защита от записи
JE	Iout1 Активный	P/Sout1 Пассивный	Sin	P/Sout2 Пассивный	Защита от записи
JF	Iout1 Активный	P/Sout1 Пассивный	Sin	P/Sout2 Активный Внутренний нагрузочный резистор	Защита от записи
JG	Iout1 Активный	P/Sout1 Пассивный	Sin	P/Sout2 Активный	Защита от записи
JH	Iout1 Активный	P/Sout1 Пассивный	Iout2 Пассивный	Iin Активный	Защита от записи
JJ	Iout1 Активный	P/Sout1 Пассивный	P/Sout2 Пассивный	Iin Активный	Защита от записи
JK	Iout1 Активный	P/Sout1 Пассивный	Sin	Iin Активный	Защита от записи
JL	Iout1 Активный	P/Sout1 Пассивный	Iout2 Пассивный	Iin Пассивный	Защита от записи
JM	Iout1 Активный	P/Sout1 Пассивный	P/Sout2 Пассивный	Iin Пассивный	Защита от записи
JN	Iout1 Активный	P/Sout1 Пассивный	Sin	Iin Пассивный	Защита от записи

Iout1 Аналоговый токовый выход со связью HART  
 Iout2 Аналоговый токовый выход  
 Iin Аналоговый токовый вход  
 P/Sout1 Импульсный выход или выход состояния  
 P/Sout2 Импульсный выход или выход состояния  
 Sin Вход состояния  
 Sout Выход состояния

Входы/выходы  
HART,  
искробезопасность

Код модели, позиция 13	Адресация соединительных клемм				
	I/O1 +/-	I/O2 +/-	I/O3 +/-	I/O4 +/-	WP
JP	Iout1 Пассивный	P/Sout1 Пассивный	Iout2 Пассивный	–	Защита от записи
JQ	Iout1 Пассивный	P/Sout1 Пассивный	Iout2 Пассивный	P/Sout2 Пассивный	Защита от записи
JR	Iout1 Пассивный	P/Sout1 Пассивный NAMUR	Iout2 Пассивный	–	Защита от записи
JS	Iout1 Пассивный	P/Sout1 Пассивный NAMUR	Iout2 Пассивный	P/Sout2 Пассивный NAMUR	Защита от записи

Iout1 Аналоговый токовый выход со связью HART

Iout2 Аналоговый токовый выход

P/Sout1 Импульсный выход или выход состояния

P/Sout2 Импульсный выход или выход состояния

Искробезопасные выходы доступны только при выборе сертификации Ex, см. раздел *Сертификация Ex* [▶ 114].

Входы/выходы  
Modbus

Код модели, позиция 13	Адресация соединительных клемм						
	I/O1 +/-	I/O2 +/-	I/O3 +	I/O3 -	I/O4 +	I/O4 -	WP
M0	–	P/Sout1 Пассивный	–	Modbus C	Modbus B	Modbus A	Защита от записи
M2	lin Активный	P/Sout1 Пассивный	–	Modbus C	Modbus B	Modbus A	Защита от записи
M3	P/Sout2 Пассивный	P/Sout1 Пассивный	–	Modbus C	Modbus B	Modbus A	Защита от записи
M4	P/Sout2 Активный	P/Sout1 Пассивный	–	Modbus C	Modbus B	Modbus A	Защита от записи
M5	P/Sout2 Активный Внутренний на- грузочный резистор	P/Sout1 Пассивный	–	Modbus C	Modbus B	Modbus A	Защита от записи
M6	Iout1 Активный	P/Sout1 Пассивный	–	Modbus C	Modbus B	Modbus A	Защита от записи
M7	lin Пассивный	P/Sout1 Пассивный	–	Modbus C	Modbus B	Modbus A	Защита от записи

Iout Аналоговый токовый выход, без HART

lin Аналоговый токовый вход

P/Sout1 Импульсный выход или выход состояния

P/Sout2 Импульсный выход или выход состояния

## PROFIBUS PA

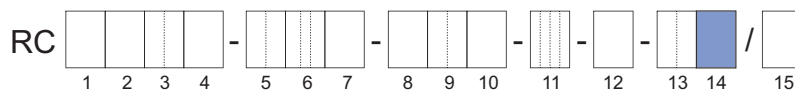
Код модели, позиция 13	Адресация соединительных клемм				
	I/O1 +/-	I/O2 +/-	I/O3 +/-	I/O4 +/-	WP
G0	PROFIBUS PA	Импульсный Пассивный	–	–	Защита от аписи
G1	PROFIBUS PA (IS)	Импульсный Пассивный (IS)	–	–	Защита от аписи

PROFIBUS PA Связь PA

Импульсный пас- Импульсный/частотный выход  
сивныйИскробезопасные (IS) выходы доступны только при выборе сертификации Ex устройства, см. раздел *Сертификация Ex* [▶ 114].Входы/выходы  
запасного датчика

Код модели, позиция 13	Спецификация
NN	Запасной датчик без измерительного преобразователя, используются все типы связи и сигналов I/O

## 10.4.14 Дисплей



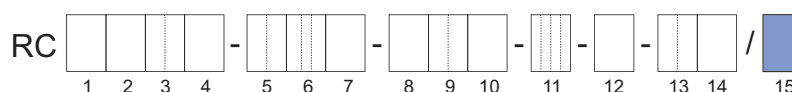
Устройство отображения имеет разъем для карты microSD.

Код модели, позиция 14	Дисплей
0	Без дисплея
1	С дисплеем
N	Запасной датчик без измерительного преобразователя, дисплей не используется

Устройства без дисплея доступны только для измерительных преобразователей Essential (значение E в поз. 1 кода модели).

## 10.5 Опции

Можно выбрать дополнительные опции устройства для объединения; они последовательно перечислены в поз. 15 кода модели. В таком случае перед каждой опцией устройства ставится косая черта.



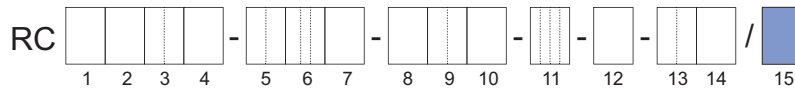
Возможно использование следующих опций устройства

- Длина соединительного кабеля, см. раздел *Тип и длина соединительного кабеля* [▶ 120].
- Адаптация заводской таблички в соответствии со специфическими требованиями заказчика, см. раздел *Дополнительная информация на заводской табличке* [▶ 121].
- Предварительная настройка расходомера в соответствии с параметрами заказчика, см. раздел *Предустановка параметров по заказу* [▶ 121].
- Измерение концентрации и количества нефти, см. раздел *Измерение концентрации и количества нефти* [▶ 121].
- Функция дозирования, см. раздел *Функция дозирования* [▶ 122].
- Функция определения вязкости, см. раздел *Функция определения вязкости* [▶ 122].
- Изоляция и обогрев линий, см. раздел *Изоляция и обогрев линий* [▶ 122].
- Сертификаты для передачи с продуктом, см. раздел *Сертификаты* [▶ 123].
- Доставка в конкретную страну, см. раздел *Доставка в конкретную страну* [▶ 126].
- Применение в конкретной стране, см. раздел *Применение в конкретной стране* [▶ 126].
- Разрывной диск, см. раздел *Разрывной диск* [▶ 126].
- Проверка состояния измерительных трубок Tube Health Check, см. раздел *Проверка состояния измерительных трубок Tube Health Check* [▶ 127].
- Корпус измерительного преобразователя, повернутый на 180°, см. раздел *Корпус измерительного преобразователя, повернутый на 180°* [▶ 127].
- Измерение количества тепла, см. раздел *Измерение количества тепла* [▶ 127].
- Сертификат соответствия для использования в морских условиях, см. *Допуск к использованию в морских условиях* [▶ 128].
- Кабельные вводы и глухая заглушка, см. раздел *Кабельные вводы и глухие заглушки* [▶ 128].
- Специальная установочная длина, см. раздел *Специальная установочная длина* [▶ 129].

### 10.5.1 Тип и длина соединительного кабеля

При заказе разнесенного исполнения необходимо выбрать одно из указанных ниже значений длины соединительного кабеля.

Можно заказать кабели с длиной, превышающей максимальную длину кабеля, и отдельно комплекты концевой заделки. Информацию для этого см. в «Перечне компонентов для техобслуживания» (код: CMPL 01U10B00-00EN-R) или проконсультируйтесь со специалистами по обслуживанию компании Yokogawa.



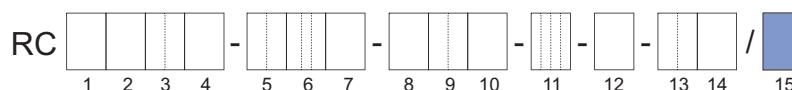
Опции	Спецификация
L000	Без стандартного соединительного кабеля <sup>1)</sup>
L005	5-метровый (16,4 фута) соединительный кабель для разнесенного исполнения с концевой заделкой, стандартный серый/взрывозащищенный синий
L010	10-метровый (32,8 фута) соединительный кабель для разнесенного исполнения с концевой заделкой, стандартный серый/взрывозащищенный синий
L015	15-метровый (49,2 фута) соединительный кабель для разнесенного исполнения с концевой заделкой, стандартный серый/взрывозащищенный синий
L020	20-метровый (65,6 фута) соединительный кабель для разнесенного исполнения с концевой заделкой, стандартный серый/взрывозащищенный синий
L030	30-метровый (98,4 фута) соединительный кабель для разнесенного исполнения с концевой заделкой, стандартный серый/взрывозащищенный синий
Y000	Без огнеупорного соединительного кабеля <sup>1)</sup>
Y005	5-метровый (16,4 фута) огнеупорный соединительный кабель для разнесенного исполнения, без концевой заделки
Y010	10-метровый (32,8 фута) огнеупорный соединительный кабель для разнесенного исполнения, без концевой заделки
Y015	15-метровый (49,2 фута) огнеупорный соединительный кабель для разнесенного исполнения, без концевой заделки
Y020	20-метровый (65,6 фута) огнеупорный соединительный кабель для разнесенного исполнения, без концевой заделки
Y030	30-метровый (98,4 фута) огнеупорный соединительный кабель для разнесенного исполнения, без концевой заделки

<sup>1)</sup> Даже без кабелей необходимо выбрать эту опцию, так как на заводской табличке устройства указывается допустимая температура окружающей среды в зависимости от выбранного типа кабеля (см. раздел [▶ 35]).

Огнеупорный кабель необходим для сертификата соответствия DNV GL (опции MC2 и MC3). Минимальная допустимая температура окружающей среды отличается для двух типов кабелей (см. раздел *Допустимая температура окружающей среды для датчика* [▶ 35]). Тип кабеля, который планируется использовать, необходимо указать (с опцией L000 или Y000), даже если соединительный кабель заказывается отдельно.



### 10.5.2 Дополнительная информация на заводской табличке

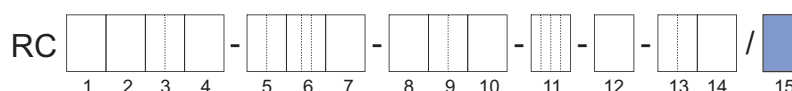


Опции	Спецификация
BG	Заводская табличка с идентификацией расположения устройства заказчика

Эта маркировка (ктаговый номер) должна быть предоставлена заказчиком во время размещения заказа.

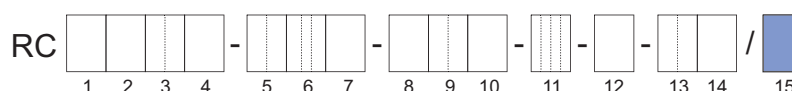
### 10.5.3 Предустановка параметров по заказу

Расходомеры Rotamass можно предварительно настроить в соответствии со специфическими данными заказчика.



Опции	Спецификация
PS	Предварительная настройка в соответствии с параметрами заказчика.

### 10.5.4 Измерение концентрации и количества нефти



Опции	Спецификация
CST	Стандартное измерение концентрации
AC0	Усовершенствованное измерение концентрации, настройки заказчика
AC1	Усовершенствованное измерение концентрации, один набор данных по умолчанию
AC2	Усовершенствованное измерение концентрации, два набора данных по умолчанию
AC3	Усовершенствованное измерение концентрации, три набора данных по умолчанию
AC4	Усовершенствованное измерение концентрации, четыре набора данных по умолчанию
C52	Вычисление нефти нетто (NOC) согласно стандарту API

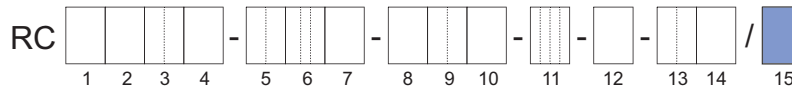
Эти опции устройства нельзя заказать в сочетании с устройствами для измерения параметров газов (поз. 9 кода модели со значениями: 70 или 50).

Опции с CST, AC\_ и C52 доступны только для измерительных преобразователей Ultimate (значение U в поз. 1 кода модели).

Функцию усовершенствованного измерения концентрации можно заказать с различными наборами предварительно настроенных значений концентрации в количестве от 1 до 4 (AC1 – AC4).

Подробная информация об этой функции устройства приводится в разделе *Измерение концентрации и количества нефти* [ 72].

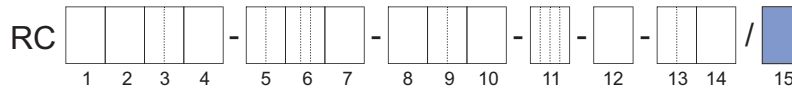
### 10.5.5 Функция дозирования



Опции	Спецификация
BT	Функция дозирования и заполнения

Подробная информация об этой функции устройства приводится в разделе *Функция дозирования* [▶ 74].

### 10.5.6 Функция определения вязкости

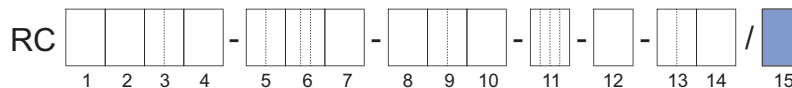


Опции	Спецификация
VM	Функция расчета вязкости для жидкостей

Подробная информация об этой функции устройства приводится в разделе *Функция определения вязкости* [▶ 75].

### 10.5.7 Изоляция и обогрев линий

Эти опции устройства доступны только для разнесенного исполнения удлиненной соединительной коробки.



Опции	Спецификация
T10	Изоляция
T21	Изоляция и обогрев линий, ½" ASME, класс 150, соединительный выступ (RF)
T22	Изоляция и обогрев линий, ½" ASME, класс 300, соединительный выступ (RF)
T26	Изоляция и обогрев линий, EN DN15 PN40
T31	Изоляция, обогрев линий с вентиляцией, ½" ASME, класс 150, соединительный выступ (RF)
T32	Изоляция, обогрев линий с вентиляцией, ½" ASME, класс 300, соединительный выступ (RF)
T36	Изоляция, обогрев линий с вентиляцией, EN DN15 PN40

#### Материал компонентов

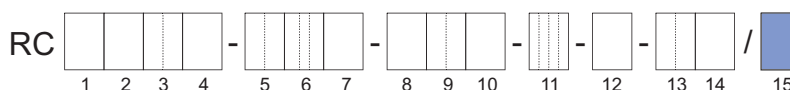
Компонент	Материал
Изолирующий корпус	Нержавеющая сталь 1.4301/304
Изолирующий материал	Минеральная вата (каменная вата)
Линии обогрева и вентиляции	Нержавеющая сталь 1.4301/1.4306/304 и 1.4404/316L
Соединения для обогрева линий и вентиляции	Нержавеющая сталь 1.4404/316L; фланцы согласно ASME или EN

Сведения о размерах изолирующих и нагревательных компонентов см. в разделе *Соединения с технологическим процессом, размеры и вес датчика* [▶ 44].



Изоляцию и обогрев линий нельзя заказать для типа датчика 2H.

## 10.5.8 Сертификаты



## Соответствие условиям заказа

Опции	Спецификация
P2	Декларация о соответствии заказу 2.1 согласно EN 10204
P3	Сертификат проверки качества (акт проверки 3.1 согласно EN 10204)

## Сертификаты на материалы

Опции	Спецификация
P6	Сертификат о переносе маркировки и сертификаты на исходные материалы (акт проверки 3.1 согласно EN 10204), включая IGC, и в соответствии с NACE MR0175 и MR0103

Подробные сведения и исключения см. в декларации Rota Yokogawa о соответствии требованиям NACE, № документа 8660001.

## Цветная дефектоскопия сварных швов

Опции	Спецификация
PT	Цветная дефектоскопия сварных швов технологического присоединения согласно DIN EN ISO 3452-1, включая сертификат
PTA	Цветная дефектоскопия сварного шва по отбортовке согласно ASME V, включая сертификат

## Определение компонентного состава материала смачиваемых рабочей средой частей

Опции	Спецификация
PM	Определение компонентного состава материала смачиваемых рабочей средой частей, включая сертификат (акт проверки 3.1 согласно EN 10204)

## Испытание под давлением

Опции	Спецификация
P8	Сертификат испытания гидростатическим давлением (акт проверки 3.1 согласно EN 10204)

## Сварочные сертификаты

Опции	Спецификация
WP	Сварочные сертификаты <ul style="list-style-type: none"> <li>▪ WPS в соответствии с DIN EN ISO 15609-1</li> <li>▪ WPQR в соответствии с DIN EN ISO 15614-1</li> <li>▪ WQC в соответствии с DIN EN 287-1 или DIN EN ISO 6906-4</li> </ul>
WPA	Технологии сварки и сертификат согласно ASME IX

Только для стыкового сварного шва между соединением с технологическим процессом и делителем потока.

## Калибровка массового расхода

Опции	Спецификация
K2	Калибровка массового расхода по 5 точкам в соответствии со специфическими требованиями заказчика с диапазоном измерений в сертификате заводской калибровки (массовый расход или объемный расход воды). Таблицу с необходимыми точками калибровки необходимо передать вместе с заказом.
K5	Калибровка массового расхода по 10 точкам в соответствии со специфическими требованиями заказчика с диапазоном измерений в сертификате калибровки DAKkS (массовый расход или объемный расход воды). Таблицу с необходимыми точками калибровки необходимо передать вместе с заказом.

Вода используется в качестве среды для калибровки Rotamass.

**Сертификаты калибровки**

Опции	Спецификация
L2	Сертификат подтверждает, что поставленный прибор прошел калибровку с прослеживаемой связью с национальными эталонами, включая список рабочих эталонов, используемых для калибровки. Язык: английский/японский
L3	Сертификат подтверждает, что поставленный прибор прошел калибровку с прослеживаемой связью с национальными эталонами, включая список первичных эталонов, связь с которыми прослеживается для поставленного прибора. Язык: английский/японский
L4	Сертификат подтверждает, что поставленный прибор прошел калибровку с прослеживаемой связью с национальными эталонами и что система калибровки компании Rota Yokogawa имеет прослеживаемую связь с национальными эталонами. Язык: английский/японский

**Поверхности без масла и консистентной смазки**

Опции	Спецификация
H1	Удаление консистентной смазки и масел со смачиваемых поверхностей ASTM G93-03 (Level C), включая протокол испытаний

**Рентгенографический контроль сварного шва по отбортовке**

Опции	Спецификация
RT	Рентгенографический контроль сварного шва по отбортовке согласно DIN EN ISO 17636-1/B Оценка согласно AD 2000 HP 5/3 и DIN EN ISO 5817/C, включая сертификат
RTA	Рентгеновский контроль согласно ASME V

Эту опцию нельзя заказать для устройств со смачиваемыми частями, изготовленными из никелевого сплава C-22/2.4602.

**Испытание на содержание ферритов**

Опции	Спецификация
FE	Испытание на содержание ферритов сварного шва по отбортовке согласно DIN EN ISO 8249

Определение содержания ферритов возможно для сварных швов по отбортовке согласно с DIN EN ISO 8249 и ANSI/AWS A4.2. Критерием допуска является ферритное число < 30. Акт проверки передается с устройством.

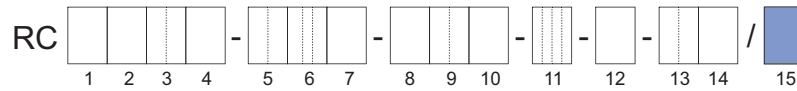
**Комбинированные сертификаты**

Опции	Спецификация
P10	Комбинация: <ul style="list-style-type: none"> <li>▪ P3: Сертификат проверки качества</li> <li>▪ P6: Сертификат о переносе маркировки и сертификаты на исходные материалы</li> <li>▪ P8: Сертификат испытания гидростатическим давлением</li> </ul>
P11	Комбинация: <ul style="list-style-type: none"> <li>▪ P3: Сертификат проверки качества</li> <li>▪ P6: Сертификат о переносе маркировки и сертификаты на исходные материалы</li> <li>▪ PM: Определение компонентного состава материала смачиваемых рабочей средой частей</li> </ul>
P12	Комбинация: <ul style="list-style-type: none"> <li>▪ P3: Сертификат проверки качества</li> <li>▪ P6: Сертификат о переносе маркировки и сертификаты на исходные материалы</li> <li>▪ PT: Цветная дефектоскопия согласно DIN EN ISO 3452-1</li> <li>▪ P8: Сертификат испытания гидростатическим давлением</li> </ul>

Опции	Спецификация
P13	Комбинация: <ul style="list-style-type: none"> <li>▪ P3: Сертификат проверки качества</li> <li>▪ P6: Сертификат о переносе маркировки и сертификаты на исходные материалы</li> <li>▪ PT: Цветная дефектоскопия согласно DIN EN ISO 3452-1</li> <li>▪ PM: Определение компонентного состава материала смачиваемых рабочей средой частей</li> <li>▪ P8: Сертификат испытания гидростатическим давлением</li> <li>▪ WP: Сварочные сертификаты</li> </ul>
P14	Комбинация: <ul style="list-style-type: none"> <li>▪ PM: Определение компонентного состава материала смачиваемых рабочей средой частей</li> <li>▪ P8: Сертификат испытания гидростатическим давлением</li> <li>▪ WP: Сварочные сертификаты</li> </ul>
P20	Комбинация: <ul style="list-style-type: none"> <li>▪ PTA: Цветная дефектоскопия сварного шва по отбортовке согласно ASME V</li> <li>▪ WPA: Технологии сварки и сертификаты согласно ASME IX</li> <li>▪ RTA: Рентгеновский контроль согласно ASME V</li> </ul>
P21	Комбинация: <ul style="list-style-type: none"> <li>▪ P3: Сертификат проверки качества</li> <li>▪ P6: Сертификат о переносе маркировки и сертификаты на исходные материалы</li> <li>▪ P8: Сертификат испытания гидростатическим давлением</li> <li>▪ PTA: Цветная дефектоскопия сварного шва по отбортовке согласно ASME V</li> <li>▪ WPA: Технологии сварки и сертификаты согласно ASME IX</li> <li>▪ RTA: Рентгеновский контроль согласно ASME V</li> </ul>
P22	Комбинация: <ul style="list-style-type: none"> <li>▪ P3: Сертификат проверки качества</li> <li>▪ P6: Сертификат о переносе маркировки и сертификаты на исходные материалы</li> <li>▪ PM: Определение компонентного состава материала смачиваемых рабочей средой частей</li> <li>▪ PTA: Цветная дефектоскопия сварного шва по отбортовке согласно ASME V</li> <li>▪ WPA: Технологии сварки и сертификаты согласно ASME IX</li> <li>▪ RTA: Рентгеновский контроль согласно ASME V</li> </ul>
Опции	Спецификация
P15	Соответствие ASME B31.3, НОРМАЛЬНЫЕ РАБОЧИЕ УСЛОВИЯ СРЕДЫ

Соответствие  
ASME B31.3

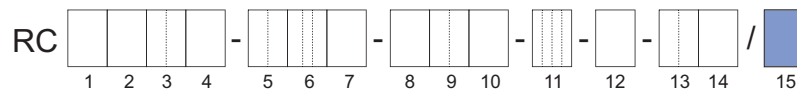
### 10.5.9 Доставка в конкретную страну



Опции	Спецификация
PJ	Доставка в Японию, включая предварительную настройку с использованием единиц системы СИ и сертификат проверки качества (англ./яп.)
CN	Доставка в Китай, включая маркировку RoHS, Китай
KC	Доставка в Корею, включая знак KC
VE	Доставка на территорию ЕАЭС, включая маркировку EAC
VB	Доставка на территорию ЕАЭС, включая маркировку EAC и маркировку Pattern Approval для Беларуси
VR <sup>1)</sup>	Доставка на территорию ЕАЭС, включая маркировку EAC и маркировку Pattern Approval для России

<sup>1)</sup> В сочетании с опцией TC доступна функция беспроточной поверки для утверждения типа в России. Эта функция позволяет проверять сохранение точности Rotamass.

### 10.5.10 Применение в конкретной стране

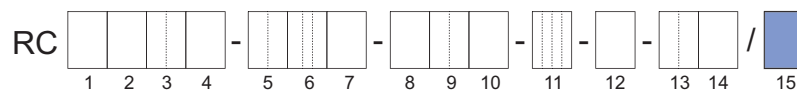


Опции	Спецификация
Q11	Доставка допуска PESO

### 10.5.11 Разрывной диск

При разрыве измерительной трубки нельзя обеспечить полное стравливание давления технологического процесса посредством разрывного диска в каждом возможном случае.

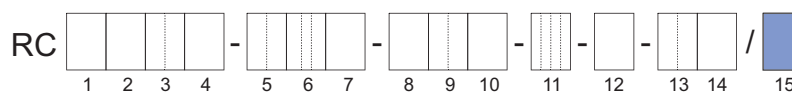
Разрушающее давление разрывного диска составляет 20 бар (291 фунт/кв. дюйм), номинальный диаметр – 8 мм (0,315 дюйма). Если необходим больший номинальный диаметр, можно связаться с представительством компании Yokogawa для заказа индивидуальных исполнений.



Опции	Спецификация
RD	Разрывной диск

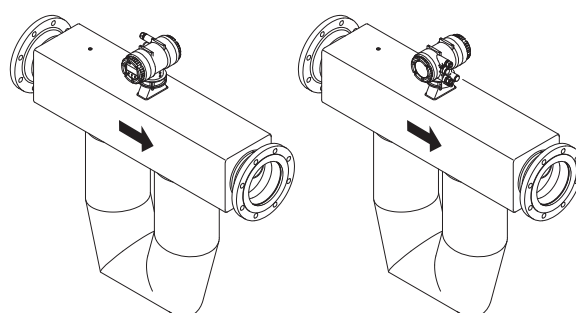
### 10.5.12 Проверка состояния измерительных трубок Tube Health Check

Посредством проверки состояния измерительных трубок измерительный преобразователь может определить, изменились ли свойства трубок по причине коррозии или отложений и возможно ли в результате этого негативное влияние на точность.



Опции	Спецификация
TC	Проверка состояния измерительных трубок Tube Health Check

### 10.5.13 Корпус измерительного преобразователя, повернутый на 180°

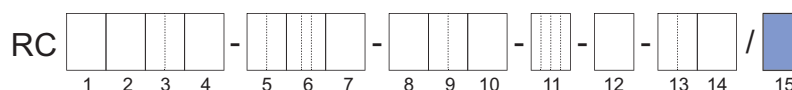


Стандартный  
температурный

Опция RB

Опции	Спецификация
RB	Регулировка корпуса измерительного преобразователя, повернутого на 180°

### 10.5.14 Измерение количества тепла

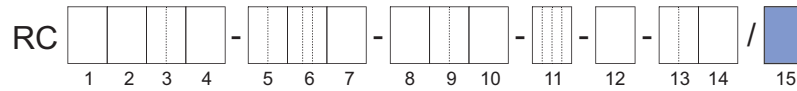


Опции	Спецификация
CGC	Измерение общего переданного количества тепла топлива с использованием датчика для определения теплоты сгорания топлива (например, газовый хроматограф, не входит в комплект поставки). Эта опция доступна только вместе с поз. 13 кода модели JH – JN.

Подробная информация об этой функции устройства приводится в разделе *Измерение количества тепла* [▶ 76].

### 10.5.15 Допуск к использованию в морских условиях

При заказе опций MC2 и MC3 устройство получает маркировку одобрения типа DNV GL. С этой опцией необходимо заказать огнеупорный кабель (Y\_...). В случае использования систем с маслом-теплоносителем необходима опция RT или RTA. Обратите внимание, что у DNV GL есть дополнительные требования касательно рабочих условий, как указано в таблице ниже. Полный список требований можно найти в правилах классификационного общества для соответствующего случая использования. Допуск к использованию в морских условиях можно получить не для всех вариантов устройства. См. исключения в разделе *Обзор опций* [▶ 101].



Опции	Спецификация
MC2	Допуск к использованию в морских условиях согласно DNV GL, класс трубопровода 2
MC3	Допуск к использованию в морских условиях согласно DNV GL, класс трубопровода 3

	Опция			
	MC2		MC3	
Система трубопроводов для	Класс II <sup>1)</sup>		Класс III <sup>1)</sup>	
Пара	р в бар	T <sub>D</sub> в °C	р в бар	T <sub>D</sub> в °C
Масла-теплоносителя	≤ 16	≤ 300	≤ 7	≤ 170
Мазута, смазочного масла, легковоспламеняющегося масла	≤ 16	≤ 150	≤ 7	≤ 60
Другие среды <sup>2)</sup>	≤ 40	≤ 300	≤ 16	≤ 200

р: расчетное давление

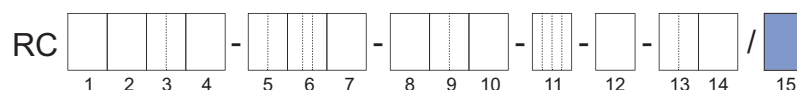
T<sub>D</sub>: расчетная температура

<sup>1)</sup> Должны выполняться оба заданных условия (р и T<sub>D</sub>)

<sup>2)</sup> Грузовые трубопроводы на нефтеналивных судах и трубопроводы с открытым концом (дренажные трубы, вентиляционные трубы, выпускные трубы бойлера и т. д.) независимо от давления и температуры относятся к классу III.

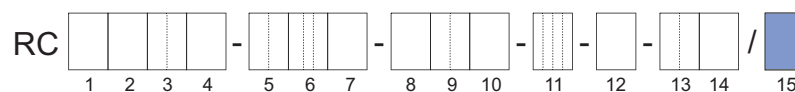
### 10.5.16 Кабельные вводы и глухие заглушки

Для сертификации Japan Ex JF5\_ необходимо заказать следующие взрывозащищенные кабельные вводы.

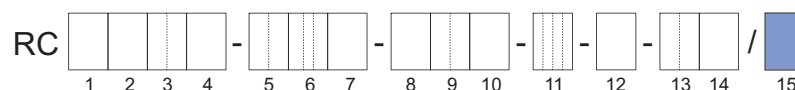


Опции	Спецификация
V52	2 кабельных ввода, 1 глухая заглушка для питания, связи и входов/выходов
V53	3 кабельных ввода для питания, связи и входов/выходов



**10.5.17 Специальная установочная длина**

Опции	Спецификация
NL	Установочная длина NAMUR согласно NE132
CL	Установочная длина в соответствии со специфическими требованиями заказчика

**10.5.18 Изготовление специального продукта в соответствии с требованиями заказчика**

Опции	Спецификация
Z	Возможны отличия от спецификаций в данном документе.

## 10.6 Инструкции по оформлению заказа

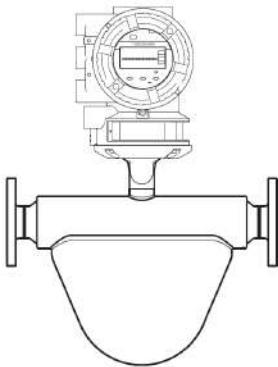
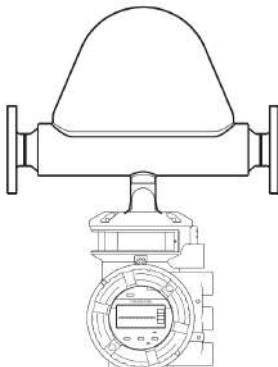
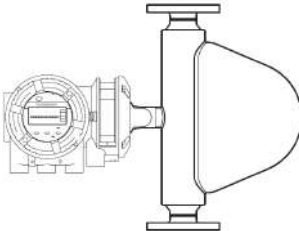
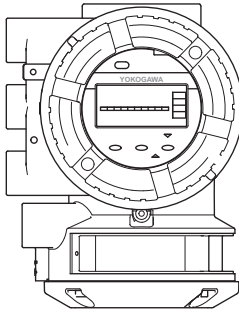
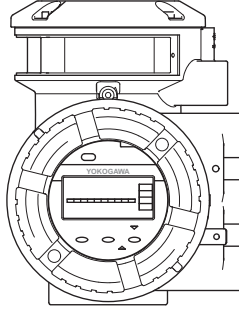
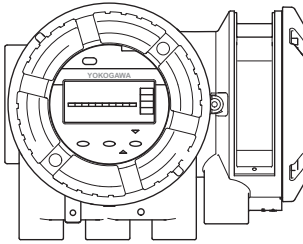
Укажите следующие сведения при заказе продукта

- Код модели
- Название среды
- Язык краткого руководства по эксплуатации, бумажная версия:
  - английский;
  - французский;
  - немецкий;
  - японский;
  - китайский.
  - корейский;
  - русский.
- Язык отображения информации на дисплее и языковой пакет (дисплей имеется только при значении 1 в поз. 14 кода модели):

Пакет 1	Пакет 2	Пакет 3
EN-Pack1 - английский;	EN-Pack2 - английский;	EN-Pack3 - английский;
DE-Pack1 - немецкий;	DE-Pack2 - немецкий;	DE-Pack3 - немецкий;
FR-Pack1 - французский;	RU-Pack2 - русский;	FR-Pack3 - французский;
PT-Pack1 - португальский;	PL-Pack2 - польский;	PT-Pack3 - португальский;
IT-Pack1 - итальянский;	KZ-Pack2 - казахский;	IT-Pack3 - итальянский;
ES-Pack1 - испанский;		ES-Pack3 - испанский;
JA-Pack1 - японский;		CN-Pack3 - китайский.

- Единицы измерения при отображении на дисплее (дисплей имеется только при значении 1 в поз. 14 кода модели):
  - единицы метрической системы;
  - единицы имперской системы – США;
  - единицы имперской системы – Великобритания;
  - специальные единицы для России (доступны только с языковым пакетом 2);
  - специальные единицы для Японии (доступны только с языковым пакетом 1).

- Положение дисплея (дисплей имеется только при значении 1 в поз. 14 кода модели):

	Положение 1	Положение 2	Положение 3
Интегральное исполнение	<p>Монтаж в горизонтальном положении – трубки внизу</p> 	<p>Монтаж в горизонтальном положении – трубки сверху</p> 	<p>Монтаж в вертикальном положении</p> 
Разнесенное исполнение			



На приведенной выше иллюстрации изображен датчик Prime. Исполнение датчика зависит от серии.



Заказчик должен задавать параметр «Монтажное положение» в измерительном преобразователе в соответствии с направлением монтажа датчика.

- Таговый номер гравировается на заводской табличке и указывается в сертификате калибровки (опция BG, до 16 символов)
- Таговый номер ПО: короткий и длинный (короткий таговый номер также указывается в сертификате калибровки):

Параметр	Значение
Таговый номер HART (короткий): длина до 8 символов (только прописные буквы)	Значение по умолчанию имеет 8 символов пробела
Таговый номер HART (длинный): длина до 32 символов	Значение по умолчанию имеет 32 символа пробела
АДРЕС УЗЛА PROFIBUS PA (HEX): длина до 4 символов	Значение по умолчанию «0x7E», если не указано иное
ТАГ ПО PROFIBUS PA: длина до 32 символов	Значение по умолчанию «FT2001», если не указано иное

- Название заказчика для сертификатов (опция L2, L3, L4: длина до 60 символов)
- Тип усовершенствованного измерения концентрации (опция AC1 – AC4, см. раздел *Измерение концентрации и количества нефти* [▶ 121])
  - C01, сахар/вода 0 – 85 °Вх, 0 – 80 °С
  - C02, NaOH/вода 2 – 50 вес. %, 0 – 100 °С
  - C03, NaOH/вода 0 – 60 вес. %, 54 – 100 °С
  - C04, NH<sub>4</sub>NO<sub>3</sub>/вода 1 – 50 вес. %, 0 – 80 °С
  - C05, NH<sub>4</sub>NO<sub>3</sub>/вода 20 – 70 вес. %, 20 – 100 °С
  - C06, HCl/вода 22 – 34 вес. %, 20 – 40 °С
  - C07, HNO<sub>3</sub>/вода 50 – 67 вес. %, 10 – 60 °С
  - C09, H<sub>2</sub>O<sub>2</sub>/вода 30 – 75 вес. %, 4 – 44 °С
  - C10, этиленгликоль/вода 10 – 50 вес. %, -20 – 40 °С
  - C11, крахмал/вода 33 – 43 вес. %, 35 – 45 °С
  - C12, метанол/вода 35 – 60 вес. %, 0 – 40 °С
  - C20, спирт/вода 55 – 100 объемн. %, 10 – 40 °С
  - C21, сахар/вода 40 – 80 °Вх, 75 – 100 °С
  - C30, спирт/вода 66 – 100 вес. %, 15 – 40 °С
  - C37, спирт/вода 66 – 100 вес. %, 10 – 40 °С