

■ ОБЩИЕ СВЕДЕНИЯ

Программируемый контроллер с функцией индикации YS1700 может быть адаптирован для различных приложений с помощью программ пользователя и обеспечивает высокую надежность благодаря патентованной технологии Yokogawa, удобству использования и возможности расширения.

Стандартные модели имеют меньшие размеры и большую яркость свечения, чем предыдущие серии, требуют меньше места для монтажа и соответствуют международным стандартам безопасности, включая CE (маркирован) и аттестацию пожаробезопасности FM (дополнительно). Для простой замены контроллеров предыдущих серий также предлагаются модели, имеющие габаритные размеры, аналогичные предыдущим моделям.

■ ОСОБЕННОСТИ

Отличная четкость благодаря точечному, полуматражающему цветному ЖКД: Отличная различимость цветов дисплея гарантируется даже при прямом солнечном свете ранним утром или поздним вечером. Пользователь может свободно получить доступ к требуемому функциональному дисплею из дисплеев измерений, тренда, гистограммы, сигнализации и событий. Все параметры могут быть установлены с помощью дисплея лицевой панели.

Программирование функциональными блоками: Кроме составления текста программы совместимого с предыдущими моделями, YS1700 предлагает новый метод программирования на основе графического интерфейса пользователя, программирование функциональными блоками. Дополнительно, для разработки пользовательских программ используется Программное Обеспечение Настройки YSS1000 для серии YS1000.

Большой объем хранимых программ: Объем хранимых программ – 1000 шагов для текста программ и 400 модулей для программирования функциональными блоками.

Более мощные функции управления и вычисления: 4-байтовые вычисления с плавающей запятой IEEE754 допустимы для использования в качестве фактических значений при вычислениях. Имеются более чем сотня типов модулей вычисления, включая экспоненциальные и логарифмические функции, температурную компенсацию и компенсацию давления.

Режим выбора функции (нет необходимости в программировании): режим многофункционального контроллера позволяет выбрать регулирование из часто используемых функций (одноконтурное, каскадное или селекторное регулирование) без программирования. Назначение функций дискретным и аналоговым входам/выходам (DI(ДВх), DO(ДВых), AI(АВх), AO(АВых)) может быть определено настройками параметров.

Расширяемые в/в: Базовый тип с расширяемыми в/в имеет восемь аналоговых входов, четыре аналоговых выхода, десять дискретных входов или десять дискретных выходов (всего четырнадцать дискретных входов и выходов).



Отказобезопасный: Благодаря двойному ЦПУ (одно для регулирования и одно для отображения) отображение и ручные операции допускаются даже при отказе одного ЦПУ из двух. Цели ручного управления, проложенные отдельно от цифровых цепей, позволяют подстраивать выход контроллера вручную во время отказа цифровой цепи, включая отказ двух ЦПУ. (Цели ручного управления отсутствуют при выбранной опции /NHM).

Энергонезависимая память для резервного сохранения памяти. Для резервного сохранения не используются элементы питания или конденсаторы, облегчая техобслуживание.

Источник двойного питания перемен./пост. тока с широким диапазоном рабочего напряжения, чтобы гарантировать стабильность от отклонений напряжения питания. На источник питания может подаваться либо переменный ток (100 В), либо пост. ток (24 В). Кроме того источник пост. тока допускает подключение питания без учета полярности. (При заказе должно быть указано использование источника питания перемен. тока 220 В).

Глубина 250 мм (только для базовых типов)

Лицевая панель пыле- и брызгозащищенная по IP54 (только для базовых типов)

Маркировка CE (только для базовых типов и типов, совместимых с YS100)

Взрывобезопасность, пожаробезопасность FM (дополнительно, только для базовых типов)

Коммуникации (дополнительно)

- Ethernet (Modbus/TCP, только для базовых типов)

- RS485 (PC Link, Modbus, одноранговая связь, и протокол YS; недоступно для встроенных модульно-совместимых типов YS80)

- DCS-LCS связь

Совместимость с Серией YS100: Аналогично выполняются настройки и операции регулирования. Для корпусов базового типа шаг клемма-клемма отличается, но назначение сигнал-клемма все-гда одинаковое.

Тип	Модель и суффикс-коды (x: зависит от спецификации)	Аналоговые входы		Аналоговые выходы		Дискретные входы и выходы (*2)
		1–5 В	Прямые входы (*3)	1–5 В (*1)	4–20 мА	
Базовый тип	YS1700-00x	5	-	2 (1)	1 (2)	6
Базовый тип с расширяемыми в/в	YS1700-01x	8	-	3 (2)	1 (2)	14
Типы, совместимые с YS100	YS1700-02x (/Ax)	5 (4)	(1)	2 (1)	1 (2)	6
Типы, совместимые со встроенным модулем YS80	YS1700-03x	5	-	2 (1)	1 (2)	6
Типы, совместимые с EBS и I	YS1700-03x	5	-	2 (1)	1 (2)	6
Типы, совместимые с EK и HOMAC	YS1700-03x	5	-	2 (1)	1 (2)	6
Типы, совместимые с YS80 (размер совместимый с YS80 с клеммами YS100)	YS1700-04x (/Ax)	5 (4)	(1)	2 (1)	1 (2)	6
Типы, совместимые с YS100 (с клеммами YS100)	YS1700-05x (/Ax)	5 (4)	(1)	2 (1)	1 (2)	6

*1: Одна точка может быть изменена на 4–20 мА пост. тока настройками параметра.

*2: Только для шести точек, каждая может быть использована в качестве ДВх или ДВых при помощи настройки параметра.

*3: Один из пяти аналоговых входов может быть использован для прямого входа (опция /Ax, где x = от 01 до 08).

*4: Интерфейс для Расширяемых в/в не может быть добавлен после поставки. При наличии необходимости в дополнительных входах/выходах в будущем, рекомендуется начать с базовой модели (с расширяемыми в/в).

■ ФУНКЦИИ ДИСПЛЕЯ И НАСТРОЕК

Функции дисплея

(1) Характеристики дисплея

Дисплеи YS1700 объединены в следующие три группы, а отдельные функции могут быть настроены с помощью дисплеев для соответствующих настроек:

Операционные дисплеи	Дисплеи LOOP (КОНТУР РЕГУЛИРОВАНИЯ) Дисплеи TREND (ТРЕНД) Дисплеи ALARM (СИГНАЛИЗАЦИЯ) Дисплеи DUAL (С ДВОЙНОЙ ФУНКЦИЕЙ) Дисплей METER (ИЗМЕРЕНИЕ) Дисплей FAIL (ОТКАЗ)
Дисплеи настройки	Настройки PID (ПИД) Настройки STC Настройки параметров Настройки P и T регистров Отображение данных входа/выхода
Инженерные	Настройки функций Настройки спецификаций входов Установка пароля Настройки функции кусочно-линейной характеристики Настройки операционного дисплея Настройки ЖКД Коммуникационные настройки Настройки DI/DO Перестраиваемые настройки функции кусочно-линейной характеристики Программная настройка задания Предустановленные настройки ПИД Значение регистра K дисплея K

(2) Операционные Дисплеи

Дисплеи гистограмм (на дисплеях LOOP и DUAL)

Деления шкалы	до 20
Разрядность отметок шкалы	До 7 цифр (включая десятичную точку и знак)
Позиция отметок шкалы на дисплее	В позициях 0% и 100%
Единицы измерения	До 7 буквенно-цифровых символов
Разрешение гистограммы переменной процесса (PV)	0,5%
Разрешение указателя задания (SV)	0,5%
Разрешение указателя настройки сигнализации	0,5%
Разрешение гистограммы регулируемого параметра (MV)	1,25%
Дисплей переполнения PV	Выше 100%
Дисплей потери значимости PV	Ниже 0%

Дисплеи измерений (на дисплеях METER)

Деления шкалы	Автоматическая настройка на основе верхнего и нижнего пределов шкалы (коэффициент считывания может быть модифицирован).
Сетка шкалы	
Отметки шкалы	
Коэффициент считывания	
Разрядность отметок шкалы	До 4 цифр (включая десятичную точку и знак)
Позиция отметок шкалы на дисплее	В позициях 0% и 100%
Единицы измерения	До 7 буквенно-цифровых символов
Разрешение указателя PV	0,5%
Разрешение указателя SV	0,5%
Разрешение указателя настройки сигнализации	0,5%
Разрешение указателя MV	1,25%

Отображение цифрового значения и номера тега

Символы дисплея для номеров тега	Буквенно-цифровые символы
Разрядность отображения для номеров тега	До 12
Разрядность отображения цифровых индикаторов PV и SV	До 7 (включая десятичную точку и знак)
Разрядность отображения цифровых индикаторов MV	До 6 (включая десятичную точку и знак)

Виды характеристик отображения дисплея тренда TREND

TREND1	Может отображать графики тренда для трех переменных: PV1, SV1 и MV1. Эти графики PV1, SV1 и MV1 могут быть скрыты и показаны отдельно. При отображении PV1 и SV1 может быть выполнено масштабирование.
TREND2	Может отображать графики тренда для трех переменных: PV2, SV2, и MV2. Эти графики PV2, SV2 и MV2 могут быть скрыты и показаны отдельно. При отображении PV2 и SV2 может быть выполнено масштабирование.
TREND3	Может отображать на одном графике графики тренда четырех переменных произвольно выбранных пользователем из PV1, SV1, MV1, PV2, SV2, MV2, X1–X8 и Y1–Y4. Масштабирование может быть выполнено для отображения выбранных PV и SV.

Временной диапазон дисплея тренда

1,5; 7,5; 15 или 45 минут; или 1,5; 7,5; 15 или 45 часов

Характеристики отображения события

Отображение события означает, что сообщение, определяемое пользователем, будет возникать на текущем операционном дисплее, когда происходит предопределенное событие.

Отображение события может быть закрыто нажатием кнопки SHIFT в течение трех секунд, а сообщения могут быть повторно отображены на дисплее ALARM. Могут быть настроены до пяти сообщений события. Чтобы использовать эту функцию отображения события, укажите сообщения и соответствующие события (состояния флагов) в настройках отображения событий в программном обеспечении настройки YSS1000.

Изменение SV и MV вручную

С помощью операционных дисплеев SV и MV могут быть изменены кнопками лицевой панели.

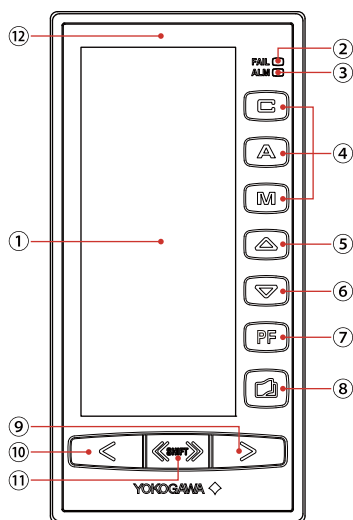
Скорость изменения SV при увеличении / уменьшении вручную	40 секунд/полная шкала
Скорость изменения MV при увеличении / уменьшении вручную	Обычный: 40 секунд/полная шкала УСКОРЕННЫЙ режим: 4 секунды/полная шкала

Отказ во время Отображения

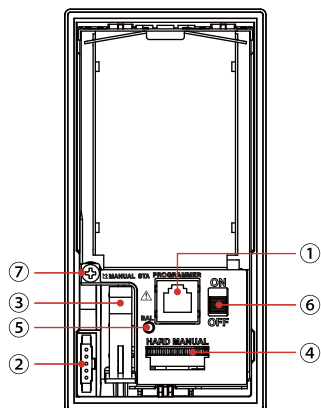
Дисплей автоматически переключается на дисплей FAIL при отказе. За подробной информацией обращайтесь к разделу «Самодиагностика».

Наименование Элементов

(1) Лицевая Панель



(2) Внутренняя панель за сдвигающейся Лицевой панелью

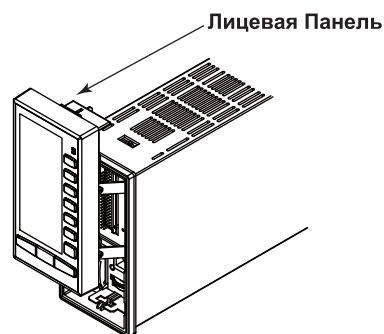


№	Наименование
1	Цветной ЖКД, 120×320 пикселей
2	Индикатор FAIL(ОТКАЗ) (красный светодиод)
3	Индикатор ALM (СИГНАЛИЗАЦИЯ) (желтый светодиод)
4	Кнопки режима С (каскад), А (автоматический) и М (ручной) с соответствующими индикаторами режима (зеленый светодиод для С, зеленый для А, желтый для М)
5	Кнопка увеличения SV
6	Кнопка уменьшения SV
7	Кнопка PF(Программируемая) и светодиодный индикатор
8	Кнопка страницы
9	Кнопка увеличения MV
10	Кнопка уменьшения MV
11	Кнопка Быстрого изменения/SHIFT
12	Метка тега (рекомендуемое место для вставки)

№	Наименование	Комментарий
1	Разъем подключения компьютера (ПРОГРАММАТОР):	Разъем кабеля связи используется при загрузке, выгрузке и просмотре параметров и установке пользовательской программы, используя Программное Обеспечение YSS1000 для Серии YS1000
2	Разъем для станции ручного дублирования YS110 (MANUAL STA)	Для подключения станции ручного дублирования YS110
3	Отжимной рычаг внутреннего модуля	Используется при вытаскивании внутреннего модуля
4	Колесико ручного управления (HARD MANUAL)	Используется для установки уровня выхода
5	Индикатор балансировки MV (BAL [зеленый])	Горит, когда выход управления соответствует уровню выхода ручного управления.
6	Переключатель выбора ручного управления (ВКЛ/ВЫКЛ)	Используется для переключения выхода (MV) в уровень, установленный колесиком ручного управления
7	Винт фиксации внутреннего модуля	Используются, чтобы предотвратить выпадение внутреннего модуля

Дублирование выхода управления (Кроме /NHM)

Колесико ручного управления за лицевой панелью позволяет осуществить ручные операции при аварии. Возможна балансировка выхода перед переключением с/на ручное управление.
Замечание: Подключение станции ручного дублирования YS110 позволяет заменять встроенный модуль без прерывания выхода управления 4–20 мА пост. тока (Y1). (Однако замена встроенного модуля должна быть выполнена сервисным персоналом, авторизованным Yokogawa).



■ ХАРАКТЕРИСТИКИ ФУНКЦИЙ

(1) Режимы Контроллера

Режим контроллера выбирается из программируемого режима и режима выбора функции, а также когда выбирается режим выбора функции, один из следующих режимов должен быть выбран: одноконтурный режим, каскадный режим или селекторный режим.

Режим контроллера		Описание
Программируемый режим (требуется программное обеспечение настройки YSS1000)		С помощью YSS1000, пользователь может сконфигурировать модули регулирования и различных вычислений, чтобы сконфигурировать вычисления управления. Имеются следующие три типа модулей регулирования: <ul style="list-style-type: none"> • Модули базового регулирования (BSC1 и BSC2) • Модуль каскадного регулирования (CSC) • Режим селекторного регулирования (SSC)
Режим выбора функции	Одноконтурный режим	Базовый модуль регулирования предварительно сконфигурированный с дополнительными функциями управления
	Каскадный режим	Модуль каскадного регулирования предварительно сконфигурированный с дополнительными функциями управления
	Селекторный режим	Модуль селекторного регулирования предварительно сконфигурированный с дополнительными функциями управления

(2) Типы Регулирования

Тип регулирования может быть выбран с помощью параметра из PID(ПИД), PD(ПД), «Sample-and-hold PI» (дискретного с запоминанием ПИ) и «Batch PID» (пакетного ПИД).

(3) Параметры Регулирования

Общие Параметры PID, PD, Sample-and-hold PI, Batch PID

Параметр	Диапазон установки
Зона пропорциональности, PB	От 0,1 до 999,9 (%)
Время интегрирования, TI (*1)	От 1 до 9999 (секунд)
Время дифференцирования, TD (*2)	От 0 до 9999 (секунд)

Параметры, специфические для PD (ПД)

Параметр	Диапазон установки
Константа времени запаздывания первого порядка (*3)	От 1 до 9999 (секунд)
Ручной сброс, MR	От -6,3 по 106,3 (%)

Параметры, специфические для «Sample-and-hold PI»

Параметр	Диапазон установки
Период выборки, STM	От 0 до 9999 (секунд)
Диапазон времени регулирования, SWD	От 0 до 9999 (секунд)

Параметры, специфические для «Batch PID»

Параметр	Диапазон установки
Отклонение, BD	От 0,0 до 100,0 (%)
Смещение, BV	От 0,0 до 100,0 (%)
Ширина блокировки, BL	От 0,0 до 100,0 (%)

*1: Для контроллера PD нет необходимости в установке.

*2: Установка от 1 до 9999 является рабочей, а 0 означает ВЫКЛ.

*3: Чтобы избежать неожиданных изменений на выходе, когда меняется режим работы, выполняются действия временного запаздывания первого порядка. Установите параметр в значение времени интегрирования.

(4) Режим Работы

- Режим работы переключается с помощью дискретных входов:
В программируемом режиме, задается в программе пользователя.
В режиме выбора функции, функции переключения закрепляются за дискретными входами.

За подробной информацией обращайтесь к разделу «Назначения функций дискретным входам».

- Дискретные выходы состояний режима работы:
В программируемом режиме, задается в программе пользователя.
В режиме выбора функции, функции индикации состояния могут быть назначены дискретным входам.
За подробной информацией обращайтесь к разделу «Назначения функций дискретным входам».

(5) Период вычисления управляющего воздействия и входов/выходов

	Программируемый Режим	Режим Выбора Функции
Период регулирования	50 мс 100 мс 200 мс	100 мс

Дополнительные функции регулирования (как в программируемом режиме, так и в режиме выбора функции)

Следующие функции могут быть добавлены к управляющему воздействию простой настройкой параметров:

Подстраиваемые фильтры задания
Самонастройка (STC)
Нелинейное ПИД регулирование
ПИД регулирование со смещением сброса
Ограничители выхода
Обнаружение сигнализации
Удаленный вход каскадного задания

Дополнительные функции регулирования (только в программируемом режиме)

Следующие дополнительные функции могут быть использованы в программе пользователя:

Компенсация входа
Компенсация выхода
Адаптивное (изменяющееся) усиление
Предустановка ПИД

Дополнительные функции регулирования (в режиме выбора функции)

Следующие функции могут быть добавлены к управляющему воздействию простой настройкой параметров; однако, доступные дополнительные функции различаются в зависимости от режима регулирования:

	Одноконтурный режим	Каскадный режим	Селекторный режим
Упреждающее регулирование	X	X	
Отслеживание выхода	X	X	X
Предустановка MV	X	X	X
Отслеживание PV	X		
Отслеживание SV	X		
Переключение режима работы с помощью дискретных входов	X	X	X
Входной фильтр	X	X	X
Извлечение квадратного корня	X	X	X
Десятиsegmentная функция линеаризации	X	X	X
Управление по соотношению	X	X	X

Коммуникационные функции

(1) Связь с Базисными Системами

Имеется возможность поддержания связи с различными базисными системами, включая РСУ компании Yokogawa, такими как CENTUM CS 3000 и программируемыми логическими контроллерами, такими как FA-M3.

Базисная система	Устройство связи в базисной системе	Коммуникационные функции YS1700	
		Опция	Протокол
CENTUM-XL	Карта LCS	Связь DCS-LCS (/A32)	Собственный
CENTUM CS 1000/3000	ACM12 ALR121 (через SCIU)		
CENTUM CS 3000	ALR121 (прямое подключение)	RS-485 (/A31)	Протокол YS
FA-M3	Модуль связи UT		PC link
ПЛК или ПК других производителей	Соединение RS-485		Modbus
	Соединение Ethernet	Ethernet (/A34)	Modbus/TCP

• Возможности связи:

Возможен доступ для чтения к различным измеренным значениям, доступ для чтения и записи к различным параметрам. Доступ для записи может быть отключен.

• Режим компьютера:

В дополнение к ранее представленному нормальному режиму работы, имеются два режима работы для управления при помощи базисной системы. В режиме DDC, выход управления MV является непосредственно регулируемым базисной системой. В режиме SPC, задание регулирования SV управляется базисной системой.

• Резервный режим после отказа связи:

Режим, в котором контроллер должен отключиться, когда непрерывная связь с базисной системой была потеряна в течение предустановленного периода времени, может быть выбран между MAN (РУЧН) или AUT (АВТ).

(2) Одноранговая Связь (доступна только в программируемом режиме)

YS1700, подключенные к каналу связи RS-485, могут обмениваться данными друг с другом.

- Максимальное число YS1700: 32
- Максимальное число YS1700, которые могут передавать данные: 4
- Приемники: 32 YS1700, включая отправителей (те, которые передают данные)
- Передаваемые данные: 4 аналоговых данных и 16 данных о состоянии отправителя
- Период связи: 200 мс в среднем (асинхронный для управления периодами вычислений)

Режим выбора функции – настройки в/в

(1) Настройки дискретных в/в (DI/DO=ДВх/ДВых)

Каждая клемма DI/DO на основном модуле может быть свободно использована как DI, так и DO, тогда как клеммы на расширяемых в/в фиксированы либо в DI, либо в DO.

(2) Назначение функций дискретным входам

Одна из следующих функций может быть назначена каждому ДВх. Доступные функции различаются в зависимости от режима регулирования, как показано в таблице.

Режим контроллера	Одно-контурный	Каскадный(CAS)	Селекторный
Дистанционное переключение CAS→AUTO	X		
Дистанционное переключение CAS/AUTO→MAN	X		
Внутреннее каскадное соединение замкнуто↔разомкнуто		X	
Задание второго контура удаленная↔локальная			X
Выбор контура (ВЫКЛ = первый контур; ВКЛ = второй)			X
Выход предустановки MV ВКЛ↔ВЫКЛ	X	X	X
Отслеживание выхода ВКЛ↔ВЫКЛ	X	X	X
ВКЛ выхода предустановки MV и режим = MAN	X	X	X
Переключение дистанционной самонастройки ВКЛ↔ВЫКЛ	X	X	X
Мгновенный триггер для смены режима на режим M	X	X	X

Режим контроллера	Одно-контурный	Каскадный(CAS)	Селекторный
Функция			
Мгновенный триггер для смены режима на режим A	X	X	X
Мгновенный триггер для смены режима на режим C	X	X	X
ВЫКЛ подсветки ЖКД	X	X	X

(3) Назначение функций дискретным выходам

Одна из следующих функций выхода состояния может быть назначена каждому DO. Доступные функции различаются в зависимости от режима регулирования, как показано в таблице.

Режим контроллера	Одно-контурный	Каскадный(CAS)	Селекторный
Функция			
Сигнализация верхнего уровня для PV1	X	X	X
Сигнализация низкого уровня для PV1	X	X	X
Сигнализация аварийно высокого уровня для PV1	X	X	X
Сигнализация аварийно низкого уровня для PV1	X	X	X
Сигнализация отклонения для переменной 1	X	X	X
Сигнализация скорости для PV1	X	X	X
Сигнализация верхнего уровня для PV2		X	X
Сигнализация низкого уровня для PV2		X	X
Сигнализация аварийно высокого уровня для PV2		X	X
Сигнализация аварийно низкого уровня для PV2		X	X
Сигнализация отклонения для переменной 2		X	X
Сигнализация скорости для PV2		X	X
Сигнализация отклонения для переменной 1 или сигнализация скорости для PV1	X	X	X
Сигнализация отклонения для переменной 2 или сигнализация скорости для PV2		X	X
Сигнализация Контура 1	X	X	X
Сигнализация Контура 2		X	X
Выход состояния идентификации режима C (не A/M)	X	X	X
Выход состояния идентификации режима M (не C/A)	X	X	X
Выход состояния разомкнут/замкнут внутреннего каскада		X	
Состояние дистанционного/локального задания Контура 2			X

(4) Настройки аналогового выхода (Передача)

Следующие переменные могут быть назначены за аналоговыми выходами для передачи:

PV1 и PV2
SV1 и SV2
MV
с AI1 по AI5
*с AI6 по AI8

*Доступно только для базового типа с расширяемыми в/в.

Вычисления сигнала входа/выхода

В режиме выбора функции, вычисления входа/выхода могут быть активированы простой настройкой параметров. В режиме программы эти вычисления могут быть включены в программу пользователя.

• Вычисления входного сигнала:

Извлечение квадратного корня с переменным ограничением нижнего предела
Функция 10-сегментной линеаризации
Запаздывание первого порядка
Вычисление внешнего каскадного задания
Задание по соотношению
Упреждающее вычисление входа
Другая обработка сигнала

• **Вычисления выходного сигнала:**

Выходной ограничитель верхнего уровня
Выходной ограничитель нижнего уровня

• **Входные/выходные сигналы и внутренние данные:**

	Сигнал	Пределы измерения сигнала (типичные)
	Внутренние данные	Внутренние данные
Входы	от 1 до 5 В	от 0 до 5,5 В
	от 0,0000 до 1,0000	от -0,2500 до 1,1250
Выходы	от 1 до 5 В	от 0,75 до 5,25
	от 0,0000 до 1,0000	от -0,0625 до 1,0625
	от 4 до 20 мА	от 0,8 до 21,0 мА
	от 0,0000 до 1,0000	от -0,0625 до 1,0625

Замечание: Токовые выходы имеют возможность полного отключения.

Функции, программируемые пользователем

(1) Модули Вычислений

	Наименование модуля	Макс. число использований (*1)
Базовые вычисления	Сложение	Неограниченно
	Вычитание	
	Умножение	
	Деление	
	Вычисление квадратного корня (без гистерезиса)	
	Абсолютное значение	
	Селектор высокого уровня	
	Селектор низкого уровня	
	Ограничитель высокого уровня	
	Ограничитель низкого уровня	
	Натуральный логарифм	
	Десятичный логарифм	
	Экспоненциальная функция	
	Возведение в степень	
	Компенсация температуры	
	Компенсация давления	
	Масштабирование	
	Нормализация	
	Соотношение	
	Преобразование из DI в BCD (двоично-десятичное число)	
	Преобразование из BCD в DO	
	Преобразование из DI в двоичный код	
	Преобразование из двоичного кода в DO	
	Максимум	
	Минимум	
	Усреднение	
	Инкремент	
	Декремент	

	Наименование модуля	Макс. число использований (*1)	
Модули вычислений с серийными номерами	Функция 10-сегментной линейаризации	2	
	Обратное преобразование функции 10-сегментной линейаризации	2	
	Функция линейаризации произвольного сегмента	2	
	Обратное преобразование функции линейаризации произвольного сегмента	2	
	Сигнализация высокого уровня	8	
	Сигнализация низкого уровня	8	
	Запаздывание первого порядка (2 вида: секунда, минута)	8 каждый	
	Производная (2 вида: секунда, минута)	2 каждый	
	Время запаздывания (2 вида: секунда, минута)	3 каждый	
	Вычисление скорости (2 вида: секунда, минута)	3 каждый	
	Вычисление скользящего среднего (2 вида: секунда, минута)	3 каждый	
	Ограничитель скорости	6 каждый	
	Таймер (2 вида: секунда, минута)	8 каждый	
	Таймаут (2 вида: секунда, минута)	8 каждый	
	Установщик программы (2 вида: секунда, минута)	1 каждый	
	Обнаружение изменения	8	
	Входной счетчик импульсов	8	
	Выход сумматора импульсов	2	
	Извлечение квадратного корня (Ограничение нижнего предела: Linear) (*2)	8	
	Извлечение квадратного корня (Ограничение нижнего предела: Zero) (*2)	8	
	Триггер запоминающего типа	8	
	Таймер Блокировки (2 вида: секунда, минута)	8 каждый	
	Предыдущая входная переменная	8	
	Фиксация	8	
	Логические операции	AND (И)	Неограниченно
		OR (ИЛИ)	
		Exclusive OR (Исключающее ИЛИ)	
	Оценка по условию	NOT (НЕ)	Неограниченно
Сравнение			
Переключение сигнала			
Переход (*3)			
Функции регулирования	Переход по условию (*3)	Неограниченно	
	Переход к подпрограмме		
	Базовое регулирование		
Другие	Каскадное регулирование	2	
	Селекторное регулирование	1	
	Изменение S регистра (*3)	Неограниченно	
Циклический сдвиг S регистра (*3)			

*1: Ограничение при использовании в пределах объема хранения программ.

*2: Гистерезис присутствует при ограничении нижнего предела.

*3: Недоступно при программировании функциональными блоками

- Константы для вычислений
Переменные: 30 (P параметры)
Константы: 100 (K параметры)
- Регистры оперативной памяти
Для числовых данных: 60

(2) Функции Отладки реального времени

Программное обеспечение Настройки YSS1000 позволяет проводить проверку программ в реальном времени, с возможностью выполнять тестовые прогоны и контроль функциональных блоков в реальном времени.

(3) Функции и системные требования для программного обеспечения Настройки YSS1000

Разработка программ	Используя YSS1000, программа может быть разработана на компьютере и загружена в YS1700 с помощью связи.
Метод программирования	Может быть выбран из текстового программирования или программирования функциональными блоками.
Тестовые прогоны (текстовых программ или программ функциональных блоков)	Могут быть выполнены тестовые прогоны разработанных пользователем программ. Простая программа контроля в/в может быть записана в область моделирования программ для проверки действий программы пользователя. Число шагов программы моделирования: До 50 шагов или 10 модулей
Контроль функционального блока в реальном времени (только для программ функциональных блоков)	Подключение к YS1700 с помощью связи позволяет осуществить действия по контролю программы пользователя, написанной методом программирования функциональных блоков.
Объем программ пользователя	Текстовое программирование: До 1000 шагов (всего в основной программе и подпрограммах; подпрограммы могут использоваться повторно). Программирование функциональными блоками: До 400 модулей
Системные требования для YSS1000	IBM PC/AT-совместимый компьютер с операционной системой Microsoft Windows 2000 или XP. За подробной информацией обращайтесь к GS01B08K01-01E.
Формат внутренних данных	Вычисления IEEE754-формата одинарной точности с плавающей запятой
Функция вычисления загрузки	Обеспечивается (при выполнении [в состоянии RUN] или во время тестового прогона)

Самонастройка

- Контуры, подвергающиеся самонастройке:
В Таблице показаны контуры, которые будут самонастроены в каждом режиме.

Режим Контроллера		Предмет самонастройки
Режим выбора функции	Одноконтурный режим	Контур 1
	Каскадный режим	<ul style="list-style-type: none"> • Встроенный каскад разомкнут: Контур 2 • Встроенный каскад замкнут: Контур 1
Программируемый режим	Селекторный режим	Выбранный контур
	При использовании BSC1 и BSC2	Контур, заданный в программе пользователя для независимого двухконтурного регулирования
	При использовании CSC	<ul style="list-style-type: none"> • Встроенный каскад разомкнут: Контур 2 • Встроенный каскад замкнут: Контур 1
	При использовании SSC	Выбранный контур

Функции Сигнализации (для режима выбора функций)

Могут быть обнаружены следующие сигнализации процесса. За информацией о других сигнализациях, обращайтесь к разделу «Самодиагностика».

Параметр	Диапазон настройки	Замечания
Уставка сигнализации 1-го и 2-го верхнего предела PV (*1)	от -6,3 до 106,3%	Настройки являются значениями в технических единицах.
Уставка сигнализации 1-го и 2-го нижнего предела PV (*1)		
Сигнализация абсолютного отклонения (*1)	от 0,0 до 106,3%	
Сигнализация скорости (*2)	от 0,0 до 106,3%	

*1: Гистерезис сигнализации = от 0,1 до 20,0%

*2: Настройка времени сигнализации скорости: от 1 до 9,999 секунд

- Состояние контакта во время сигнализации: Замкнут или разомкнут, по выбору пользователя.
- Состояние контакта во время отказа питания: Разомкнут.

Функции сигнализации (для программируемого режима)

В программируемом режиме функции обнаружения сигнализации необходимо встраивать в программу пользователя.

Параметр	Сервис	Индикация: уставка сигнализации задана или появление сигнализации	Замечания
Указатели Уставки Сигнализации	Уставка сигнализации верхнего предела и нижнего предела PV	Желтый указатель	На дисплеях LOOP, DUAL и METER
	Уставка сигнализации аварийно верхнего предела и аварийно нижнего предела PV	Оранжевый указатель	
Индикаторы Сигнализации	Лампа ALM	Светится желтым	—
	Индикатор возникновения сигнализации	Индикатор сигнализации на дисплее LOOP	—
	Отображение имени сигнализации	Отображается на ALARM	—
	Обращенное отображение номера тега	Обращенное или мигающее отображение номера тега на всех дисплеях	Включается и отключается параметром.
Выделенное отображение	Изменение полосы PV и ее фоновый цвет	Тип сигнализации, вызывающий выделенное отображение устанавливается параметром.	

Реакция на восстановление питания после отказа

Реакция на восстановление питания зависит от продолжительности отказа и настройки режима запуска.

Режим Запуска	Длительность отказа	
	Менее 2 с	Примерно 2 с или более
AUT	Запуск HOT	
M-COLD (эквивалент TM1 и TM2 в YS100)	Запуск HOT	Запуск M-COLD
A-COLD	Запуск HOT	Запуск A-COLD
C-COLD	Запуск HOT	Запуск C-COLD
COLD	Запуск HOT	Перезапуск COLD

Реакция на восстановление питания

	Реакция на восстановление питания	
	Запуск HOT	Запуск M-COLD Запуск A-COLD Запуск C-COLD Перезапуск COLD
Режим C, A или M	Остается таким же, как перед отказом питания.	См. замечание.
MV	Остается такой же, как перед отказом питания.	-6,3%
SV	Остается такой же, как перед отказом питания.	
Параметры, включая P, I и D	Остаются такими же, как перед отказом питания.	
T регистры	Остаются неизменными.	0
Динамические вычисления, такие как запаздывание первого порядка	Непрерывно выполняются.	Инициализируются
Параметр результата STC	Инициализируется	

Замечание: Режим M при запуске M-COLD, режим A при запуске A-COLD, режим C при запуске C-COLD и такой же, как перед отказом питания при перезапуске COLD.

Самодиагностика

(1) Отказ Системы

- Причины отказа системы:
Различные отказы аппаратуры, такие как отказ основного ЦПУ, отказ ЦПУ дисплея, ошибка АЦП, ошибка ЦАП и ошибка памяти
- Реакция на отказ системы:
Загорается лампа FAIL; контакт FAIL размыкается (как и в случае отказа питания); аналоговые выходы фиксируются (Y1 может быть изменен вручную); и дискретные выходы фиксируются.

(2) Сигнализации

- Типы сигнализации:
Системная сигнализация, сигнализация процесса (см. раздел «Функции Сигнализации [для Режимы Выбора Функции]» за подробной информацией), сигнализация самонастройки
- Реакция на сигнализацию:
См. Таблицу, показывающую индикаторы сигнализации в разделе «Функции Сигнализации [для Режимы Выбора Функции]».

Дисплей при отказе системы

При отказе системы, дисплей меняется на дисплей FAIL. В случае отказа основного ЦПУ, ЦПУ дисплея показывает дисплей FAIL и позволяет осуществлять ручные операции в режиме M. Также в случае отказа ЦПУ дисплея, основное ЦПУ показывает дисплей FAIL и позволяет ручные операции в режиме M.

* Исключая случаи остановки тактового генератора и одновременного отказа основного и дисплейного ЦПУ

Безопасность

Параметры и программы пользователя могут быть защищены паролем.

■ ХАРАКТЕРИСТИКИ АППАРАТУРЫ

Характеристики входов/выходов

Аналоговые входы

Тип Входа	Программируемый Режим	Режим Выбора Функции
От 1 до 5 В пост. тока (осн. модуль)	5 точек	4 точки
От 1 до 5 В пост. тока (расширяемые в/в)	3 точки	
Прямой вход (дополнительно, *1)	Доступно для 1 точки из вышеуказанных	
Входное сопротивление	1 МОм или больше	

*1: Задается из мВ, термодатчика, термометра сопротивления, потенциометра, двухпроводного датчика, изолятора или частотного входа.

Аналоговые выходы

Тип Выхода	Программируемый Режим	Режим Выбора Функции
От 4 до 20 мА	1 точка	1 точка
От 1 до 5 В пост. тока (осн. модуль)	2 точки (одна может быть изменена на выход от 4 до 20 мА)	2 точки
От 1 до 5 В пост. тока (расширяемые в/в)	1 точка	1 точка

Сопротивление нагрузки	Программируемый Режим	Режим Выбора Функции
От 4 до 20 мА	От 0 до 750 Ом	

Сопротивление нагрузки	Программируемый Режим	Режим Выбора Функции
От 1 до 5 В пост. тока (осн. модуль)	По крайней мере, 2 кОм (см. замечание)	
От 1 до 5 В пост. тока (расширяемые в/в)	По крайней мере, 10 кОм	

Замечание: Применяйте выход напряжения для основного модуля YS1700, чтобы подключить измерение панели приборов SIHN (2 кОм).

Дискретные входы

Параметр	Программируемый Режим	Режим Выбора Функции
Дискретные входы (основной модуль)	6 точек (совместно используемые с дискретными выходами)	
Дискретные входы (расширяемые в/в)	4 точки (провод минус общий)	

Тип Входа	ВКЛ	ВЫКЛ
Сухие контакты (*1, *2)	Замкнут (сопротивление 200 Ω или меньше)	Разомкнут (сопротивление 100 кОм или более)
Контакты напряжения (*2)	Низкое (входное напряжение между -0,5 и 1 В пост. тока)	Высокое (входное напряжение между +4,5 и 30 В пост. тока)

*1: Номинальные параметры входных контактов: 5 В пост. тока, 20 мА или более.

Минимальная длительность импульса:
- В программируемом режиме
220 мс (период регулирования 200 мс)
120 мс (период регулирования 100 мс)
70 мс (период регулирования 50 мс)

- В режиме выбора функции: 120 мс

*2: Одни и те же клеммы могут быть подключены как к сухим контактам, так и к контактам напряжения.

Дискретные выходы

Параметр	Программируемый Режим	Режим Выбора Функции
Дискретные выходы (основной модуль)	6 точек (совместно используемые с дискретными входами)	
Дискретные выходы (расширяемые в/в)	4 точки (провод минус общий)	
Транзисторные контакты	Номинал: 30 В пост. тока, 200 мА (резистивная нагрузка)	
Выход FAIL (*1)	1 точка	
Транзисторные контакты	Номинал: 30 В пост. тока, 200 мА (резистивная нагрузка)	

*1: Нормально замкнутые (NC) и разомкнутые во время отказа питания или отказа системы.

Источник питания датчиков

Параметр	Характеристики
Напряжение питания	От 25 до 25,5 В пост. тока
Нагрузка	60 мА или менее (30 мА или менее, если включена опция прямого входа)
Защита от короткого замыкания	80 мА ±10 мА
Другие	Короткое замыкание не влияет на цепи управления. Не изолированы от цепей управления. Сопротивление 250 Вт для преобразования в сигнал 1-до-5 В должно быть подготовлено отдельно, если требуется.

Стандартные характеристики

Стандартные условия эксплуатации

Окружающая температура 23°C ±2°C

Относительная влажность: 50% ±10%

Источник питания:

- Модели с двойным питанием перем.ток (100 В), пост.ток (24 В): 24 В пост. тока ±10% или 100 В перем. тока ±10%, 50/60 Гц
- Модели с питанием 220 В перем. тока: 135 В пост. тока ±10% или 220 В перем. тока ±10%, 50/60 Гц

Параметр	Характеристики	
Точность преобразования в/в		
Входы от 1 до 5 В	±0,1% диапазона (*1)	
Прямые входы	±0,5% или ±(2 × точность карты прямого входа + 0,1%) (*1)	
Аналоговые выходы напряжения (основной модуль YS1700)	±0,1% диапазона	
Аналоговые выходы напряжения (расширяемые в/в)	±0,2% диапазона	
Аналоговые выходы тока	±0,2% диапазона	
Допустимое входное напряжение		
От 1 до 5 В	±30 В пост. тока	
Прямой вход мВ или термопары	От -0,5 до 4 В пост. тока	
Двухпроводной датчик	+40 мА пост. тока	
Время прогрева	1 минута (время необходимое после включения питания до того, как считывания попадут в пределы номинальной точности) или 3 минуты для прямого входа	
Рассеяние тока и потребляемая мощность	Двойное питание Перем. ток (100 В) Пост. ток (24 В): 750 мА (от 20 до 132 В пост. тока) 30 ВА (80 до 138 В перем. тока) Питание 220 В перем. тока: 110 мА (120 до 340 В пост. тока) 30 ВА (138 до 264 В перем. тока)	
Сопротивление изоляции	100 МОм при 500 В перем. тока между входными клеммами и клеммой заземления, и между клеммами источника питания и клеммой заземления	
Выдерживаемое напряжение	Между клеммами входов/ выходов и клеммой заземления	1000 В перем. тока за одну минуту (в случае базовых кодов спецификации -□0, -□1 или -□2)
	Между клеммой источника питания и клеммой заземления	500 В перем. тока за одну минуту (в случае базовых кодов спецификации -□3, -□4 или -□5)
	Между клеммой источника питания и клеммой заземления	1500 В перем. тока за одну минуту
Период замены ЖКД	7 лет	

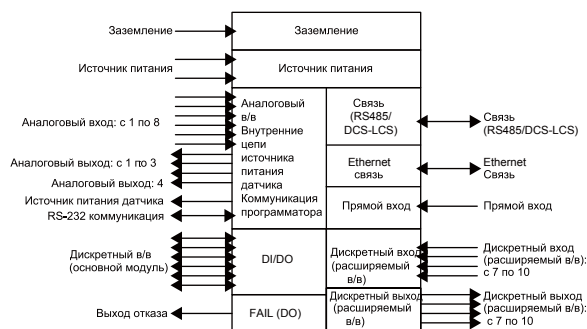
*1: IEC/EN61010-1, CAT I

Изоляция сигнал-сигнал

Параметр	Базовый тип
Аналоговые в/в сигналы	- Не изолированы от цепи управления - Не изолирован канал-канал, провод минус подключен к общему - Изолированы от других типов сигналов в/в
Прямой вход	- Изолирован от цепей управления, исключая неизолированный вход двухпроводного датчика - Изолирован от цепи источника питания - Изолирован от других типов сигналов в/в
Дискретные в/в сигналы	- Изолированы от цепей управления - Изолированы от других типов сигналов в/в - Канал-канал изолирован (см. замечание)
Сигнал FAIL	- Изолированы от цепей управления
Связь	- Изолированы от других типов сигналов в/в
Источник питания	
Заземление	

Замечание: Внутри клемм расширяемых в/в, минусовые проводники отдельных дискретных входов подключены к одному общему проводу, и также выполнены дискретные выходы. Таким образом, расширяемые ДВх(DI) и ДВых(DO) являются канал-канал не изолированными, но ДВх(DI) изолированы от ДВых(DO).

Структурная схема изоляции



Номинальные характеристики источника питания

При использовании в диапазоне напряжения питания, показанного далее, YS1700 соответствует стандарту пожаробезопасности FM и стандарту CE (маркирован CE) и может быть использован с барьерами безопасности Yokogawa BARD.

Для моделей с двойным питанием перем.ток (100 В), пост.ток (24 В):

- от 24 до 120 В пост.тока (±10%), полярность не имеет значения, или
- от 100 до 120 В перем.тока (±10%), 50/60 Гц (±3 Гц)

Для моделей с питанием 220 В перем.тока:

- от 135 до 190 В пост.тока (±10%), полярность не имеет значения, или
- от 220 до 240 В перем.тока (±10%), 50/60 Гц (±3 Гц)

Нормальные условия эксплуатации, транспортировки и хранения

Параметр	Нормальная эксплуатация	Транспортировка и хранение
Окружающая температура	От 0 до 50°C	От -20 до 60°C
Окружающая относительная влажность	От 5 до 90% (конденсат не допускается)	От 5 до 95% (конденсат не допускается)
Напряжение источника питания (перем. ток) (*1)	От 80 до 138 В перем. тока (для моделей с двойным питанием перем. ток [100В] или пост.ток [24 В]) От 138 до 264 В перем. тока (для моделей с питанием 220 В перем. тока)	–
Частота источника питания (перем. ток).	±3 Гц	–
Напряжение источника питания (пост.ток) (*1)	От 20 до 132 В пост. тока (для моделей с двойным питанием перем. ток [100В] или пост.ток [24 В]) От 120 до 340 В пост. тока (для моделей с питанием 220 В перем. тока)	–
Длительная вибрация	От 5 до 14 Гц с амплитудой 0,625 мм или меньше; от 14 до 150 Гц с ускорением 4,9 м/с ² или меньше вдоль 3 ортогональных направлений в течение 2 часов каждая	
Кратковременные вибрации	14,7 м/с ² в течение 15 секунд или меньше	
Механический удар	49 м/с ² (5 G) или меньше в течение 11 мс или меньше	
Падение упаковки	1 м или меньше	
Магнитное поле	400 А/м или меньше	
Ядовитые газы	Не допускается наличие коррозионных газов	
Высота Установки	На высоте 2000м или меньше	
Атмосферное давление	От 86 до 106 кПа	

*1: Отличаются от условий удовлетворяющих стандарту безопасности CE и стандарту пожаробезопасности FM.

Влияние изменений в условиях эксплуатации

Параметр	Характеристики
Влияние отклонений в источнике питания	[Точность]
Влияние сопротивления входных проводников	0,13% (на 1 кОм)
Влияние сопротивления нагрузки	[Точность]/5 От 2 кОм до ∞, от 1 до 5 В выход от 0 до 750 Ом, от 4 до 20 мА
Коэффициент подавления синфазной помехи	83 дБ для (входы от 1 до 5 В), 50/60 Гц
Коэффициент подавления аддитивной помехи	46 дБ (входы от 1 до 5 В), 50/60 Гц
Влияние магнитного поля	[Точность]/5 (400 А/м, 50/60 Гц или пост. ток
Влияние изменения окружающей температуры	[Точность] (на 10°C изменения от 0 до 50°C)
Влияние изменения окружающей влажности	[Точность] (от 50% до 93% отн. влажности при 40°C)

Коммуникационные характеристики

Параметр	Связь программатора (с YSS1000)	RS-485	DCS-LCS	Ethernet
Электрические характеристики	Совместимы с RS-232C	Совместимы с EIA RS-485	Собственный Yokogawa	Совместимы с IEEE802.3 10BASE-T/100BASE-TX
Подключение	Отдельный разъем за лицевой панелью	Винтовые клеммы сзади (5 сигнальных и 1 клемма заземления)	Винтовые клеммы сзади (2 клеммы)	Разъем RJ45 сзади
Число подключаемых контроллеров	1	Макс. 31 контроллер на порт (*3)	8 контроллеров на карту LCS, 4 контроллера на карту SCIU	Макс. 4 уровня каскадирования (10BASE-T), макс. 2 уровня каскадирования (100BASE-TX) (*1)
Применяемый кабель	Модель A1053UR (специальный USB-RS-232C кабель переходник)	Кабель экранированная витая пара с площадью сечения проводников от 0,5 до 1,25 мм ² (AWG 20 по 16)	Модель SCCD (специальный кабель экранированная витая пара)	Кабель 10BASE-T/100BASE-TX
Длина кабеля	Примерно 2,7 м	Макс. 1200 м (1,25 мм ²)	Макс. 100 м	100 м (*2)
Протокол	Собственный протокол	PC link, Modbus, протокол YS, одноранговая связь	Собственный протокол	Modbus/TCP

*1: Число каскадируемых соединений с помощью концентратора (hub)

*2: Максимальная длина сегмента (длина кабеля концентратор(hub)-YS1700)

*3: Для одноранговой связи, до 32 YS1700 могут быть соединены друг с другом.

Характеристики прямого входа

Параметр	Вход мВ	Вход термопары
Код опции	/A01	/A02
Входной сигнал	От -50 до +150 мВ пост.тока	ANSI/JIS термопара типа K, T, J, E, B, R или S, или IEC/ANSI типа N
Диапазон измерения	От 10 до 100 мВ пост.тока	От 10 до 63 мВ (эквивалент ЭДС)
Смещение нуля диапазона измерения	В пределах 3 кратного диапазона или ± 50 мВ, в зависимости что меньше	В пределах 3 кратного диапазона или ± 25 мВ, в зависимости что меньше
Диапазон измерения	Может быть изменен из инженерного дисплея	
Входное сопротивление	1 МОм (3 КОм во время отказа питания)	
Внешнее входное сопротивление	500 Ом или менее	
Допустимое входное напряжение и ток	От -0,5 до 4 В пост.тока	
Линеаризация входа	Отсутствует	Обеспечивается
Номинальная точность преобразования в выход от 1 до 5 В	$\pm 0,2\%$ диапазона	$\pm 0,2\%$ диапазона или ± 20 мкВ в входном эквиваленте, в зависимости что больше
Компенсация холодного спая термопары (RJC)	—	$\pm 1^\circ\text{C}$ или меньше (*1)

*1: RJC не выполняется для элемента Типа В. Исключая Тип В, если измеряемая температура ниже 0°C , то ошибка является составляющей вышеуказанного значения, умноженного на следующую константу К: $K = (\text{ЭДС на } 1^\circ\text{C при около } 0^\circ\text{C})/(\text{ЭДС на } 1^\circ\text{C при измеряемой температуре})$

Параметр	Термометр сопротивления (RTD)	Потенциометр
Код опции	/A03	/A04
Входной сигнал	Pt100(IPTS-68:JIS'89), JPt100(JIS'89), Pt100(ITS-90: JIS'97), Pt50(JIS '81) 3-проводный ток измерений: 1мА	Трехпроводный потенциометр
Диапазон измерения	От 10 до 650°C (Pt100) От 10 до 500°C (JPt100)	Общее сопротивление: от 100 до 2000 Ом Диапазон: от 80 до 2000 Ом
Смещение нуля диапазона измерения	В пределах пятикратного диапазона	В пределах 50% от общего сопротивления
Диапазон измерения	Может быть модифицирован из инженерного дисплея.	
Внешнее входное сопротивление	10 Ом или меньше на провод (*2)	10 Ом или меньше на провод
Линеаризация входа	Обеспечивается	Отсутствует
Номинальная точность преобразования в выход от 1 до 5 В	$\pm 0,2\%$ диапазона или $\pm 0,2^\circ\text{C}$, в зависимости, что больше	$\pm 0,2\%$ диапазона

*2: 10 Ом на провод или (диапазон измерения температуры) $\times 0,4$ Ом, в зависимости что меньше.

Параметр	Изолятор Входа	Двухпроводный датчик или неизолированный вход двухпроводного датчика
Код опции	/A05	/A06 или /A07
Входной сигнал	От 1 до 5 В пост.тока	От 4 до 20 мА пост.тока от датчика (с питанием датчика от YS1700)
Входное сопротивление	1 МОм (100 КОм во время отказа питания)	250 Ом
Внешнее входное сопротивление	—	$RL = (20 - [\text{минимальное рабочее напряжение датчика}])/0,02 \text{ A (Ом)}$ или меньше
Допустимое входное напряжение или ток	± 30 В пост.тока	40 мА пост.тока
Линеаризация входа	Не обеспечивается	
Номинальная точность преобразования в выход от 1 до 5 В	$\pm 0,2\%$ диапазона или меньше	

Параметр	Частотный вход
Код опции	/A08
Входной сигнал	Двухпроводный контакт, импульс напряжения или импульс тока (может подавать питание датчика) Трехпроводный импульс напряжения с источником питания датчика
Входная частота	От 0 до 10 кГц
Частота 100%	От 0,1 до 10 кГц
Смещение нуля	От 0 до 50% от 100% входной частоты
Диапазон измерения	Может быть изменен из инженерного дисплея.
Уровень ограничения низкого входного сигнала	Может быть установлен в уровень от 0,01 Гц (или 1% от максимальной частоты) до 100%
Минимальная длительность входного импульса	Вкл: 60 мкс Выкл: 60 мкс (входная частота от 0 до 6 кГц) Вкл: 30 мкс Выкл: 30 мкс (входная частота от 6 до 10 кГц)
Уровень входного сигнала	Вход контакта: Вход реле или транзистора Уровни определения Разомкнут-замкнут: Разомкнут, если 100 КОм или больше, замкнут, если 200 Ом или меньше. Номинальные параметры контакта: 15 В пост.тока, 15 мА или больше Вход импульса напряжения/тока: Низкий, если от -1 до +8 В; Высокий, если от +3 до +24В Высота импульса: 3 В или более (входная частота от 0 до 6 кГц), 5 В или более (входная частота от 6 до 10 кГц)
Сопротивление внутренней нагрузки (для импульса тока)	Может быть выбрано из 200 Ом, 500 Ом и 1 КОм (необходимо указывать при заказе).
Входной фильтр	Включать или нет 10 мс фильтр сухим контактом может быть выбрано (необходимо указывать при заказе).
Источник питания датчика	Может быть выбрано между 12 В пост.тока, 30 мА и 24 В пост.тока, 30 мА (необходимо указывать при заказе).
Номинальная точность преобразования в выход от 1 до 5 В	$\pm 0,2\%$ диапазона или меньше

■ СООТВЕТВИЕ СТАНДАРТАМ БЕЗОПАСНОСТИ

Параметр	Соответствие	Замечания
Основные стандарты безопасности	Соответствует IEC/EN61010-1 Категория монтажа: CAT II, Уровень загрязнения: 2 Категория измерений: I (CAT I)	Только для моделей с суффикс кодом -00x, -01x или -02x
Стандарты ЭМС	EN61326 Класс А EN55011 Класс А, Группа 1 EN6100-3-2 EN6100-3-3 Замечание: Устройство при испытании могло непрерывно работать с точностью в пределах $\pm 20\%$ диапазона на всем протяжении испытания.	
Аттестация для использования в опасных помещениях (При применении)	Пожаробезопасность FM № 3611 Размещение: Класс I, Категория 2, Группы А, В, С и D; Класс I, Зона 2, Группа IIC Код Температуры T4	Электрические пожаробезопасные устройства используемые в опасных помещениях (только для моделей с кодом опции FM)

Меры предосторожности для соответствия стандартам безопасности

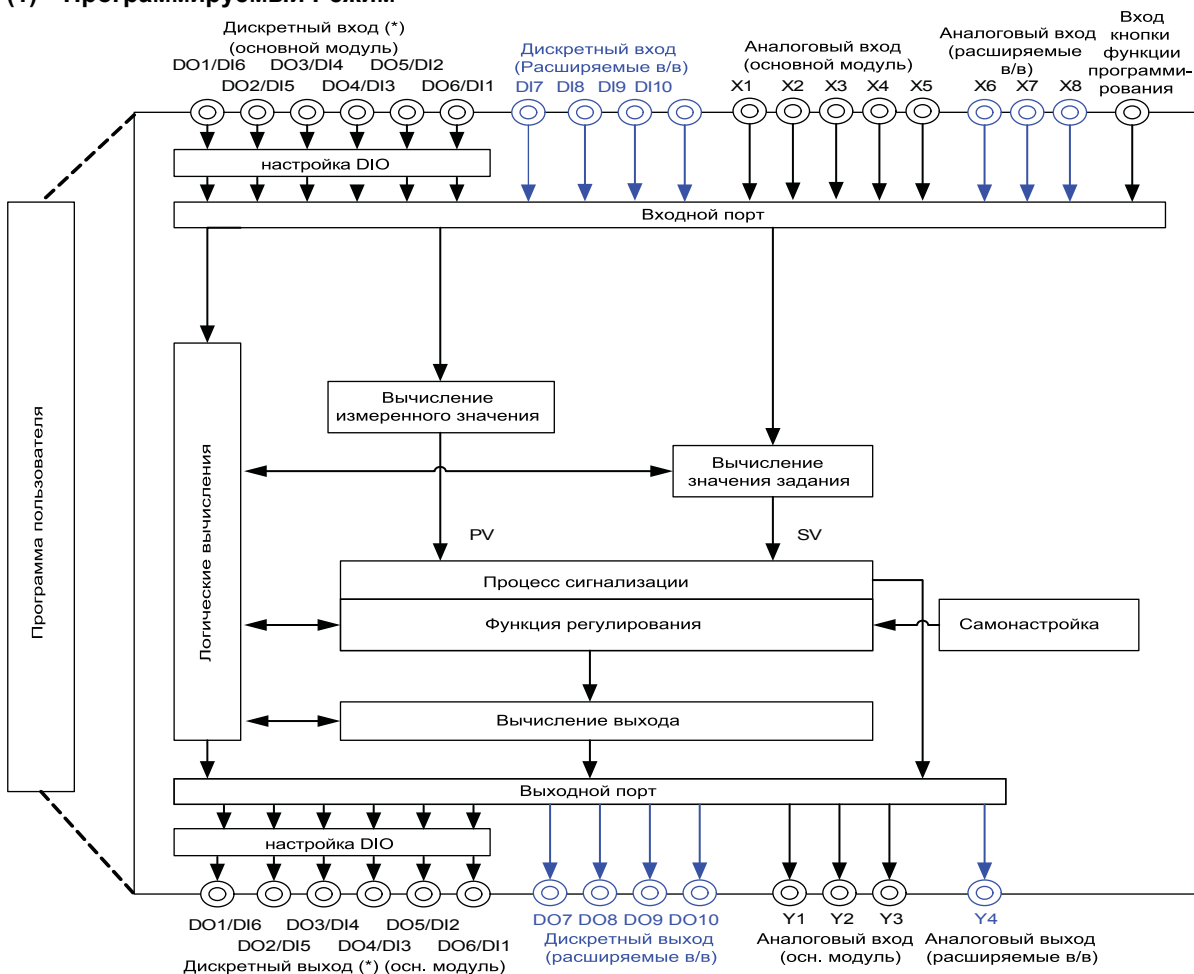


1. Внутренний модуль, если используется отдельно, не может соответствовать стандартам безопасности. Только полный комплект из внутреннего модуля, установленного в корпус или кожух, которые соответствуют стандартам безопасности, соответствует стандартам безопасности, приведенным выше.
2. Следующие действия, которые касаются снятия и повторной установки внутреннего модуля из/в корпуса, требуют проверки безопасности, предписанной стандартом безопасности IEC/EN61010-1. Эти действия должны выполняться инженером компании Yokogawa или авторизованным специалистом и должны быть проведены испытания для проверки безопасности (такие как проверка выдерживаемого напряжения). Когда пользователь самостоятельно выполняет любое одно из этих действий, соответствие стандартам безопасности утрачивается.

- (1) Снятие внутреннего модуля из корпуса или повторная установка внутреннего модуля в корпус или кожух.
- (2) Замена или установка модуля источника питания, модуля дисплея или дополнительной платы.
- (3) Изменение положения переключателей настройки на основной плате или дополнительной плате.
- (4) Любое другое техническое обслуживание или ремонтно-восстановительные работы, связанные со снятием внутреннего модуля из корпуса.

■ ФУНКЦИОНАЛЬНАЯ БЛОК-СХЕМА

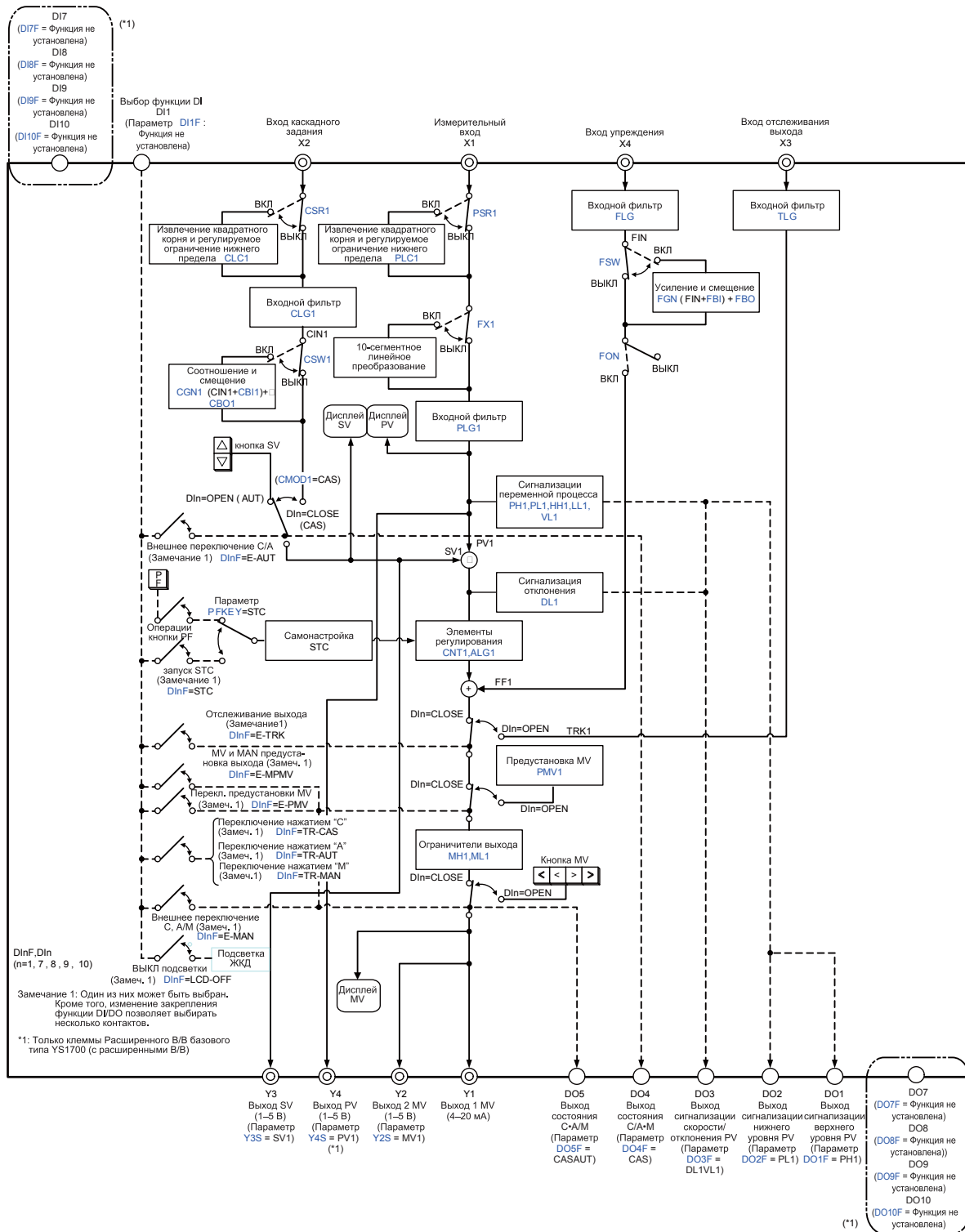
(1) Программируемый Режим



*: Имеется возможность выбора дискретных входов и выходов

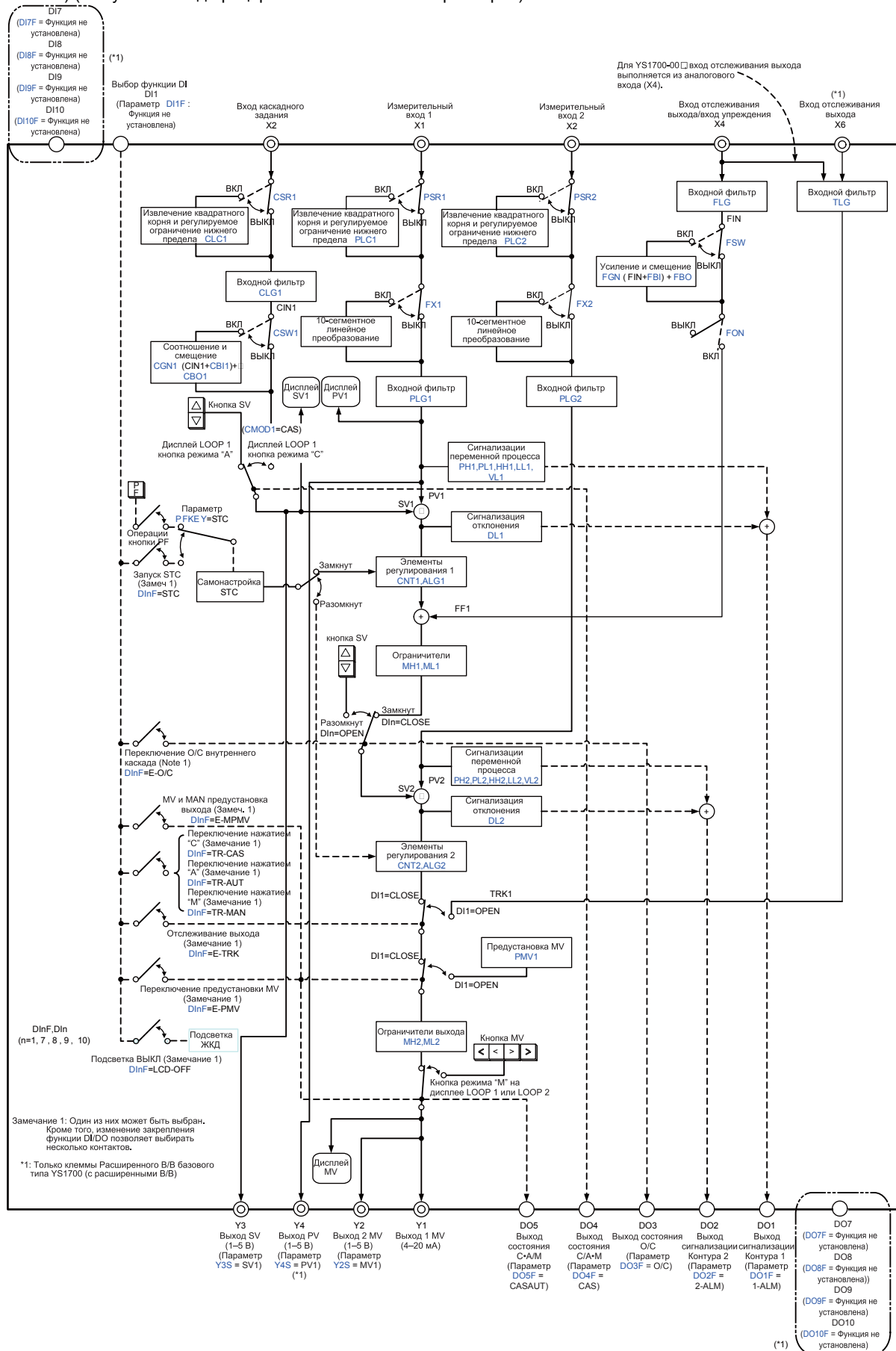
(2) Режим Выбора функции: одноконтурный режим

На схеме далее показан выбор по умолчанию дискретных в/в(DI/O) с 1 по 6, функция и настройки аналогового выхода (Y2 по 4) (могут быть модифицированы изменением параметров).



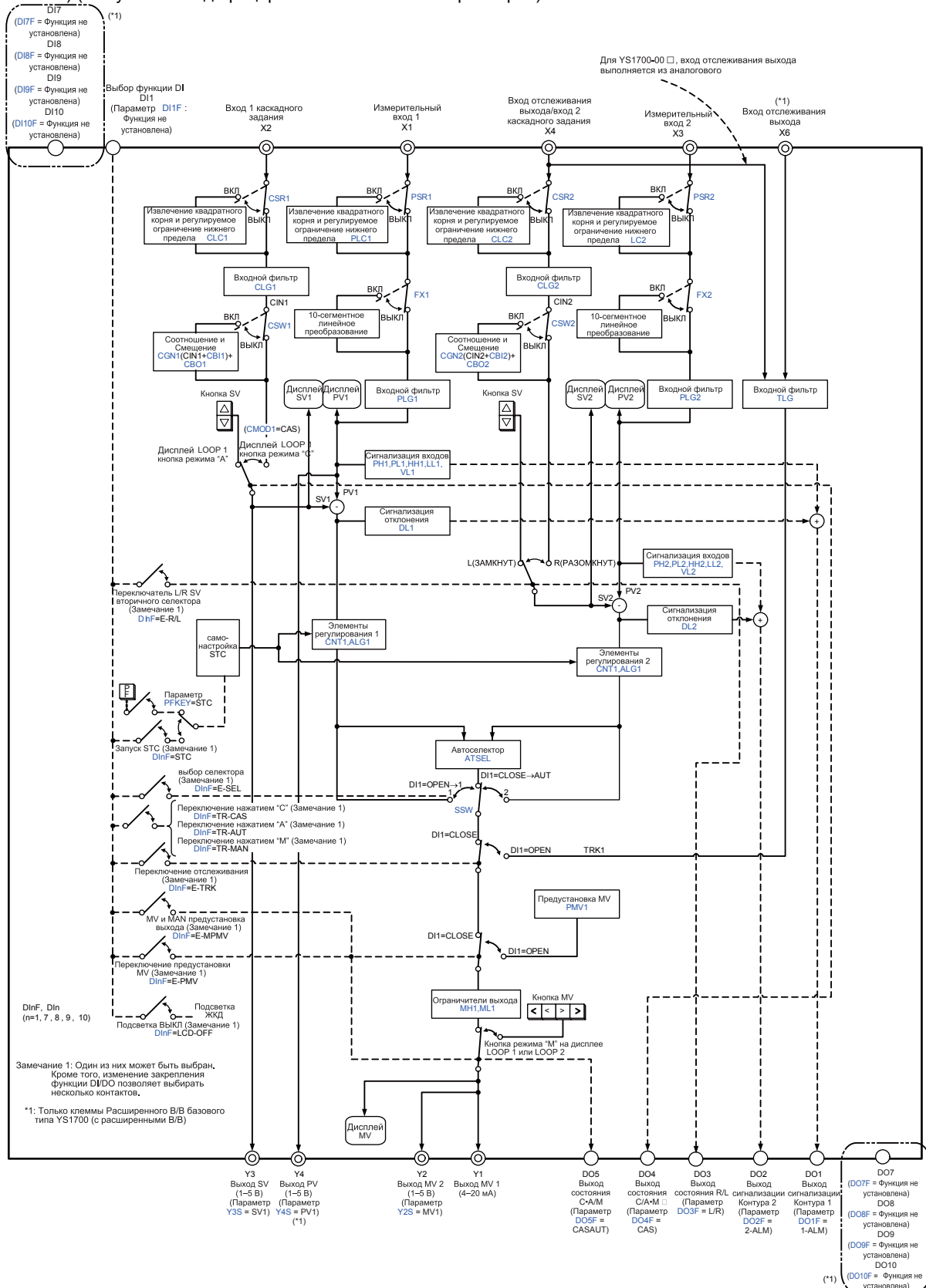
(3) Режим Выбора функции: каскадный режим

На схеме далее показан выбор по умолчанию дискретных в/в (DI/O) с 1 по 6, функция и настройки аналогового выхода (Y2 по 4) (могут быть модифицированы изменением параметров).



(4) Режим Выбора функции: селекторный режим

На схеме далее показан выбор по умолчанию дискретных в/в (DI/O) с 1 по 6, функция и настройки аналогового выхода (Y2 по 4) (могут быть модифицированы изменением параметров).



■ НАЗНАЧЕНИЯ КЛЕММ (БАЗОВЫЙ ТИП)

Клемма №	Программируемый режим	Одноконтурный режим	Каскадный режим	Селекторный режим
1 2	+ > Аналоговый вход 1 - > (1-5 В пост.тока)	+ > PV - > (1-5 В пост.тока)	+ > PV1 - > (1-5 В пост.тока)	+ > PV1 - > (1-5В пост.тока)
3 4	+ > Аналоговый вход 2 - > (1-5 В пост.тока)	+ > Вход каскадного задания - > (1-5 В пост.тока)	+ > Вход каскадного задания - > (1-5 В пост.тока)	+ > Вход каскадного задания 1 - > (1-5 В пост.тока)
5 6	+ > Аналоговый вход 3 - > (1-5 В пост.тока)	+ > Вход отслеживания - > (1-5 В пост.тока)	+ > PV2 - > (1-5 В пост.тока)	+ > PV2 - > (1-5 В пост.тока)
7 8	+ > Аналоговый вход 4 - > (1-5 В пост.тока)	+ > Упреждающий вход - > (1-5 В пост.тока)(*6)	+ > Упреждающий вход - > (1-5 В пост.тока)(*6)	+ > Вход каскадного задания 2 - > (1-5 В пост.тока)(*7)
9 10	+ > Аналоговый вход 5 - > (1-5 В пост.тока)(*1)	+ > Выход сигнала прямого входа (*1)	+ > Выход сигнала прямого входа (*1)	+ > Выход сигнала прямого входа (*1)
11 12	+ > Выход Fail (Отказ)	+ > Выход Fail (Отказ)	+ > Выход Fail (Отказ)	+ > Выход Fail (Отказ)
13	Испытания датчика (24В пост.тока) (*2)	Испытания датчика (24В пост.тока) (*2)	Испытания датчика (24В пост.тока) (*2)	Испытания датчика (24В пост.тока) (*2)
14	Связь SG	Связь SG	Связь SG	Связь SG
15	Связь SD A (-)	Связь SD A (-)	Связь SD A (-)	Связь SD A (-)
16	Связь SDB (+)	Связь SDB (+)	Связь SDB (+)	Связь SDB (+)
17	Связь RD A (-) или LCS (+)	Связь RD A (-) или LCS (+)	Связь RD A (-) или LCS (+)	Связь RD A (-) или LCS (+)
18	Связь RDB (+) или LCS (-)	Связь RDB (+) или LCS (-)	Связь RDB (+) или LCS (-)	Связь RDB (+) или LCS (-)
19 20 21	+ } - } Прямой вход (*3)	+ } - } Прямой вход (*3)	+ } - } Прямой вход (*3)	+ } - } Прямой вход (*3)
22 23	+ > Аналоговый выход 1 - > (4-20 мА пост.тока)	+ > MV1 - > (4-20 мА пост.тока)	+ > MV1 - > (4-20 мА пост.тока)	+ > MV1 - > (4-20 мА пост.тока)
24 25	+ > Аналоговый выход 2 - > (1-5 В пост.тока)	+ > MV2 (*5) - > (1-5 В пост.тока)	+ > MV2 (*5) - > (1-5 В пост.тока)	+ > MV2 (*5) - > (1-5 В пост.тока)
26 27	+ > Аналоговый выход 3 (*4) - > (4-20мА пост.тока/1-5В пост.тока)	+ > SV (*5) - > (1-5 В пост.тока)	+ > SV (*5) - > (1-5 В пост.тока)	+ > SV (*5) - > (1-5 В пост.тока)
28 29	+ > Дискретный выход 1 или - > Дискретный вход 6	+ > Выход сигнализации высокого уровня PV1 (*5)	+ > Выход сигнализации первичного контура	+ > Выход сигнализации первичного контура
30 31	+ > Дискретный выход 2 или - > Дискретный вход 5	+ > Выход сигнализации низкого уровня PV1 (*5)	+ > Выход сигнализации вторичного контура	+ > Выход сигнализации вторичного контура
32 33	+ > Дискретный выход 3 или - > Дискретный вход 4	+ > Выход сигнализации отклонения (*5)	+ > Выход состояния О/С	+ > Выход состояния L/R
34 35	+ > Дискретный выход 4 или - > Дискретный вход 3	+ > Выход состояния С/А-М (*5)	+ > Выход состояния С/А-М	+ > Выход состояния С/А-М
36 37	+ > Дискретный выход 5 или - > Дискретный вход 2	+ > Выход состояния С-А/М (*5)	+ > Выход состояния С-А/М	+ > Выход состояния С-А/М
38 39	+ > Дискретный выход 6 или - > Дискретный вход 1	+ > Вход переключения режима работы (*5)	+ > Вход переключения режима работы	+ > Вход переключения режима работы
L N	+ > Источник питания	+ > Источник питания	+ > Источник питания	+ > Источник питания
G	Заземление (GND)	Заземление (GND)	Заземление (GND)	Заземление (GND)

(*1) Если имеется прямой вход (дополнительная спецификация), то аналоговый вход 5 становится выходом сигнала прямого входа.

(*2) Для подключения двухпроводных датчиков: см. «Подключение источника питания датчиков», представленное далее.

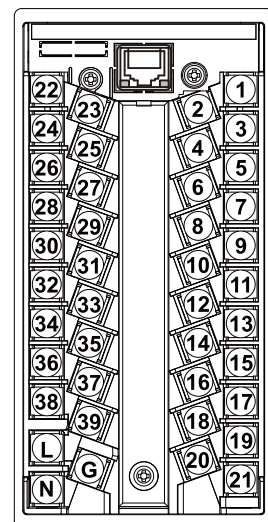
(*3) Для подключения прямого входа: см. «Проводка прямого входа», представленное далее.

(*4) Аналоговый выход 3 может быть изменен с помощью инженерных параметров. Начальное значение: от 1 до 5 В пост.тока

(*5) Это настройки по умолчанию. Они могут быть изменены с помощью параметров.

(*6) Если упреждающий вход не используется, клеммы могут быть использованы для входа отслеживания выхода.

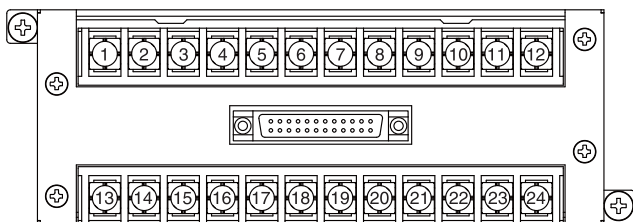
(*7) Если вход каскадного задания 2 не используется, клеммы могут быть использованы для входа отслеживания выхода.



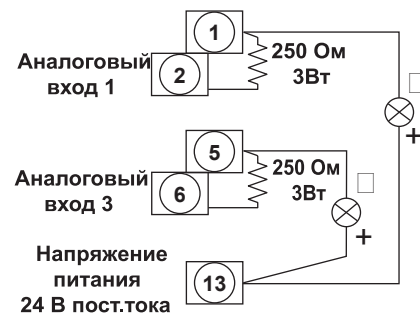
Клеммы прямого входа

		Номер клеммы		
		19	21	20
Вход мВ (код опции /A01) Изолятор (код опции /A05)		+	/	-
Вход термопары (код опции /A02)				
Вход термометра сопротивления (код опции /A03)				
Вход потенциометра (код опции /A04)				
Частотный вход (код опции /A08)	Двухпроводный тип (напряжение, контакт)	+	/	-
	Тип с подачей питания, двухпроводный	Сигнал	Источник Питания	/
	Тип с подачей питания, трехпроводный	+	Источник Питания	-
Вход двухпроводного датчика (код опции /A06, /A07)	Требуется напряжение питания			
	В случае сигнала от 4 до 20 мА не требуется подача питания			

Схема клемм расширяемого в/в



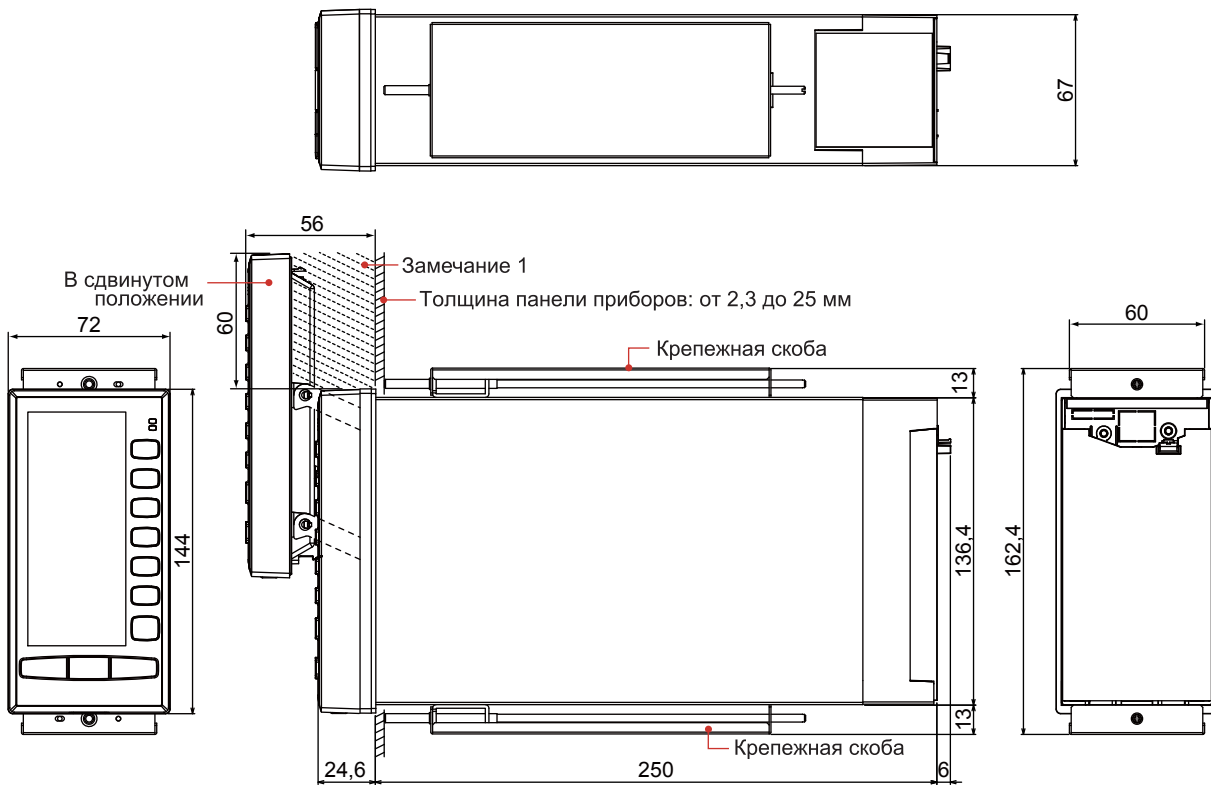
Подключение источника питания датчика



Номер клеммы	Клемма расширяемого в/в
1 + 2 -	Аналоговый вход 6
3 + 4 -	Аналоговый вход 7
5 + 6 -	Дискретный вход 7
7 + 8 -	Дискретный вход 8
9 + 10 -	Дискретный вход 9
11 + 12 -	Дискретный вход 10

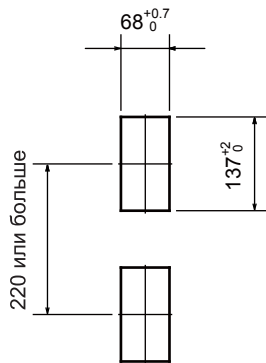
Номер клеммы	Клемма расширяемого в/в
13 + 14 -	Аналоговый вход 8
15 + 16 -	Аналоговый выход 4 (от 1 до 5 В пост.тока)
17 + 18 -	Дискретный выход 7
19 + 20 -	Дискретный выход 8
21 + 22 -	Дискретный выход 9
23 + 24 -	Дискретный выход 10

■ ГАБАРИТНЫЕ РАЗМЕРЫ (БАЗОВЫЙ ТИП YS1000)

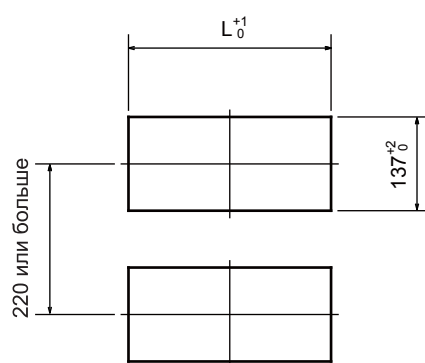


Размеры посадочного отверстия в панели приборов

Одиночный монтаж:



Монтаж в ряд:



Ширина посадочного отверстия панели при монтаже в ряд

Количество монтируемых приборов	L(мм)
2	140
3	212
4	284
5	356
6	428
7	500
8	572
9	644
10	716
11	788
12	860
13	932
14	1004

Тригонометрия

Единица измерения: мм

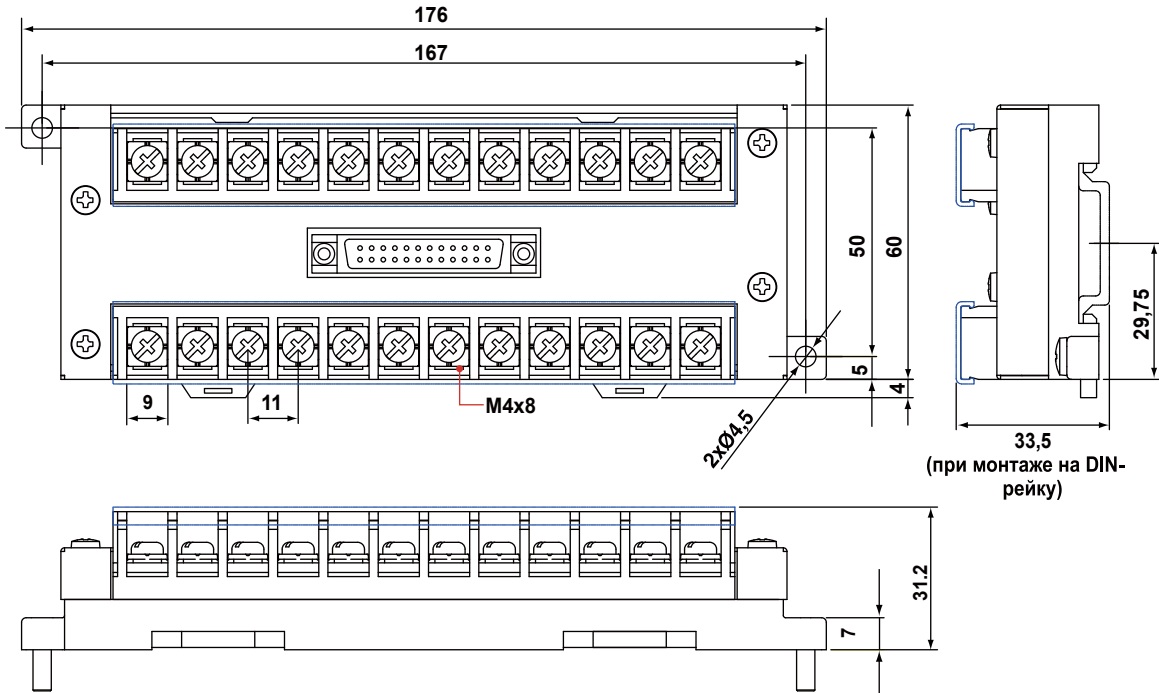
Основной допуск = \pm (значение IT18 класса допуска, базирующегося на JIS B 0401-1998) / 2

Замечание 1: Если табличка и т.п. устанавливается в пределах 60 мм около прибора, высота таблички и т.п. должна быть 30 мм или меньше от поверхности приборной панели.

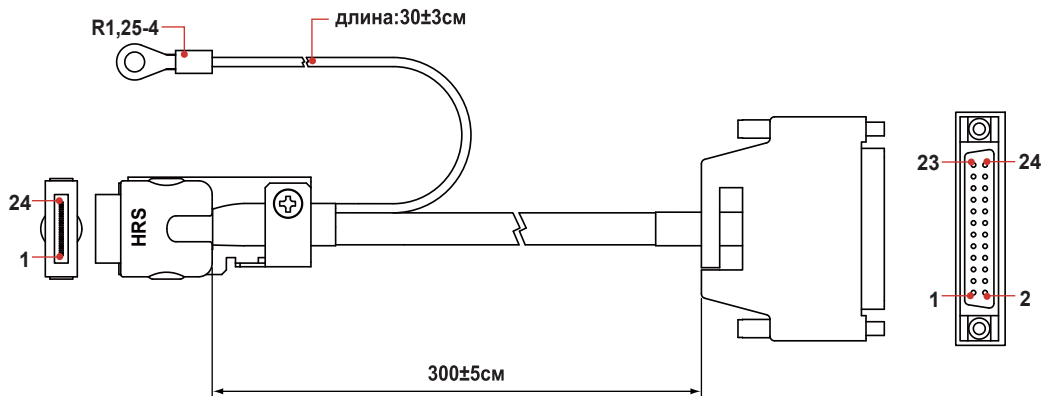
Замечание 2: Чтобы обеспечить хорошую воздушную вентилиацию, предусмотрите место 100 мм или больше сверху и снизу панели.

Замечание 3: Для типов, совместимых с YS100, типов, совместимых с внутренним модулем YS80, типов совместимых с EBS, I, EK и HOMAC, типов совместимых с YS80 и типов совместимых с Линией 100 обращайтесь к соответствующим отдельным чертежам.

Клеммная колодка расширяемого в/в



Кабель расширяемого в/в



■ КОНСТРУКЦИЯ, МОНТАЖ (БАЗОВЫЙ ТИП)

Параметр	Характеристики	
Класс защиты корпуса	Пыле и брызгозащищенная (соответствует IP54) лицевая панель Замечание: Не применяется при установке нескольких модулей или совместимых типов в ряд.	
Монтаж	Монтаж на приборную панель внутри помещения	
Монтажные приспособления для приборной панели	Используются монтажные кронштейны (сверху и снизу).	
Отверстие в приборной панели	137+2 × 68+0,7 мм	
Подключение проводки к клеммам	Сигнальные провода	Винтовые клеммы M4
	Клеммы питания и заземления	Винтовые клеммы M4
Размеры	144 × 72 × 250 мм (В × Ш × Г от приборной панели)	
Масса	1,6 кг	

■ Модель и Суффикс-коды

Модель	Суффикс-код	Код опции	Замечания
YS1700			Программируемый контроллер с функцией индикации
	-0		Всегда "0"
Тип	0		Базовый тип
	1		Базовый тип с расширяемыми в/в (*1)
	2		Тип совместимый с YS100 (с корпусом YS100)
	3		Тип совместимый с внутренним модулем YS80/тип совместимый с EBS, I, EK и HOMAC (*2)
	4		Тип совместимый с YS80 (размер совместимый с YS80 с клеммой YS100)
	5		Тип совместимый с линейкой 100 (с клеммой YS100) (*3)
Источник питания	0		Общее питание 100 В перем. тока, 24 В пост. тока
	1		Питание 220 В перем. тока
Прямой вход (*4)	/A01		Вход мВ
	/A02		Вход термопары
	/A03		Вход термометра сопротивления (RTD)
	/A04		Вход потенциометра
	/A05		Изолятор
	/A06		Вход двухпроводного датчика (изолированный)
	/A07		Вход двухпроводного датчика (не изолированный)
	/A08		Частотный вход
Коммуникации	/A31		Связь RS-485 (PC-link, Modbus, протокол YS и одноранговая коммуникация) (*5)
	/A32		Связь DCS-LCS (*6)
	/A34		Связь Ethernet (Modbus/TCP) (*7)
Сертификация (При применении)	/FM (не может быть задана)		Аттестация пожаробезопасности FM (FM Class 1, DIV 2) (*8)
Модуль ручного управления	/NHM		Модуль ручного управления не включен (Если код опции /NHM не указан, изделие включает модуль ручного управления).

- *1 Клеммы расширяемых в/в (модель YS010) и кабель расширяемых в/в (модель YS011) (длина кабеля: 3 м) поставляются.
 *2 Этот тип может быть установлен в кожух YS80 (model SHUP). (ЕК/HOMAC совместимый кожух (SHUP-420) и EBS/I серии совместимый кожух (SHUP-100) продаются отдельно).
 *3 Кожух совместимый с линейкой 100 (модель YS006) продается отдельно.
 *4 Опция прямого входа может комбинироваться только с суффикс кодами "-02", "-04" или "-05". Выбор нескольких опций не допускается.
 *5 Комбинация с суффикс кодом "-03" не допускается. Коды опций /A31 и /A32 не могут быть заданы одновременно.
 *6 Коды опций /A31 и /A32 не могут быть заданы одновременно.
 *7 Код опции /A34 может быть задан только для суффикс кодов "-00" или "-01".
 *8 Эта опция может быть скомбинирована только с суффикс кодами "-00" или "-01".

■ Позиции, которые указываются при оформлении заказа

Необходимо указывать: наименование типа, базовый код спецификации и дополнительный код спецификации. Каждый заказчик может указать один номер тега из 12 буквенно-цифровых символов, который будет применяться на основной табличке с паспортными данными. Спецификация прямого входа может быть указана (только для дополнительной спецификации, приведенной в таблице далее).

Код опции	Позиция, которая будет указана
/A01 (включая встроенный EM1)	Диапазон измерения Выгорание
/A02 (включая встроенный EST)	Тип термопары и соответствие стандартам Диапазон измерения Выгорание
/A03 (включая встроенный ERS)	Сопротивление, тип и соответствие стандартам датчика термометра сопротивления Диапазон измерения Выгорание
/A04 (включая встроенный ES1)	Общее сопротивление 0% сопротивление 100% сопротивление Выгорание
/A08 (включая встроенный EP3)	Диапазон измерения Источник питания датчика (12 В пост. тока/24 В пост. тока) Входной фильтр (ВКЛ/ВЫКЛ) Сопротивление нагрузки импульса тока (200 Ом, 500 Ом, 1 КОм)

■ Принадлежности

Наименование Позиции	Номер по каталогу/ Модель	Кол-во	Примечания
Металлический крепеж	L4041RA	2	С винтами
Клеймо тега	E9760XA	4	50 × 3,5 мм
Клеймо входного диапазона	E9760XL	4	34 × 3,5 мм
Клеммы расширяемых в/в	YS010	1	Доступно только для YS1700-01х
Кабели расширяемых в/в	YS011-03	1	Длина кабеля: 3 м Доступно только для YS1700-01х
Датчик RJC	L3501RA	1	Доступно только для изделий с кодом опции /A02
YS1500/YS1700 Руководство по эксплуатации	L4041YB	1	Данное руководство пользователя, размер А4
Руководства Пользователя для YS1000	L4041XA	1	CD-ROM содержащий PDF файлы Руководства Пользователя

■ Принадлежности (продаются отдельно)

№	Наименование позиции	Модель	Единица продаж	Примечания
1	Нагрузочный резистор 120 Ом (*1)	YS020	1	Для связи RS-485
2	Сопротивление шунта 250 Ом	YS021	1	Для встроенного источника питания датчика 24 В

- *1 Прибор оснащен встроенным терминирующим резистором, который может быть выбран для использования с помощью установки соответствующего параметра. Если терминирующий резистор используется в другом устройстве как терминатор одной коммуникационной системы, внешний терминирующий резистор необходим для обеспечения соответствия терминирующего сопротивления встроенного терминирующего резистора YS1000.