

GS 05P02D41-01RU

Общие сведения

Программируемые контроллеры UP35A/UP32A оснащены большим легко читаемым 14-сегментным цветным ЖК-дисплеем и навигационными клавишами, значительно облегчающими контроль и управление. В стандартный комплект входит функция задания управляющей последовательности. Небольшая толщина контроллера позволяет сэкономить пространство установочной панели. Также контроллеры модели UP35A поддерживают открытые сетевые протоколы, такие, как Ethernet.

Свойства

- Применяется 14-сегментный цветной ЖК-дисплей (с функцией изменения цвета PV)
Имеется два 5-разрядных дисплея высокого разрешения. Буквы алфавита легко читаемы.
На дисплее руководства действиями отображаются названия параметров.
- Удобство в работе
Навигационные клавиши (SET/ENTER и клавиши вверх/вниз/влево/вправо) упрощают настройку.
- Толщина 65 мм
Небольшая толщина позволяет устанавливать прибор в тонкую панель инструментов.
- В стандартный комплект входит функция задания управляющей последовательности. Эта функция позволяет создавать простые последовательности регулирования. Специальное ПО для установки параметров LL50A (продается отдельно) позволяет программировать на языке задания управляющей последовательности.
- Доступны различные встроенные сетевые функции, такие, как Ethernet.
Простое подключение к различным ПЛК от производителя. (UP32A поддерживает только связь по протоколу CC-Link и RS485)
- Функция быстрой настройки
Позволяет установить минимум необходимых параметров для работы (только для одноконтурного регулирования).
- Контроллер оснащен множеством различных функций.
В стандартный комплект входят универсальный в/в. Имеются ПИД-регулирование, регулирование нагрева/охлаждения, прямое управление и т.д.
- ПО установки параметров (LL50A) (продается отдельно)
Параметры и многозвенные программы цифрового показывающего контроллера UTAdvanced могут быть построены из ПК, с использованием этого ПО. Это упрощает управление данными.
- Пылезащищенность и каплезащищенность
IP66 (для передней панели) (Не применимо для близкого монтажа рядом друг с другом.)
NEMA4 (Только испытания на шланге)

Функциональные характеристики

Функции шаблона программирования

Функция установки программы увеличивает или уменьшает значение целевого задания (уставки) (SP) в соответствии с заданным шаблоном программы, который меняется во времени. Контроллер хранит два и более программных шаблона, и оператор может переключаться между ними в зависимости от рабочего состояния. Каждый программный шаблон состоит из нескольких линейных сегментов (сегментов программы).



UP35A

UP32A

Оператор устанавливает интервал времени для каждого сегмента программы и с использованием времени сегмента или уклона Оператор также может для данного шаблона программы установить такие инструкции как количество повторов, запуск/останов, и выход состояния (выход события).

Количество шаблонов программы	Максимум 2 (максимум 4 с опцией)
Количество сегментов программы на один шаблон	Максимум 20
Количество шаблонов программы	Максимум 20 Максимум 40 с опцией (сумма шаблонов программы для всех имеющихся шаблонов программы)
Время сегмента	От 0,00 до 999,59 (часы.минуты или минуты.секунды)
Количество событий PV	2
Тип событий PV (переменной процесса)	Верхний / нижний предел PV (измеренное значение) Верхний/нижний предел SP (задание) Верхний / нижний предел отклонения Верхний и нижний пределы отклонения Отклонение внутри верхнего и нижнего пределов Верхний/нижний предел целевого задания (SP) Верхний / нижний предел целевого задания (SP) Верхний и нижний пределы целевого задания (SP) Отклонение внутри верхнего и нижнего пределов целевого задания (SP) Сигнализация верхнего/нижнего пределов управляющего выхода Сигнализация верхнего/нижнего пределов управляющего выхода охлаждения
Количество событий Времени	4
Время события времени	От 0,01 до 999,59 (часы.минуты или минуты.секунды)
Количество повторяющихся циклов	От 0 до 999, CONT (неограниченного число раз)
Операция ожидания	1 группа
Ускорение программной операции	1: обычно, 2: В два раза, 5: в пять раз, 10: в 10 раз, 20: в 20 раз Используйте эту функцию при проверке установки шаблона программы. Ускорять можно только Время Сегмента и Время события.
Синхронизированная программная операция	Если ход выполнения операции в одном блоке быстрее, чем в другом, то можно принудительно остановить программную операцию с использованием дискретного входа при переключении между сегментами.
Привязка шаблона программы	Доступна
Редактирование шаблона программы	Можно выполнять добавление и удаление программного сегмента. Также можно выполнять копирование и удаление программного шаблона.

■ Функция управляющих вычислений

Характеристики регулирования (управления)

(1) Режим регулирования

Одноконтурное регулирование

(2) Период регулирования

200 мс

Таблица кол-ва входов и выходов

Модель и суффикс-код (см. код модели)	Кол-во точек аналогового входа	Кол-во точек аналогового выхода ^(*)	Кол-во точек контактного входа ⁽²⁾	Кол-во точек контактного выхода ⁽³⁾
UP35A				
-x0x	1	1	3	3
-x1x	1	1	8	8
UP32A				
-x0x	1	1	3	3
-x1x	1	1	5	5

*1: исключая выход регулирования (управляющий)

*2: исключая реле выхода регулирования

Характеристики управляющих вычислений

(1) Сочетания типов регулирования и режимов регулирования

- ПИД-регулирование
- Двухпозиционное регулирование
- Управление нагревом/охлаждением

(2) Функция управляющих вычислений

- Кол-во групп параметров ПИД-регулятора
Можно установить 4 набора параметров ПИД-регулятора.
- Выбор группы параметров ПИД-регулятора
Можно выбрать следующие группы параметров ПИД-регулятора.
 - ПИД параметры сегмента
 - Зона параметров ПИД-регулирования измерительного входа
 - Зона параметров ПИД-регулирования целевого задания (уставки)
 - Зона параметров ПИД-регулирования достигнутой целевой уставки
 - Локальные параметры ПИД
 - Относительное отклонение
- Автоматическая настройка
 - Результат настройки выбирается из двух опций: Normal (нормальный) и Stable (стабильный).
 - Можно установить ограничение выходного сигнала при настройке (не используется в регулировании нагрева/охлаждения).
- Функция «Super»: функция подавление перерегулирования
- Функция «Super 2»: функция подавление рывка
- Функция выдачи предустановленного значения сброса RESET
- Функция выдачи предустановленного значения при ошибке на входе (ERROR)
- Функция выдачи предустановленного вручную значения MANUAL

(3) Переключение режимов работы

Переключение режимов работы	Запуск программной операции (PROG) Останов программной операции (RESET) Запуск операции локального режима (LOCAL) Запуск операции удаленного режима (REMOTE) Пауза / Отмена программной операции (HOLD) Переход вперед на следующий сегмент (ADV) Переключение режимов АВТОМАТИЧЕСКИЙ / РУЧНОЙ (AUTO/MANUAL)
-----------------------------	--

(4) Диапазон установки параметров регулирования

Пропорциональный диапазон	0,1÷999,9%
Время интегрирования	1÷6000 с или OFF (с использованием ручного сброса)
Время дифференцирования	1÷6000 с или OFF (ВЫКЛ)
Гистерезис двухпозиционного управления (одна или две точки гистерезиса)	0,0÷100,0% диапазона измерительного входа
Предустановленное значение выхода	-5,0÷105,0% (однако невозможно подать на выход сигнал 0 мА и меньше)

Верхнее/нижнее ограничение выходного сигнала	-5,0÷105,0% Задание нижнего предела должно быть ниже задания верхнего предела
Функция «плотного закрытия»	При работе в ручном режиме с выходным сигналом 4-20 мА сигнал управляющего выхода можно снизить примерно до 0 мА.
Ограничение выходного сигнала скорости изменения	0,1÷100,0%/сек, OFF (ВЫКЛ)
Зона нечувствительности выхода	Для регулирования нагрева/охлаждения: -100,0÷50,0% Для пропорционального позиции регулирования: 1,0÷10,0%

Функции сигнализации

• Типы сигнализации

Сигнализация измеренного значения	Сигнализация верхнего/нижнего предела PV (измеренного значения) Сигнализация верхнего/нижнего предела отклонения Сигнализация верхнего и нижнего пределов отклонения
Сигнализация отклонения	Сигнализация отклонения в рамках верхнего и нижнего пределов Сигнализация верхнего/нижнего предела аналогового входа PV Сигнализация верхнего/нижнего предела вспомогательного аналогового входа
Сигнализация скорости изменения	Сигнализация верхнего/нижнего предела входа обратной связи Сигнализация скорости изменения PV
Сигнализация задания (уставки)	Сигнализация верхнего/нижнего предела задания (SP) Сигнализация верхнего/нижнего предела целевого задания (SP) Сигнализация верхнего/нижнего предела отклонения целевого задания (SP) Сигнализация верхнего и нижнего пределов отклонения целевого задания (SP) Сигнализация отклонения целевого задания (SP) в рамках верхнего и нижнего пределов
Сигнализация выхода	Сигнализация верхнего/нижнего предела управляющего выхода Сигнализация верхнего/нижнего предела выхода управления охлаждением
Прочие типы сигнализации	Сигнализация отключения нагревателя (для опции /НА) Сигнализация самодиагностики Сигнализация СБОЙ (FAIL)

• Функции сигнализации

Действие выхода сигнализации	Действие в режиме готовности Функция фиксации сигнализации (принудительного сброса) Гистерезис сигнализации Таймер задержки включения/выключения сигнализации
Кол-во настроек сигнализации	2
Кол-во точек выходов сигнализации	Максимум 2

Функция контактного в/в

Эта функция позволяет назначать контактному входу и контактному выходу состояние ошибки входа, состояние работы, состояние сигнализации и другие состояния.

Контактный вход	Переключение на PROG. (Запуск программной операции)
	Переключение на RESET (Останов программной операции)
	Выбор шаблона программы с 1 по 4 и одновременный запуск работы программы
	Переключение на LOCAL (LSP) (Запуск операции локального режима)
	Переключение PROG/RESET (программа / сброс)
	Переключение PROG/LOCAL(LSP) (программа/локальный)
	Переключение PROG/HOLD (программа / удержание)
	Переключение на HOLD (запуск операции режима удержания)
	Переход вперед на следующий сегмент
	Переключение ВКД/ВЫКЛ ожидания (Wait ON/OFF)
	Переключение режимов АВТОМАТ. / РУЧНОЙ (AUTO/MANUAL)
	Переключение Запуска / Остановка (START/STOP) автоматической настройки
Контактный выход	Снятие фиксации
	Переключатель ВКЛ/ВЫКЛ задней подсветки ЖКД
	Переключение красного / белого цвета PV
	1 - 4 прерывания в виде сообщения на дисплее
	Выбор номера шаблона программы
	Выбор номера ПИД-регулирования
Контактный выход	Выбор номера ручного предустановленного выхода
	Событие PV, Событие времени, Сигнализация
Контактный выход	Выход состояния

Функция задания управляющей последовательности**(1) Кол-во точек в/в**

	UP35A	UP32A
Кол-во точек дискретного входа	до 8	до 5
Кол-во точек дискретного выхода	до 8	до 5

Ограничения вызваны кол-вом сигнальных точек контактных в/в (см. код модели).

(2) Типы инструкций

	Кол-во команд	Примечания
Кол-во основных типов инструкций (команд)	13	Нагрузка, И, ИЛИ, Таймер, Счетчик и т.д.
Кол-во прикладных типов команд	73	Сравнение, реверсирование, сложение/вычитание/умножение/деление, логические операции, верхнее/нижнее ограничение и т.д.

(3) Устройство задания последовательности

	Типы устройства	Кол-во точек
Дискретный в/в	Входное реле	8 (макс)
	Выходное реле	8 (макс)
Внутреннее устройство	Реле М (битовые данные)	256
	Регистр DAT (данные)	28
	Регистр P (параметр)	10
	Регистр К (константы)	30
Специальное устройство	Специальное реле (бит данных)	12

Помимо указанных выше могут быть использованы данные процесса и реле процесса.

(4) Емкость программы

Максимальная емкость программы: 300 шагов *

*: доступное кол-во шагов различается в зависимости от параметров, используемых команд и периода управления.

(5) Период вычисления управляющей последовательности

Период вычисления управляющей последовательности тот же, что и период управления.

Функция обмена данными

	Функция	Метод	Интерфейс	Цели	Макс. кол-во подключений	Посылаемые данные
Modbus/TCP	Стандартный отраслевой протокол, позволяющий вести обмен данными между контроллером и такими устройствами, как ПК, ПЛК и РСУ	Сервер	Ethernet	ПЛК и др.	2 подключения	PV, SP, OUT, ALM и т.д.
		Шлюз	Ethernet +RS485	RS-485: UT75A/ UT55A/ UT52A/UT35A/UT32A / UP55A/UP35A/UM33A ⁽¹⁾	31 прибор	
Modbus (RTU/ASCII)	Используется для связи между ПЛК и удаленным в/в, обеспечивая высокоскоростную передачу данных.	Подчиненное устройство	RS-485	ПЛК и др., UT55A / UT75A / UT52A/ UT35A / UT32A/UP55A/ UP35A / UP32A / UM33A ⁽²⁾	31 прибор	
		Подчиненное устройство	RS-485	ПЛК и другие устройства	Количество узлов: 126	
PROFIBUS-DP	Используется для связи между ПЛК и удаленным в/в, обеспечивая высокоскоростную передачу данных.	Функция мастера Modbus	RS-485	UT75A/ UT55A/UT52A/ UT35A/UT32A/UP55A/ UP35A	31 прибор (с учетом главного контроллера)	
		Подчиненное устройство	RS-485	ПЛК и другие устройства	Количество узлов: 42 (удаленное устройство)	
CC-Link	Используется для связи между ПЛК и удаленным в/в, обеспечивая высокоскоростную передачу данных.	Функция мастера Modbus	RS-485	UT75A/ UT55A/UT52A/ UT35A/UT32A/UP55A/ UP35A/ UP32A /UM33A	31 прибор (с учетом главного контроллера)	
		Подчиненное устройство	RS-485	ПЛК и другие устройства	Количество узлов: 64	
DeviceNet	Используется для связи между ПЛК и удаленным в/в, обеспечивая высокоскоростную передачу данных.	Функция мастера Modbus	RS-485	UT75A/ UT55A/UT52A/ UT35A/UT32A/UP55A/ UP35A	31 прибор (с учетом главного контроллера)	
		Подчиненное устройство	RS-485	ПЛК и другие устройства	Количество узлов: 64	
Порт-к-порту	Протокол, позволяющий нескольким контроллерам обмениваться данными между собой. Используется программа Управляющая последовательность	Много-звенный	RS-485 (только 2-проводный)	UT75A / UT55A/UT52A/ UT35A/UT32A/UP55A/ UP35A / UP32A	Чтение/Запись: 4 прибора Только чтение: 28 приборов	
Координированный обмен данными	Протокол, предназначенный для координации работы двух и более приборов, регулирующих один процесс.	Главное / Подчиненное устройство	RS-485	UT75A / UT55A/UT52A/ UT35A/UT32A/UP55A/ UP35A / UP32A ⁽²⁾	Главное устройство: 1 прибор Подчиненное устройство: 31 прибор	
PC-link	Патентованный протокол Yokogawa для подключения к ПК, ПЛК и сенсорным панелям	Подчиненное устройство	RS-485	UT75A / UT55A/UT52A/ UT35A/UT32A/UP55A/ UP35A/UP32A/UM33A ⁽²⁾	31 прибор	
Управляющая последовательность	Протокол подключения к ПЛК	Подчиненное устройство	RS-485	UT75A / UT55A/UT52A/ UT35A/UT32A/UP55A/ UP35A/UP32A/UM33A ⁽²⁾	31 прибор	

*1: Можно подключать контроллер с цифровой индикацией UT, формирователь сигнала JUXTA, устройство контроля мощности POWERCEPT

*2: Можно подключать контроллеры с цифровой индикацией UT.

Физический интерфейс

Ethernet Стандарт: IEEE802.3 (10BASE-T, 100BASE-TX)

Макс.длина сегмента: 100 м

Макс.конфигурация подключений: каскад макс. 4 уровня (10BASE-T), макс. 2 уровня (100BASE-TX)

RS-485

Стандарт: EIA RS-485

Связь: двухпроводная полудуплексная или четырехпроводная полудуплексная, со стартовой синхронизацией, неперечисленная

Скорость передачи: 600, 1200, 2400, 4800, 9600, 19200 или 38400 бит/с;

Скорость односторонней связи фиксирована на 19200 бит/с

Макс. расстояние связи: 1200 м

Оконечный (согласующий) резистор: 220 Ом (внешний)

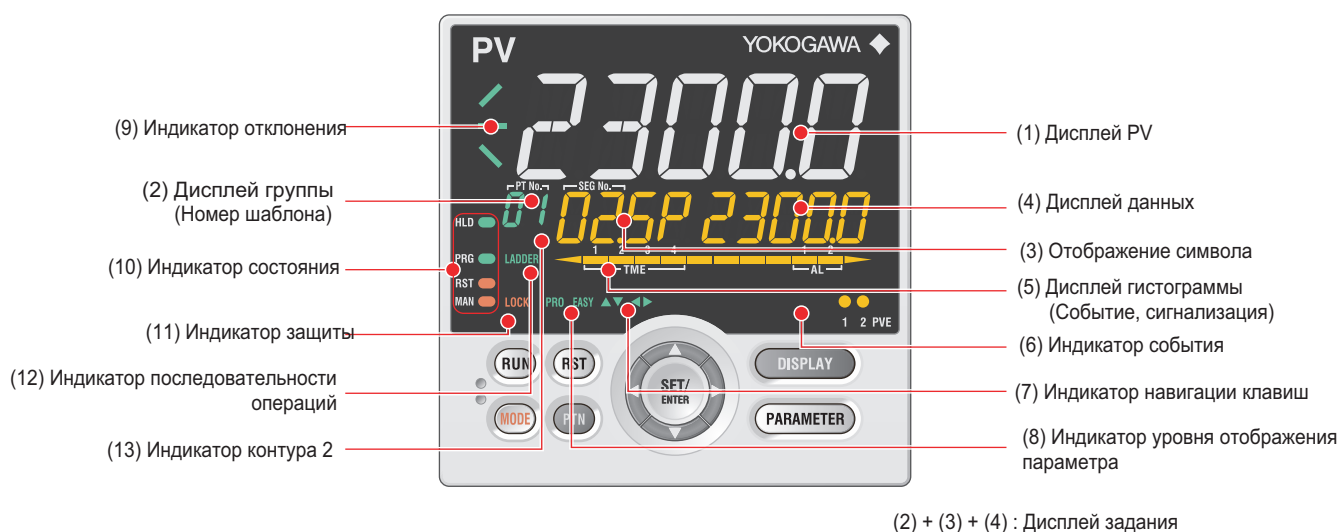
*3: 38400 б/с доступно только для модели UP35A: (Код Типа 3 = 1).

PROFIBUS-DP	Стандартное исполнение: полевая шина (IEC61158) Соответствующая версия: DP V0 Скорость передачи: 9,6к, 19,2к, 45,45к, 93,75к, 187,5к, 0,5М, 1,5М, 3М, 6М, 12М, AUTO (*4) Расстояние связи: 1200м (9,6к – 93,75к), 1000м (187,5к), 400м (0,5М), 200м (1,5М), 100м (3М - 12М) *4: AUTO – автоматическая синхронизация скорости передачи с хост-контроллером (Главное устройство PROFIBUS-DP).
CC-Link	Поддерживается в версии: Удаленное устройство (Вер.1.10, Вер.2.00) Скорость передачи (в бодах): 156к, 625к, 2,5М, 5М, 10М б/с Расстояние передачи: 1,2км (156к б/с), 600м (625к б/с), 200м (2,5М б/с), 150м (5М б/с), 100м (10М б/с) При использовании оптического повторителя: 7,6 км (156к) – 4,3 км (10М)
DeviceNet	Стандартное исполнение: Шина Fieldbus (IEC61158) Скорость передачи (в бодах) 125к, 250к, 500к б/с Расстояние передачи 500v (125к б/с), 250м (250к б/с), 100м (500к б/с)

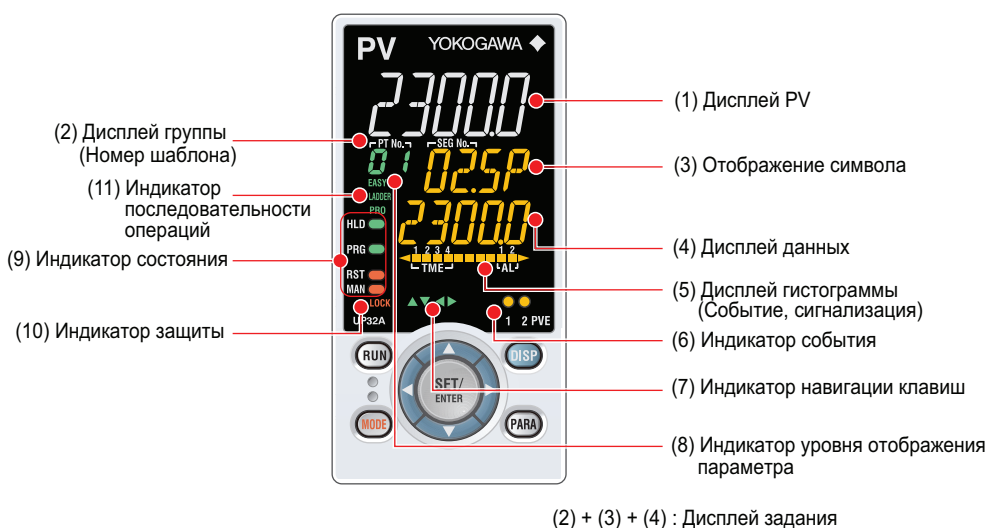
■ Аппаратные характеристики

Характеристики дисплея

- Дисплей PV: 5-разрядный, 14-сегментный ЖК-дисплей с функцией изменения цвета Active Color (белый/красный)
Высота символов: UP35A: 21,5 мм, UP32A: 13,0 мм
- Дисплей данных: 5-разрядный, 11-сегментный цветной ЖК-дисплей (оранжевый)
- Дисплей гистограммы: 12-сегментный цветной ЖК-дисплей (оранжевый)

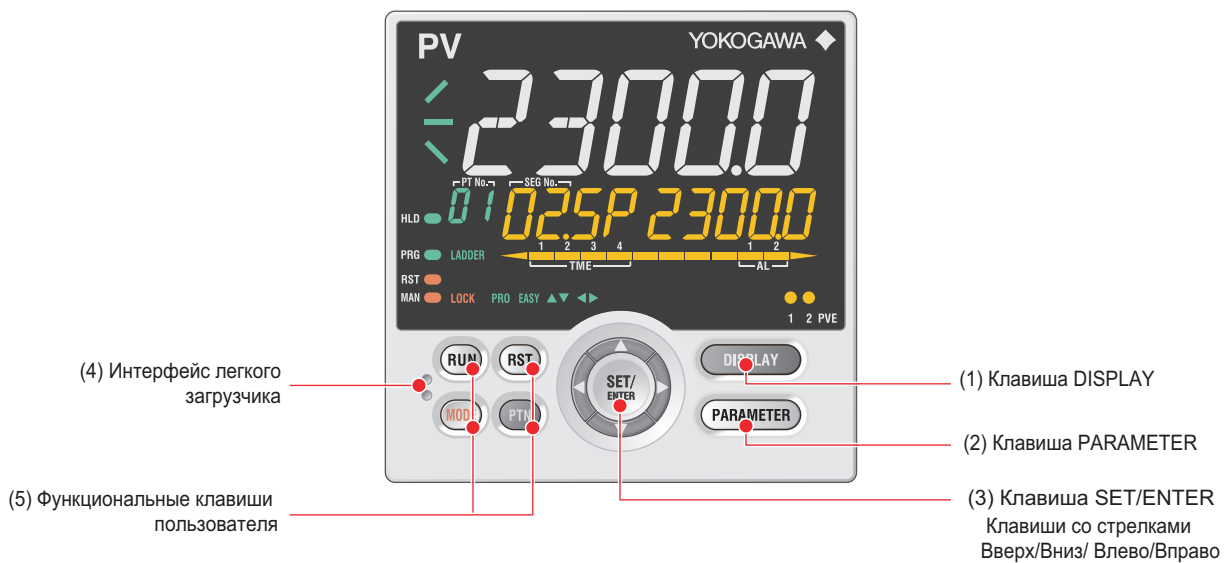


UP35A

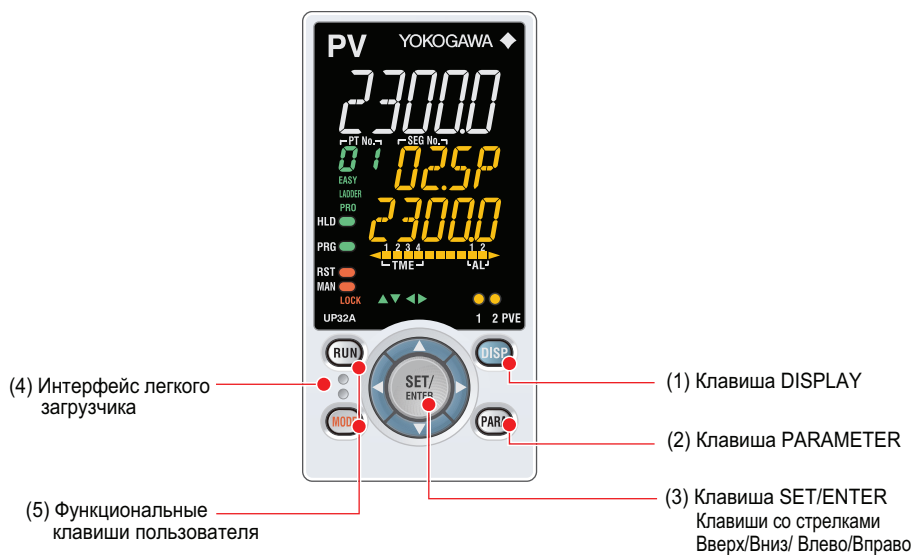


UP32A

Название рабочих элементов



UP35A



UP32A

Характеристики универсального входа

- Количество входов: 1
- Типы входа, диапазон прибора и погрешность измерений (см. таблицу ниже)

Тип входа		Диапазон прибора		Погрешность
		°C	°F	
Термопара	K	-270,0 ÷ 1370,0°C	-450,0 ÷ 2500,0°F	±0,1% диапазона прибора ±1 разряд при температуре 0°C и выше ±0,2% диапазона прибора ±1 разряд при температуре ниже 0°C Но ±2% диапазона прибора ±1 разряд при температуре ниже -200°C термопары K ±1% диапазона прибора ±1 разряд при температуре ниже -200°C термопары T
		-270,0 ÷ 1000,0°C	-450,0 ÷ 2300,0°F	
		-200,0 ÷ 500,0°C	-200,0 ÷ 1000,0°F	
	J	-200,0 ÷ 1200,0°C	-300,0 ÷ 2300,0°F	±0,15% диапазона прибора ±1 разряд при температуре 400°C и выше ±5% диапазона прибора ±1 разряд при температуре ниже 400°C
	T	-270,0 ÷ 400,0°C	-450,0 ÷ 750,0°F	
	B	0,0 ÷ 1800,0°C	32 ÷ 3300°F	±0,15% диапазона прибора ±1 разряд
	S	0,0 ÷ 1700,0°C	32 ÷ 3100°F	
	R	0,0 ÷ 1700,0°C	32 ÷ 3100°F	
	N	-200,0 ÷ 1300,0°C	-300,0 ÷ 2400,0°F	±0,1% диапазона прибора ±1 разряд ±0,25% диапазона прибора ±1 разряд при температуре ниже 0°C
	E	-270,0 ÷ 1000,0°C	-450,0 ÷ 1800,0°F	
	L	-200,0 ÷ 900,0°C	-300,0 ÷ 1600,0°F	±0,1% диапазона прибора ±1 разряд при температуре 0°C и выше ±0,2% диапазона прибора ±1 разряд при температуре ниже 0°C Но ±1,5% диапазона прибора ±1 разряд при температуре ниже -200,0°C термопары E
	U	-200,0 ÷ 400,0°C	-300,0 ÷ 750,0°F	
	W (*2)	0,0 ÷ 2300,0°C	32 ÷ 4200°F	±0,2% диапазона прибора ±1 разряд
	Platinel 2	0,0 ÷ 1390,0°C	32,0 ÷ 2500,0°F	±0,1% диапазона прибора ±1 разряд
PR20-40	0,0 ÷ 1900,0°C	32 ÷ 3400°F	±0,5% диапазона прибора ±1 разряд при температуре 800°C и выше При температуре ниже 800°C точность прибора не гарантирована	
W97 Re3-W75 Re25	0,0 ÷ 2000,0°C	32 ÷ 3600°F	±0,2% диапазона прибора ±1 разряд	
Термометр сопротивления (RTD)	JPt100	-200,0 ÷ 500,0°C	-300,0 ÷ 1000,0°F	±0,1% диапазона прибора ±1 разряд (*1)
		-150,00 ÷ 150,00°C	-200,0 ÷ 300,0°F	
	Pt100	-200,0 ÷ 850,0°C	-300,0 ÷ 1560,0°F	±0,1% диапазона прибора ±1 разряд (*1)
		-200,0 ÷ 500,0°C	-300,0 ÷ 1000,0°F	
		-150,00 ÷ 150,00°C	-200,0 ÷ 300,0°F	±0,1% диапазона прибора ±1 разряд
Стандартный сигнал		0,400 ÷ 2,0000 В	-	±0,1% диапазона прибора ±1 разряд
		1,000 ÷ 5,0000 В	-	
		4,00 ÷ 20,00 мА	-	
Напряжение / ток постоянного тока (DC)		0,000 ÷ 2,000 В	-	
		0,00 ÷ 10,00 В	-	
		-10,00 ÷ 20,00 мВ	-	
		0,00 ÷ 20,00 мА	-	

Указанные погрешности проявляются в стандартных рабочих условиях: температура 23±2°C, относительная влажность 55±10%, частота питания 50/60 Гц.

Примечание 1: ±0,3°C и ±1 разряд в диапазоне 0 ÷ 100°C ±0,5°C и ±1 разряд в диапазоне -100 ÷ 200°C

Примечание 2: W-5% Re/W-26% Re (Hoskins Mfg.Co.), ASTM E988

- Период выборки (управления) входа: 200 мс
- Определение перегорания
Для стандартного сигнала термопары (TC) и термометра сопротивления (RTD) можно задать уход вверх по шкале, уход вниз по шкале и выкл.
Для стандартного сигнала перегорания считается возникшим, если сигнал не превышает 0,1 В или 0,4 мА.
- Входной ток смещения: 0,05 мкА (для термометра сопротивления и термопары)
- Измеренный ток (термометра сопротивления): ок. 0,16 мА
- Входное сопротивление
Для входа термопары/мВ (TC/mV) – 1 МОм
Для входа напряжения (V) – приблизительно 1 МОм
Для входа тока (mA) – ок. 250 Ом (со встроенным шунтирующим сопротивлением)
- Допустимое сопротивление источника сигнала
Для входа термопары/мВ – не более 250 Ом
Влияние сопротивления источника сигнала: не более 0,1 мкВ/Ом
Для входа напряжения постоянного тока: не более 2 кОм
Влияние сопротивления источника сигнала: ок. 0,01%/100 Ом
- Допустимое сопротивление проводки
Для входа термометра сопротивления макс. 150 Ом / проводник (сопротивление трех проводников должно быть одинаковым)
Влияние сопротивления проводников: ±0,1°C/10 Ом
- Допустимое входное напряжение/ток
±10 В постоянного тока для входа мВ/мА/термопары или термометра сопротивления
± 20 В постоянного тока для входа напряжения
± 40 мА пост. тока для входа мА
- Коэффициент шумоподавления
Для помех нормального вида: не менее 40 дБ (50/60 Гц)
Для помех общего вида: не менее 120 дБ (50/60 Гц)

Для 100-240 В переменного тока (AC), частота питания может быть установлена вручную.

Также возможно и автоматическое обнаружение.

Для 124 В В переменного/постоянного тока (AC/DC), частота питания может быть установлена вручную.

- Погрешность компенсации холодного спада
± 1,0°C (15÷35°C)
± 1,5°C (-10÷5°C, 35÷50°C)
- Применимые стандарты: JIS, IEC и DIN (ITS-90) для термопар и термометров сопротивления

Характеристики контактного входа

- Кол-во точек (входов): см. в таблице моделей и суффикс-кодов
- Тип входа: контактный вход без напряжения или транзисторный контактный вход
- Мощность (номинал) контактного входа: 12 В постоянного тока, 10 мА или более
Убедитесь, что используется контакт с минимальным током включения не менее 1 мА
- Определение переключения ВКЛ/ВЫКЛ
Для контактного входа без напряжения:
Контактное сопротивление 1 кОм или менее определяется как состояние ВКЛ ("ON"), а контактное сопротивление 50 кОм или более определяется как состояние ВЫКЛ ("OFF")
Транзисторный контактный вход:
Входное напряжение 2 В или менее определяется как состояние ВКЛ ("ON"), и ток утечки в состоянии ВЫКЛ ("OFF") не должен превышать 100 мкА
- Минимальное время удержания для определения состояния: период регулирования + 50 мс
- Применение: РТНО, переключение заданий, переключение режимов работы, и вход событий

Характеристики аналогового выхода

- Кол-во выходов (точек)
Выход регулирования (управляющий выход): 1, Управляющий выход на стороне охлаждения дл типа Нагрева / охлаждения : 1
- Тип выхода
Токовый выход или выход импульса напряжения
- Токовый выход
4-20 мА постоянного тока или 0-20 мА постоянного тока / сопротивление нагрузки не более 600 Ом
- Погрешность токового выхода
 $\pm 0,1\%$ интервала (но $\pm 5\%$ интервала для 1 мА и менее)
Указанная погрешность проявляется в стандартных условиях: температура $23 \pm 2^\circ\text{C}$, относительная влажность $55 \pm 10\%$ (RH), частота питания 50/60 Гц
- Выход импульса напряжения
Применение: пропорционально временной выход
Напряжение ВКЛ (ON): 12 В и более/сопротивление нагрузки 600 Ом и более
Напряжение ВЫКЛ (Off): не более 0,1 В пост. тока
Временное разрешение: 10 мс или 0,1% значения выхода (выбирается наибольшее из двух значений)

Характеристики ретрансляционного выхода

- Кол-во точек (выходов): ретрансляционный выход: 1, также используется для питания контура 15 В постоянного тока или для управляющего выхода на стороне охлаждения
- Токовый выход: 4-20 мА пост. тока или 0-20 мА пост. тока / сопротивление нагрузки не более 600 Ом
- Погрешность выхода регулирования: $\pm 0,1\%$ шкалы (но $\pm 5\%$ шкалы для сигнала не более 1 мА)
Указанная погрешность проявляется в стандартных рабочих условиях: $23 \pm 2^\circ\text{C}$, относительная влажность $55 \pm 10\%$ RH, частота питания 50/60 Гц
Не является погрешностью преобразования через вход и выход, а является рабочей характеристикой самого выхода передачи

Характеристики питания контура 15 В постоянного тока

- (Совместно используется для ретрансляционного выхода и управляющего выход на стороне охлаждения).
- Напряжение питания: 14,5÷18,0 В постоянного тока
 - Максимальный ток питания: около 21 мА (со схемой ограничения тока короткого замыкания)

Характеристики времени отклика на ступенчатое изменение

- В пределах 1 с
(Время отклика при 63% трансляционного выхода при ступенчатом изменении в диапазоне между 10% и 90% от интервала входа)

Характеристики релейного контактного выхода

- Типы контактов и количество точек (выходов)
Выход реле управления: одна 1с-контактная точка
Управляющий выход на стороне охлаждения для регулирования нагрева/охлаждения:
контактная точка 1с: 1 точка
Выход событий: три контактных точки 1а (общая отделена)
- Номинальная мощность контактов
Контактная точка 1с (управляющий выход): 3А при 250 В перемен. тока или 3 А при 30 В постоянного тока (сопротивление нагрузки)
Контактная точка 1а (управляющий выход): 3А при 240 В перемен. тока или 3 А при 30 В постоянного тока (сопротивление нагрузки)
Контактная точка 1с (выход сигнализации): 1А при 240 В перемен. тока или 1 А при 30 В постоянного тока (сопротивление нагрузки)
- Применение: пропорционально - временной выход, выход сигнализации, выход СБОИ и т.д.

- Временное разрешение для выхода управления: 10 мс или 0,1% значения выхода (выбирается наибольшее значение)
*: Управляющий выход всегда должен использоваться с нагрузкой не менее 10 мА .
Выход сигнализации всегда следует использовать нагрузкой не менее 1 мА

Характеристики транзисторного контактного выхода

- Количество точек (выходов): см. таблицу моделей и суффикс-кодов
- Тип выхода: открытый коллектор (ток стока)
- Мощность выходных контактов: максимум 24 В постоянного тока, 50 мА
- Временное разрешение выхода: мин. 200 мс
- Применение: выход сигнализации, выход неисправности (FAIL) и т.д.

Характеристики позиционно-пропорционального выхода

- Вход сигнала позиции
Сопротивление реохорда: 100 Ом- 2,5 кОм общего сопротивления
Сторона 100% и сторона реохорда: с обнаружением размыкания
Сторона 0%: без обнаружения размыкания
- Вход тока: 4 - 20 мА (с обнаружением размыкания)
- Период выборки: 50 мс
- Разрешение измерения: 0,1% шкалы входа
- Позиционно - пропорциональный релейный выход
UP35A: контактная точка 1а; 2 точки, 250 В переменного тока, 3 А или 30 В постоянного тока, 3 А (резистивная нагрузка)
UP32A: контактная точка 1а; 2 точки, 240 В переменного тока, 3 А или 30 В постоянного тока, 3 А (резистивная нагрузка)
Примечание: *: Всегда следует использовать с нагрузкой не менее 10 мА

Характеристики сигнализации поломки нагревателя (для опции /HA)

- Кол-во точек входа: 2
- Кол-во точек выхода: 2 (транзисторный контактный выход)
- Применение: измерение тока нагревателя при помощи внешнего трансформатора тока (ТТ) и выдача сигнализации поломки нагревателя, если измеренное значение меньше величины обнаружение размыкания.
- Входное сопротивление ТТ: около 9,4 Ом
- Входной диапазон ТТ: 0,0÷ 0,1 Arms(действ) (Нельзя подавать ток более 0,12 Arms)
- Диапазон установки сигнализации тока нагревателя: ВЫКЛ ("OFF"), 0,1÷300,0 Arms
Диапазон отображения измеренного значения тока нагревателя: 0,0÷360,0 Arms
*: Можно установить коэффициент ТТ. Диапазон установки коэффициента ТТ: 1÷3300
- Рекомендуемый Трансформатор Ток: ТТ от URD Co. Ltd.
CTL-6-S-H: Коэффициент ТТ 800, диапазон измерения тока: 0,1÷80,0 Arms
CTL-12L-30: Коэффициент ТТ 3000, диапазон измерения тока: 0,1÷180,0 Arms
- Период измерения тока нагревателя: 200 мс
- Погрешность измерения тока нагревателя: $\pm 5\%$ шкалы диапазона входа ТТ ± 1 разряд (погрешность ТТ не включена)
- Разрешение обнаружения тока нагревателя: в пределах 1/250 шкалы диапазона входа ТТ
- Время ВКЛ обнаружения размыкания: минимум 0,2 с (для пропорционально - временного выхода).

Стандарты безопасности и электромагнитной совместимости

- Безопасность:
 - Соответствует IEC/EN61010-1 (CE), IEC/EN61010-2-030 (CE) подтвержден CAN/CSA C22.2 No. 61010-1 (CSA), утвержден UL61010-1.
 - Категория монтажа: II
 - Степень загрязнения: 2
 - Категория измерений: I (CAT I) (UL, CSA)
O (Другие) (CE)
 - Номинальное напряжение входа измерения: Макс. 10 В постоянного тока
 - Номинальное динамическое перенапряжение: 1500 V (*)
 - *: это базовое значение стандарта безопасности, соответствующее категории измерений I стандарта IEC/EN/CSA/UL61010-1. Это значение не гарантирует работу прибора.
- Стандарты электромагнитной совместимости (ЭМС):
 - Соответствует:
 - Маркировка CE
 - EN 61326-1 класс A, таблица 2 (для использования в промышленных зонах), EN 61326-2-3
 - *: Во время испытания прибор продолжает работать с указанной погрешностью $\pm 20\%$ диапазона.
 - EN 55011 класс A, группа 1
 - EN 61000-3-2 класс A
 - EN 61000-3-3
 - Классификация нормативов ЭМС (EMC) в Австралии и Новой Зеландии
 - EN 55011, класс A, группа 1
 - Маркировка KC: Стандарт предупреждения интерференции электромагнитных волн, соответствии стандарту защиты от электромагнитных волн

Конструкция, установка и подключение

- Конструкция: пыле- и капленепроницаемая лицевая панель класса защиты IP66 (передняя панель) (не применяется при установке вплотную с другим оборудованием) /NEMA4*
 - * Только тест на поливание из шланга (Hose Down)
- Материал: Поликарбонатная смола (огнезащита: UL94 V-0)
- Цвет корпуса: Белый (светло-серый) или Черный (темно-серый)
- Вес: не более 0,5 кг
- Габаритные размеры (мм):
 - 96 (Ширина) X 96 (Высота) X 65 (Толщина) (считая от поверхности панели) (глубина за исключением проекции на заднюю панель)
- Установка: непосредственно в панель: монтажные скобы по одной для верхнего и нижнего крепежа
- Размеры выреза панели (мм)
 - UP35A: $92^{+0,8/0}$ (Ширина) X $92^{+0,8/0}$ (Высота)
 - UP32A: $45^{+0,6/0}$ (Ширина) X $92^{+0,8/0}$ (Высота)
- Положение при монтаже: допускается до 30° вверх относительно горизонта. Наклон вниз не допускается.
- Подключение: винтовые зажимы M3 с квадратными шайбами (для сигнальной проводки и питания)

Характеристика электропитания и изоляция

- Электропитание
 - Номинальное напряжение:
 - 100÷240В перем.тока (+10%/-15%) 50/60 Гц
 - 24 В перем./пост.тока (+10%/-15%) (при выборе опции /DC)
 - Потребляемая мощность:
 - UP35A: 18 ВА (DC (постоянный ток): 9 ВА, AC (Переменный ток): 14 ВА если указана опция /DC)
 - UP32A: 15 ВА (DC (постоянный ток): 7 ВА, AC (Переменный ток): 11 ВА если указана опция /DC)
 - Сохранение (резервирование) данных: энергонезависимая память
 - Допустимое время прерывания питания: 20 мс (при 100 В переменного тока)

- Выдерживаемое напряжение
 - Между первичными и вторичными клеммами: 2300 В переменного тока в течение 1 мин (UL, CSA)
 - Между первичными и вторичными клеммами (CE): 3000 В переменного тока в течение 1 мин
 - Между первичными клеммами: 1500 В переменного тока в течение 1 мин
 - Между вторичными клеммами: 500 В переменного тока в течение 1 мин
 - (Первичные клеммы = клеммы питания (*) и релейного выхода, вторичные клеммы = клеммы аналогового сигнала в/в, контактного входа, связи и функционального заземления).
 - *: Клеммы питания для 24 В переменного/постоянного тока – это вторичные клеммы.
- Сопrotивление изоляции
 - Между клеммами электропитания и заземления: не менее 20 МОм при 500 В постоянного тока
- Характеристики изоляции

Клеммы входа PV (универсального)		Внутренние цепи	Электропитание
Клеммы выхода регулирования и трансляционного (аналогового) выхода (не изолированы от клемм аналогового выхода)			
Клеммы входа положения клапана (обратной связи)			
Клеммы выхода управляющего реле (контактная точка с, контактная точка а x 2)			
Клеммы выхода реле события 1 (контактная точка а)			
Клеммы выхода реле события 2 (контактная точка а)			
Клеммы выхода реле события времени 1 (контактная точка а)			
Клеммы выхода позиционно - пропорционального реле			
Клеммы контактного входа (Все)			
Клеммы связи по протоколу RS485			
Клеммы питания контура 24 В пост.тока			
Клеммы контактного выхода (транзисторного)			
Клеммы связи по Ethernet			
Клеммы связи PROFIBUS-DP/DeviceNet/CC-Link			
Клеммы входа трансформатора тока			

Цепи, разделенные линиями, изолированы друг от друга.

Условия окружающей среды

Нормальные условия эксплуатации

- Температура окружающей среды: от -10 до 50°C (от -10 до 40°C в случае монтажа контроллеров вплотную)
- Для опции CC-Link: от 0 до 50°C для UP35A; от 0 до 40 °C для UP32A (от 0 до 40°C).
- (для монтажа контроллеров вплотную: от 0 до 40 °C для UP35A/UP32A с опцией CC-Link)
- Влажность окружающей среды: 20÷90% RH (без конденсации)
- Электромагнитное поле: не выше 400 А/м
- Продолжительные вибрации (с частотой 5÷9 Гц): половинная амплитуда не более 1,5 мм, 1 окт/мин в течение 90 минут каждый в трех осевых направлениях
- Непрерывная вибрация с частотой 9÷150 Гц: не более 4,9 м/с², 1 окт/мин в течение 90 минут каждый в трех осевых направлениях
- Частая вибрация: 14,7 м/с² в течение не более 15 с
- Удар: не более 98 м/с² в течение 11 мс.
- Высота установки: не выше 2000 м над уровнем моря
- Время прогрева: не менее 30 мин после включения питания
- Время запуска – в течение 10 с.
 - * ЖКД (LCD) (жидкокристаллический дисплей) используется для отображения части этого изделия. ЖКД имеет характеристику запаздывания изображения при низких температурах. Однако, это не влияет на функции управления.

Условия транспортировки и хранения

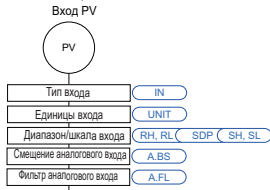
- Температура: от -25 до 70°C
- Скорость изменения температуры: не более 20°C в час
- Влажность: 5÷95% RH (без конденсации)

Влияние рабочих условий

- Влияние температуры окружающей среды:
Вход напряжения или термопары: ± 1 мкВ/°C или $\pm 0,01\%$ полной шкалы /°C (выбирается наибольшее значение)
Токовый вход: $\pm 0,01\%$ от полной шкалы /°C
Вход термометра сопротивления (RTD): $\pm 0,05^\circ\text{C}/^\circ\text{C}$ (температура окружающей среды) или менее
Аналоговый выход: $\pm 0,02\%$ полной шкалы /°C или менее
- Влияние колебания напряжения электропитания:
Аналоговый вход: $\pm 0,05\%$ от полной шкалы или менее
Аналоговый выход: $\pm 0,05\%$ полной шкалы или менее
(Для каждого – в пределах номинального диапазона напряжения)

■ Блок-схема

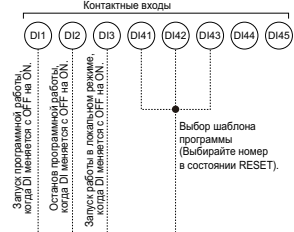
Оснащается в стандартном исполнении



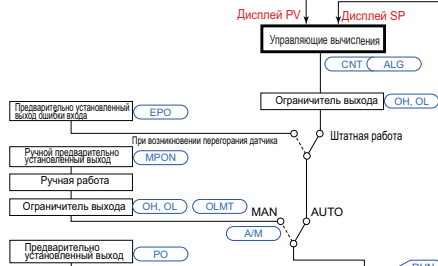
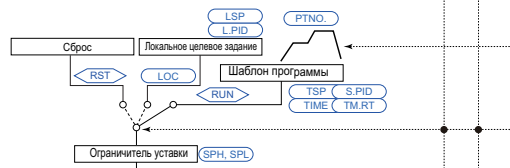
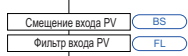
RS-485, Ethernet, PROFIBUS-DP, DeviceNet, CC-Link



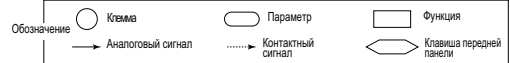
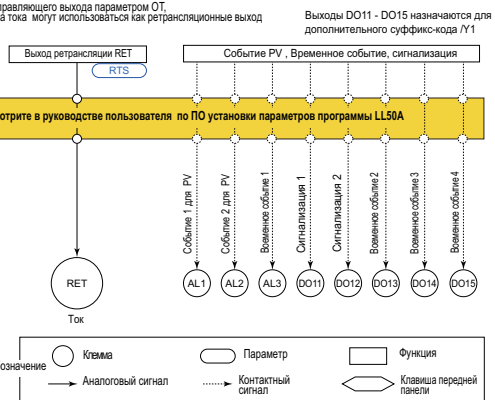
DI41 - DI45 оснащаются для суффикс-кода: Тип 2 = 0, 1, или 3.



Лестничная программа вычисления входа (без использования программы сигнал подается на управляющие вычисления как есть). Лестничные программы смотрите в руководстве пользователя по ПО установки параметров программы LL50A

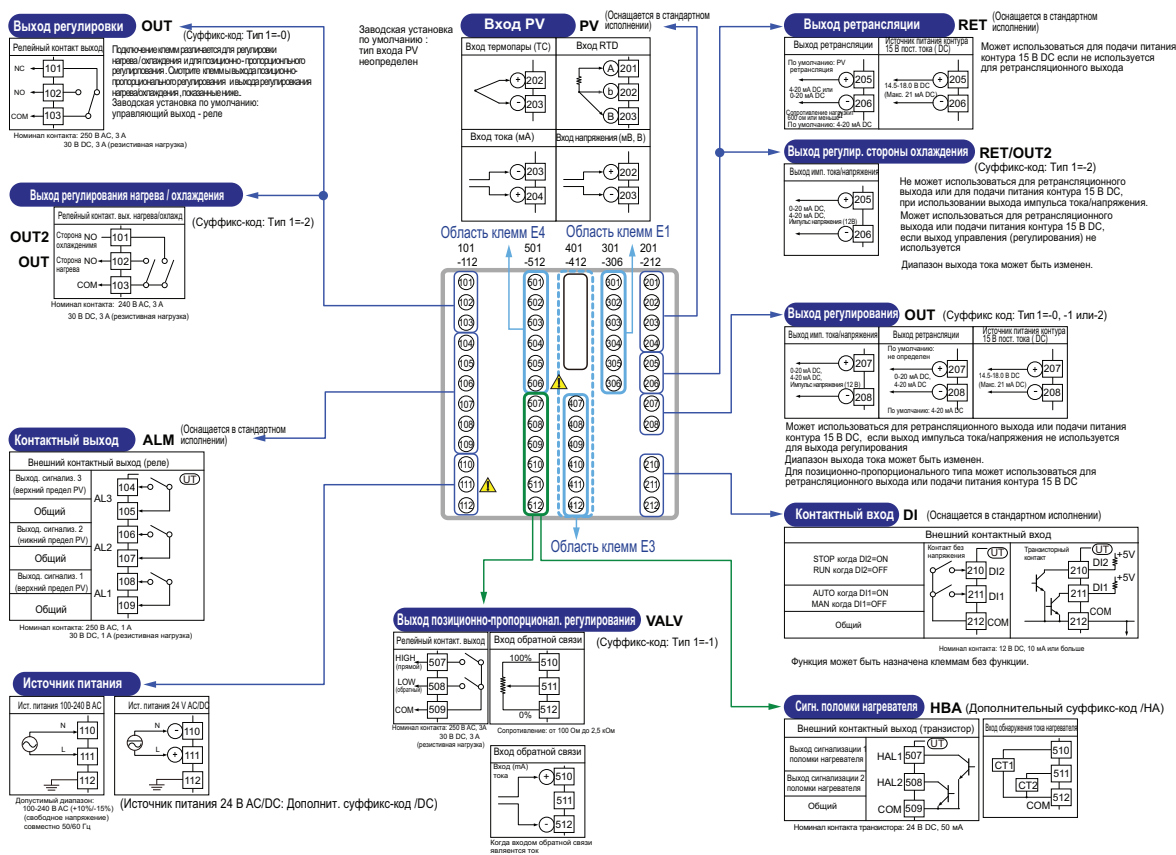


Лестничная программа вычисления выхода (без использования программы сигнал подается на выход как есть). Лестничные программы смотрите в руководстве пользователя по ПО установки параметров программы LL50A



Расположение клемм

Расположение клемм для одноконтурного регулирования, модель UP35A



301-306 Область клемм E1

Контактный выход DO (Суффикс-код: Тип 2=2)

Внешний контактный вход

Выход временного события - 4	DO15	301
Выход временного события - 3	DO14	302
Выход временного события - 2	DO13	303
Сигнализация - 2	DO12	304
Сигнализация - 1	DO11	305
Общий	COM	306

Номинал контакта транзистора: 24 В DC, 50 мА

Функция может быть назначена клеммами, не имеющими функции

501-506 Область клемм E4

Контактный вход DI (Суффикс-код: Тип 2=2)

Внешний контактный вход

Общий	501	COM
Бит - 0 номера шаблона программы	DI41	502
Бит - 1 номера шаблона программы	DI42	503
Бит - 2 номера шаблона программы	DI43	504
Заворская установка по умолчанию: Нет функции	DI44	505
Заворская установка по умолчанию: Нет функции	DI45	506

Номинал контакта: 12 В DC, 10 мА или больше

Функция может быть назначена клемме, не имеющей функции

Шаблоны программы могут быть выбраны в соответствии с сочетанием контактных входов ON and OFF

№№	№ шаблона программы			
	1	2	3	4
DI41	ON	OFF	ON	OFF
DI42	OFF	ON	ON	OFF
DI43	OFF	OFF	OFF	ON

401-412 Область клемм E3

Связь RS-485 RS485 (Суффикс-код: Тип 3=1)

RS-485	407
SDV(+)	408
SDA(-)	409
SG	410
RDB(+)	411
RDA(-)	411

Связь Ethernet (с функцией шлюза) ETHR (Суффикс-код: Тип 3=2)

10BASE-T/100BASE-TX разъем RJ45	ETHR
---------------------------------	------

Светодиод верхней стороны (скорость передачи)	
Цвет	Желтый
Горит	100М б/с
Не горит	10М б/с
Светодиод нижней стороны (активность связи)	
Цвет	Зеленый
Горит	Принятые
Мигает	Активный
Не горит	Нарушение связи

RS-485	407
RS-A(-)	408
SG	409

Связь PROFIBUS-DP (с мастером Modbus) PROF (Суффикс-код: Тип 3=4)

1	VP	Питание шины +5В
2	RxD/TxD-P	Сигнал данных (принимать/передать позитивный сигнал)
3	RxD/TxD-N	Сигнал данных (принимать/передать отрицательный сигнал)
4	DGND	Заземление сигнала
5	SHIELD	Заземление сигнала

LED	Горит	Не горит
CHK (красный)	Ошибка пробола пользователя	Нормальное состояние
RDY (зеленый)	Нормальное состояние	Нет питания или сбой связи
ERR (красный)	Не подсоединено или сбой связи (мигает)	Нормальное состояние

RS-485	407
RS-A(-)	408
SG	409

Связь CC-Link (с мастером Modbus) CC-L (Суффикс-код: Тип 3=3)

1	FG	Заземление рамки
2	SLD	Экран
3	DG	Заземление сигнала RXTX
4	DS	Сигнал RXTX -
5	DA	Сигнал RXTX +

LED	Горит	Не горит
CHK (красный)	Ошибка пробола пользователя / Ошибка адреса	Нормальное состояние
ERR (красный)	Сбой связи (Ошибка CRC)	Нормальное состояние
LRUN (зеленый)	Нормальное состояние (Улучшение связи)	Носитель не обнаружен / Проверить в связи

RS-485	407
RS-A(-)	408
SG	409

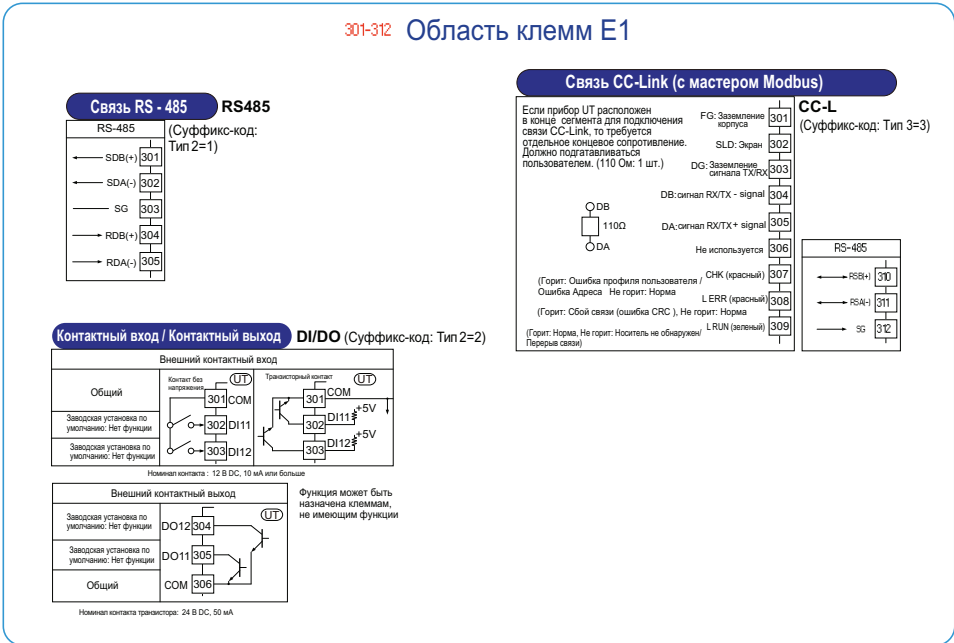
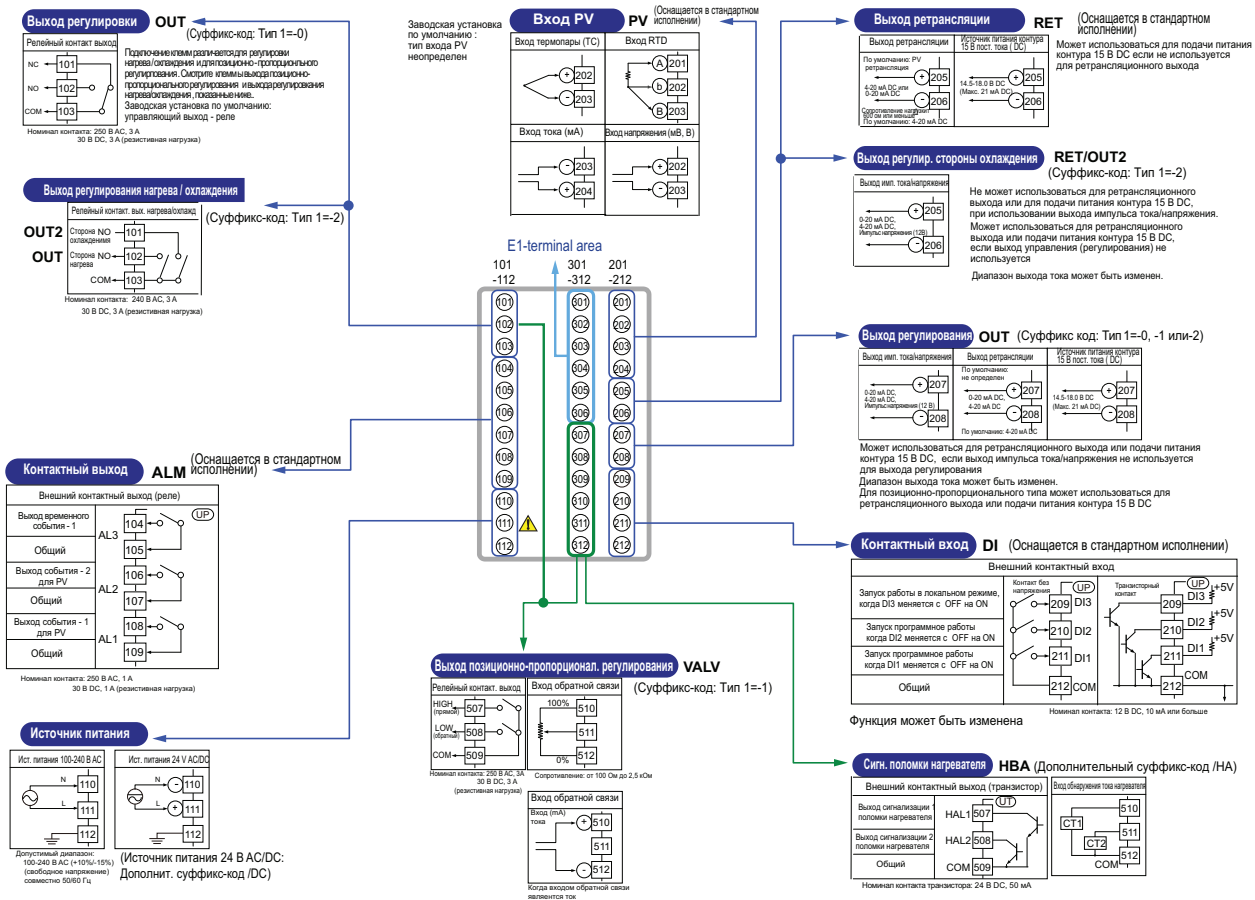
Связь DeviceNet (с мастером Modbus) DNET (Суффикс-код: Тип 3=5)

1	V+	Питание DeviceNet 24В
2	CAN_H	Сигнал RXTX +
3	DRAIN	Провод Экрана / Стока
4	CAN_L	Сигнал RXTX -
5	V-	Питание DeviceNet общее

LED	Горит / мигает	Не горит
CHK (красный)	Ошибка пробола пользователя	Норма
MNS (зеленый / красный)	Нормальное состояние, Улучшение связи (зеленый, горит) / Не подсоединено (красный, мигает) / Ошибка связи (красный, горит)	Нет активности
ERR (красный)	При включении питания (Ошибка связи (зеленый/красный, мигает))	

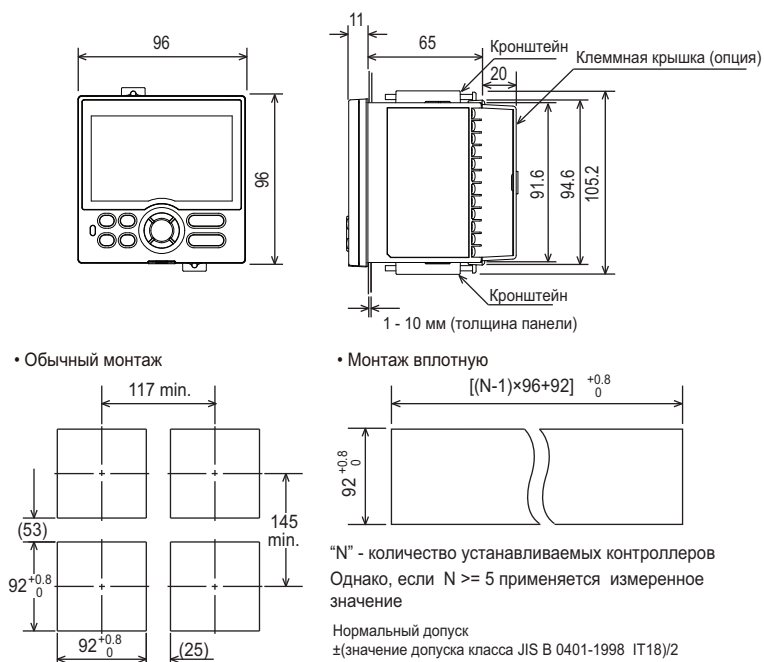
RS-485	407
RS-A(-)	408
SG	409

Расположение клемм для одноконтурного регулирования, модель UP32A

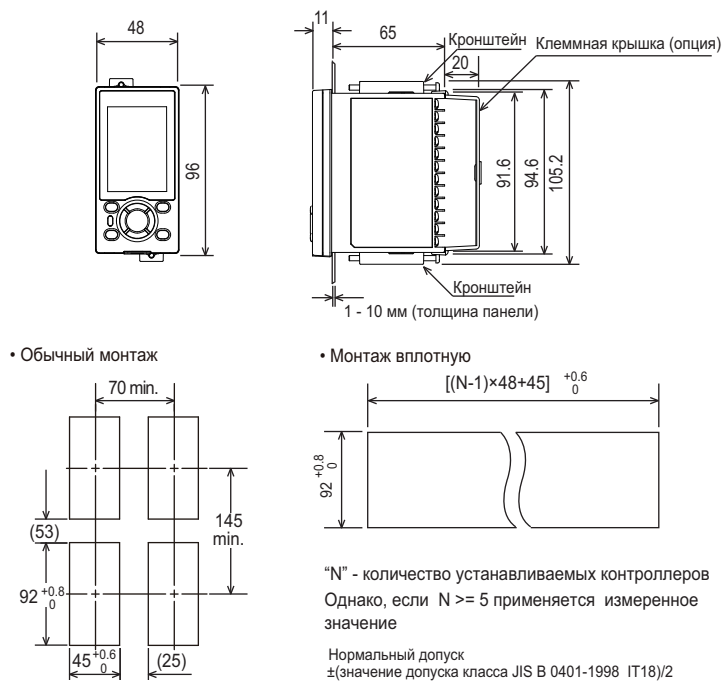


■ Габаритные размеры и размеры выреза панели

UP35A



UP32A



■ Модель и суффикс-коды

Модель	Суффикс-код	Доп. суффикс-код	Описание
UP35A			Программируемый контроллер(электропитание 100-240 В переменного тока) 2 программных шаблона / 20 программных сегментов (При указанной опции /AP 4 программных шаблона / 40 программных сегментов; максимум 20 сегментов/ шаблон) (оснащенный ретрансляционным выходом или питанием контура 15 В постоянного тока, 3 дискретными входами (DI) и 3 дискретными выходами (DO))
Тип 1:	-0		Стандартный тип
Базовое	-1		Позиционно - Пропорциональный тип
Управлен.	-2		Тип нагрева/охлаждения
Тип 2: Функции	0		Нет
	1		5 дополнительных дискретных входов и 5 дополнительных дискретных выходов
Тип 3: Открытые сети	0		Нет
	1		Связь по RS-485 (Максимальная скорость 38,4 кбит/с, 2-проводной/4-проводной)
	2		Связь по Ethernet (с функцией последовательного шлюза)
	3		Связь CC=Link (с функцией главного устройства Modbus)
	4		Связь PROFIBUS-DP (с функцией главного устройства Modbus)
	5		Связь DeviceNet (с функцией главного устройства Modbus)
Язык дисплея ^{(*)1}	-1		Английский (По умолчанию. Может переключаться на другой язык по установке)
	-2		Немецкий (По умолчанию. Может переключаться на другой язык по установке)
	-3		Французский (По умолчанию. Может переключаться на другой язык по установке)
	-4		Испанский (По умолчанию. Может переключаться на другой язык по установке)
Цвет корпуса	0		Белый (Светло – серый)
	1		Черный (Темно-серый, древесный уголь)
Фиксированный код	-00		Всегда «-00»
Дополнительные суффикс-коды (опции)	/AP		2 дополнительных шаблона / 20 дополнительных сегментов
	/HA		Сигнализация поломки нагревателя ^{(*)2}
	/DC		Электропитание 24 В переменного/постоянного тока
	/CT		Покрытие ^{(*)3}
	/CV		Клеммная крышка

*1: Английский, немецкий, французский и испанский языки могут отображаться на дисплеях руководства действиями.

*2: Опцию /HA можно выбрать, если код типа 1 равен «-0» или «-2».

*3: С опцией /CT контроллер UP35A не соответствует стандартам безопасности (UL и CSA) и маркировке CE. Изделия с опцией /CT не предназначены для рынка EEA

Модель	Суффикс-код	Доп. суффикс-код	Описание
UP32A			Программируемый контроллер (электропитание 100-240 В переменного тока) 2 программных шаблона / 20 программных сегментов (При указанной опции /AP 4 программных шаблона / 40 программных сегментов; максимум 20 сегментов/ шаблон) (оснащенный ретрансляционным выходом или питанием контура 15 В постоянного тока, 3 дискретными входами (DI) и 3 дискретными выходами (DO))
Тип 1:	-0		Стандартный тип
Базовое	-1		Позиционно - Пропорциональный тип
Управление	-2		Тип нагрева/охлаждения
Тип 2:	0		Нет
Функции	1		Связь по RS-485 (Максимальная скорость 38,4 кбит/с, 2-проводной/4-проводной)
	2		2 дополнительных дискретных входа и 2 дополнительных дискретных выхода
Тип 3:	0		Нет
Открытые сети	3		Связь CC=Link (с функцией главного устройства Modbus) ^{(*)1}
Язык дисплея ^{(*)2}	-1		Английский (По умолчанию. Может переключаться на другой язык по установке)
	-2		Немецкий (По умолчанию. Может переключаться на другой язык по установке)
	-3		Французский (По умолчанию. Может переключаться на другой язык по установке)
	-4		Испанский (По умолчанию. Может переключаться на другой язык по установке)
Цвет корпуса	0		Белый (Светло – серый)
	1		Черный (Темно-серый, древесный уголь)
Фиксированный код	-00		Всегда «-00»
Дополнительные суффикс-коды (опции)	/AP		2 дополнительных шаблона / 20 дополнительных сегментов
	/HA		Сигнализация поломки нагревателя ^{(*)3}
	/DC		Электропитание 24 В переменного/постоянного тока
	/CT		Покрытие ^{(*)4}
	/CV		Клеммная крышка

*1: Код Типа 3 равный «3» может быть указан, только когда коды Типа 1 и Типа 2 равны «0»

*2: Английский, немецкий, французский и испанский языки могут отображаться на дисплеях руководства действиями.

*3: Опцию /HA можно выбрать, если код типа 1 равен «-0» или «-2» и код Типа 3 равен «0».

*4: С опцией /CT контроллер UP32A не соответствует стандартам безопасности (UL и CSA) и маркировке CE. Изделия с опцией /CT не предназначены для рынка EEA

■ Элементы, указываемые при заказе

Модель и суффикс-коды, требуется ли руководство пользователя и QIC

■ Стандартные аксессуары

Кронштейны (крепеж), метка прибора, руководство по эксплуатации

■ Элементы специального заказа

Код модели	Суффикс-код	Описание
LL50A	-00	ПО установки параметров
X010	См. Технические характеристики (*)	Модуль сопротивления

* Необходимо для подачи токового сигнала на клеммы входа напряжения

Название	Модель
Крышка клеммной колодки для UP35A	UTAP001
Крышка клеммной колодки для UP32A	UTAP002
Руководство пользователя (CD-ROM)	UTAP003

Руководство пользователя

Руководства пользователя для изделия могут быть загружены или просмотрены по следующему адресу URL. Для просмотра руководства пользователя необходимо использовать программу Adobe Reader 7 компании Adobe Systems или последующие версии.

URL: <http://www.yokogawa.com/ns/ut/im/>