

Технические Характеристики

Модель OX400 Высокочувствительный циркониевый анализатор кислорода

GS 11M10B01-01R

OX400 — высокоточный и надежный циркониевый анализатор кислорода, который способен измерять широкий диапазон концентраций от 0–10 ч/млн до 0–100 об. % O₂. OX400 относится к последнему поколению анализаторов кислорода, при разработке которого был учтен весь многолетний опыт компании.

Чувствительный циркониевый элемент был создан с применением запатентованной новой тонкопленочной технологии, благодаря которой удалось добиться молекулярного связывания между платиновым слоем и циркониевой поверхностью элемента. Это предотвращает отделение электрода, позволяет уменьшить размер чувствительного элемента, обеспечивает быстрое время отклика и значительно увеличивает срок службы циркониевой ячейки.

OX400 может применяться для контроля окружающей среды, утечек воздуха в инертном газе и для многих других технологических процессов.

Функции

Длительный срок службы и быстрое время отклика

- Благодаря использованию запатентованной новой тонкопленочной технологии Yokogawa срок службы чувствительного элемента в три раза превышает срок службы предыдущих моделей.
- Цилиндрический дизайн чувствительного элемента облегчает замену анализируемого газа, что, в свою очередь, обеспечивает быстрое время отклика.

Высокая эффективность и надежность

- Высокая воспроизводимость и линейность даже при низких концентрациях кислорода.
- В зависимости от направления деятельности для забора проб используется насос или аспиратор.
- Сертификации CE, CSA и др.

Встроенные функции и широкий диапазон возможностей самодиагностики

- Встроенные функции устройства включают в себя переключение измерительных каналов, автоматическую настройку диапазона, частичную настройку диапазона и включение/отключение насоса.
- Также устройство предусматривает широкий диапазон возможностей самодиагностики, которые позволяют обнаружить неисправности, включая перегрев нагревательного элемента, выгорание чувствительного элемента и аномальную погрешность значения сопротивления чувствительного элемента.

Превосходные эксплуатационные качества

- Чувствительный элемент можно заменить непосредственно на участке работ.
- Компактность и легкий вес обеспечивают простоту установки.



Области применения

- Контроль концентрации кислорода в диффузионных и сушильных печах, а также на производстве ЖК-дисплеев.
- Контроль концентрации кислорода при производстве печатных плат при пайке оплавлением припоя и волной припоя, в перчаточных боксах, используемых при производстве электроники, в процессах добычи газа.
- Контроль концентрации кислорода для предотвращения взрыва пыли при транспортировке порошкообразных грузов.

Стандартные характеристики**Объект измерения**

: концентрация кислорода в инертных газах, не содержащих легко воспламеняющихся газов, кремнезема, агрессивных газов или жидкости (включая пары воды).

Измерительная система: циркониевая система

Метод забора проб

: с помощью насоса/аспиратора или без всасывающего устройства.
Значения давления газа для каждого метода забора проб приведены в условиях забора проб газа.

Скорость всасывания насоса и аспиратора

: примерно 1,0 л/мин

Условия всасывания для аспиратора

: кислород или азот, давление в линии нагнетания от 65 до 100 кПа, общий расход не более 10 л/мин (при условии, что подвод и отвод газа находятся в условиях атмосферного давления окружающей среды).

Условия забора проб газа

Расход : 200 ± 25 мл/мин (относится только к чувствительному элементу)

Температура : 0–50°C (без конденсации)

Влажность : без конденсации

Давление : насос и аспиратор: 0–300 Па манометрического давления, без всасывающего устройства: макс. 40 кПа манометрического давления

Диапазон измерений

: от 0–10 ч/млн O₂ до 0–100 об. % O₂

Разрешение

: 0,01 ч/млн O₂

Дисплей

: 4-х разрядный, жидкокристаллический
Основной дисплей : концентрация кислорода (автоматическое переключение)

Вспомогательный дисплей : параметры, индикация тревоги, номер ошибки

Единицы измерения: %, ч/млн

Входной диапазон

Auto : 0–10 ч/млн, 0–100 ч/млн, 0–1000 ч/млн, (автоматический) 0–1 %, 0–10 %, 0–100 % (по умолчанию)
Other (другое значение): 0–□0 ч/млн, 0–□00 ч/млн, 0–□000 ч/млн, 0–□ %, 0–□0 %, □ — целое число от 2 до 9

Fixed : установлено значение 0–10 , 0–100 ч/млн, (фиксированный) 0–1000 ч/млн, 0–1 %, 0–10 %, или 0–100 %
Partial (частичный) : можно установить верхнее или нижнее значение диапазона.

Примечание: диапазон (верхнее/нижнее значение) составляет 20 % от полной шкалы или более высокий процент от зафиксированного диапазона.
Пример: 200–400 ч/млн при фиксированном диапазоне 0–1000 ч/млн; 20–40 ч/млн при фиксированном диапазоне 0–100 ч/млн

Аналоговый выход

: 2 выхода

Первичный : от 4 до 20 мА пост. ток (максимальная нагрузка: 550 Ом)

Вторичный : На выбор от 0–1, 0–5, 0–10 В пост. ток (сопротивление нагрузки: 10 кОм или более)

Контактный выход

: 3 выхода

Сигнал ошибки, контакт аварийных сигналов концентрации кислорода, контакт отметки диапазона
Функция переключения измерительных каналов (в качестве опции)

: контактный выход переключения измерительного канала, контактный выход передачи данных измерительного канала.
Примечание: Для получения более подробной информации см. наружные размеры.

Технические характеристики контактного выхода

Общие : реле

Номинальная нагрузочная способность контакта: 2 А, 30 В пост. тока, 2 А, 240 В перем. тока (120 В перем. тока для источника электропитания 100 В) в условиях резистивной нагрузки

Максимальная мощность: 60 Вт, 480 В·А

Максимальное напряжение: 30 В пост. тока, 264 В перем. тока (132 В перем. тока для источника электропитания 100 В)

Максимальный ток: 2А пост. тока/перем. тока

Контактный вход

Контакт без напряжения, 1 точка

: дистанционное управление включением и выключением насоса всасывания пробы газа

Входной сигнал

При разомкнутой цепи: 100 кОм или более
При замкнутой цепи: 200 Ом или менее

Самодиагностика

Ошибка (неисправность) : ошибка чувствительного элемента, перегрев нагревательного элемента, отключение датчика температуры, ошибка температуры устройства, ошибка ЦПУ, остановка вентилятора

Аварийный сигнал (предупреждающий) : нестабильность нагревательного элемента, дефект чувствительного элемента, аномальная ЭДС, ошибка напряжения

асимметрии, ошибка калибровки, ошибка сопротивления чувствительного элемента, концентрация O₂ выше/ниже допустимого диапазона, выход за пределы диапазона

Последовательная связь

Сигнал связи : RS-232, односторонний

Скорость передачи : 38 400 бит/с

данных

Данные (ASCII) : концентрация O₂, ед. изм., сигнал тревоги/ошибка

Методы калибровки:

- (1) 3 точки: 10 ч/млн, 1000 ч/млн, воздух
- (2) 2 точки: калибровка нуля и диапазона с возможностью свободной установки пользователем
- (3) 1 точка
- (4) калибровка воздуха

Время разогрева: не более 20 минут

Источник питания:

Источник питания : 100 В–120 В перем. тока/200–240 В перем. тока, 50/60 Гц

Приемлемый диапазон: от 100 до 120 В перем. тока ±10 %, от 200 до 240 В перем. тока ±10 %, 50/60 Гц

Потребляемая мощность

: от 100 до 120 В перем. тока, макс. 200 В·А
от 200 до 240 В перем. тока, макс. 400 В·А

Размеры

: 213 (Ш) × 132 (В) × приб. 375 (Г) мм

Масса

: приблизительно 5 кг

Покрытие

: полиэфирное покрытие

Газопроводное соединение

Подвод газа : внутр. резьба, Rc1/4 или 1/4 NPT

Отвод газа : внутр. резьба, Rc1/4 или 1/4 NPT

Электрическое подключение

Внешние выходы: винт M3

Контактные входы/выходы: винт M3

Последовательная связь: 9-контактный соединитель типа D-sub

Заземление: внутри разъема шнура питания

Внешние и эксплуатационные условия

Условия установки: в помещении, на панели или на стене, в пределах невзрывоопасной зоны

Температура окружающей среды:

от 0 до 40 °C, без конденсации

Влажность окружающей среды: от 5 до 85 % отн. влажности

Температура хранения: от –5 до 50 °C

Безопасность, стандарты совместимости ЭМС и RoHS

Безопасность: EN61010-1
CAN/CSA-C22.2 № 61010-1
Стандарт UL № 61010-1

ЭМС: EN 61326-1 Класс А, таблица 2
EN 61326-2-3, EN 61000-3-2
EN 61000-3-3

Нормативный стандарт по ЭМС Австралии и Новой Зеландии (RCM)EN61326-1 Класс А Стандарты ЭМС Кореи

RoHS: EN 50581

Информация о директиве WEEE
Этот продукт специально предназначен для использования только в крупных стационарных установках и, следовательно, выходит за рамки Директивы WEEE. Директива WEEE неприменима. Директива WEEE действует только на территории ЕС.

Высота установки: не более 2000 м над уровнем моря

Модель и суффикс-коды

Категория в соответствии со стандартом IEC 61010: II (примечание)
Степень загрязнения в соответствии со стандартом с IEC 61010: 2 (примечание)
Примечание: в категории установки, которая называется категорией перенапряжения, учитывается импульсное выдерживаемое напряжение. Категория II применима для электрооборудования.
Степень загрязнения указывает на степень наличия твердых, жидких, газообразных или других включений, которые могут снизить диэлектрическую прочность.
Степень 2 означает нормальные условия в помещении.

Характеристики

Воспроизводимость: ± 1 % от полной шкалы (далее полная шкала принимается либо как 10, 100, 1000 ч/млн, либо как 1 %, 10 % или 100 % кислорода)

Линейность : ± 2 % от полной шкалы
 ± 3 % от полной шкалы (0–100 ч/млн и менее)

Время отклика : 90 % отклика
 : в течении 10 сек (0–1 % или более)
 : в течении 30 сек (менее 0–1 %)

Дрейф : ± 2 % от полной шкалы/неделя

(Исполнение: S2)

Модель	Суффикс-код	Код опции	Описание
OX400	Высокочувствительный циркониевый анализатор кислорода
Источник питания (*1)	-5	100–120 В переменного тока
	-3	200–240 В переменного тока
Метод забора проб	-P -A -N	Встроенный насос
		Аспиратор
		Без всасывающего устройства
Газопроводное соединение	R T	Rc1/4
		1/4 NPT
Руководство пользователя	-J -E	Японский
		Английский
Кабель электропитания (*1)	-D -F -H -Q -R -T	Кабель UL/CSA (2 м)
		Кабель VDRE (2,5 м)
		Кабель GB (2,5 м)
		Кабель BS (2 м)
		Кабель SAA (2,5 м)
		Кабель BSMI (2 м)
Опция	Монтажное оборудование	/P	Монтаж на панели
Функция переключения измерительных каналов		/MS	Функция переключения измерительных каналов
Фильтр		/A	Фильтр с активированным углем (*2)

- *1 Кабель питания с двухполюсной вилкой и заземлением подключен.
Суффикс-код «-D» и «-T» кабеля питания не могут быть указаны, если для источника питания указано значение «-3».
Кабель питания «-D» можно использовать в Японии, поскольку другой кабель не соответствует маркировке PSE.
Кабель питания «-F» можно использовать в Корее, поскольку другой кабель не соответствует маркировке KC.
Кабель питания «-T» можно использовать в Тайване, поскольку другой кабель не соответствует маркировке BSMI.
- *2 Если для газопроводного соединения указана маркировка R, подключается фильтр K9643KH (Rc1/4); если указана маркировка T, подключается фильтр K9643KJ (1/4 NPT).
Код «/A» указывается при использовании для проточной печи или печи оплавления.

Комплектующие

Позиция	Номер и марка детали	Кол-во
Предохранитель	A1113EF: задержка времени T3.15 согласно стандарту IEC60127	1
Руководство Пользователя	IM 11M10B01-01, -01E	1
Аспиратор и комплектующие	K9643KA (Rc1/4), K9643KB (1/4 NPT)	В качестве опции
Комплект для монтажа на панели	K9643KC	В качестве опции
Фильтр с активированным углем	K9643KH (Rc1/4), K9643KJ (1/4 NPT)	В качестве опции

Расходные материалы

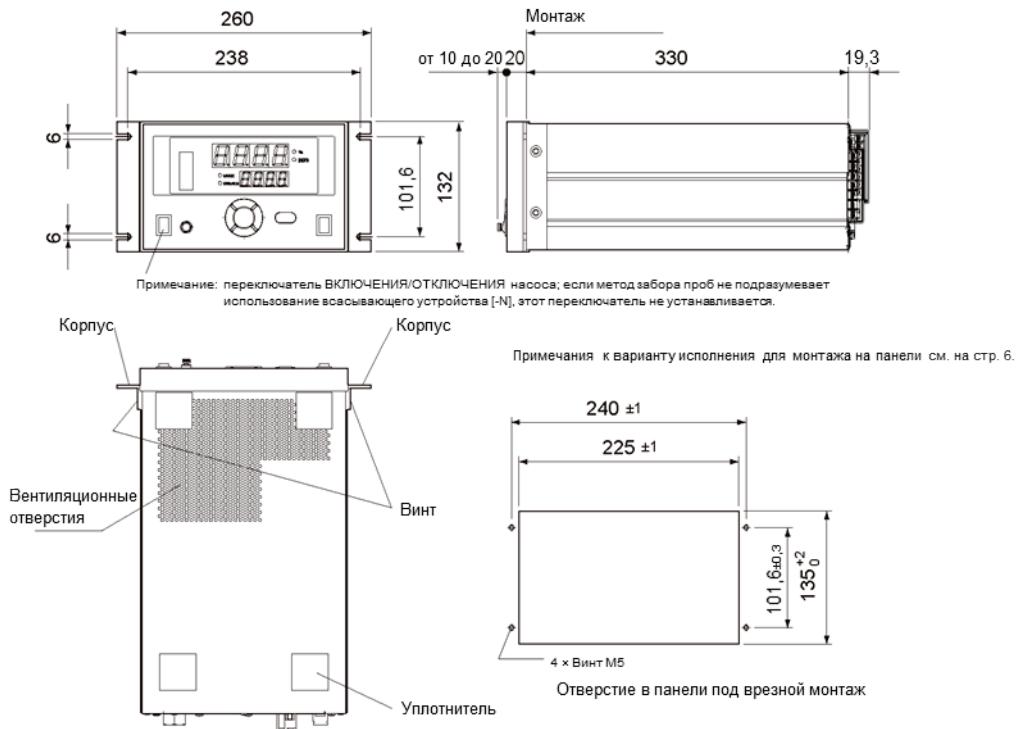
Позиция	Номер и марка детали	Кол-во
Фильтр с активированным углем и комплектующие (возможность замены: 15 раз)	K9643KK	1
Фильтр и комплектующие (возможность замены: 5 раз)	K9643KL	1
Чувствительный элемент и комплектующие (уплотнительное кольцо в комплекте)	K9643KG	1
Стопорное кольцо (держатель)	Y9011EV	1 (*)
Пластина	K9213FB	1
Фильтр	K9643FB	1
Плоскогубцы для стопорных колец	K9643ZE	1

(*) Можно приобрести в кол-ве от 10 штук и более.

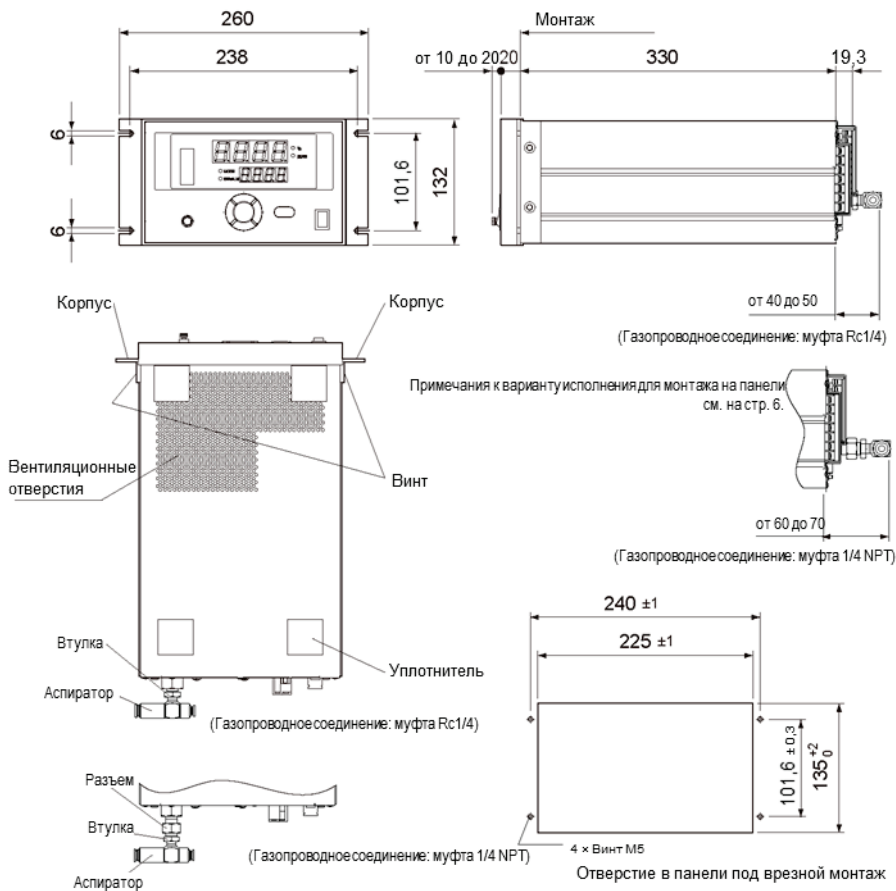
Габаритные размеры

Ед. изм.: мм

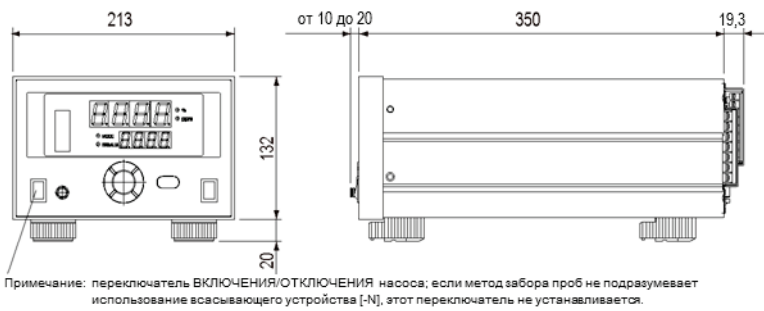
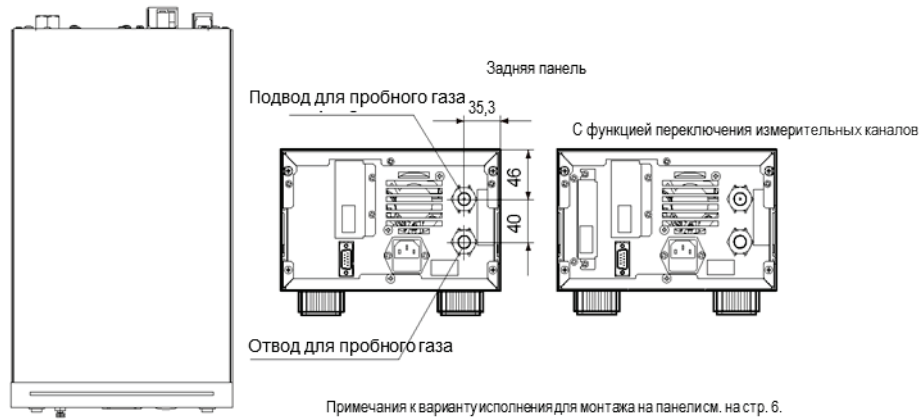
Вариант исполнения для монтажа на панели со встроенным насосом/без всасывающего устройства (OX400-□-□□-□-М/Р)



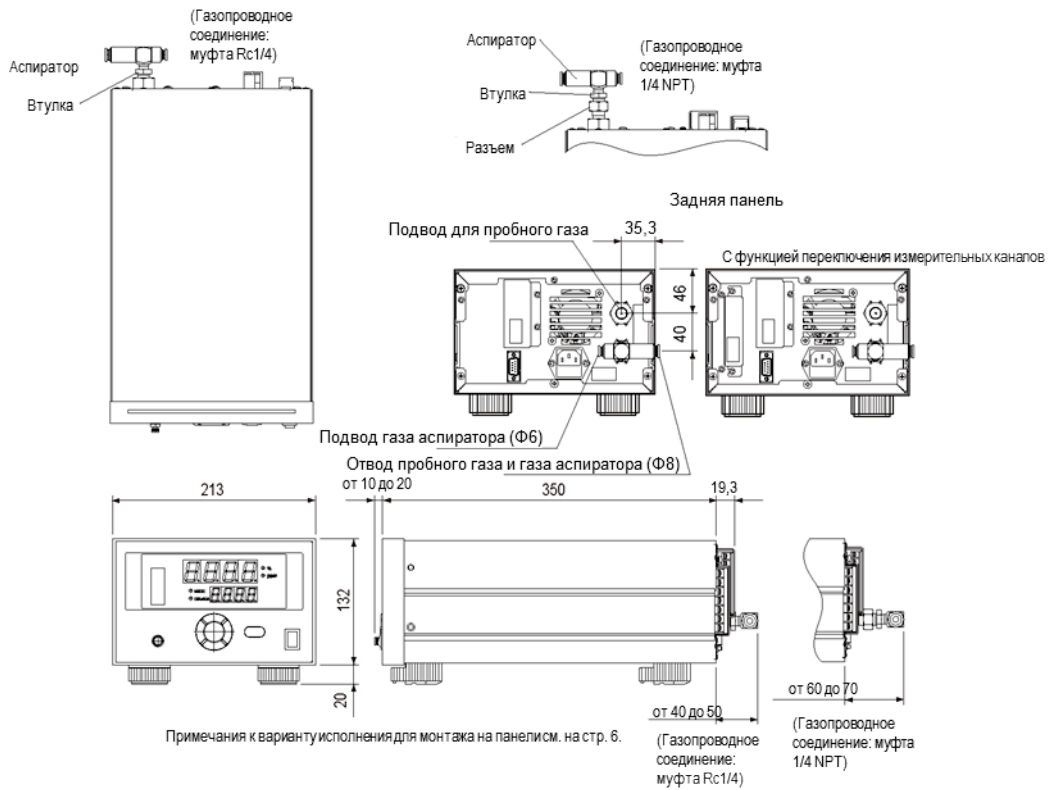
Вариант исполнения для монтажа на панели с аспиратором (OX400-□-А□-□-М/Р)



Настольный вариант со встроенным насосом или без всасывающего устройства (OX400-□-□□-□-М)



Настольный вариант с аспиратором (OX400-□-А□-□-М)



Примечания к варианту исполнения для монтажа на панели

1. Убедитесь, что нижние опоры не закрывают вентиляционное отверстие на нижней панели измерительного прибора.
2. Оставьте не менее 100 мм свободного пространства вокруг измерительного прибора, чтобы обеспечить достаточную вентиляцию.
3. Убедитесь, что толщина панели составляет не менее 2 мм.

Примечания к настольному варианту исполнения

Из отводного отверстия на задней панели ОХ400 выходит горячий воздух. Оставьте не менее 100 мм свободного пространства вокруг ОХ400, чтобы обеспечить достаточную вентиляцию.

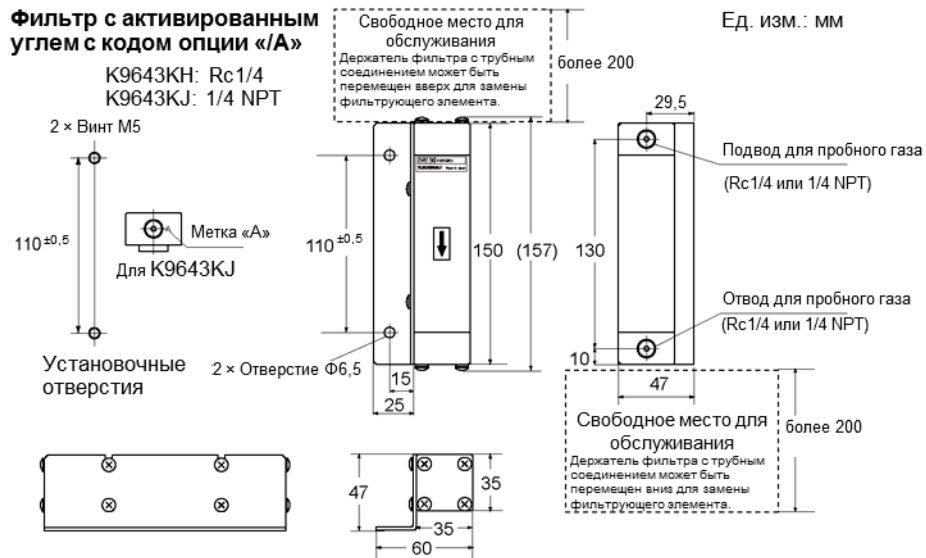
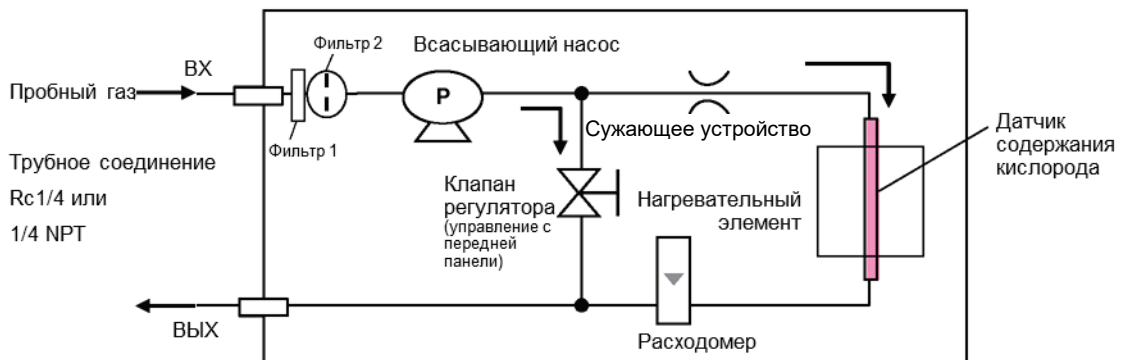
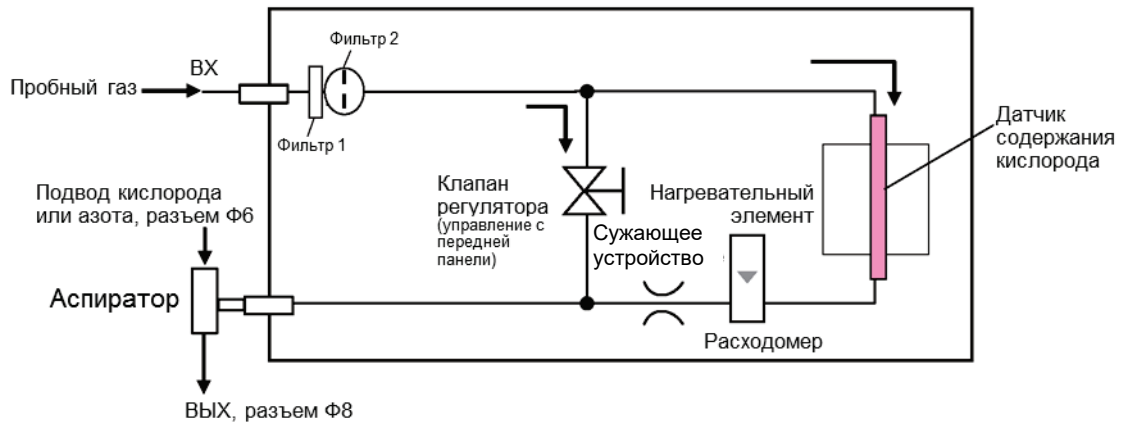


Схема расположения труб

Встроенный насос (метод забора проб [-P])

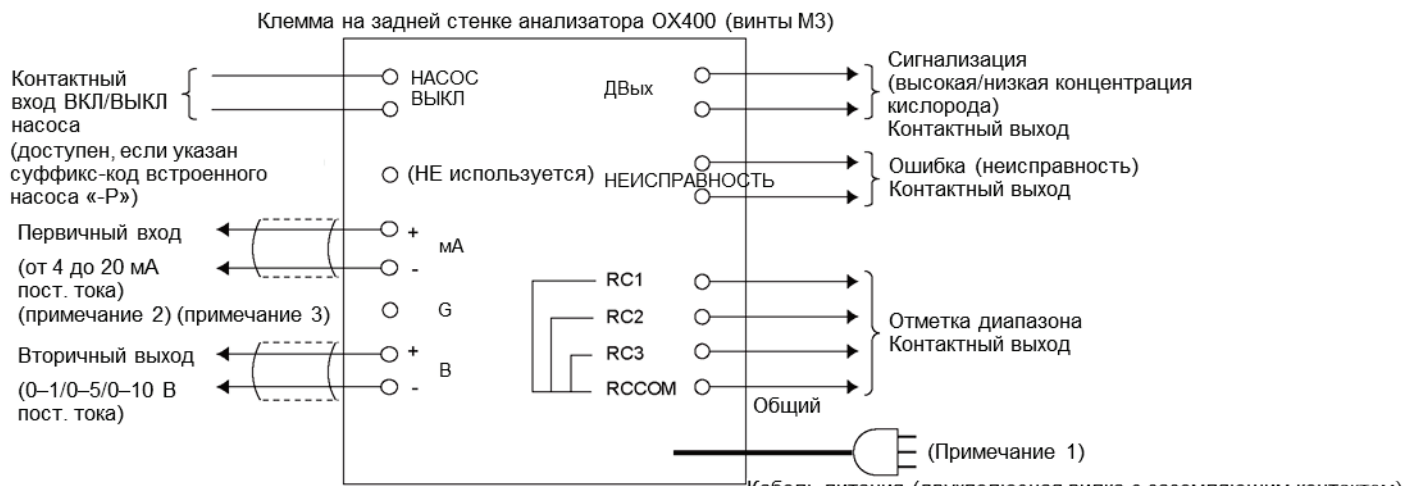


С аспиратором (метод забора проб [-А])



Примечание: если всасывающее устройство [-N] не указано, аспиратор удаляется из этой схемы.

Схема электрических соединений



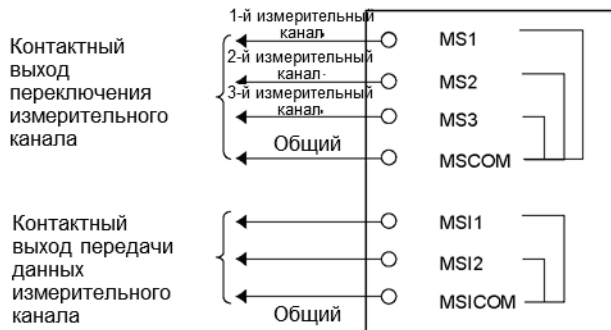
Примечание 1: для заземления используйте заземляющий контакт кабеля питания. Используйте только кабель питания, поставленный в комплекте.

Примечание 2: заземлите экран кабеля измерительного выходного сигнала на стороне приема. Клемма G подсоединяется к заземляющему контакту. Используйте его, если экран кабеля не может быть заземлен на стороне приема. Не заземляйте экран кабеля с обоих концов.

Примечание 3: в целях соблюдения соответствия маркировке CE кабель выхода сигнала и кабель контактного входа должны быть длиной не более 30 м. Длина кабеля RS232 не должна превышать 3 метра.

Перечисленные ниже входы и выходы добавлены для функции переключения измерительных каналов (MS).

Заказчику необходимо подключить коммутационное устройство и выполнить необходимые проводные подключения.



Форма запроса технических условий высокочувствительного циркониевого анализатора кислорода ОХ400

Отметьте галочками (✓) все соответствующие клетки и заполните поля

1. Основная информация

Наименование вашей компании: _____

ФИО лица, производящего запрос: _____ Департамент или подразделение: _____ (телефон: _____)

Наименование установки: _____

Измерительная точка: _____

Назначение: Обозначение Запись Сигнализация Управление

Источник питания: _____ В перем. тока _____ Гц

2. Условия процесса

(1) Составляющие анализируемого газа: _____

(2) Концентрация кислорода: _____ (в нормальных условиях) ч/млн O₂ об. % O₂

(3) Температура: _____ (в нормальных условиях) (°C)

(4) Давление: _____ (в нормальных условиях) (Па)

(5) Поток газа: _____ (в нормальных условиях) (мл/мин)

(6) Запыленность: отсутствует Тип пыли _____ Размер _____ (мкм) Количество _____ (г/Нм³)

(7) Другие комментарии: _____

3. Среда установки

(1) Температура окружающей среды: _____ (°C)

(2) Вибрация: отсутствует Вибрация _____

(3) Установка: Настольный блок Встраиваемый блок Другое _____

(4) Метод забора проб: Насос Аспиратор Без всасывающего устройства _____

4. Технические требования

(1) Диапазон измерения: _____ (в нормальных условиях) ч/млн O₂ об. % O₂

(2) Выходной сигнал: 4–20 мА пост. тока 0–1 В 0–5 В 0–10 В пост. тока

(3) Функция переключения измерительных каналов (переключение измерительного канала): Отсутствует Имеется

(4) Другие комментарии: _____