

■ ОБЩИЕ СВЕДЕНИЯ

Газовый хроматограф проводит анализ проб пара или летучих жидкостей путем разделения их на компоненты для их обнаружения и измерения. Дискретное разделение и положительная идентификация компонентов и проведение замеров состава без какого-либо вмешательства в процесс измерения является большим преимуществом газового хроматографа. Благодаря этому преимуществу промышленный газовый хроматограф широко используется для измерения различных химических соединений, содержание которых составляет несколько частей на миллион или даже на млрд. Эти качества превращают газовый хроматограф в основной прибор, который используется для оперативного химического анализа в промышленности.

■ ОСНОВНЫЕ ОСОБЕННОСТИ

■ Быстрый анализ при использовании нескольких печей изотермической выдержки

Конструкция газового анализатора с использованием нескольких изотермических печей и нескольких детекторов с одновременным назначением установочных параметров анализа позволяет измерять каждый компонент в оптимальных условиях. Эта особенность уменьшает время анализа и позволяет подбирать конфигурацию с зависимости от требований заказчика.

■ Улучшение работы за счет большой сенсорной панели

Большая 12.1-дюймовая сенсорная ЖК-панель, установленная на рабочем дисплее главного корпуса, обеспечивает улучшение обзора и интерфейса.

Экраны на главном корпусе и ПК поддерживаются последовательными, чтобы добиться интуитивной и простой работы и быстрого сбора различной информации.

■ Высокая надежность

С момента первого выпуска в 1959 г. газовые хроматографы компании Yokogawa завоевали среди заказчиков репутацию надежно работающих приборов. GC8000 с его такими основными компонентами, как детекторы и клапаны, вобравшими в себя наш многолетний опыт и ноу-хау, обеспечивает непревзойденную надежность. Кроме того, многие из удобных в техническом обслуживании деталей совместимы с используемыми в предыдущих моделях GC.

■ Улучшенные функциональные возможности

GC8000 обеспечивает улучшенные функциональные возможности, включая следующие функции:

Повторный анализ хроматограмм:

Эта функция анализирует и проверяет данные хроматограмм, хранящиеся в ПК, для гарантии надежности данных.

Преобразование данных в программное обеспечение EZChrom:

Эта функция производит обмен данными с другими анализаторами заказчика для последовательного управления результатами различных анализов и обеспечения отслеживаемости.

Пользовательское программирование:

Эта функция может быть настроена в зависимости от точных требований заказчика, например, в соответствии со специальными отчетами или сложными программами анализа



■ ПРИМЕРЫ ПРИМЕНЕНИЯ В РАЗЛИЧНЫХ ОТРАСЛЯХ ПРОМЫШЛЕННОСТИ

Газовый хроматограф может использоваться для мониторинга и контроля качества в следующих отраслях промышленности и областях применения.

● Нефтехимия:

этилен, полипропилен, полиэтилен, ВТХ, бутадиен, винилхлорид, стирол, спирт, альдегид, эфир и винилацетат.

● Нефтепереработка:

анализ точки перегонки, анализ PINA/PIONA, FCC, регенерация серы

● Химия:

хлориды, фторсодержащие вещества, формалин, метанол, мочевины, аммиак, фенол.

● Электроэнергетика, газовая промышленность:

топливный газ, выхлопные газы, газификация/сжижение угля, топливные элементы

● Производство чугуна и стали:

доменная печь, коксовая печь

● Воздушные установки:

анализ органических/неорганических газов

● Химикаты:

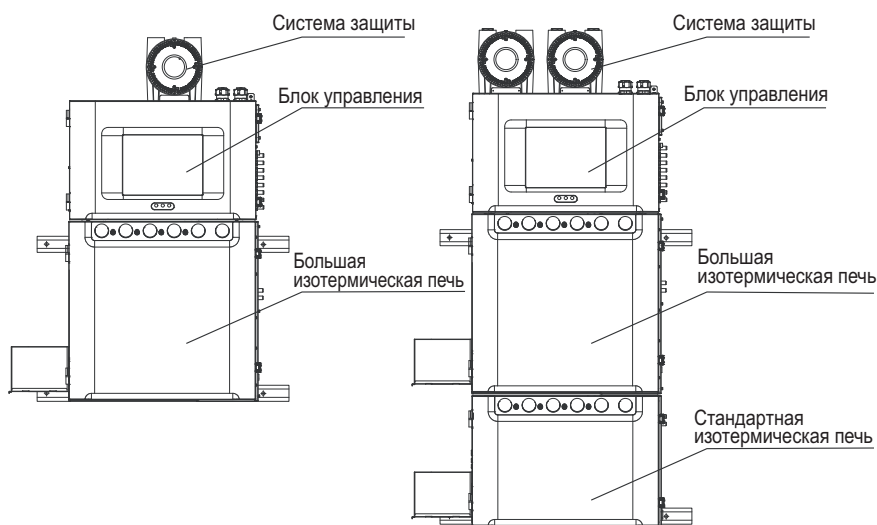
химикалии, сельскохозяйственные удобрения

● Защита окружающей среды:

контроль загрязнения воздуха и почвы, анализ заводских/цеховых условий, анализ VOC.

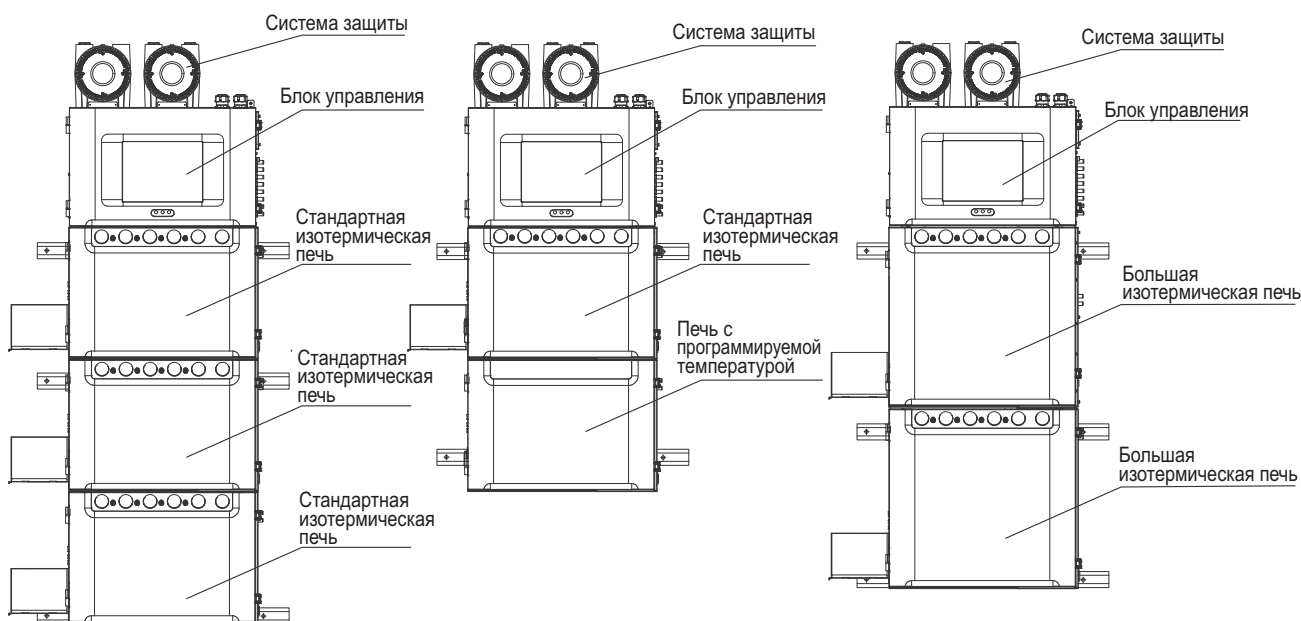
Несомненно, газовый хроматограф GC8000 может найти применение и в других отраслях промышленности.

■ КОНФИГУРАЦИИ



Тип 1 (Настенная установка)

Тип 2 (Настенная установка)



Тип 3 (Настенная установка)

Тип 4 (Настенная установка)

Тип 5 (Настенная установка)

*: Варианты исполнения: настенный и напольный.

Напольный вариант может быть укомплектован системой пробоподготовки GCSMP (за исключением Типа 3 и Типа 5).

Тип 5 является недоступным для ТИС

■ СТАНДАРТНЫЕ ХАРАКТЕРИСТИКИ

1. Основные технические характеристики

Объект измерений:

Газ или летучая жидкость (с точкой кипения $\leq 400^\circ\text{C}$)

Метод анализа:

Газовая хроматография

Детектор: TCD (детектор теплопроводности, ДТП)

Высокочувствительный ДТП

MTCD (многопортовый детектор теплопроводности (МДТП))

FID (пламенно-ионизационный детектор, ПИД)

ПИД с метанатором

FPD (пламенно-фотометрический детектор, ПФД)

(только для большой изотермической печи)

Число детекторов:

Тип 1: максимум 2

Можно выбрать ДТП: 2, ПИД: 2, ПИД с метанатором: 1, ПФД: 1

Тип 2: максимум 4

Можно выбрать ДТП: 4, ПИД: 4, ПИД с метанатором: 2, ПФД: 1

Тип 3: максимум 6

Можно выбрать ДТП: 6, ПИД: 6, ПИД с метанатором: 3

Тип 4: максимум 2

Можно выбрать ДТП: 6, ПИД: 2, ПИД с метанатором: 1

Тип 5: максимум 4

Можно выбрать ДТП: 4, МДТП (MTCD): 4, ПИД: 4, ПИД с метанатором: 2, ПФД: 2

Диапазон измерений:

Зависит от условий проведения анализа:

ДТП: от 1 части на млн. до 100%

МДТП: от 1 части на млн. до 100%

ПИД: от 1 части на млн. до 100%

ПИД с метанатором: от 1 части на млн. до 0,1%

ПФД: от 1 части на млн. до 0,1%

Число компонентов, подлежащих измерению:

Максимум 999 (общее число компонентов во всех потоках, включая калибровочные потоки стандартной пробы)

Примечание: Максимум 333 компоненты на один поток

Число измеряемых потоков:

Максимум 31 (включая стандартную пробу)

Выпуск воздуха для автоматического переключения потоков:

Автоматические клапаны переключения потоков могут непосредственно использоваться максимум для восьми потоков. Для 9 или более потоков необходимы контуры кодовой коммутации.

Замечание: Применимо только к 1GSM.

Дискретный выход для автоматического переключения потоков:

Максимум 20 точек

Период анализа:

Максимум 21600,0 с (шесть часов)

Метод оценки:

Абсолютная калибровка, абсолютная калибровка с коррекцией по чувствительности, нормализация с коррекцией по площади

Метод подачи вспомогательного газа:

ЕРС () или

Максимум 18 потоков (до 6 на изотермическую печь)

Механический регулятор давления: Не более 6 для несущих газов и не более 12 для других сервисных (потребительских) газов (2 и 4 для каждой i-печи, 3 и 4 для каждой большой i-печи)

ЕРС (электронный регулятор давления) доступен дополнительно (опция). Проконсультируйтесь в компании Yokogawa или в ее представительствах.

Примечание: Для оптимальной работы (производительности) хроматографов компания Yokogawa рекомендует использовать механические регуляторы.

Стабильные времена удержания достигаются за счет использования их с уникальной системой распределения воздуха внутри печей от компании Yokogawa.

Количество несущих газов и других потребительских газов не более 6 для каждой i-печи и большой i-печи.

Число клапанов:

Тип 1: До 8

Можно выбрать 7 Поворотных Клапанов (RV), 1 Клапан отбора жидких проб (LSV) и 2 клапана атмосферного равновесия (ATM-V).

Число клапанов RV и LSV - 7 или менее

Тип 2: До 15

Можно выбрать 12 RV, 2 LSV, 4 ATM-V

Число клапанов RV и LSV - 12 или менее

Тип 3: До 21

Можно выбрать 15 RV, 3 LSV, 6 ATM-V

Число клапанов RV и LSV - 15 или менее.

Тип 4: До 7

Можно выбрать 5 RV, 1 LSV, 6 ATM-V

Число клапанов RV и LSV - 5 или менее.

Тип 5: До 16

Можно выбрать 14 RV, 2 LSV, 4 ATM-V

Число клапанов RV и LSV - 14 или менее

Замечание: для стандарта ATEX, IECEx и NEPSY клапаны RV в качестве LSV не используются.

Материал частей, контактирующих с пробой:

RV: 316SS, Hastelloy-C, Rulon, PTFE (Teflon, Bearee)

LSV: 316SS, Hastelloy-C, Rulon, Стекло, PTFE (Teflon, Bearee), фторполимер (Viton), перфторэластомер (Kalrez)

Подсоединение линии пробоотбора:

Трубка 6 мм или 1/4" (включая калибровочные потоки стандартной пробы)

Максимум 6 потоков (до 2 для каждой изотермической печи)

Замечание: В каждой изотермической печи может быть установлен только один клапан LSV.

Воспроизводимость: Зависит от условий анализа

Проба газа: $\pm 1\%$ от полной шкалы измерений (2 σ)

Проба жидкости: $\pm 2\%$ от полной шкалы измерений (2 σ)

Условия окружающей среды во время эксплуатации:

Зависят от условий анализа

От -10 до 50°C, 95%RH или менее (без конденсации)

Условия окружающей среды во время хранения:

От -40 до 85°C, без конденсации влаги

Избегайте воздействия ветра, дождя и солнечных лучей

Место установки:

Максимальная высота -2000 м. Избегайте воздействия ветра, дождя, солнечного света

Стандарт по технике безопасности, стандарт по электромагнитной совместимости (EMC) и стандарт RoHS:

Смотрите приведенную ниже таблицу.

Информация по директиве WEEE

Модели GC8000, K9806AA, K9806AE, K9806AJ и K9806AN были разработаны только как часть большого промышленного оборудования в предварительно определенном и специально назначенном местоположении, поэтому директива Waste Electrical and Electronic Equipment (Отработанное электрическое и электронное оборудование) (WEEE) не применима.

Директива WEEE действует только в странах ЕС (EU).

Ex-сертификация *4	Код MS	Стандарт по технике безопасности	Стандарт по электромагнитной совместимости	Стандарт RoHS
TIIS	GC8000-T	-	-	-
ATEX *1	GC8000-A	EN 61010-1	EN 61326-1: Класс А, таблица 2 EN 61326-2-3 Корейский стандарт по электромагнитной совместимости Отметка RCM (C-Tick)	EN50581 *5
IECEX *2	GC8000-E	EN 61010-2-030		
NEPSY *3	GC8000-P	GB 30439.1 (для NEPSI)		
FM	GC8000-F GC8000-G	FM 3810: 2005 (ANSI/ISA 61010-1-2004 (82.02.01), ANSI/ISA-82.02.02-1996 (IEC 61010-2-031))	-	-
CSA	GC8000-C GC8000-G	CSA C22.2 No. 61010-1-04	-	-

*1: Система пробоподготовки (блок выборки на базе анализатора (GCSMP) в цоколе анализатора GC8000-A, не попадают под действие сертификата обследования EU-DoSi типа ЕС. Пустое отделение (цоколь), предусмотренный компанией Yokogawa для реализации напольного варианта GC8000-A, не влияет на соответствие варианта GC8000-A необходимым требованиям.

*2: Конструкция основана на стандартах по технике безопасности и электромагнитной совместимости (EMC), хотя маркировка CE

*3: Конструкция основана на стандартах по технике безопасности и электромагнитной совместимости (EMC), хотя маркировка CE, KC и RCM не указана.

*4: KOSHA и EAC являются доступными. Обращайтесь в офис продаж или в представительства компании Yokogawa.

*5: Некоторые части этого изделия включают в себя ограниченные вещества Директивы RoHS, но их применение находится под запретом директивы

Тип защиты:

Герметичный корпус и взрывозащищенный корпус

Стандарт сертификации *4:

FM, CSA, ATEX (DEKRA), IECEX (DEKRA), TIIS, NEPSI, EAC

FM/CSA: Тип X: Герметичность и взрывозащита Класса I, Кат.1, Группы В, С и D. T1 - T4(Называемые далее FM-X, CSA-X)

Тип X и Y: Герметичность Класса I, Кат. 1, Группы В, С и D. T1 - T4 (Называемые далее FM-Y, CSA-Y)

ATEX *1: II2G Ex db pxb IIB+H2 T1, T2, T3 или T4 Gb

IECEX: Ex db pxb IIB+H2 T1, T2, T3 or T4 Gb

TIIS *2: Ex pd IIB+H2 T1~T4

NEPSI *3: Ex d px IIB+H2 T1 ~ T4 Gb

*1: Система пробоподготовки (GCSMP) в цоколе анализатора или цоколь, установленный для GC8000-A, не попадают под действие сертификата обследования EU-DoC и типа ЕС. Пустое отделение (цоколь), предусмотренный компанией Yokogawa для реализации напольного варианта GC8000-A, не влияет на соответствие варианта GC8000-A необходимым требованиям.

*2: TIIS: Институт техники безопасности (Technology Institution of Industrial Safety)

*3: NEPSI: Национальный центр контроля и проверки взрывозащитной безопасности аппаратуры (National Supervision and Inspection Centre for Explosion Protection and Safety of Instrumentation)

*4 За стандартами KOSHA и EAC обращайтесь в офис продаж или в представительства компании Yokogawa

Степень защиты кожуха:

NEMA3R, эквивалент IP54 (пыле- и влагозащитная конструкция)

Дисплей: ЖКД(или без дисплея) и СИД

(Электропитание /Сигнализация /Работа)

Рабочий дисплей: Сенсорная панель (или без рабочего дисплея)

Покрытие: Полиуретановая эмаль печной сушки

Главный корпус: Серебристо-серый (Munsell 3.2PB 7.4/1.2 или аналог)

Измеритель: Бледно-зеленый (Munsell 5.6BG 3.3/2.9 или его аналог)

Вес:

	Настенный вариант	Отдельно стоящий вариант
Тип 1	~100 кг	~140 кг (приблизительно)
Тип 2	~155 кг	~190 кг
Тип 3	~ 200 кг	~220 кг
Тип 4	~ 140 кг	~170 кг
Тип 5	~ 175 кг	~195 кг

Другие функции:

- В блоке управления установлены часы реального времени с аккумулятором для автономной подпитки (за исключением TIIS).
- Хранение данных GC8000 может сохранять данные хроматограмм за 1 неделю, любые данные хроматограмм (до 20 на модуль GCM) за 30 дней анализа и 100 коэффициентов калибровки. Количество сохраняемых данных зависит от условий анализа. Сохраненные данные можно считывать и отображать на ЧМИ и ПК.
- GC8000 имеет функцию для ограничения подачи водорода при погасании пламени ПИД /ПФД.

2. Характеристики элементов

2.1 Изотермическая печь (GCVN)

Объем:

Большая изотермическая печь: ~45 л

Стандартная изотермическая печь: ~31 л.

Пределы температур в печи:

от 55 до 225°C (Температура может задаваться шагом, равным 1°C)

Стабильность температуры в печи: ±0.03°C *

Управление температурой: ПИД-регулирование

Температурный датчик: Термометр сопротивления Pt100

Прочие функции: функция защиты от перегрева

2.2 Печь с программируемой температурой (GCVN)

Объем: приблизительно 11 л

Метод установки температуры:

Постоянная или программируемая

Пределы температур в печи:

С охладителем: от 5 до 320°C

Без охладителя: от 60 до 320°C

Скорость нагрева: от 1 до 30°C/мин (Можно устанавливать температуру шагами по 1 градус)

Число программ нагрева: до 3

Стабильность температуры: ±0.03°C в контрольной точке в устойчивом состоянии *

Стабильность по отношению к температуре окружающей среды: ±0.1°C/10°C *

Стабильность по отношению к колебаниям напряжения питания: ±0.03°C/10% *

Управление температурой: ПИД-регулирование

Температурный датчик: Термометр сопротивления Pt100

Прочие функции: функция защиты от перегрева

2.3 Клапан отбора пробы жидкости с испарителем

Давление пробы: от 0 до 3МПа
 Температура пробы: $\leq 150^{\circ}\text{C}$
 Объемы проб: 0.25, 0.5, 1, 2 и 3 мл
 Секция испарения:
 Задание температурного диапазона LSV:
 Температура в печи: от $+5$ до 250°C
 Стабильность температуры: $\pm 1^{\circ}\text{C}$
 Точность регулировки температуры: $\pm 1^{\circ}\text{C}$
 Управление температурой: ПИД-регулирование
 Температурный датчик: Термометр сопротивления Pt100.
 Прочие функции: функция защиты от перегрева

Тип 5: 210 л/мин
 Тип 5 с 1 FPD (пламенно-фотометрический детектор, ПФД):
 510 л/мин
 (обычно 340 л/мин при $T_{\text{amb}}=25^{\circ}\text{C}$ (температура окружающей среды))
 Тип 5 с 2 FPD пламенно-фотометрический детектор, ПФД):
 870 л/мин
 (Обычно 550 л/мин при $T_{\text{amb}}=25^{\circ}\text{C}$ (температура окружающей среды))

Температура: от -10 до 50°C
 Точка росы: -20°C или ниже (необходимо избегать конденсации сжатого воздуха при температуре окружающей среды)

Масло: ≤ 5 ppm
 Чистота: Должна отсутствовать пыль, агрессивные или токсичные вещества.

Соединение:
 Тип 1, 2, 3, 5: Rc1/4 или 1/4NPT (F)
 Тип 4: Rc1/2 или 1/2NPT (F)

3. Вспомогательные средства

3.1 Источник питания

Тип 1, 2, 3, 5: 100/110/115/120/200/220/230/240 В пер. тока
 $\pm 10\%$, 50/60 Гц $\pm 5\%$
 Тип 4: 200/220/230/240 В пер. тока $\pm 10\%$, 50/60 Гц $\pm 5\%$
 Замечание: Зависит от условий анализа.
 Для предотвращения перегрузки по току необходимы такие защитные устройства, как прерыватели.

Метод электромонтажа:

FM/CSA: прокладка в кабелепроводах (3/4NPT(F))
 ATEX, IECEx, NEPSI: герметизация кабеля (3/4NPT(F),
 M25x1.5(F))

TIIS: герметизация кабеля (G3/4(F), 3/4NPT(F))

Замечание: герметизация кабеля для TIIS обеспечена компанией Yokogawa. Другие способы прокладки в кабелепроводах или герметизации кабелей должны быть обеспечены пользователем.

Соединения проводов:

FM-X, CSA-X, ATEX, IECEx, TIIS, NEPSI:
 Взрывозащищенный кожух

FM-Y, CSA-Y: Блок управления:

Максимальная номинальная мощность:

Тип 1: 0,8 - 1,6 кВА
 Тип 2: 1,4 - 2,9 кВА
 Тип 3: 2,0 - 4,3 кВА
 Тип 4: 1,8 - 3,7 кВА
 Тип 5: 1,9 - 3,0 кВА

3.2 Сервисный газ

Замечание: Он может изменяться в зависимости от области применения.

3.2.1 Приборный воздух

Давление: 350 - 900 кПа
 500* - 900 кПа (с ПФД)
 350 - 900 кПа (Печь с программируемой температурой без охладителя)
 500 - 900 кПа (Печь с программируемой температурой с охладителем)

* Когда температура окружающей среды или приборного воздуха превышает 46°C (1 FPD) или 40°C (2 FPD) требуется 600 кПа.

Максимальный расход:

Тип 1: 140 л/мин
 Тип 1 с ПФД: 440 л/мин
 (обычно 280 л/мин при температуре окружающей среды $T_{\text{amb}}=25^{\circ}\text{C}$)
 Тип 2: 210 л/мин
 Тип 2 с ПФД: 510 л/мин
 (обычно 340 л/мин при температуре окружающей среды $T_{\text{amb}}=25^{\circ}\text{C}$)
 Тип 3: 280 л/мин
 Тип 4: Зависит от спецификации
 210 л/мин или больше (Без охладителя и функции немедленного охлаждения)
 600 л/мин или больше (Без охладителя с функцией немедленного охлаждения)
 510 л/мин или больше (С охладителем без функции немедленного охлаждения)
 510 л/мин или больше (С охладителем и функцией немедленного охлаждения)

3.2.2 Газ-носитель, газ для горения для ПИД/ПФД, кондиционированный газ для ПИД/ПФД

Типы: H_2 , N_2 , He или Ar

Чистота:
 Диапазон измерений от 0 до 50 ppm или более:
 Минимум 99.99 % (вода: 10 ppm или менее, органические компоненты: 5 ppm или менее)

Диапазон измерений от 0 до менее 50 ppm:
 Минимум 99.999 % (вода: 5 ppm или менее, органические компоненты: 0.1 ppm или менее)

Давление:

H_2 : 500 кПа ± 20 кПа (72.5 ± 2.9 фунт/дюйм²) (подача при этом давлении для обеспечения сертификации на взрывозащищенность)

Другие газы, кроме H_2 : 400 - 700 кПа

Расход:

60 - 300 мл/мин на изотермическую печь

Соединение: трубка диаметром 6 мм или $\frac{1}{4}$ "

3.2.3 Воздух для горения для ПИД/ПФД:

Чистота:
 Диапазон измерений от 0 до 50 ppm или более:
 вода: 10 ppm или менее,
 органические компоненты: 5 ppm или менее
 Диапазон измерений от 0 до менее 50 ppm:
 вода: 5 ppm или менее,
 органические компоненты: 0.1 ppm или менее

Давление: 400 - 700 кПа

Расход: ~ 300 мл/мин на детектор

Соединение: трубка диаметром 6 мм или $\frac{1}{4}$ "

4. Характеристики входов и выходов

Метод прокладки проводов:

FM, CSA: в кабелепроводе (3/4NPT(F))
 ATEX, IECEx, NEPSI: герметизация кабеля 3/4NPT(F),
 M25x1.5(F))

TIIS: герметизация кабеля (G3/4(F), 3/4NPT(F)),
 Уплотнительный фитинг (только для кабеля Ethernet)

Замечание: Герметизация кабеля для TIIS обеспечена Yokogawa. Другие способы герметизации или прокладки кабеля должны быть предусмотрены пользователем.

Соединитель проводов:

FM-X, CSA-X, ATEX, IECEx, TIIS, NEPSI:
 Контактные выходы для системной сигнализации 1, сигнализатора:
 Взрывозащищенный кожух
 Прочие В/В: Блок управления
 FM-Y, CSA-Y:
 Все В/В: Блок управления

4.1 Связь

4.1.1 Подключение к сети анализатора

Включено в качестве стандарта.
 Стандарт связи: Ethernet
 Тип связи: IEEE802.3U
 100Base-TX (экранированный кабель типа витая пара RJ-45) или 100Base-FX (волоконное- оптический кабель SC, для наружного типа 1300 нм, многомодовый 50/125 мкм или 62,5/125 мкм))
 Канал: 1 или 2
 Протокол: TCP/IP, FTP
 Передаваемые данные:
 Результаты анализа, коэффициенты калибровки, сигнализации, состояние и хроматограмма
 Получаемые данные:
 Запросы на действия (задание последовательности потоков, задание потока, выполнение, останов, пауза и изменение диапазона)
 Подключаемое устройство:
 PCAS, ASET, ASGW, GC8000 (LCD), OPC через FCN/FCJ и GCVT через PCAS
 Замечание: Не используйте концентраторы повторителя. Это оказывает влияние на сетевую связь.
 Выход отключения внешних В/В:
 Число выходов: 2
 Функция: Контроль давления продувочного воздуха в секции электроники, подача питания к прерывателю сигнала (24 В пост. тока), когда состояние нормальное.
 Прерыватель сигналов (Устанавливаемый в стойке: K9806AA, настольный тип: K9806AB):
 FM-X, CSA-X, ATEX, IECEx, TIIS, NEPSI:
 Требуется дополнительно (только с кабелями типа витая пара). Сигнал прерывается по сигналу ВЫКЛ электропитания от выхода отключения внешних В/В.
 FM-Y, CSA-Y: Не требуется
 Замечание: Для установки в опасной зоне заказчик должен подготовить взрывозащищенную конструкцию с соответствующим сертифицированным кожухом.

4.1.2 Подключение к DCS (PCU)

Доступны как Ethernet-связь, так и последовательная связь.

(1) Ethernet-связь

Используется тот же самый порт, что и для сети анализатора. См. п. 4.1.1 Подключение к сети анализатора.
 Стандарт связи: Ethernet
 Протокол: Modbus/TCP
 Скорость передачи данных: 100 Мбит/с
 Число подключений к PCU: Максимум 4

(2) Последовательная связь (Опция)

Канал: 1 или 2
 Стандарт связи: RS-422
 Передача: Полная дуплексная (4-проводная система)
 Протокол: Modbus, Y-протокол (GC1000/GC8, GC6 и BTU для Японии)
 Замечание: Параллельное использование Y-протокола не доступно.
 Стартовая (асинхронная) связь:
 Стартовый бит 1, Информационные биты 7 (ASCII)/ Информационные биты 8 (RTU), Бит четности 1, Стоповый бит 1
 Проверка четности: нечетность/четность /нет
 Скорость передачи данных:
 1200/2400/9600/19200/38400 бит/с
 Режим передачи:
 ASCII или RTU
 Замечание: В Y-протоколе используется только формат ASCII

Контроль связи:
 Нет /подтверждение связи
 Передаваемые данные:
 Результаты анализа, коэффициенты калибровки и сигнализации
 Получаемые данные:
 Запросы на действия (задание последовательности потоков, задание потока, выполнение, останов, пауза и изменение диапазона)
 Выход отключения внешних В/В:
 Число выходов: 1 или 2
 Функция: Контроль давления продувочного воздуха в секции электроники, подача питания к преобразователю связи/прерывателю сигналов (24 В пост. тока), когда состояние нормальное.
 Прерыватель сигналов (Устанавливаемый в стойке: K9806AE):
 FM-X, CSA-X, ATEX, IECEx, TIIS, NEPSI:
 Требуется дополнительно. Передаваемый от RS-422 сигнал прерывается по сигналу ВЫКЛ электропитания от выхода отключения внешних В/В.
 FM-Y, CSA-Y: Не требуется
 Замечание: Для установки в опасной зоне заказчик должен подготовить взрывозащищенную конструкцию с соответствующим сертифицированным кожухом.
 Преобразователь связи (Устанавливаемый в стойке: K9806AS, Настольный тип: K9806AT):
 Преобразователь связи RS-422/232C с функцией прерывания сигнала. Сигнал прерывается по сигналу ВЫКЛ источника питания от выхода отключения внешних В/В.
 Замечание: Для 2-канальной связи требуются 2 устройства.
 Замечание: Для установки в опасной зоне заказчик должен подготовить взрывозащищенную конструкцию с соответствующим сертифицированным кожухом.

4.1.3 Подключение к блоку GCCU Mark II (Вычислительному блоку GC)

Доступна как связь Ethernet, так и последовательная связь.
 Замечание: Применимо только к 1GCM
 Замечание: Выход удержания аналогового сигнала в функции аналогового выхода не может сочетаться со связью с GCCU.

(1) Ethernet-связь

Используется тот же самый порт, что и для сети анализатора. См. п. 4.1.1 Подключение к сети анализатора.
 Стандарт связи: Ethernet
 Протокол: Modbus/TCP
 Скорость передачи данных: 100 Мбит/с
 Замечание: В качестве опции предусмотрен преобразователь для Ethernet/SHDSL (K9802PB) (только 1 канал).

(2) Последовательная связь (Опция)

Канал: 1
 Стандарт связи: RS-422
 Передача: Полнодуплексная передача (4-проводная система)
 Протокол: Modbus
 Стартовая (асинхронная) связь:
 Стартовый бит 1, Информационные биты 7, Бит четности 1, Стоповый бит 1
 Проверка четности: Четность
 Скорость передачи данных: 9600 бит в секунду
 Формат данных: ASCII
 Контроль связи: Нет
 Клемма: клеммное соединение (клеммник Phoenix)

Выход отключения внешних В/В:
 Число выходов: 1
 Функция: Контроль давления продувочного воздуха в секции электроники, подача электропитания (24В пост. тока) к преобразователю связи, когда состояние нормальное.

Преобразователь связи (Устанавливаемый в стойке: K9806AS, настольный тип: K9806AT):

Преобразователь связи RS-422/232C с функцией прерывателя сигналов.

Сигнал прерывается по сигналу ВЫКЛ источника питания от выхода отключения внешних В/В.

Замечание: Для установки в опасной зоне заказчик должен подготовить взрывозащищенную конструкцию с соответствующим сертифицированным кожухом

4.2 Входы/Выходы

В качестве стандартных контактных выходов используется Системная сигнализация 1 и Сигнализатор. В зависимости от спецификаций могут быть добавлены другие Входы / Выходы.

Замечание: Можно выбрать до 5 дополнительных плат.

Замечание: Максимальное число контактных входов - 32 и выходов - 20 при любой комбинации плат контактных входов, контактных выходов и контактных В/В.

4.2.1 Контактный выход для системной сигнализации 1

Число контактных выходов: 1

Функция: Активируется, когда происходит сигнализация уровня 1 (Level 1)

Характеристики контакта:

Выход релейного контакта, с-контакт (NC/NO/COM)

Максимально допустимая мощность включения-выключения контактов: 30В пост.тока, 100 мА

Действие контакта: Замыкание /Размыкание

Контакт	Системная сигнализация	
	Между клеммами NC и COM	Между клеммами NO и COM
Активирован	Размыкание	Замыкание
Не активирован	Замыкание	Размыкание
Источник питания: ВЫКЛ.	Размыкание	Замыкание

4.2.2 Контактный выход для сигнализатора

Число контактных выходов: 1

Функция: Подача сигнала о состоянии давления продувочного воздуха в изотермической печи и секции электроники (Состояние 1 или Состояние 2)

Состояние 1: Подача сигнала о состоянии Включения режима отмены, Выключении электропитания анализатора, продувки или недостаточном давлении

Состояние 2: Подача сигнала о состоянии после продувки

Характеристика контакта:

Выход релейного контакта, с-контакт (NC/NO/COM)

Максимально допустимая мощность включения-выключения контактов: 30В пост.тока, 100 мА

Действие контакта: Замыкание /Размыкание

Контакт	Выход сигнализатора	
	Между клеммами NC и COM	Между клеммами NO и COM
Состояние 1	Размыкание	Замыкание
Состояние 2	Замыкание	Размыкание
Источник питания: ВЫКЛ.	Размыкание	Замыкание

4.2.3 Аналоговый выход (Опция, до 4 плат)

Число выходов: 8 на каждую карту, максимум 32

Тип сигнала: 4 - 20 мА пост. тока

Изоляция: Изоляция каналов, изоляция систем (на выбор)

Нагрузка: 300 Ом или меньше

Типы выходов:

Результаты анализа (аналоговый выход удержания / выход хроматограммы)

Максимальное число выходов - 32 аналоговых выходов удержания и 8 выходов хроматограмм даже при наличии платы с множеством аналоговых выходов.

Замечание: аналоговый выход удержания не может сочетаться со связью GCCU (но выход хроматограмм может сосуществовать со связью GCCU).

Диапазон выходов: Возможна любая уставка в пределах диапазона измерений. Для выхода хроматограммы можно задать автоматический коэффициент усиления.

4.2.4 Аналоговый вход (Опция, до 4 карт)

Число входов: 4 на каждую карту, максимум 16

Типы сигнала: 1 - 5 В пост.тока, 4 - 20 мА пост. тока

Диапазон входного сигнала: 0.6 - 5.4 В пост. тока, 2.4 - 21.6 мА пост. тока

Замечание: Это значение показывает эффективный диапазон работы.

Макс. значение динамического перенапряжения: ± 100 В

Изоляция: Изоляция каналов

Точность: ± 0.5 % от полной шкалы (от -10 до 50°C)

Типы входов: Результаты анализа (например, других анализаторов), температура (например, температура окружающей среды), давление, и т.д.

Функция: Следующие значения могут передаваться по протоколу Modbus по линии связи РСУ после вычисления входных данных.

Среднее значение:

Ежесекундное осреднение аналоговых значений, измеряемых каждые 200 мс и фильтруемых по предварительно задаваемой константе

Текущее значение:

Значение в момент, установленный в продолжительности цикла

Выход отключения внешних В/В:

Число выходов: 1

Функция: Контроль давления продувочного воздуха в секции электроники, подача питания (24 В пост.тока) к прерывателю сигналов, когда состояние нормальное.

Прерыватель сигналов (Устанавливаемый в стойке: K9806AE): FM-X, CSA-X, ATEX, IECEx, TIIS, NEPSI:

Требуется дополнительно. Сигнал прерывается по сигналам ВЫКЛ электропитания от выхода отключения внешних В/В.

FM-Y, CSA-Y: Не требуется

Замечание: Для установки в опасной зоне заказчик должен подготовить взрывозащищенную конструкцию с соответствующим сертифицированным кожухом.

Число прерывателей сигналов соответствует плате входов.

4.2.5 Контактный выход (Опция, до 4 карт)

Число контактов: 5 на каждую карту, максимум 20

Функция: В каждой точке контакта возможны следующие задания.

Последовательность потоков:

Выходы, когда используется заданная последовательность потоков.

Поток: Выходы, когда идет выполнение заданного режима работы

Режим работы:

Выходы, когда используется заданный режим работы.

Сигнализация:

Системная сигнализация:

Выходы, когда происходит системная сигнализация.

Сигнализация о составе:

Выходы, когда происходит сигнализация о концентрации или сигнализация о времени задержки.

Выбор времени: Выход в момент времени, который должен быть задан.

Калибровка/Проверка правильности:

Выходы, когда используется заданная калибровка или проверка.

Выбор клапана потока:
Выход для внешнего оборудования пробоотбора, не более 20.

Идентификация потока:
Выход для аналогового выхода удержания, до 5 точек на 1 GCM (5 бит, до 31 потоков)

Характеристики контакта:
SSR или Релейный контакт RJYNFRN, с-контакт (NO, NC, COM)

Максимально допустимая мощность включения-выключения контактов:
Контактный выход SSR:
100 - 240 В пер тока, макс. 2 А (Нагрузка),
Выход релейного контакта:
24 В пост.тока, макс. 2А (Нагрузка)

Действие контакта: операция ВКЛ/ВЫКЛ
Состояние контакта: на выбор- размыкание или замыкание (Размыкание при выключении электропитания)

Выход отключения внешних В/В:
Число выходов: 1
Функция: Контроль давления продувочного воздуха в секции электроники, подача питания (24 В пост. тока) к прерывателю сигналов, когда состояние нормальное.

Прерыватель сигналов (Устанавливаемый в стойке, перем.тока:K9806AN, пост. тока:K9806AJ):
FM-X, CSA-X, ATEX, IECEx, TIIS, NEPSI:
Требуется дополнительно. Сигнал прерывается по сигналам ВЫКЛ электропитания от выхода отключения Внешних В/В.
FM-Y, CSA-Y: Не требуется
Замечание: Для установки в опасной зоне заказчик должен подготовить взрывозащищенную конструкцию с соответствующим сертифицированным кожухом. Количество прерывателей сигналов соответствует плате контактных выходов.

4.2.6 Контактный выход (Опция, до 4 карт)

Количество контактов: 8 на каждую карту, максимум 32
Функция: В каждой точке контакта возможны следующие задания.

Сигнализация: Возникновение внешней сигнализации контакта (уровень 2 или 3)

Последовательность потоков: Выполнение заданной последовательности потоков

Поток (непрерывный): Непрерывное измерение заданного потока

Поток (однократный): Измерение заданного потока один раз

Калибровка/Оценка: Калибровка или оценка заданного потока

Рабочий режим: Изменение рабочего режима (выполнение, пауза, останов)

Изменение диапазона:
Изменение потока и пиковых диапазонов

Характеристика контакта: Входной контакт нулевого напряжения

Максимально допустимая мощность включения-выключения контактов: 5 В пост.тока, 20 – 50 мА

Входной сигнал:
Сигнал размыкания: Входная нагрузка ≥ 100 кОм
Сигнал замыкания: Входная нагрузка ≤ 200 Ом
Действие на входной сигнал:
замыкание (NC) или размыкание (NO) (по выбору)

4.2.7 Контактный Вход/Выход (Опция, до 4 карт)

Число контактов:
3 для входа и 3 для выхода на каждую карту, максимум 12 для входа и 12 для выхода

Функция, характеристика контакта, максимально допустимая мощность включения-выключения (номинал) контактов, описание работы:

Контактный выход:
Те же самые функции, что и в п. 4.2.5 «Контактный выход»

Контактный вход:
те же самые функции, что и в п. 4.2.6 «Контактный вход»

Выход отключения внешних В/В:
Число выходов: 1
Функция: Контроль давления продувочного воздуха в секции электроники, подача питания (24 В пост. тока) к прерывателю сигналов, когда состояние нормальное.

Прерыватель сигналов (Устанавливаемый в стойке, перем.тока: K9806AN, пост. тока: K9806AJ):
FM-X, CSA-X, ATEX, IECEx, TIIS, NEPSI:
Требуется дополнительно. Сигнал прерывается по сигналам ВЫКЛ электропитания от выхода отключения внешних В/В, только контактный выход).
FM-Y, CSA-Y: Не требуется
Замечание: Для установки в опасной зоне заказчик должен подготовить взрывозащищенную конструкцию с соответствующим сертифицированным кожухом. Количество прерывателей сигналов соответствует плате контактных выходов.

4.3 Выход воздуха

Клапан уравнивания атмосферного давления:
Число точек:
Максимум 6 (1 для GCM, до 2 для изотермической печи)

Давление: 350 кПа
Соединение: Трубка диаметром 6 мм или 1/4", секция регулировки давления в печи

Клапан переключения потоков:
До восьми потоков для автоматического клапана:
Число точек: Максимум 8 точек
Давление: 350 кПа
Метод выпуска: один выпуск для одного выхода
Девять или более потоков автоматического клапана (Замечание: Применимо только к 1GCM):
Число точек: 4 точки (4 бита, 1 – 15 потоков) или 5 точек (5 битов, 16 - 31 потока)
Давление: 350 кПа
Метод: выход в двоичном коде
Соединение:
Трубка диаметром 6 мм или 1/4", секция регулировки давления в печи

4.4 Программирование пользователем (Опция, не более 1 устройства)

Можно задать следующие функции:

- Вычисление результатов анализа
- Изменение рабочего режима
- Операция ВКЛ/ВЫКЛ дискретного выхода (DO)
- Считывание состояний дискретных входов и аналоговых входов (DI, AI)

5. Преобразователь связи/Прерыватель сигналов

Вес: Приблизительно 500 г.

Место установки: Вне опасной зоны (Для установки в опасной зоне заказчик должен подготовить взрывозащищенную конструкцию с соответствующим сертифицированным кожухом.)

Условия окружающей среды в ходе эксплуатации:

От -10 до 50°C, ≤95 % RH (без конденсации)

Условия окружающей среды при хранении:

От -40 до 85°C, без конденсации

Нормы техники безопасности: EN 61010-1

CSA C22.2 No. 61010-1-04

UL Std. No.61010-1

Стандарт по электромагнитной совместимости (EMC)*:

EN 61326-1 Класс A, Таблица 2

(Для использования в производственных помещениях) Корейский стандарт по электромагнитной совместимости

Маркировка RCM (C-Tick)

*: За исключением RS-422/RS-232C преобразователь K9806AS и K9806AT

Стандарт RoHS: EN 50581

• Для контактного выхода (перем.тока): K9806AN

Число выходов: 5

Номинальная характеристика входа: 240 В перем.тока, 2 А пост. тока

Электропитание: 24 В пост.тока (поступает от выхода отключения внешних В/В платы контактных выходов в анализаторе GC8000)

Заземление: Защитное заземление

• Для контактного выхода (пост. тока): K9806AJ

Число выходов: 5

Номинальная характеристика входа: 30 В пост. тока, 2 А пост. тока

Электропитание: 24 В пост.тока (поступает от выхода отключения внешних В/В платы контактных выходов в анализаторе GC8000)

Заземление: Функциональное заземление

5.1 Преобразователь связи

• Преобразователь RS-422/RS-232C:

(Устанавливаемый в стойке: K9806AS, настольный тип: K9806AT)

Число портов: 1

Скорость передачи данных: максимум 38400 бит/с

Электропитание: 24 В пост.тока (поступает от выхода отключения внешних В/В платы последовательной связи в анализаторе GC8000)

Заземление: Функциональное заземление

Прочие функции: Функция прерывателя сигналов

5.2 Прерыватель сигналов

• Для кабелей Ethernet типа витая пара:

(Устанавливаемый в стойке: K9806AA, настольный тип: K9806AB)

Число портов: 2

Скорость передачи данных: максимум 100Мбит/с

Электропитание: 24 В пост.тока (поступает от выхода отключения внешних В/В платы ЦП в анализаторе GC8000)

Заземление: Функциональное заземление

• Для выхода RS-422: K9806AE

Число портов: 2

Скорость передачи данных: максимум 38400 бит/с

Электропитание: 24 В пост.тока (поступает от выхода отключения внешних В/В платы последовательной связи в анализаторе GC8000)

Заземление: Функциональное заземление

• Для аналогового входа: K9806AE

Число входов: 4

Входной ток: 4 - 20 мА пост.тока

Входное напряжение: 1 - 5 В пост. тока

Электропитание: 24 В пост.тока (поступает от выхода отключения внешних В/В платы аналоговых входов в анализаторе GC8000)

Заземление: Функциональное заземление

■ МЕТРОЛОГИЧЕСКИЕ И ТЕХНИЧЕСКИЕ ХАРАКТЕРИСТИКИ

Метрологические характеристики

Наименование технических характеристик	Значения величин			
	ДТП	МДТП	ДИП	ПФД
Предел детектирования, не более	$5 \cdot 10^{-9}$ г/см ³ по пропану (водороду)	$5 \cdot 10^{-10}$ г/см ³ по пропану	$2 \cdot 10^{-12}$ г/с по пропану	$3 \cdot 10^{-11}$ гS/с по H ₂ S
Предел допускаемого значения относительного среднего квадратического отклонения (СКО) выходного сигнала, %	1	1	1	2
Пределы допускаемого относительного изменения выходного сигнала за 48 часов непрерывной работы, %	± 2	± 2	± 2	± 3
Потребляемая мощность, кВт	Исполнение 1: от 0,8 до 1,6 Исполнение 2: от 1,4 до 2,9 Исполнение 3: от 2,0 до 4,3 Исполнение 4: от 1,8 до 3,7 Исполнение 5: от 1,9 до 3,0			
Габаритные размеры, не более, мм: - настенный монтаж - монтаж прибора в отдельно стоящем корпусе	Исполнение 1: 800x1131x450 Исполнение 2: 800x1611x450 Исполнение 3: 800x1871x450 Исполнение 4: 800x1391x450 Исполнение 5: 800x1691x450 Исполнение 1: 800x1900x430 Исполнение 2: 800x2050x430 Исполнение 3: 800x2051x430 Исполнение 4: 800x1900x430 Исполнение 5: 800x1941x430			
Масса, кг	От 100 до 220 в зависимости от типа исполнения и монтажа			

Минимальный предел обнаружения

Наименование характеристики	Значение		
	ДТП, МДТП	ДИП	ПФД
Детекторы			
Минимальный предел обнаружения ¹⁾ , млн ⁻¹	менее 1,5 (по пропану) менее 0,2 (по H ₂) менее 2 (по O ₂ и CO ₂) менее 0,1 (по N ₂)	менее 0,01 (по пропану)	менее 0,01 (по H ₂ S)

¹⁾ - Минимально достигаемый предел обнаружения для данного типа детектора; в общем случае зависит от определяемого вещества и настроенных параметров хроматографирования (настроенного диапазона, объема пробы, колонки, температуры термостата, формы пика и пр.), а также чистоты газа-носителя.

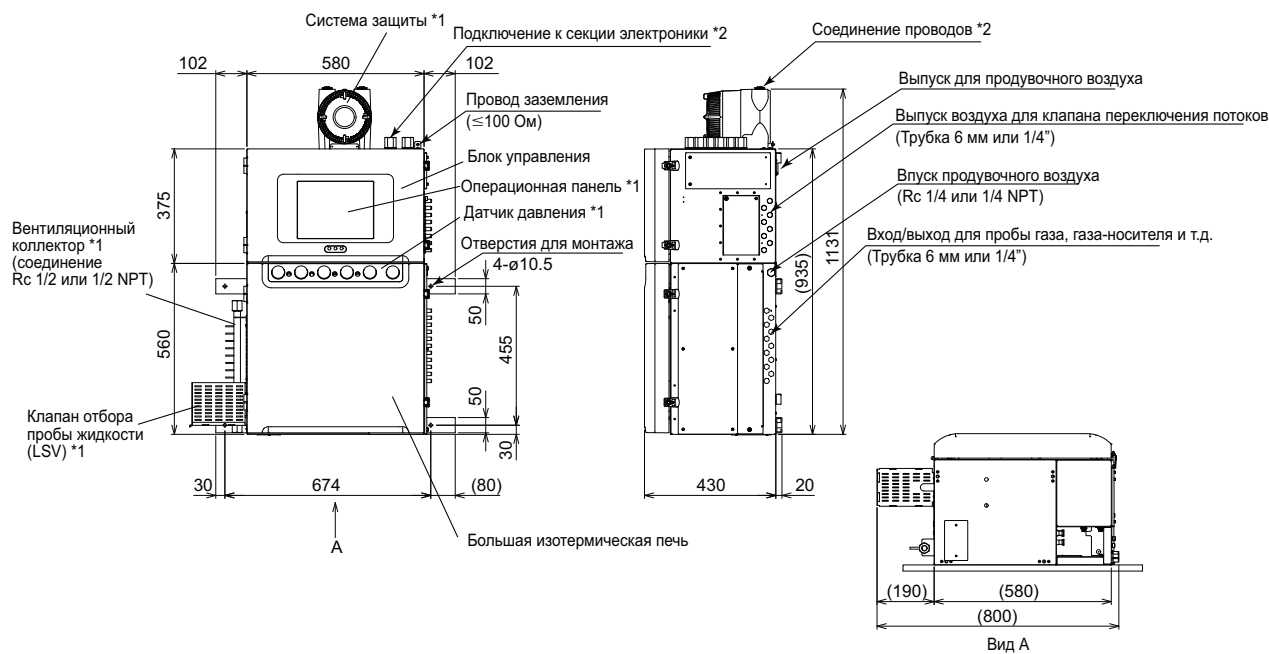
Условия эксплуатации:

– Температура окружающей среды, °С	от минус 10 до 50
– Относительная влажность, %	от 0 до 95 (без конденсации)
– Средний срок службы, лет	10
– Средняя наработка на отказ, ч	500537

ГАБАРИТНЫЕ РАЗМЕРЫ

Тип 1 (настенный монтаж)

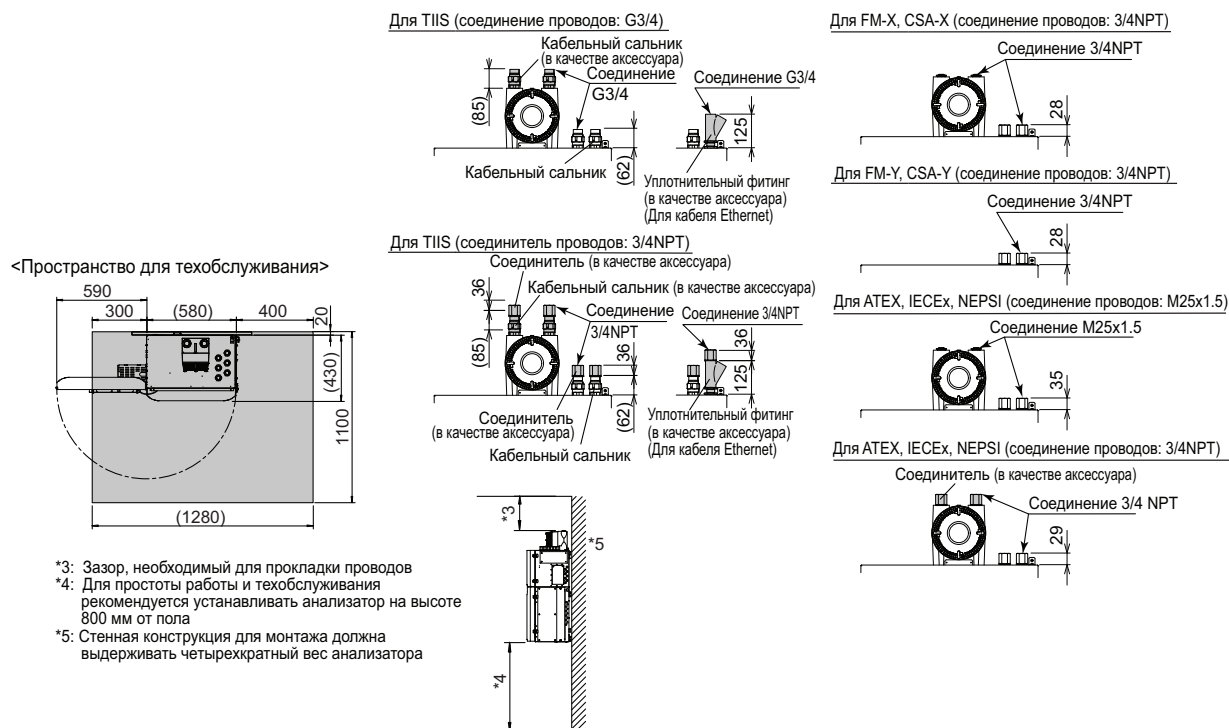
Ед. измерения: мм



*1: Зависит от спецификаций

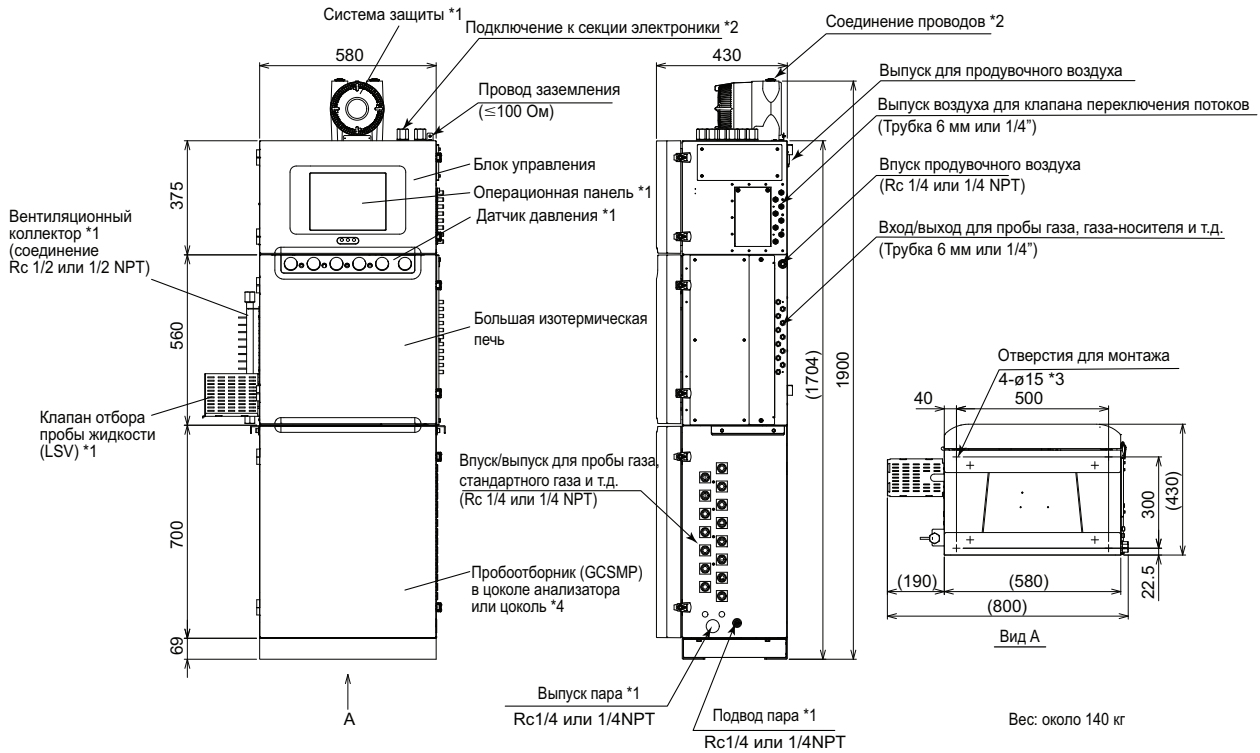
*2: Соединения проводов показаны на рисунке справа

Вес: около 100 кг

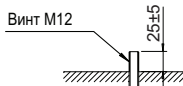


Тип 1 (напольный)

Ед. измерения: мм

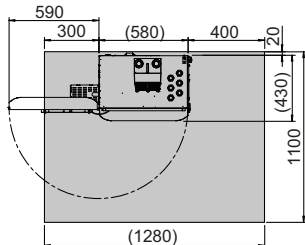


- *1: Зависит от спецификаций
- *2: Соединения проводов показаны на рисунке справа
- *3: Для монтажа используются 4 внешних отверстия. Высота винтика M12 (обеспечивается пользователем) составляет 25 ± 5 мм от пола



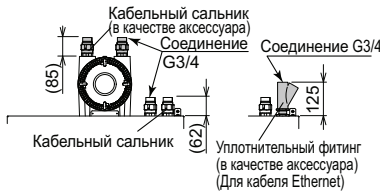
- *4: Пустое отделение (цоколь), предусмотренное компанией Yokokawa для реализации отдельно стоящего GC8000-A, не влияет на соответствие GC8000-A требованиям.

<Пространство для техобслуживания>

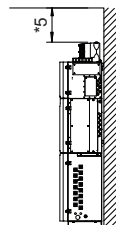
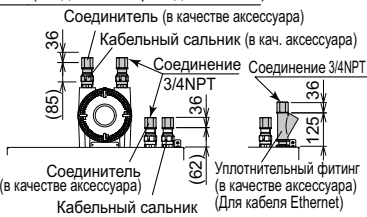


- *5: Зазор, необходимый для прокладки проводов

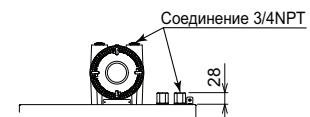
Для TIIS (соединение проводов: G3/4)



Для TIIS (соединитель проводов: 3/4NPT)



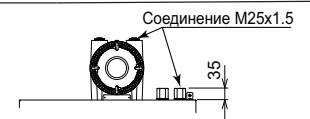
Для FM-X, CSA-X (соединение проводов: 3/4NPT)



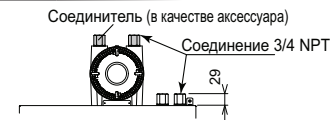
Для FM-Y, CSA-Y (соединение проводов: 3/4NPT)



Для ATEX, IECEx, NEPSI (соединение проводов: M25x1.5)

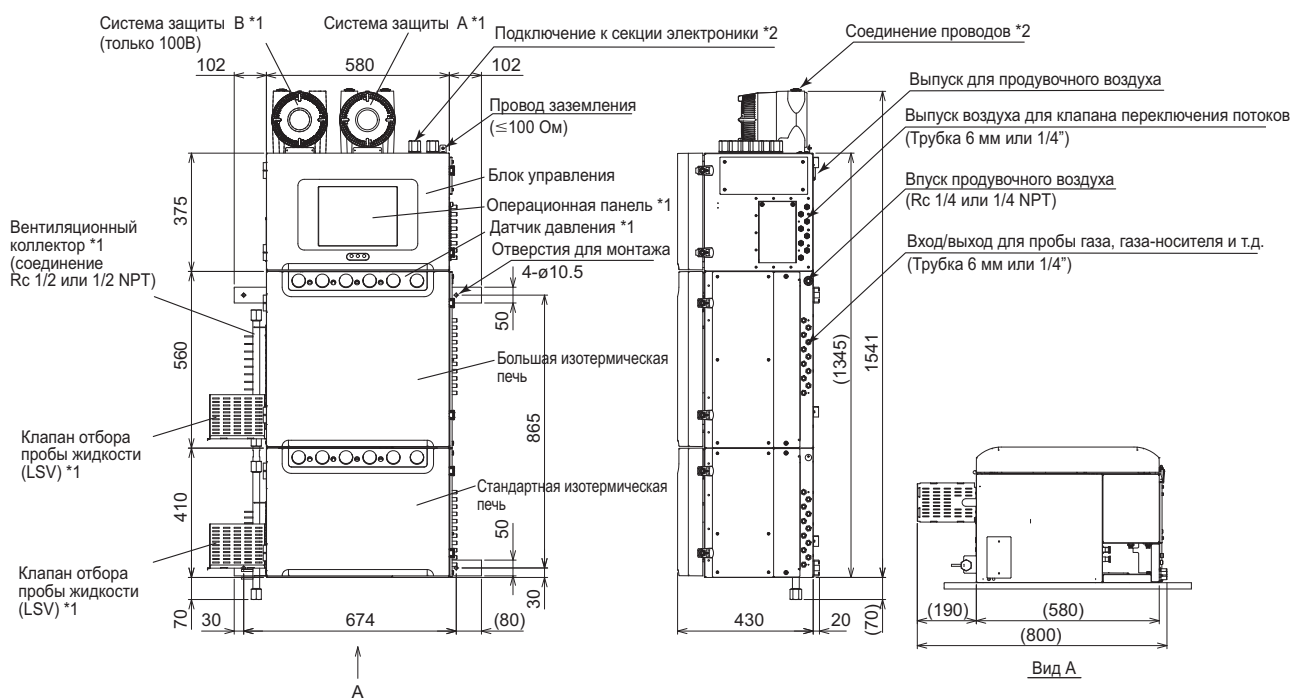


Для ATEX, IECEx, NEPSI (соединение проводов: 3/4NPT)



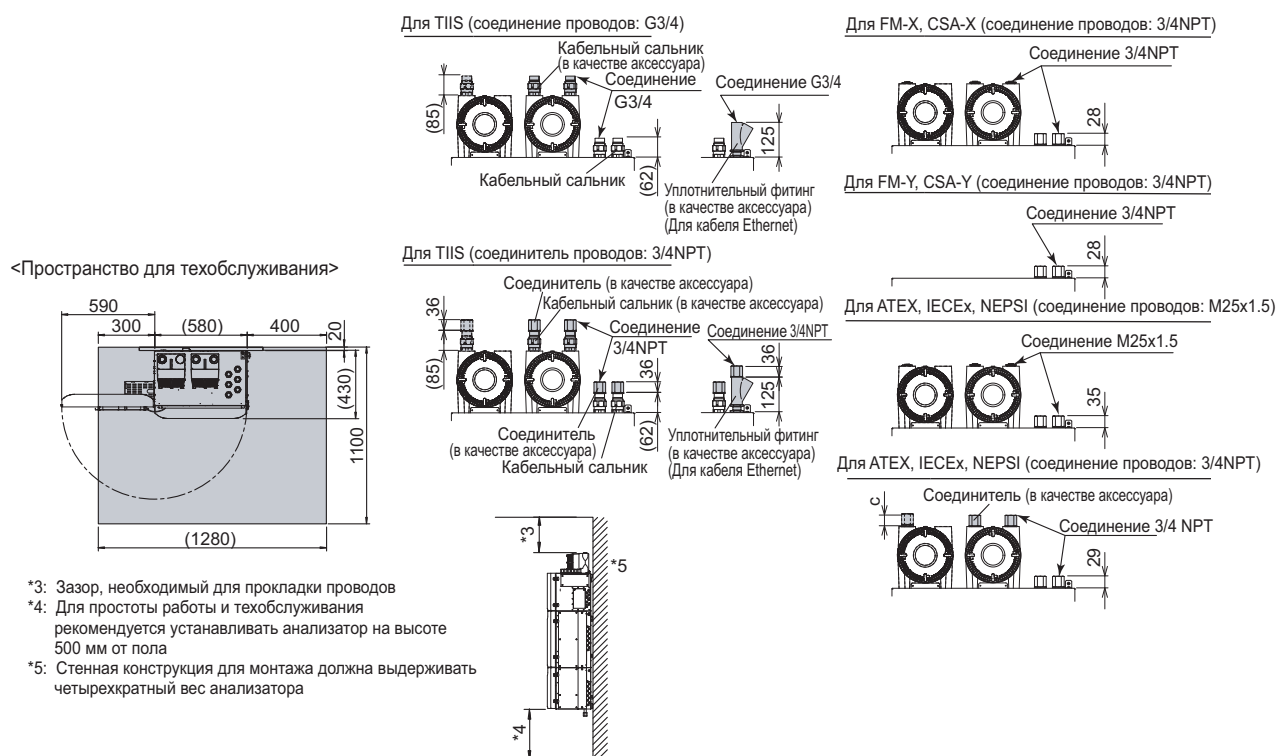
Тип 2 (настенный монтаж)

Ед. измерения: мм



*1: Зависит от спецификаций

*2: Соединения проводов показаны на рисунке справа



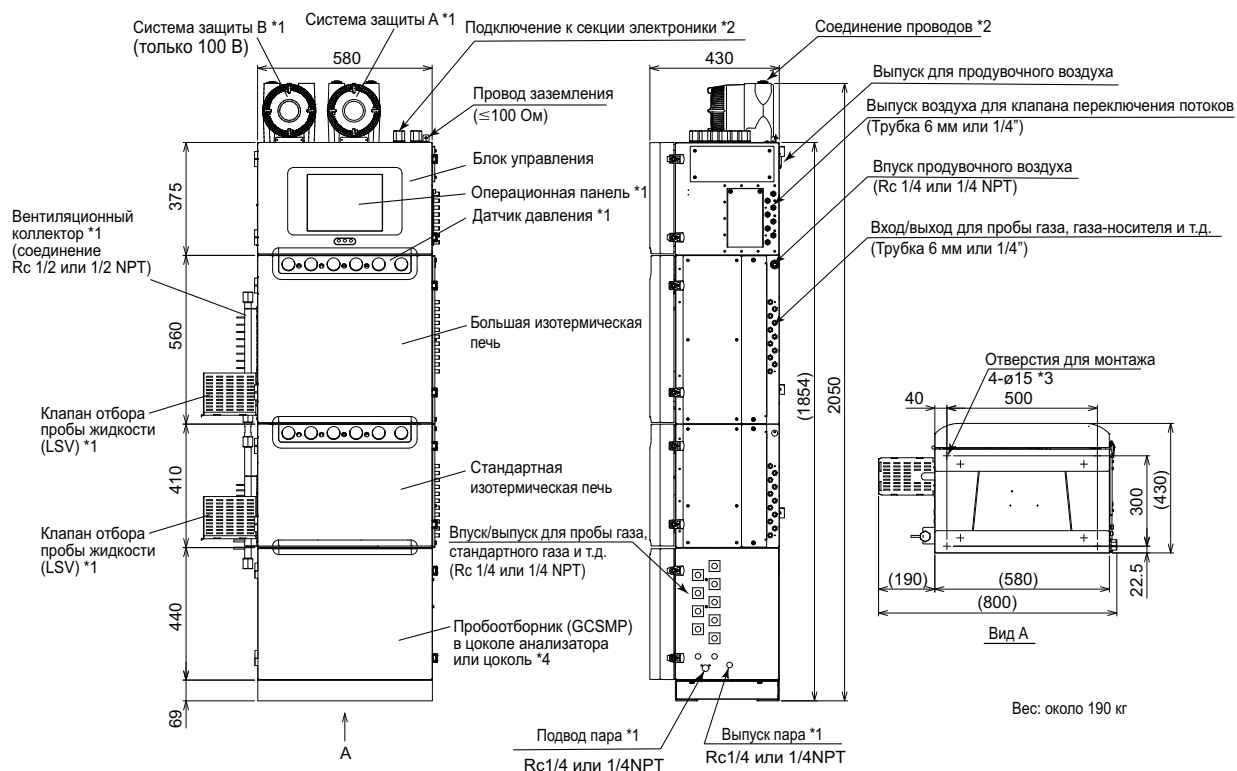
*3: Зазор, необходимый для прокладки проводов

*4: Для простоты работы и техобслуживания рекомендуется устанавливать анализатор на высоте 500 мм от пола

*5: Стенная конструкция для монтажа должна выдерживать четырехкратный вес анализатора

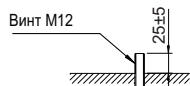
Тип 2 (напольный)

Ед. измерения: мм



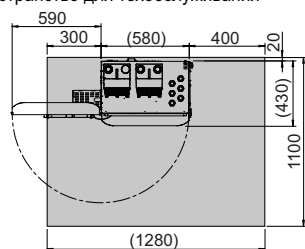
*1: Зависит от спецификаций
*2: Соединения проводов показаны на рисунке справа

*3: Для монтажа используются 4 внешних отверстия. Высота винтика M12 (обеспечивается пользователем) составляет 25 ± 5 мм от пола



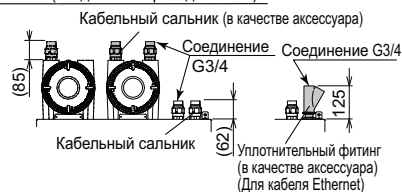
*4: Пустое отделение (цокль), предусмотренное компанией Yokogawa для реализации отдельно стоящего GC8000-A, не влияет на соответствие GC8000-A требованиям.

<Пространство для техобслуживания>

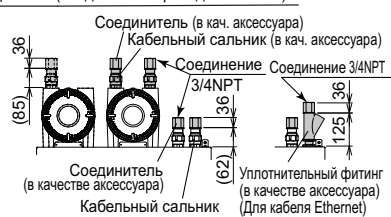


*5: Зазор, необходимый для прокладки проводов

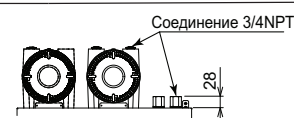
Для TIIS (соединение проводов: G3/4)



Для TIIS (соединитель проводов: 3/4NPT)



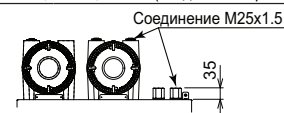
Для FM-X, CSA-X (соединение проводов: 3/4NPT)



Для FM-Y, CSA-Y (соединение проводов: 3/4NPT)



Для ATEX, IECEx, NEPSI (соединение проводов: M25x1.5)

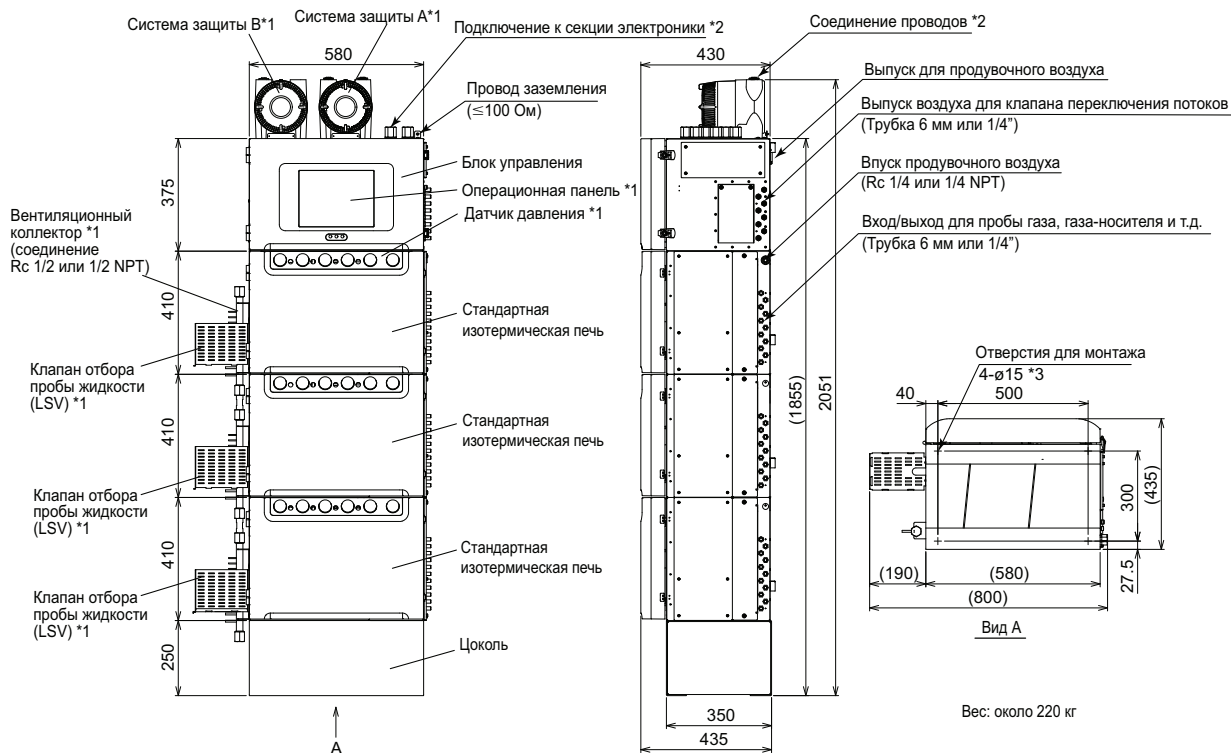


Для ATEX, IECEx, NEPSI (соединение проводов: 3/4NPT)



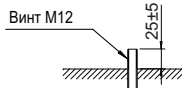
Тип 3 (напольный)

Ед. измерения: мм

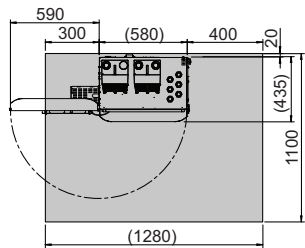


Вес: около 220 кг

- *1 Зависит от спецификаций
- *2 Соединения проводов показаны на рисунке справа
- *3 Для монтажа используются 4 внешних отверстия. Высота винтика M12 (обеспечивается пользователем) составляет 25±5 мм от пола



<Пространство для техобслуживания>

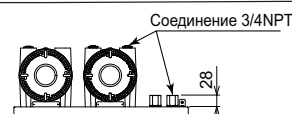


*4 Зазор, необходимый для прокладки проводов

Для TIIS (соединение проводов: G3/4)



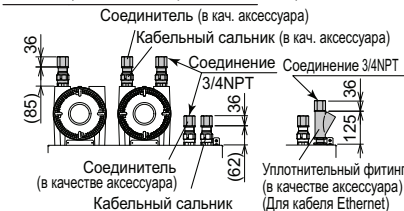
Для FM-X, CSA-X (соединение проводов: 3/4NPT)



Для FM-Y, CSA-Y (соединение проводов: 3/4NPT)



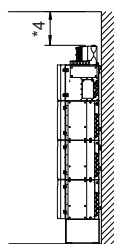
Для TIIS (соединение проводов: 3/4NPT)



Для ATEX, IECEx, NEPSI (соединение проводов: M25x1.5)

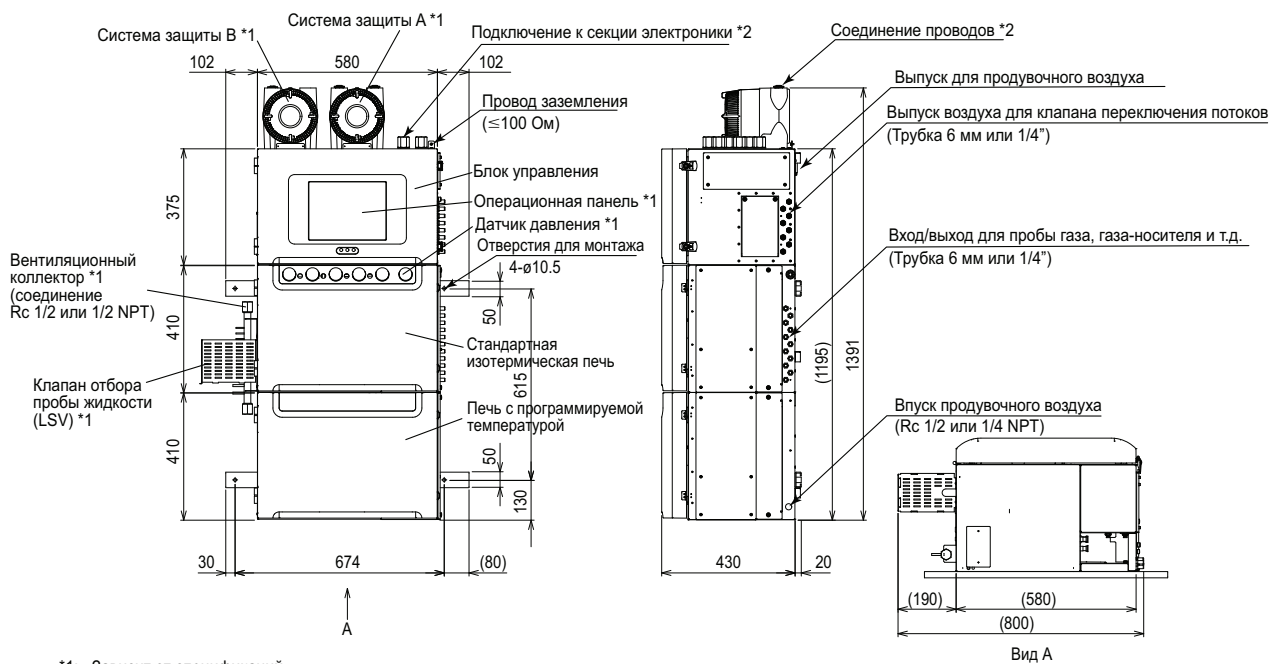


Для ATEX, IECEx, NEPSI (соединение проводов: 3/4NPT)



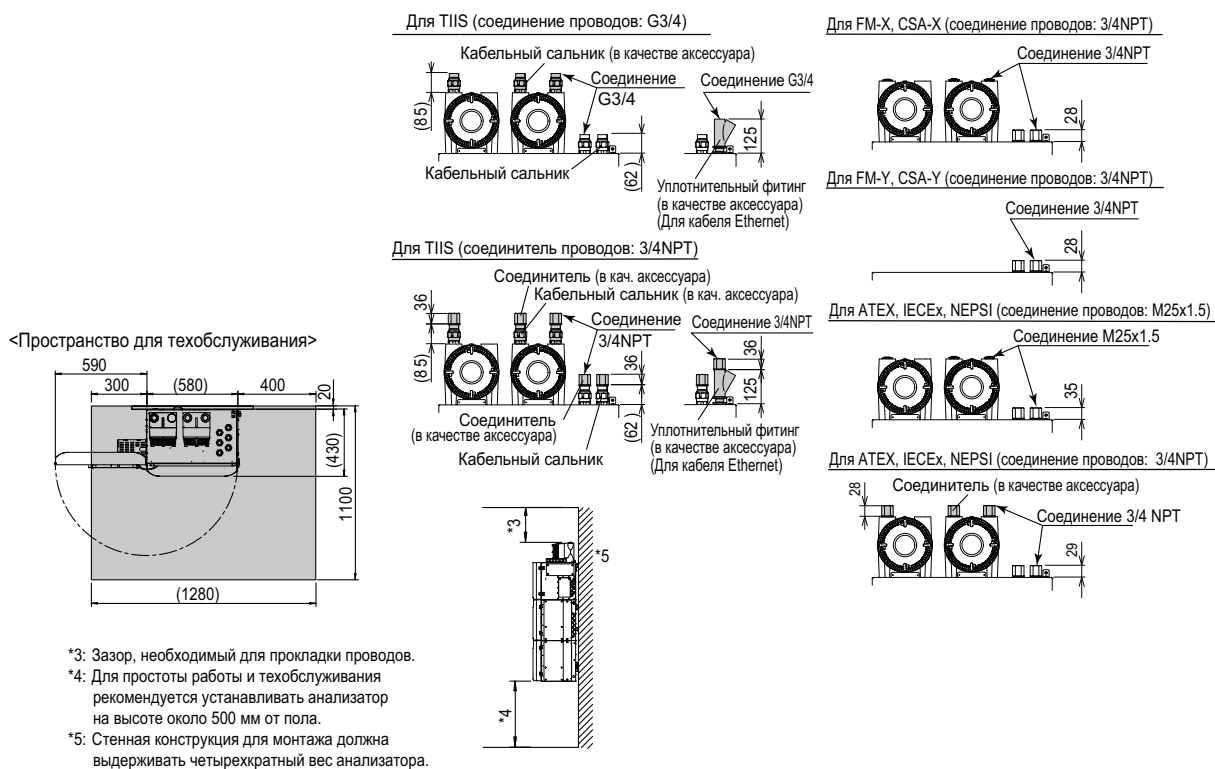
Тип 4 (настенный монтаж)

Ед. измерения: мм



- *1: Зависит от спецификаций
*2: Соединения проводов показаны на рисунке справа

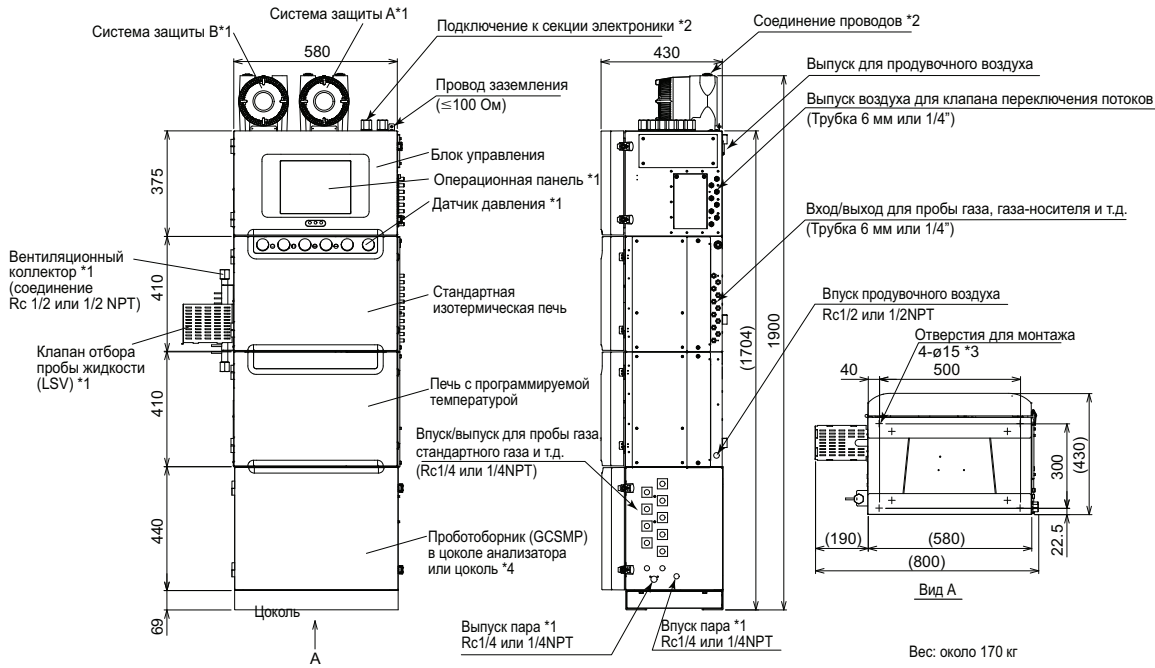
Вес: около 140 кг



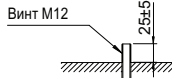
- *3: Зазор, необходимый для прокладки проводов.
*4: Для простоты работы и техобслуживания рекомендуется устанавливать анализатор на высоте около 500 мм от пола.
*5: Стенная конструкция для монтажа должна выдерживать четырехкратный вес анализатора.

Тип 4 (отдельно стоящий)

Ед. измерения: мм



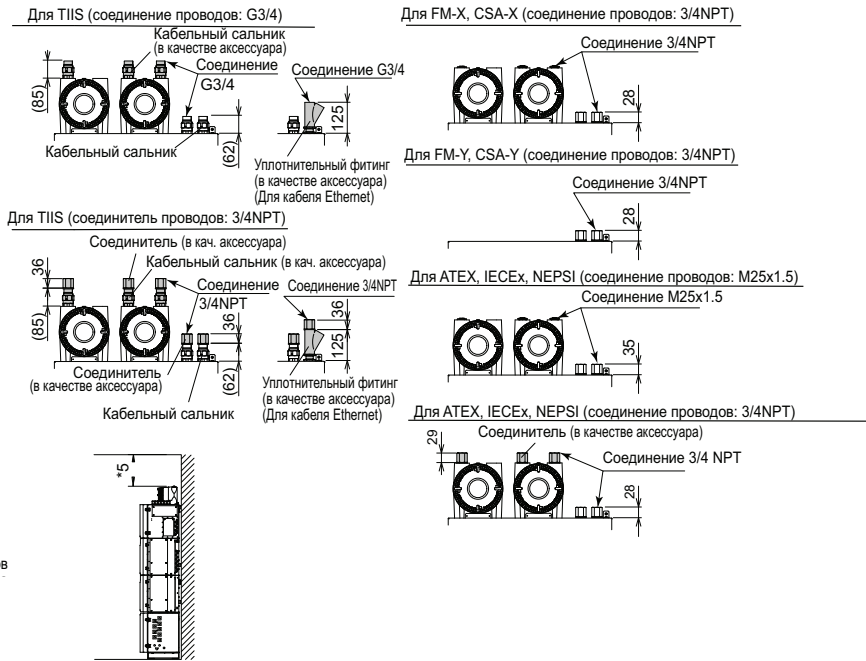
- *1: Зависит от спецификаций
- *2: Соединения проводов показаны на рисунке справа
- *3: Для монтажа используются 4 внешних отверстия. Высота винтика M12 (обеспечивается пользователем) составляет 25±5 мм от пола



- *4: Пустое отделение (цоколь) предусмотрено компанией Yokogawa для реализации отдельно стоящего GC8000-A, не влияя на соответствие GC8000-A требованиям.

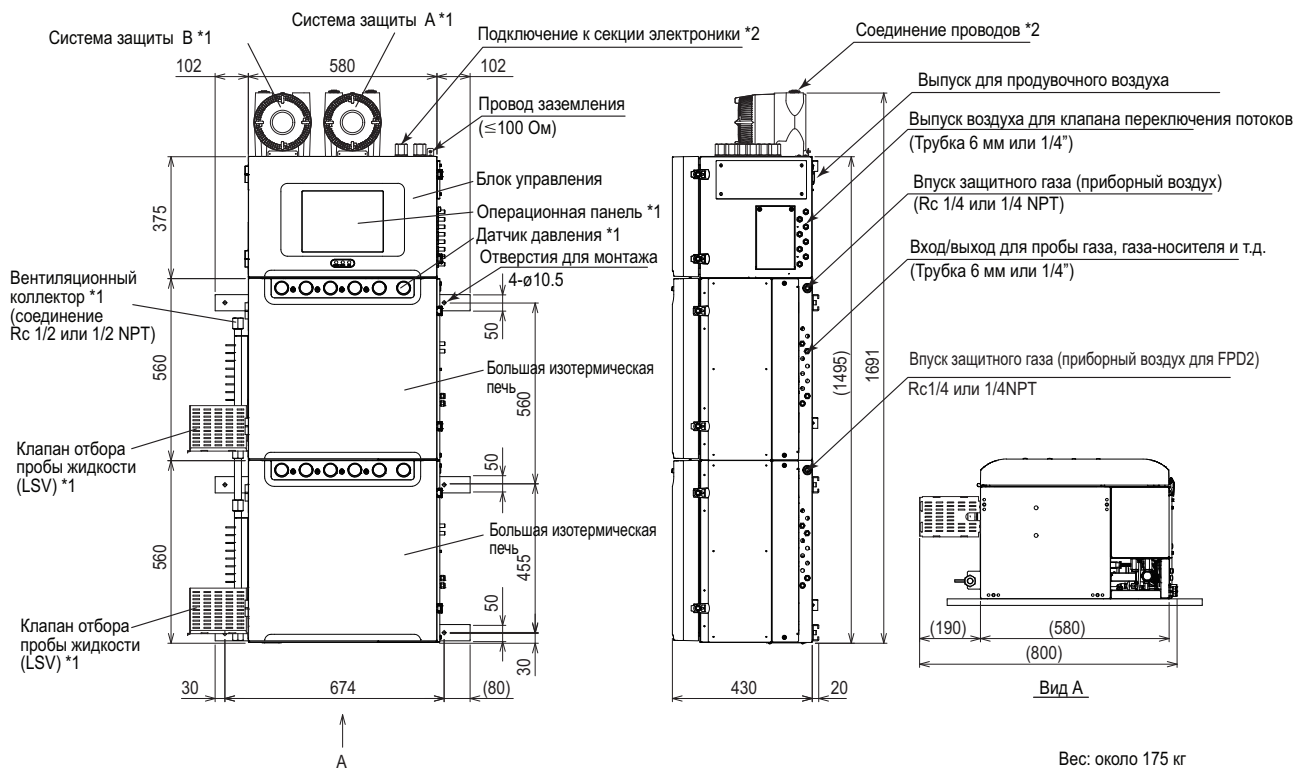


- *5: Зазор, необходимый для прокладки проводов



Тип 5 (настенный монтаж)

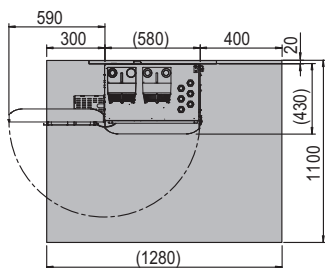
Ед. измерения: мм



*1: Зависит от спецификаций

*2: Соединения проводов показаны на рисунке справа

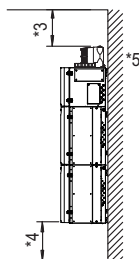
<Пространство для техобслуживания>



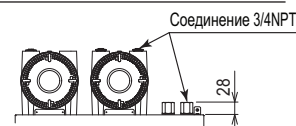
*3: Зазор, необходимый для прокладки проводов

*4: Для простоты работы и техобслуживания рекомендуется устанавливать анализатор на высоте приблизительно 250 мм от пола

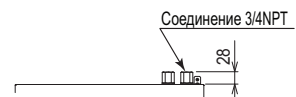
*5: Стенная конструкция для монтажа должна выдерживать четырехкратный вес анализатора



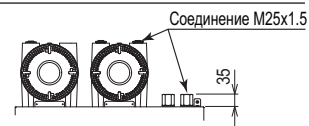
Для FM-X, CSA-X (соединение проводов: 3/4NPT)



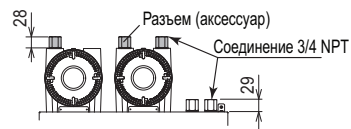
Для FM-Y, CSA-Y (соединение проводов: 3/4NPT)



Для ATEX, IECEx, NEPSI (соединение проводов: M25x1.5)

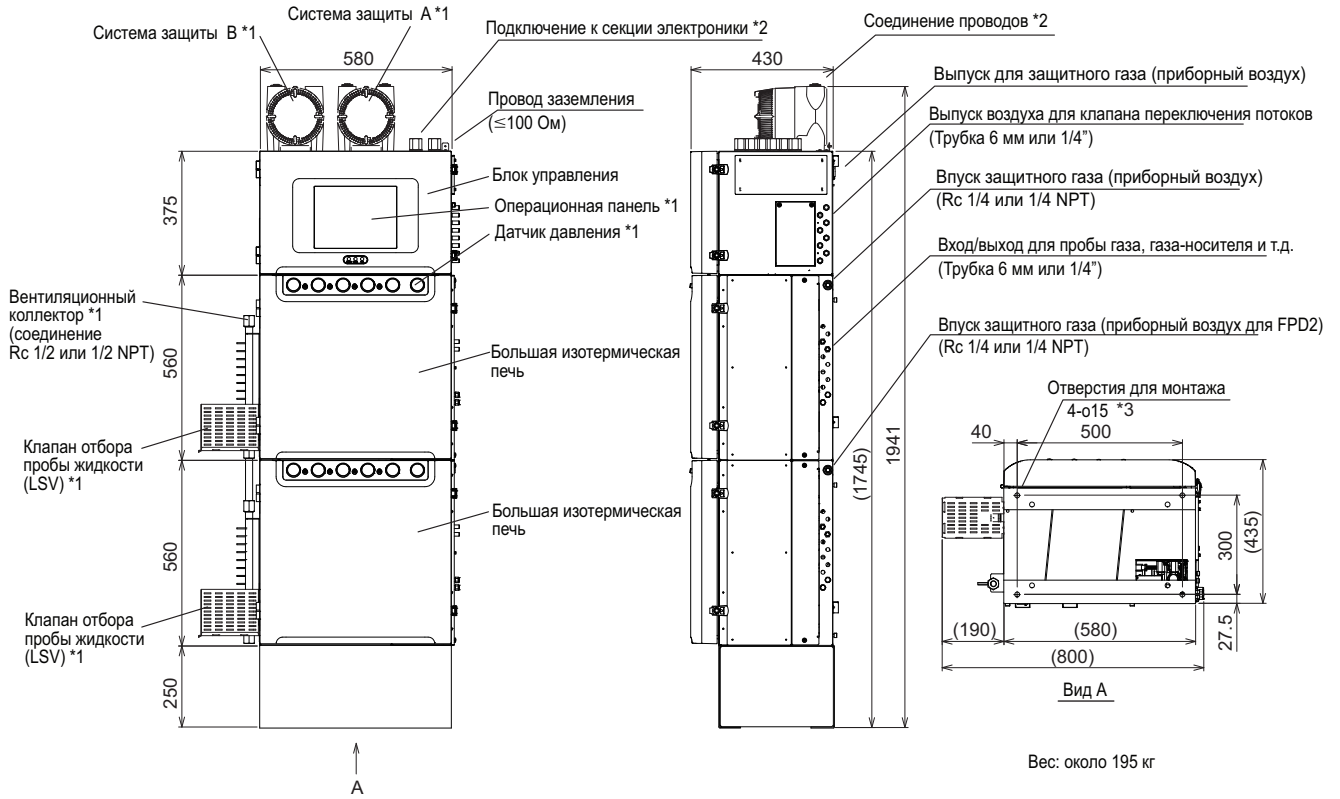


Для ATEX, IECEx, NEPSI (соединение проводов: 3/4NPT)

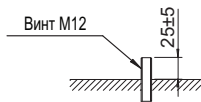


Тип 5 (Отдельно стоящий)

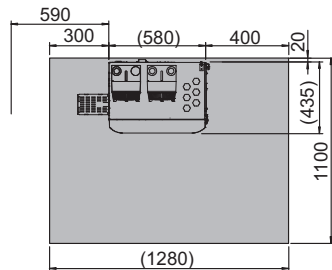
Ед. измерения: мм



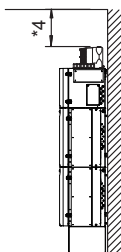
- *1: Зависит от спецификаций
- *2: Соединения проводов показаны на рисунке справа
- *3: Для монтажа используются 4 внешних отверстия. Высота винтика M12 (обеспечивается пользователем) составляет 25±5 мм от пола



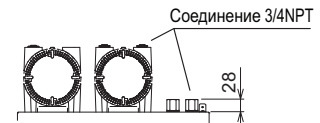
<Пространство для техобслуживания>



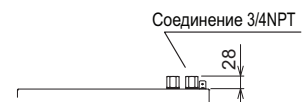
*4: Зазор, необходимый для прокладки проводов



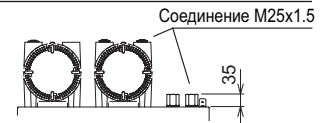
Для FM-X, CSA-X (соединение проводов: 3/4NPT)



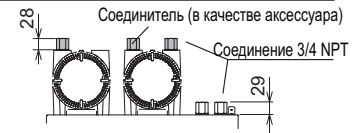
Для FM-Y, CSA-Y (соединение проводов: 3/4NPT)



Для ATEX, IECEx, NEPSI (соединение проводов: M25x1.5)



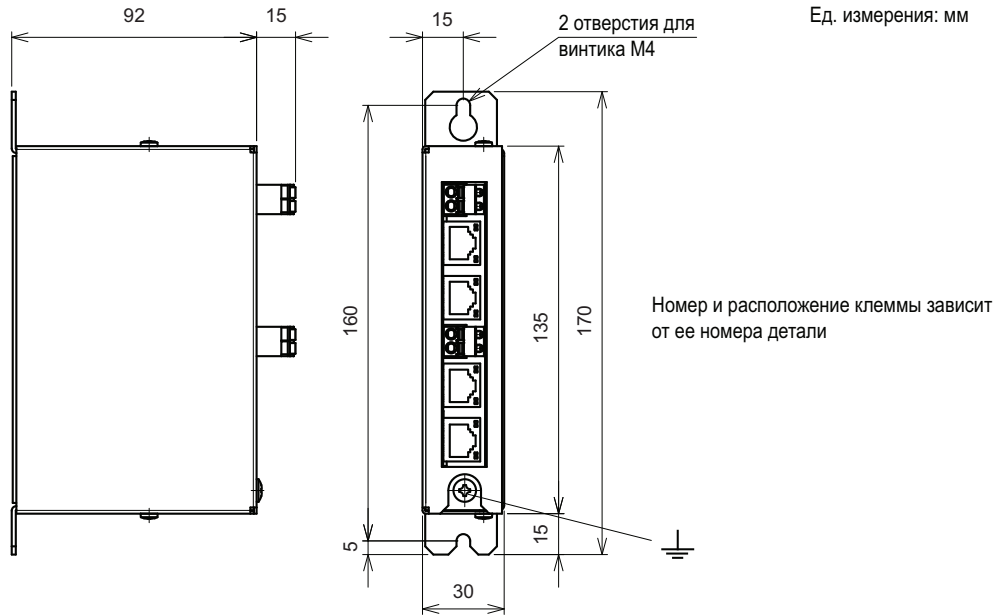
Для ATEX, IECEx, NEPSI (соединение проводов: 3/4NPT)



● Преобразователь связи/ прерыватель сигнала (разъединитель)

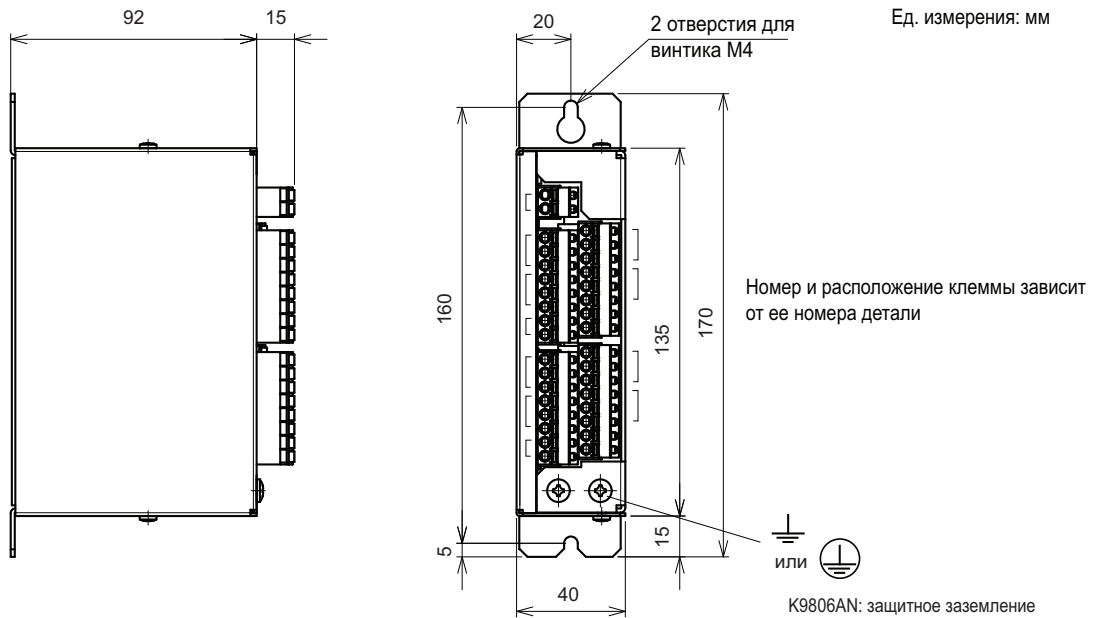
Тип для монтажа в стойке

- Преобразователь для RS-422/RS-232C: K9806AS*
- Прерыватель сигналов для кабеля типа витая пара для Ethernet: K9806AA
- Прерыватель сигналов для выхода RS-422, аналогового входа: K9806AE



Вес: около 500 г

- Прерыватель сигнала для контактного выхода (пер. тока): K9806AN*
- Прерыватель сигнала для контактного выхода (пост. тока): K9806AJ*

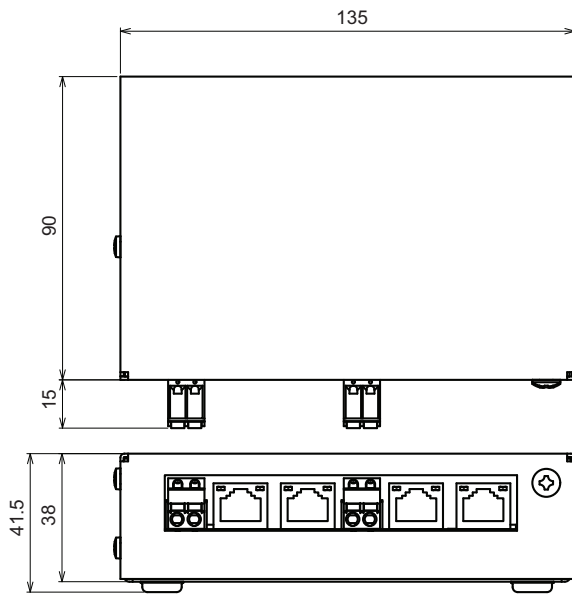


Вес: около 500 г

Замечание: При монтаже в стойке установку нужно проводить вертикально. Расстояние между преобразователями/ прерывателями сигнала, отмеченными знаком *, должно быть более 10 мм. Стенная конструкция для монтажа должна быть построена, чтобы выдерживать четырехкратный вес самого изделия.

Тип для настольной установки

- Преобразователь для RS-422/RS-232C: K9806AT
- Прерыватель сигнала для кабеля типа витая пара для Ethernet: K9806AB



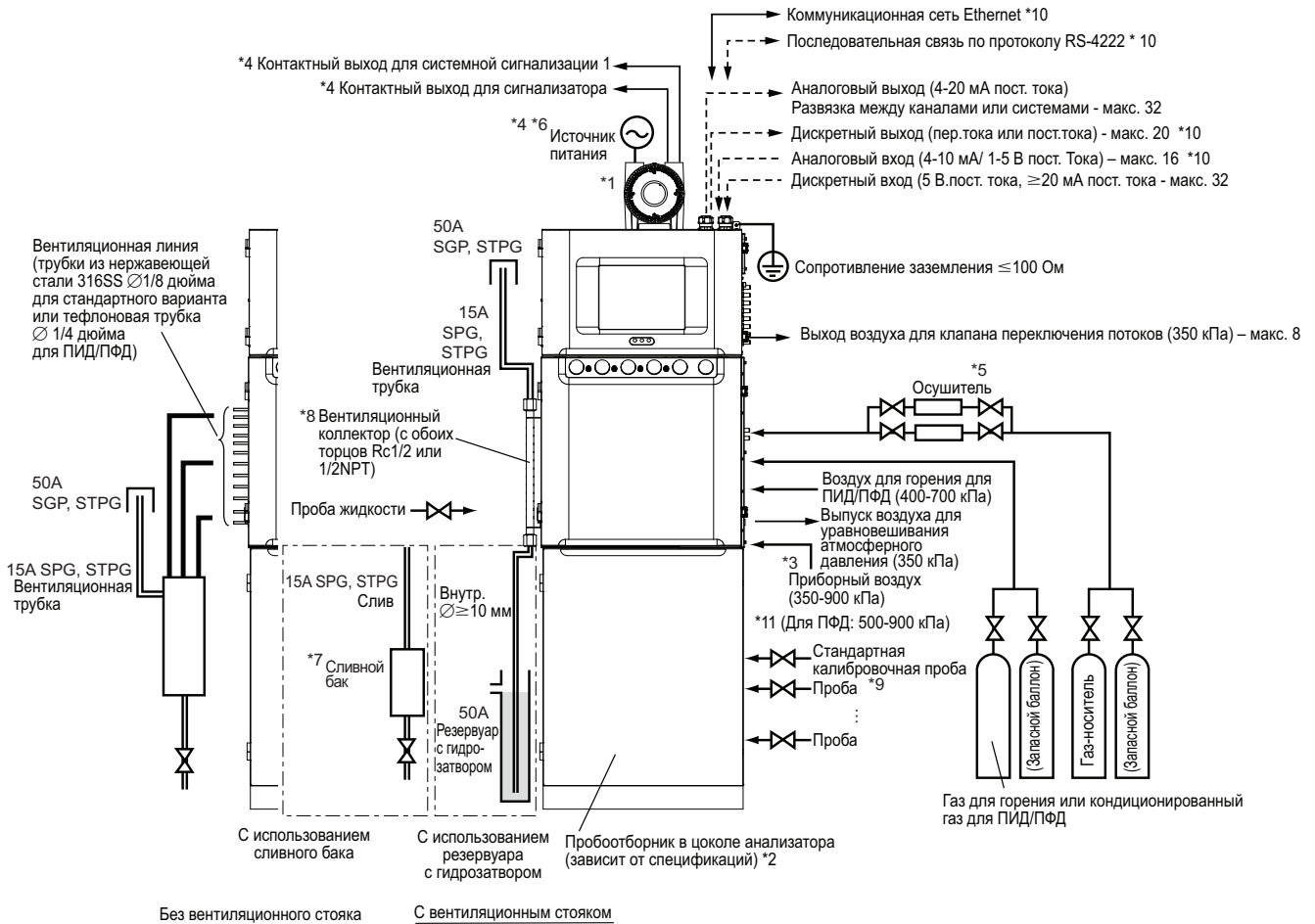
Ед. измерения: мм

Число и расположение клеммника
зависит от его номера детали

Вес: около 500 г

Замечание: При настольном монтаже установку нужно проводить горизонтально.

МОНТАЖНАЯ СХЕМА ЭЛЕКТРОПРОВОДОВ И ТРУБОПРОВОДОВ



- *1: Спецификация определяет число взрывозащищенных конструкций. Никакой защиты для типа FM-Y, CSA-Y не требуется.
- *2: Если предусмотрен пробоотборник в цоколе анализатора, то в большинстве случаев применения никакого внешнего оборудования для взятия проб не требуется.
 Кроме того, в зависимости от различных условий подготавливаются оптимальные системы пробоотбора. (Для получения более подробной информации проконсультируйтесь с Yokogawa. Вам будут предложены оптимальные системы пробоотбора)
- *3: Для трубопровода воздушной продувки используйте трубку из нержавеющей стали диаметром $\geq 1/2$ дюйма.
- *4: Для типа FM-Y, CSA-Y питание и дискретный выход для системной сигнализации 1 или сигнализатора подключены к блоку управления.
- *5: Осушитель может быть по вашему выбору предоставлен компанией Yokogawa. Разнообразные кабели, трубки и монтажные материалы должны быть обеспечены пользователем.
- *6: Автоматический выключатель (на 30 АТ или менее) подходит для источника электропитания, описанного в спецификации и расположенного вблизи анализатора.
- *7: Сливной бак необходим только для GC, использующих ПИД /ПФД. Он не нужен для GC, использующих ДТП /МДТП (TCD/MTCD).
- *8: Установите вентиляционные трубки должным образом с тем, чтобы нагрузка от вентиляционных труб не влияла на сборочные единицы анализатора.
- *9: Число потоков, включая один для калибровочной стандартной пробы, в случае использования GCSMP следующее:
 Тип 1: Максимум 7
 Тип 2, 4: Максимум 4
- *10: В зависимости от спецификации могут потребоваться прерыватели сигналов.
- *11: Установленное значение давления регулятора зависит от температуры источника воздуха и подлежит регулировке.
 Когда температура окружающей среды или приборного воздуха превышает 46°C (1 ПФД (FPD)) или 40°C (2 ПФД (FPD)) требуется 600 кПа