

Технические Характеристики

Преобразователь рН/ОВП и температуры Модель PH20 и FU20

GS 12B06J03-00R

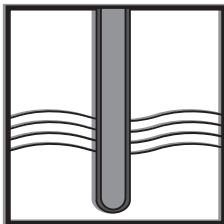
Модель PH20 имеет прозвище "Tempress" благодаря патентованной способности компенсации изменений технологической температуры и давления. Эта простая механическая характеристика делает преобразователь более точным и продлевает срок его службы. Компенсационные панели выполнены гибкими, чтобы подстраиваться под изменения во избежание больших перепадов давления на диафрагме. Это позволяет не допустить возникновения большинства проблем, связанных с мостиком. Будучи выполненным в химически устойчивом корпусе из поливинилиденфторида (PVDF), этот преобразователь «все в одном» имеет элементы для измерения рН, ОВП и температуры. Базовая система выполнена из серебра/хлорида серебра, с двойным мостиком и загущенным электролитом для борьбы с загрязнением. Платиновый электрод для ОВП (Platinum Redox) также играет роль заземления раствора, что является очень существенным для гарантированной точности и диагностических измерений преобразователя.

Комбинированные преобразователи FU20 показывают, как компания Yokogawa применяет лозунг "Проще - Лучше" для сенсорной технологии. Широкий корпус преобразователей (диаметром 26 мм) вмещает в себя четыре отдельных элемента в одном небьющемся корпусе PPS 40GF (Ryton™). Установка простая и осуществляется с использованием интегрированной промышленной конической резьбы на 3/4". Большой объем загущенного электролита и система сравнения, с двойным мостиком, замедляют обеднение (слоя) и отравление, увеличивая тем самым срок службы. Система нацелена на такие применения, где простота гарантирует получение точных и надежных измерений рН или ОВП. Это означает, что в 90% известных применений такой преобразователь будет являться замечательным вариантом выбора.

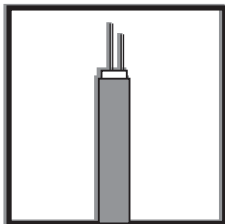
Возможности

- Одновременные измерения рН- и ОВП
- Встроенный термозлемент Pt1000 для повышения точности
- Может применяться с разъемом VP
- Двойной мостик (соединение) и длинный диффузионный путь для сопротивления загрязнению
- Увеличенный срок службы за счет большого объема полимеризованного электролита и применения диафрагмы из пористого политетрафторэтилена (тефлона/ПТФЭ)
- Твердый электрод из стекла/платины для заземления раствора или измерения ОВП
- Простота обслуживания за счет комплексного построения
- Возможность установки непосредственно в линию, погружной вариант, и автономная установки
- Сертификат калибровки поставляется с каждым прибором.

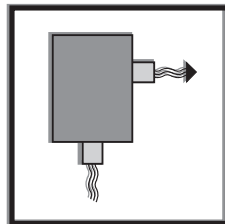
Конфигурация системы



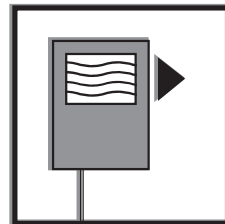
Датчики



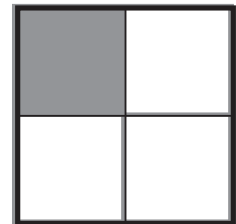
Кабели



Фиттинги



Преобразователи



Вспомогательные
средства



Технические характеристики PH20

Измерительные элементы : Стекланный электрод для pH и базовая (сравнительная) система из Серебра / Хлорида серебра. Платиновый электрод и температурный преобразователь Pt1000.

Конструкционные материалы

Корпус : Поливинилиденфторид (PVDF)
 Заземляющий штырь : Твердая платина/стекло
 Уплотнительное кольцо : Витон
 Диафрагма : Пористый тефлон (ПТФЭ)
 Кабель : Коаксиальный с 4 дополнительными проводами
 Листовой материал : Термопластиковая резина

Функциональные характеристики (при 25°C)

Изотермическая точка : pH 7
 Сравнительная система : Ag/AgCl с насыщенным KCl
 Полное сопротивление : 200 МОм (номинал), G-стекло
 сопротивление стекла
 Сопротивление спая : от 1 до 10 КОм
 Термозлемент : Pt1000 в соответствии с IEC 751
 Ассиметричный потенциал : < 15 мВ
 Крутизна : > 96 % (от теоретического значения)

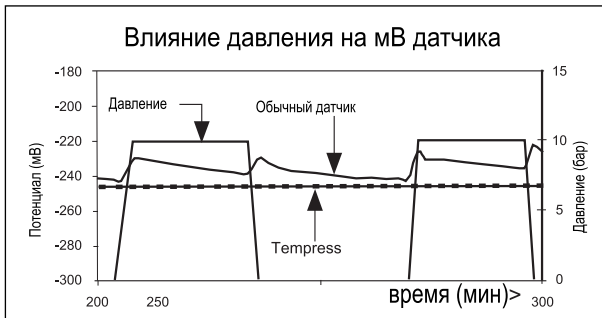
Динамические характеристики (при 25°C)

Время отклика на скачок pH (7 - 4) : < 10 с для 90%
 Время отклика на скачок температуры (10°C) : < 3 мин для 90 %
 Время стабилизации (0,02 pH/10 с) : < 1 минуты

Рабочий диапазон

pH : 0 - 14*
 Температура : от -10 до 105°C (от 14 до 212°F)
 Давление : от 0 до 10 бар (от 0 до 142 PSIG)
 Проводимость : > 50 мкСм/см
 Температура хранения : от -30 до 50°C (от -22 до 122°F)

Изменчивое поведение (непостоянный тренд) стандартного преобразователя показывает постепенное загрязнение свободного спая. График показывает ошибку pH между 0,1 и 0,4 для обычного преобразователя и очень стабильные показания для преобразователя PH20.



Технические характеристики FU20

Измерительные элементы : Стекланный электрод для pH и базовая (сравнительная) система из хлорида серебра. Платиновый электрод и температурный преобразователь Pt1000.

Конструкционные материалы

Корпус : Ryton R4™ (PPS 40GF) со стекланным наполнителем
 Заземляющий штырь : Чистая платина
 Уплотнительное кольцо : отсутствует
 Диафрагма : Пористый тефлон (ПТФЭ)
 Кабель : Коаксиальный с 4 дополнительными проводами
 Листовой материал : Термопластиковая резина

Функциональные характеристики (при 25°C)

Изотермическая точка : pH 7
 Сравнительная система : Ag/AgCl с насыщенным KCl
 Полное сопротивление стекла
 -Куполообразная форма : 350 МОм, G-стекло
 -Плоская поверхность : 750 МОм, G-стекло
 Сопротивление спая : от 0,5 до 5 КОм
 Термозлемент : Pt1000 в соответствии с IEC 751
 Ассиметричный потенциал : < 15 мВ
 Крутизна : > 96 % (от теоретического значения)

Динамические характеристики (при 25°C)

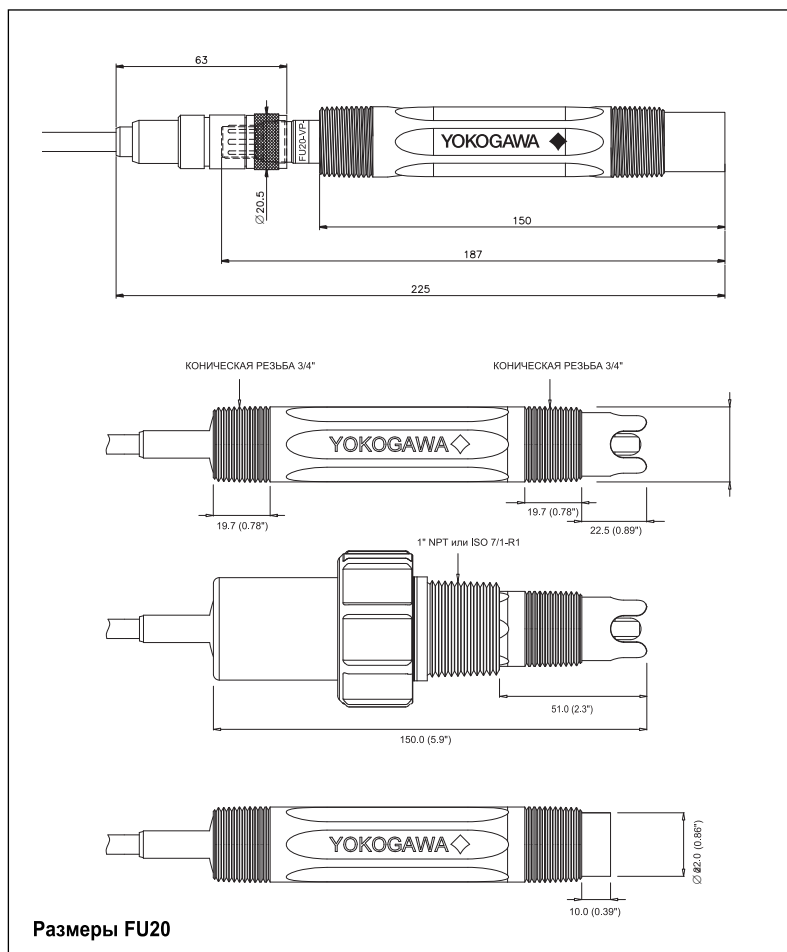
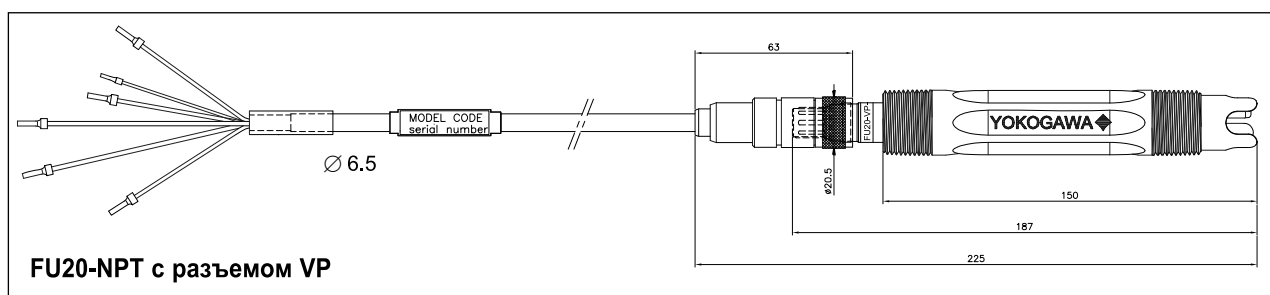
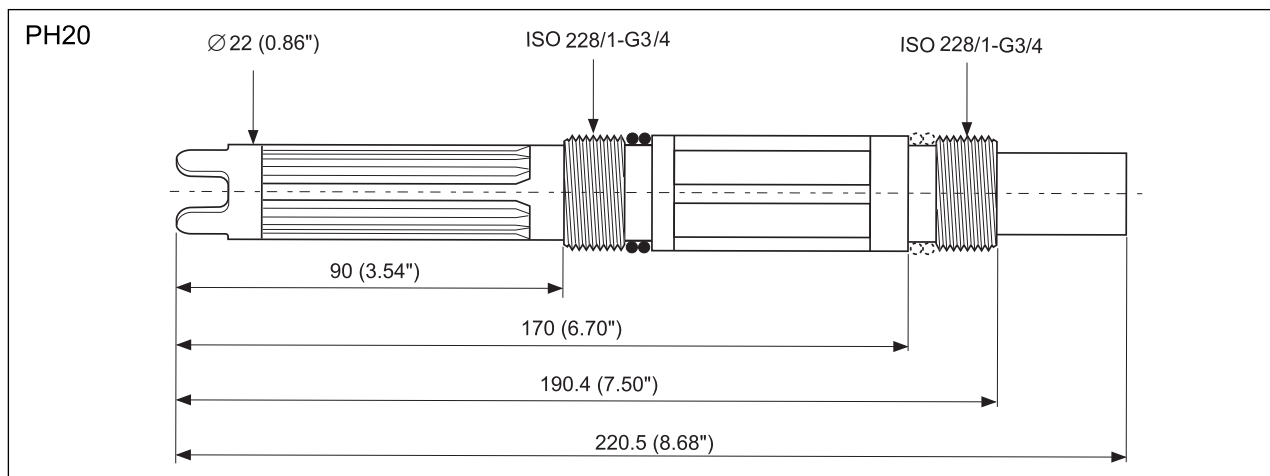
Время отклика на скачок pH (7 - 4) : < 15 с для 90%
 Время отклика на скачок температуры (10°C) : < 3 мин для 90 %
 -Куполообразная форма : < 3 мин для 90 %
 -Плоская поверхность : < 6 мин для 90 %
 Время стабилизации (0,02 pH/10 с) : < 2 минут

Рабочий диапазон

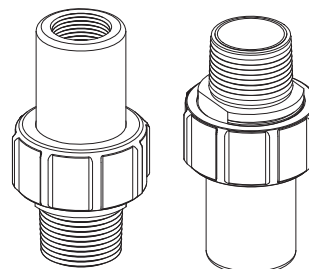
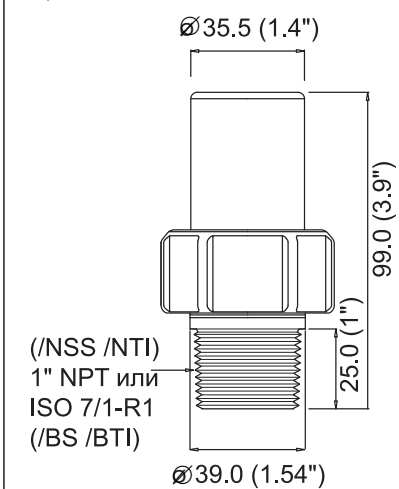
pH : 0 - 14*
 Температура : от -10 до 105°C (от 14 до 212°F)
 Давление : от 0 до 10 бар (от 0 до 142 PSIG)
 Проводимость : > 50 мкСм/см
 Температура хранения : от -30 до 50°C (от -22 до 122°F)

* Диапазон pH при комнатной температуре составляет 0 - 14 pH, но при высоких температурах продолжительность службы будет значительно снижена за пределами диапазона 2 - 12 pH.

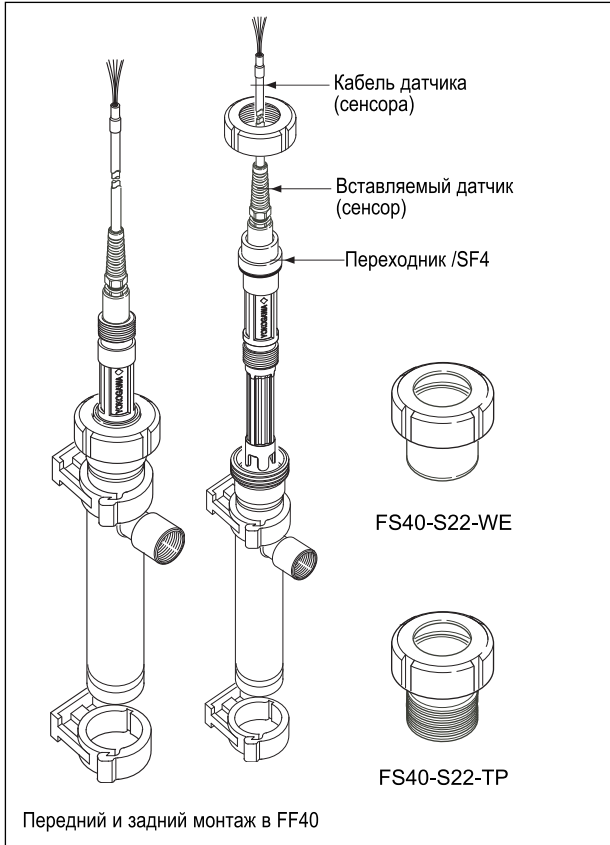
Размеры



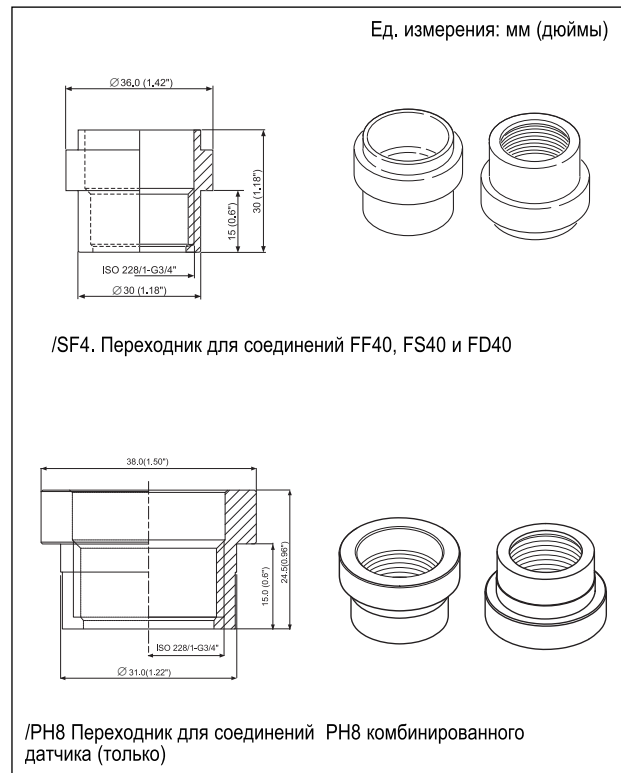
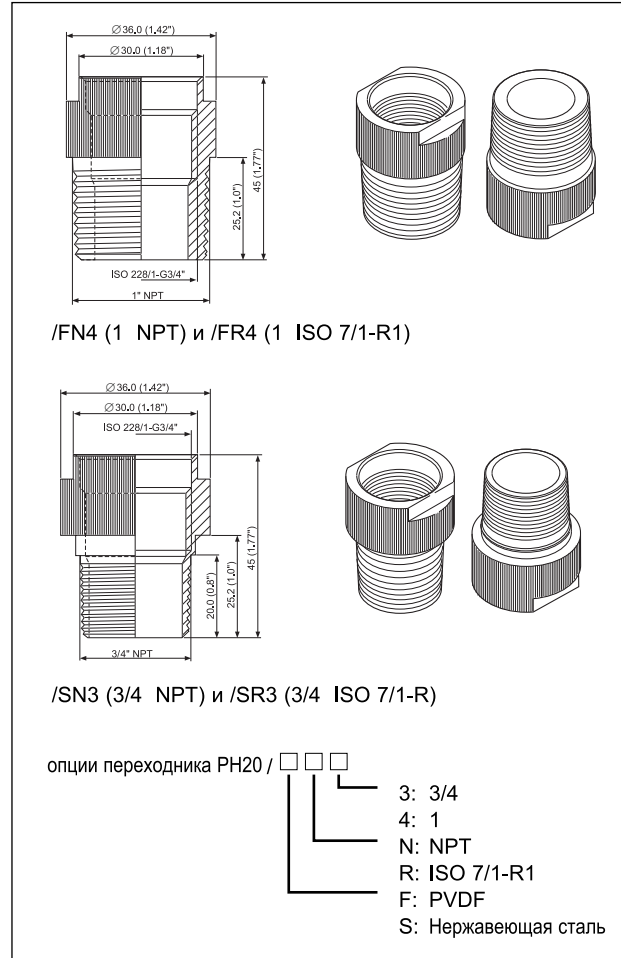
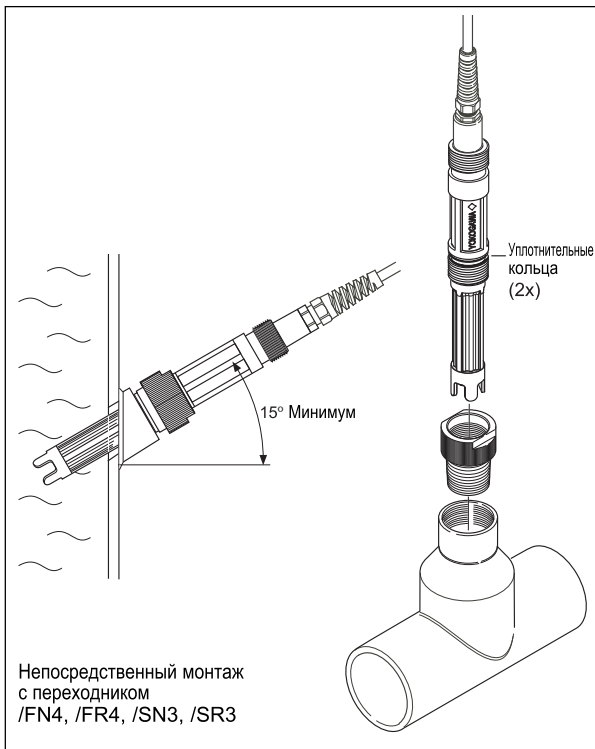
Переходник FU20



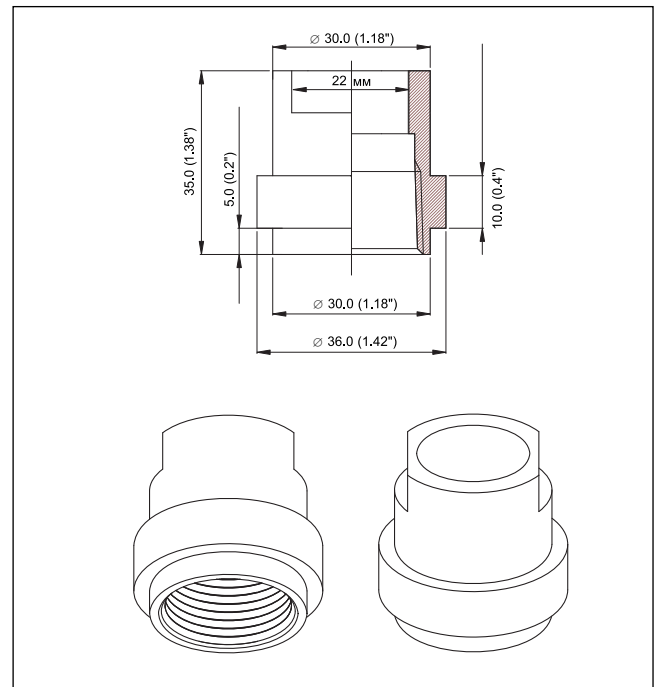
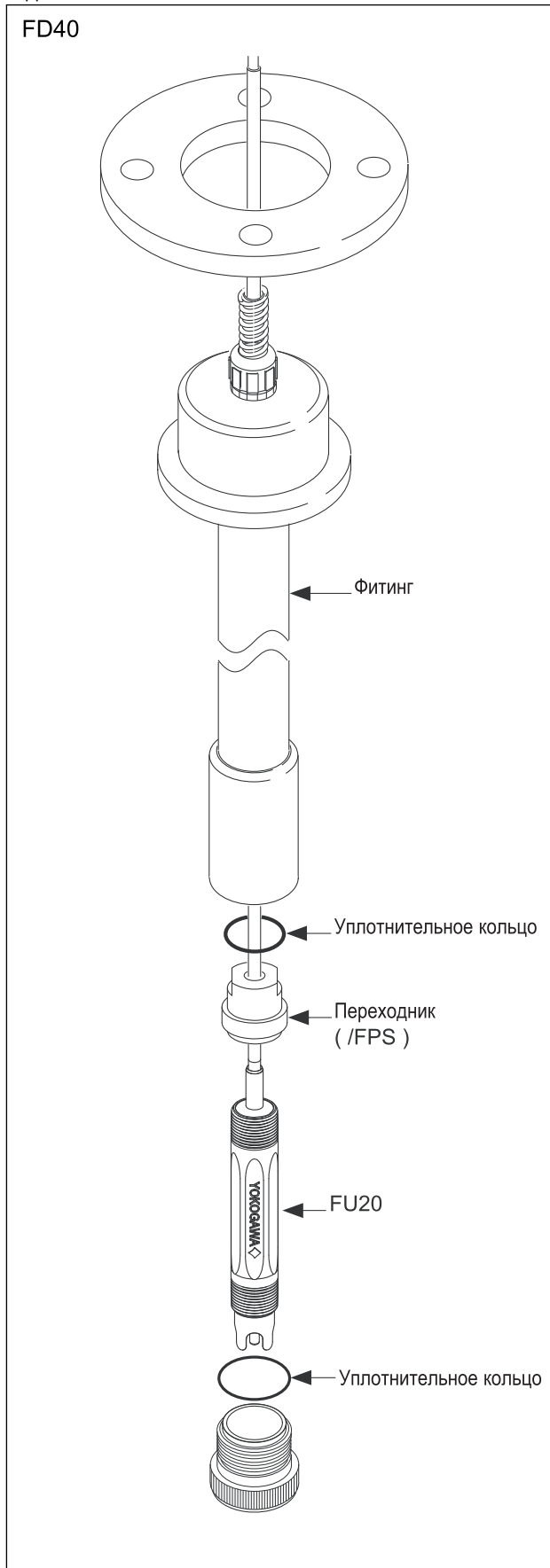
Примеры установки с использованием диапазона переходников PH20



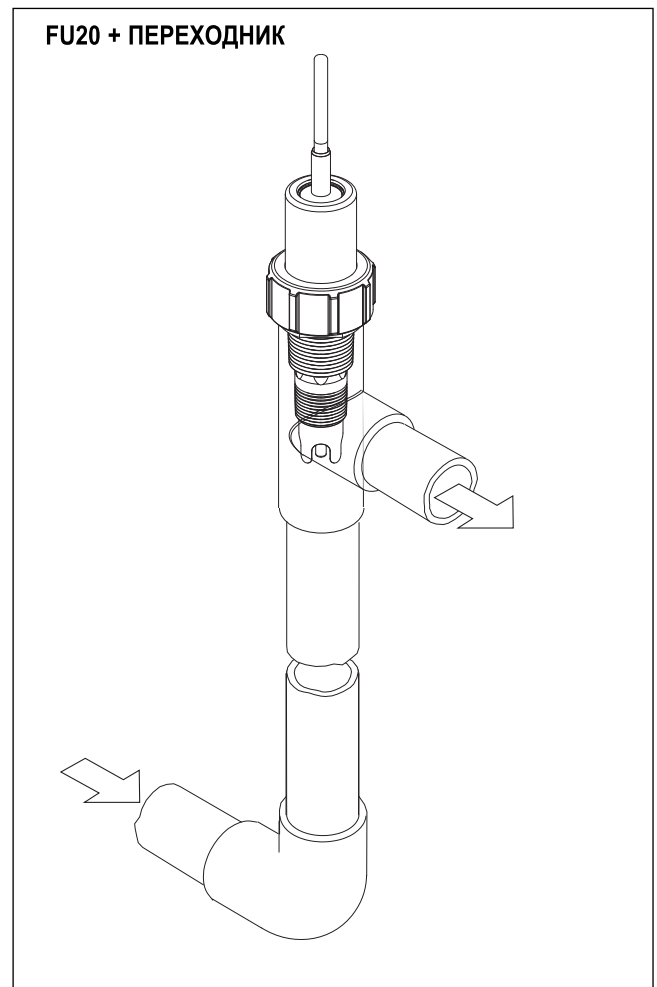
С использованием переходника /SF4, преобразователь PH 20 может быть установлен в стандартные фитинги, применяемые при измерении проводимости, проточного (FF40..), и погружного (FD40..) типов, а также в вспомогательных узлах монтажа (FS40..). Переходник может устанавливаться на переднюю резьбу или на заднюю резьбу, в зависимости от требуемой глубины вставки.



Примеры установки с использованием диапазона переходников FU20



Размеры переходника Ryton для фитингов FF40, FS40 и FD40 (/FPS)



Модель и суффикс-коды

Код модели	Суффикс-код	Опция	Описание
PH20			Преобразователь pH 4-в-1
Материал	-F		PVDF
Мембрана	-G		Куполообразная форма
Длина кабеля	-02 -05 -10 -20 -30		2 метра 5 метров 10 метров 20 метров 30 метров
Термоэлемент	-T1		Pt1000
	-N -A		Всегда -N -A
Опции*		/SN3 /SR3 /FN4 /FR4 /PH8 /SF4 /HCNF	Переходник из нержавеющей стали 3/4" NPT (316L) Переходник из нержавеющей стали 3/4" R (316L) Переходник поливинилиденфторид (PVDF) 1" NPT Переходник поливинилиденфторид PVDF 1" R Переходник для фитингов комбинированного преобразователя PH8 (только) Переходник из нержавеющей стали для фитингов FF40, FS40 и FD40 Система очистки слав Hastelloy

* **Примечание:** Опция /Q: Сертификат Проверки Качества (Quality Inspection) всегда прилагается к изделию.

Код модели	Суффикс-код	Опция	Описание
FU20			Преобразователь в широком корпусе
Длина кабеля	-VP -03 -05 -10 -20		Разъем Variopin 3 метра 5 метров 10 метров 20 метров
Термоэлемент	-T1		Pt1000
Модель	-NPT -FSM		Куполообразная модель Модель с плоской поверхностью
Опции*		/HCNF /FPS /NSS /NTI /BSS /BTI	Система очистки Hastelloy Переходник F*40 из норила (noryl) Переходник 1" NPT, SS (316L) Переходник 1" NPT, Титан Переходник 1" BSP, SS (316L) Переходник 1" BSP, Титан

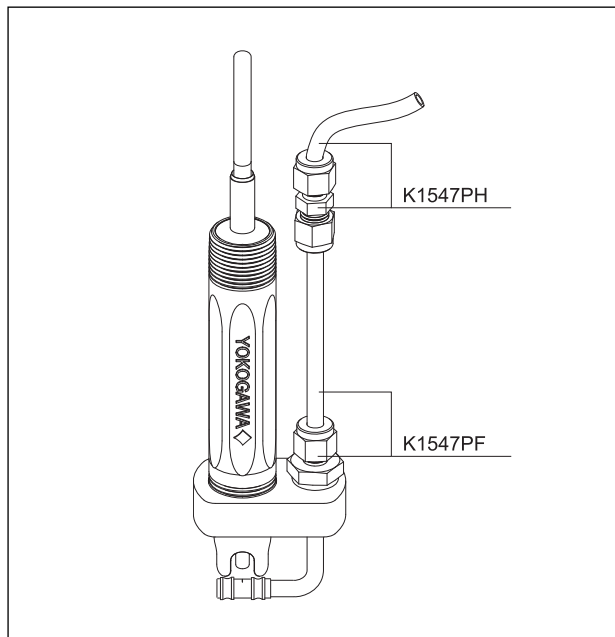
* **Примечание:** Опция /Q: Сертификат Проверки Качества (Quality Inspection) всегда прилагается к изделию.

Код модели	Суффикс-код	Описание
WU10		Кабель преобразователя (сенсора)
Тип разъема	-V	Variopin
Тип кабеля	-S	Одинарный коаксиальный
Длина кабеля	-02 -05 -10 -15 -20	2 метра 5 метров 10 метров 15 метров 20 метров

Запасные детали для PH20, FU20 и очистительной системы

Деталь №	Описание
K1500EK	Уплотнительные кольца, Витон 6,07x1,78 (5x2)
K1500ER	Набор уплотнительного кольца Витон FF20-S22
K1511DP	Уплотнительные кольца, Витон 21,9x2,62 (5x2)
K1511DQ	Уплотнительные кольца, EPDM 21,9x2,62 (5x2)
K1547PC	/FN4 для PH20
K1547PD	/FR4 для PH20
K1547PE	/PH8 для PH20
K1547PG	Насадка и установка HCN4
K1547PP	Запасные детали EPDM распыляющие клапана
K1547QA	/SN3 для PH20
K1547QB	/SR3 для PH20
K1547QF	/SF4 для PH20
K1500FR	Уплотнительные кольца, Витон 29.82x2.62 (5)
K1500FS	Уплотнительные кольца, EPDM 29.82x2.62 (5)
K1500FT	Уплотнительные кольца, кремний, 29.82x2.62 (5)
K1520ZD	Монтажная гайка для PS20
K1523DC	/FPS, FU20-установка в F*40
K1547PK	Переходник 1" NPT, SS 316 для FU20
K1547PL	Переходник 1" BSP, SS 316 для FU20
K1547PM	Переходник 1" NPT, Ti для FU20
K1547PN	Переходник 1" BSP, Ti для FU20
K1547PJ	Очистительный блок Hastalloy HCNF
K1547PF	Насадка и установка HCN2/3/F

EPDM = каучук на основе сополимера этилена, пропилена и диенового мономера



Опция /HCNF

Вспомогательное оборудование

Буферный порошок	
6C231	Буферный порошок pH 1.68 ; IEC 60746-2
6C232	Буферный порошок pH 4.01 ; IEC 60746-2
6C236	Буферный порошок pH 9.18 ; IEC 60746-2
6C237	Буферный порошок pH 6.87 ; IEC 60746-2

Соединительное оборудование

BA10	Распределительная коробка для удлинительных кабелей pH
WF10-xxx-F	Сигнальный кабель pH с заделанными концами. Указывается общая длина в метрах

Очистительная система для FU20 и PH20

Некоторые применения требуют частой очистки электродов. Для таких применений компания Йокогава разработала химическую очистительную систему, которая может применяться либо в диапазоне фитингов компании Йокогава (HCN2, HCN3 или HCN4), либо в качестве монтируемой на задней части опции для PH20 и FU20. Опция/HCNF поставляется вместе с очистительной насадкой из сплава Хастеллой, комплектами для монтажа (и соединительными муфтами) из нержавеющей стали и нейлоновой трубкой длиной 10 метров.