



Общая информация

Серия 200 состоит из широкой гаммы распределителей с различными типами переключения и присоединительной резьбой от G1/8" до G1". Благодаря своей специальной конструкции со сбалансированным золотником, данные распределители могут использоваться в различных вариантах подключения, что можно увидеть на функциональных схемах в разделе 0. Это очень важно, так как 3-х линейные распределители могут использоваться как нормально открытые, так и как нормально закрытые, а 5-ти линейные, при необходимости, могут питаться через сбросы 3 и 5 различными давлениями. Золотник, при его движении, изолирует присоединительные отверстия от влияния со стороны входного давления.

Технические данные

Присоединения G1/8" - G1"

Корпус	Анодированный алюминиевый сплав
Исполнительные механизмы	Никелированная латунь Нержавеющая сталь для рычагов ролика и кнопки Оцинкованная сталь для боковых рукояток Пластик для ручек и кнопок переключателей
Уплотнения	Маслостойкая резина NBR или полиуретан
Проставки	Полиформальдегидный полимер
Золотник	Никелированная сталь (Kanigen)
Пружина	Пружинная сталь (нержавеющая сталь по запросу)

При работе на сжатом воздухе без добавления распыленного масла предпочтительно заказывать распределители с уплотнениями из полиуретана. В этом случае вторая цифра в коде для заказа изменяется на "3". Например, 238.**, 234.** или 232.**. Для распределителей с присоединением G1" полиуретановые уплотнения недоступны.

Важно: при высокой влажности сжатого воздуха и температуре более 40°C происходит процесс ускоренного гидролиза полиуретана, что приводит к разрушению уплотнений. Таким образом, распределители с полиуретановыми уплотнениями не пригодны для работы в тропическом климате.

При работе в зоне отрицательных температур следите за тем, чтобы сжатый воздух был сухой и возможность конденсации паров воды и её последующего замерзания была исключена. Золотник и уплотнения смазаны специальной пластичной смазкой с рабочей температурой до -20°C.

Расходные диаграммы для распределителей всех типоразмеров данной серии приведены на следующей странице.

Применение и обслуживание

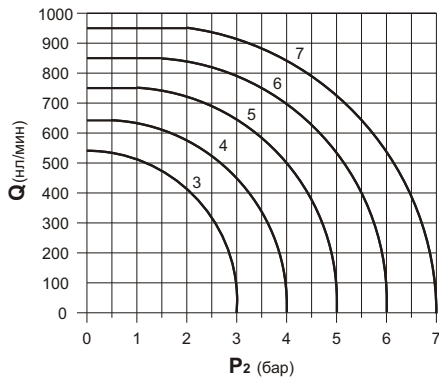
Следите, чтобы рабочие условия (давление сжатого воздуха, температура и т.д.) соответствовали нашим требованиям. Добавление в сжатый воздух распыленного масла позволяет снизить износ уплотнений. Используйте масло PNEUMOIL01 (смотри раздел 4 / гидростабилизаторы скорости) или MAGNA GC32 фирмы Castrol.

В зависимости от условий эксплуатации ресурс распределителей составляет 10...15 миллионов циклов.

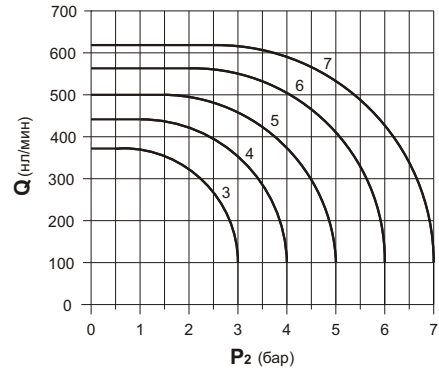




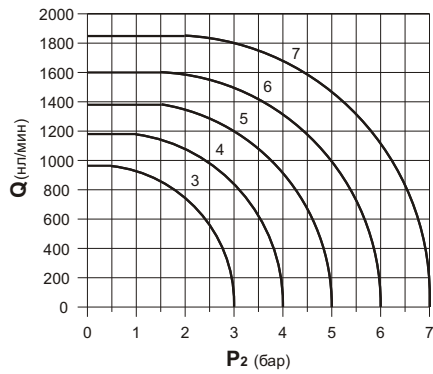
Расходные диаграммы



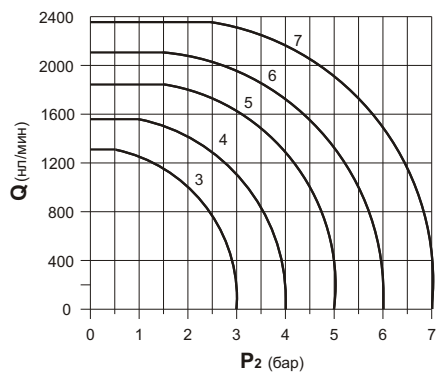
Серия 228 присоединение G1/8"
исполнения - 3/2 и 5/2



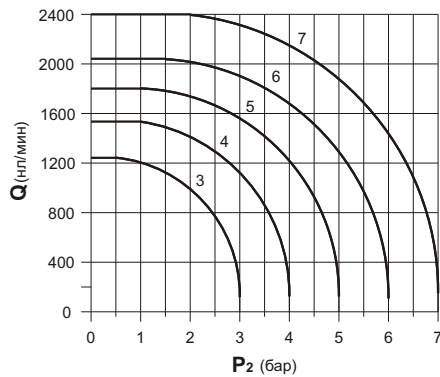
Серия 228 присоединение G1/8"
исполнение - 5/3



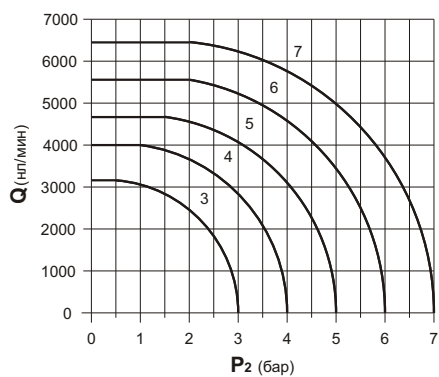
Серия 214/2 присоединение G1/4"
исполнения - 3/2 и 5/2



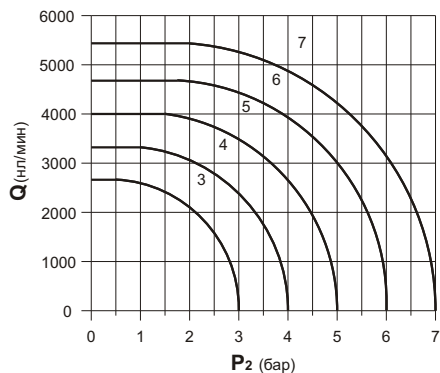
Серия 224 присоединение G1/4"
исполнения - 3/2 и 5/2



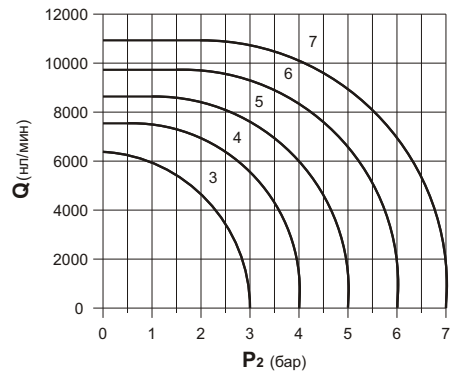
Серия 224 присоединение G1/4"
исполнение - 5/3



Серия 212 присоединение G1/2"
исполнения - 3/2 и 5/2



Серия 212 присоединение G1/2"
исполнение - 5/3



Серия 211 присоединение G1"
исполнения - 3/2, 5/2 и 5/3



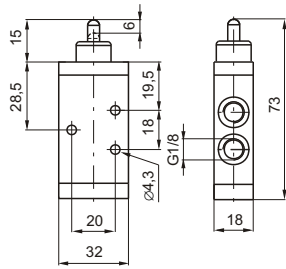
Распределители с механическим и мускульным управлением. Серия 228. Присоединение G1/8".



3/2

Плунжер пружинный возврат

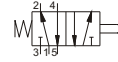
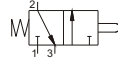
5/2



Код для заказа

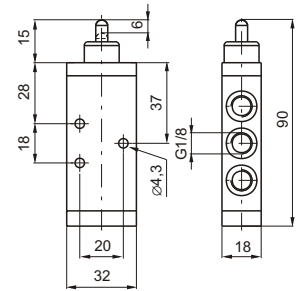
228.32.0.1

228.52.0.1



Масса 85г

Масса 105г

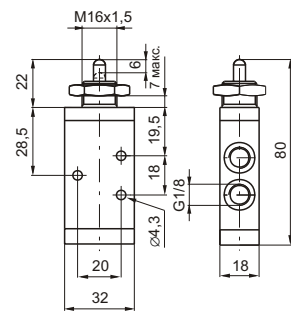


Усилие переключения 33Н

3/2

Плунжер пружинный возврат

5/2



Код для заказа

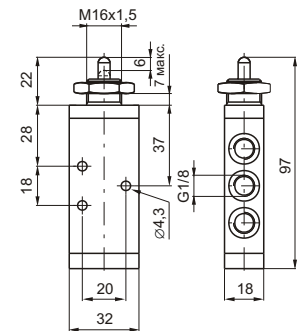
228.32.1.1

228.52.1.1



Масса 102г

Масса 122г

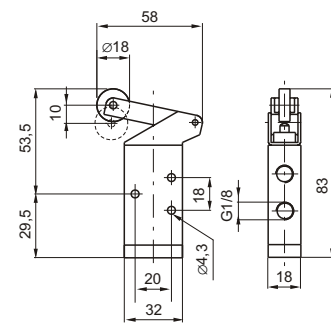


Рабочее усилие 33Н

3/2

Рычаг с роликом пружинный возврат

5/2



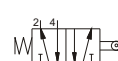
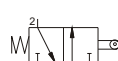
Код для заказа

228.32.2.1

228.52.2.1

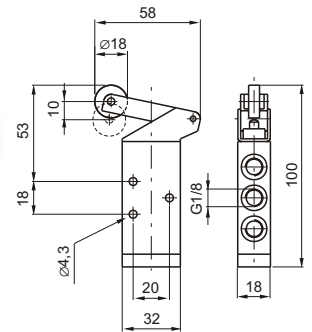
Пластиковый
ролик
228.32.2.1/2
Металлический
ролик

Пластиковый
ролик
228.52.2.1/2
Металлический
ролик



Масса 115г

Масса 135г

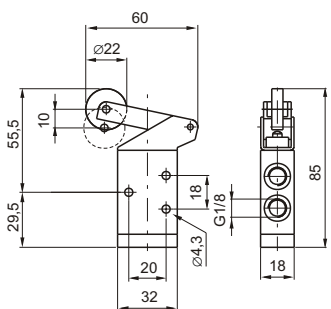


Усилие переключения 15Н

3/2

Рычаг с роликом на подшипнике пружинный возврат

5/2



Код для заказа

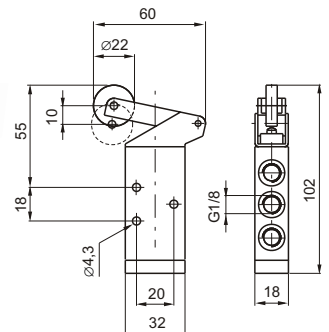
228.32.2.1/1

228.52.2.1/1



Масса 130г

Масса 150г



Усилие переключения 15Н

Технические характеристики

Энергоноситель

Отфильтрованный сжатый воздух с маслом или без

Максимальное рабочее давление

10 бар

Рабочая температура

мин. -5°C макс. +70°C

Расход при P₁=6 бар с Δp=1 бар

540 нл/мин

Условный проход

6 мм

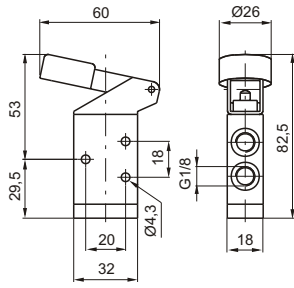
Присоединение

G1/8"

3/2

**Рычаг с кнопкой
пружинный возврат**

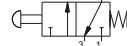
5/2



Код для заказа

228.32.2.6/1
Красная
228.32.2.6/2
Черная
228.32.2.6/3
Зеленая

228.52.2.6/1
Красная
228.52.2.6/2
Черная
228.52.2.6/3
Зеленая

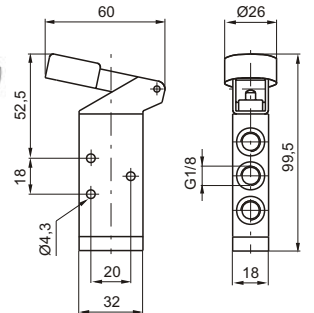


Масса 120г



Масса 140г

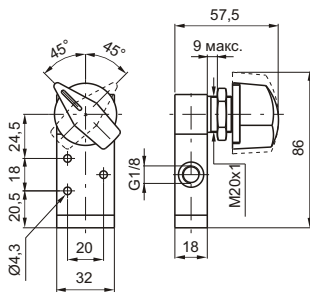
Усилие переключения 15Н



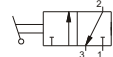
3/2

**Боковой переключатель
2-х позиционный**

5/2

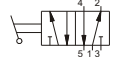


228.32.27

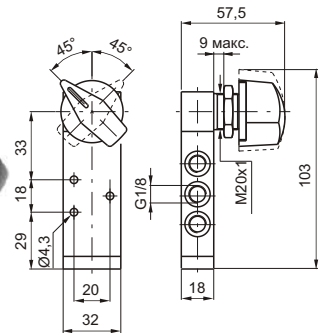


Масса 190г

228.52.27



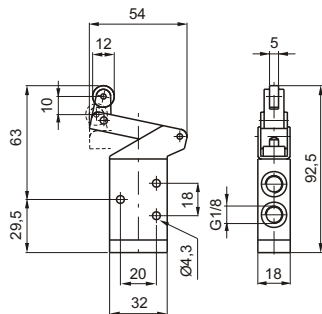
Масса 210г



3/2

**“Ломающийся” ролик
пружинный возврат**

5/2



Код для заказа

228.32.3.1
Пластиковый ролик
228.32.3.1/2
Металлический ролик



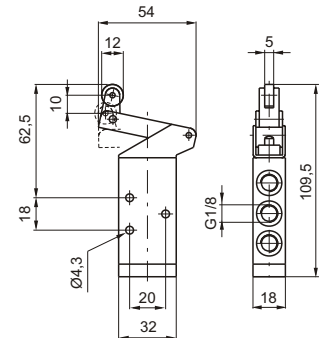
Масса 110г

228.52.3.1
Пластиковый ролик
228.52.3.1/2
Металлический ролик



Масса 130г

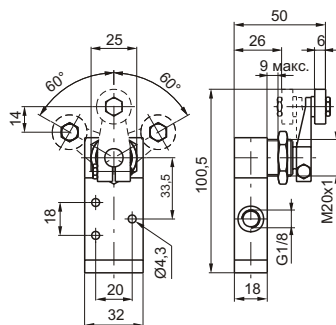
Усилие переключения 15Н



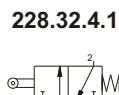
3/2

**Боковой рычаг с роликом на подшипнике
пружинный возврат**

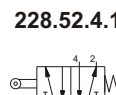
5/2



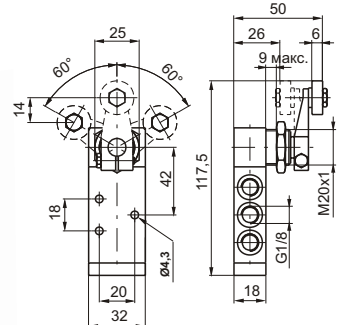
Код для заказа



Масса 180г



Масса 200г



Технические характеристики

Энергоноситель

Отфильтрованный сжатый воздух с маслом или без

Максимальное рабочее давление

10 бар

Рабочая температура

мин. -5°C макс. +70°C

Расход при P₁=6 бар с Δp=1 бар

540 нл/мин

Условный проход

6 мм

Присоединение

G1/8"



Распределители с механическим и мускульным управлением. Серия 228. Присоединение G1/8".

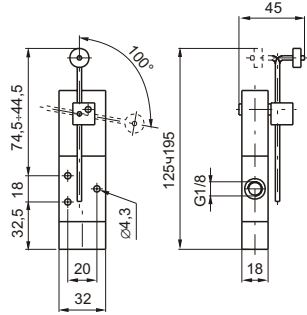


3/2

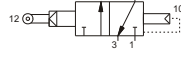
“Чувствительный” рычаг пневматический возврат

(для переключения распределителя достаточно повернуть рычаг на 5°...10°)

5/2



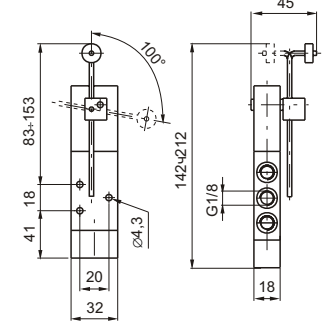
Код для заказа

228.32.4.13**228.52.4.13**

Масса 200г

Масса 220г

Минимальное рабочее давление 2,5 бар

**Внимание:** в распределителе имеются отверстия Ø0,3мм. Очищайте воздух от компрессорного масла!

3/2

Тумблер Ø 30 2-х позиционный

(возможность выбора цвета рукоятки)

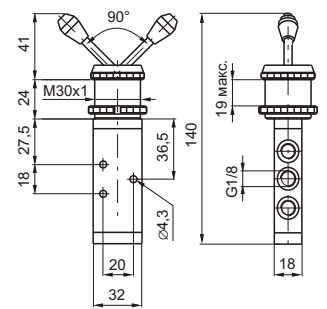
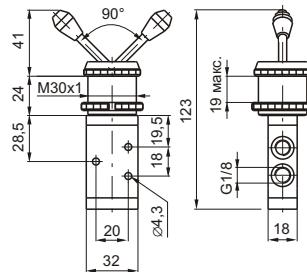
5/2

Код для заказа

228.32.5/1**228.52.5/1***Красная**Красная***228.32.5/2****228.52.5/2***Черная**Черная***228.32.5/3****228.52.5/3***Зеленая**Зеленая*

Масса 198г

Масса 218г



3/2

Тумблер 2-х позиционный

(возможность выбора цвета рукоятки)

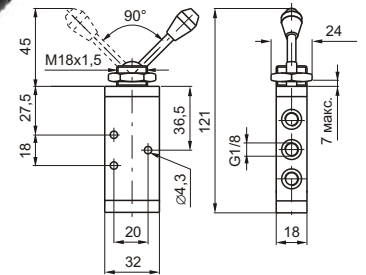
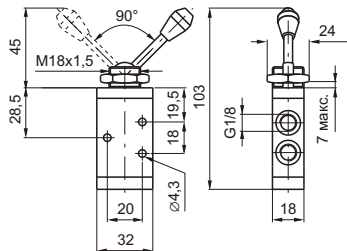
5/2

Код для заказа

228.32.55/1**228.52.55/1***Красная**Красная***228.32.55/2****228.52.55/2***Черная**Черная***228.32.55/3****228.52.55/3***Зеленая**Зеленая*

Масса 115г

Масса 135г



3/2

Кнопка Ø 30 пружинный возврат

(возможность выбора цвета кнопки)

5/2

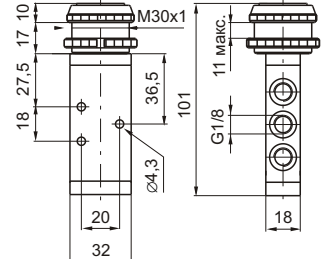
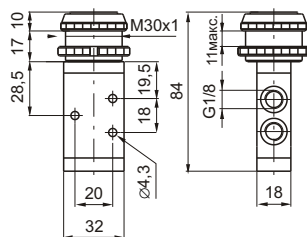
Код для заказа

228.32.6.1/1**228.52.6.1/1***Красная**Красная***228.32.6.1/2****228.52.6.1/2***Черная**Черная***228.32.6.1/3****228.52.6.1/3***Зеленая**Зеленая*

Масса 155г

Масса 175г

Рабочее усилие 33Н



Технические характеристики

Энергоноситель

Отфильтрованный сжатый воздух с маслом или без

Максимальное рабочее давление

10 бар

Рабочая температура

мин. -5°C макс. +70°C

Расход при P₁=6 бар с ΔP=1 бар

540 нл/мин

Условный проход

6 мм

Присоединение

G1/8"



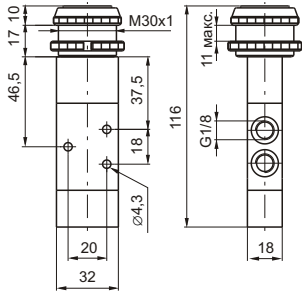
Распределители с механическим и мускульным управлением. Серия 228. Присоединение G1/8".



3/2

“Чувствительная” кнопка пневматический возврат (возможность выбора цвета кнопки)

5/2



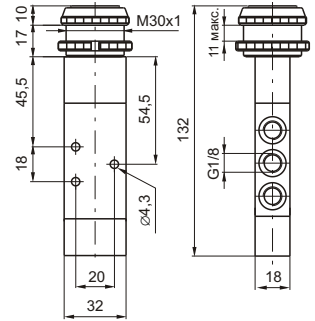
Код для заказа	
228.32.6.13/1 Красная	228.52.6.13/1 Красная
228.32.6.13/2 Черная	228.52.6.13/2 Черная
228.32.6.13/3 Зеленая	228.52.6.13/3 Зеленая



Масса 197г

Масса 217г

Усилие переключения 18,5Н (при давлении 6 бар)



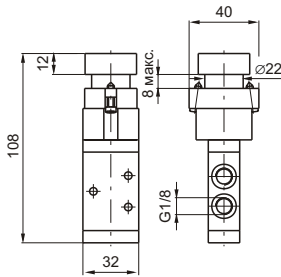
1

1

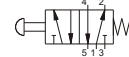
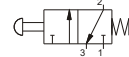
3/2

Кнопка пружинный возврат (возможность выбора цвета кнопки)

5/2



Код для заказа	
228.32.6.22/1 Красная	228.52.6.22/1 Красная
228.32.6.22/2 Черная	228.52.6.22/2 Черная
228.32.6.22/3 Зеленая	228.52.6.22/3 Зеленая
228.32.6.22/4 Желтая	228.52.6.22/4 Желтая

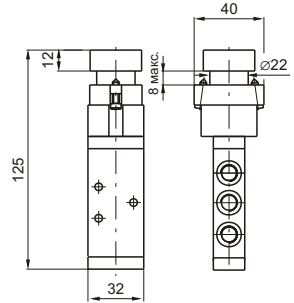


Масса 225г

Масса 245г

Усилие переключения 33Н

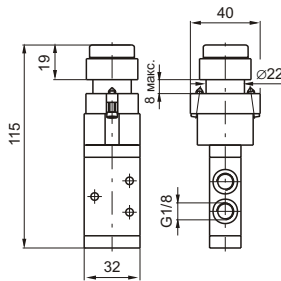
Усилие переключения 33Н



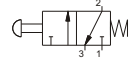
3/2

Высокая кнопка пружинный возврат (возможность выбора цвета кнопки)

5/2



Код для заказа	
228.32.6.23/1 Красная	228.52.6.23/1 Красная
228.32.6.23/2 Черная	228.52.6.23/2 Черная
228.32.6.23/3 Зеленая	228.52.6.23/3 Зеленая
228.32.6.23/4 Желтая	228.52.6.23/4 Желтая

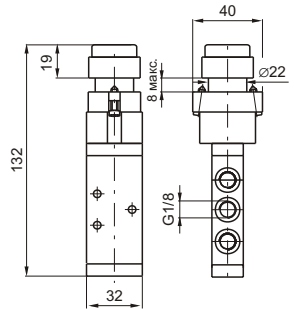


Масса 230г

Масса 250г

Усилие переключения 33Н

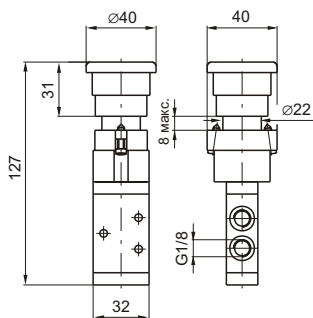
Усилие переключения 33Н



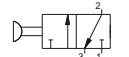
3/2

Кнопка - “грибок” 2-х позиционная

5/2



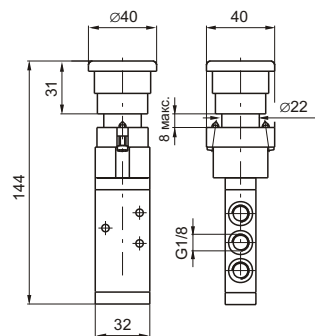
Код для заказа	
228.32.6.25	228.52.6.25



Масса 235г

Масса 255г

Усилие переключения 33Н



Технические характеристики	Энергоноситель	Максимальное рабочее давление	Рабочая температура		Расход при P ₁ =6 бар с ΔP=1 бар	Условный проход	Присоединение
	Отфильтрованный сжатый воздух с маслом или без		мин. -5°C	макс. +70°C			
		10 бар			540 нл/мин	6 мм	G1/8"



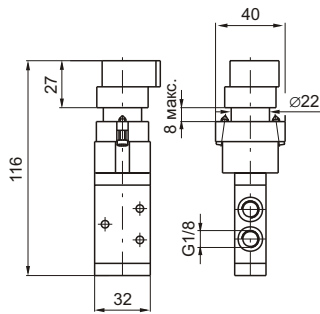
Распределители с механическим и мускульным управлением. Серия 228. Присоединение G1/8".



3/2

Переключатель 2-х позиционный

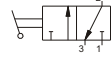
5/2



Код для заказа

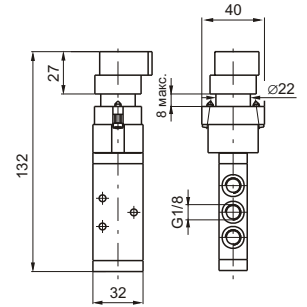
228.32.6.27

228.52.6.27



Масса 230г

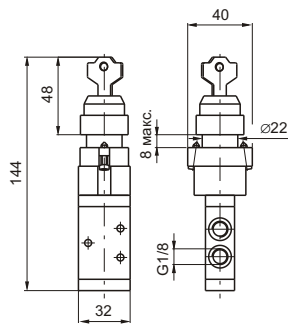
Масса 250г



3/2

Переключатель с ключом 2-х позиционный

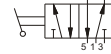
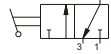
5/2



Код для заказа

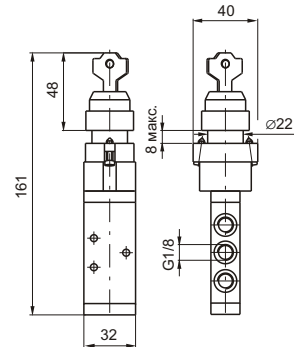
228.32.6.28

228.52.6.28



Масса 230 гр.

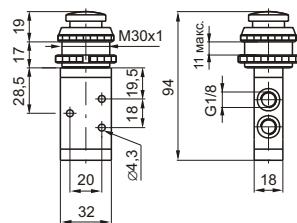
Масса 250 гр.



3/2

Кнопка-грибок Ø 30 пружинный возврат (возможность выбора цвета кнопки)

5/2



Код для заказа

228.32.7.1/1

228.52.7.1/1

Красная

Красная

228.32.7.1/2

228.52.7.1/2

Черная

Черная

228.32.7.1/3

228.52.7.1/3

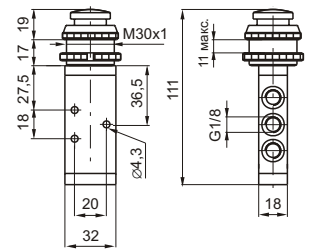
Зеленая

Зеленая

Масса 148г

Масса 168г

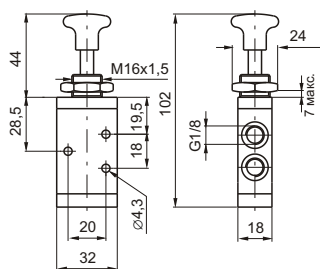
Усилие переключения 33Н



3/2

Кнопка пружинный возврат (возможность выбора цвета кнопки)

5/2



Код для заказа

228.32.8.1/1

228.52.8.1/1

Красная

Красная

228.32.8.1/2

228.52.8.1/2

Черная

Черная

228.32.8.1/3

228.52.8.1/3

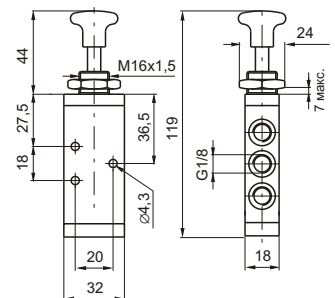
Зеленая

Зеленая

Масса 120г

Масса 140г

Усилие переключения 33Н



Технические характеристики

Энергоноситель

Отфильтрованный сжатый воздух с маслом или без

Максимальное рабочее давление

10 бар

Рабочая температура

мин. -5°C макс. +70°C

Расход при P₁=6 бар с Δp=1 бар

540 нл/мин

Условный проход

6 мм

Присоединение

G1/8"



Распределители с механическим и мускульным управлением. Серия 228. Присоединение G1/8".



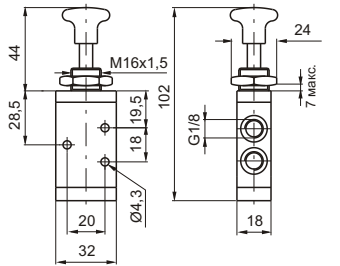
3/2

Кнопка 2-х позиционная

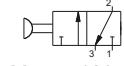
(возможность выбора цвета кнопки;
возврат осуществляется путём вытягивания кнопки)

5/2

Код для заказа



228.32.8/1
Красная
228.32.8/2
Черная
228.32.8/3
Зеленая

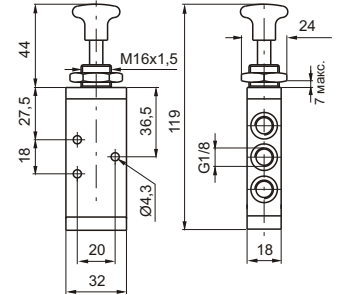


Масса 120г

228.52.8/1
Красная
228.52.8/2
Черная
228.52.8/3
Зеленая



Масса 140г



Усилие переключения 10Н

Боковой переключатель пружинный возврат

(возможность выбора цвета ручки)

Код для заказа

3/2

228.32.9.1/1
Красная
228.32.9.1/2
Черная
228.32.9.1/3
Зеленая



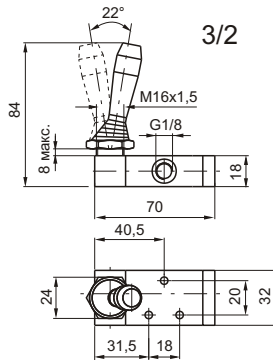
Масса 140г

5/2

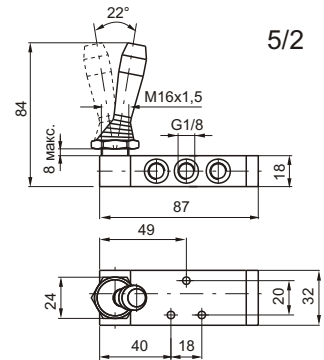
228.52.9.1/1
Красная
228.52.9.1/2
Черная
228.52.9.1/3
Зеленая



Масса 160г



3/2



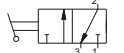
5/2

Боковой переключатель

2-х позиционный фиксируемый
(возможность выбора цвета ручки)

Код для заказа

228.32.9/1
Красная
228.32.9/2
Черная
228.32.9/3
Зеленая



Масса 140г

228.52.9/1
Красная
228.52.9/2
Черная
228.52.9/3
Зеленая



Масса 160г



Педали алюминиевая 2-х позиционная фиксируемая

3/2 - 5/2

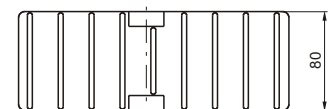
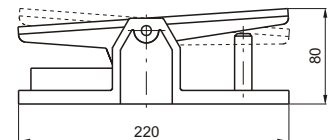
Код для заказа

3/2
228.32.10

Масса 790г

5/2
228.52.10

Масса 810г



Технические характеристики

Энергоноситель

Отфильтрованный
сжатый воздух
с маслом или без

Максимальное
рабочее
давление

10 бар

Рабочая
температура

мин.
-5°C макс.
+70°C

Расход
при P₁=6 бар
с Δp=1 бар

540 нл/мин

Условный
проход

6 мм

Присоединение

G1/8"



Распределители с механическим и мускульным управлением. Серия 228. Присоединение G1/8".

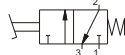


Педаля алюминиевая пружинный возврат

3/2 - 5/2

Код для заказа

3/2 **228.32.10.1**

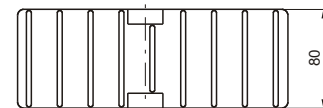
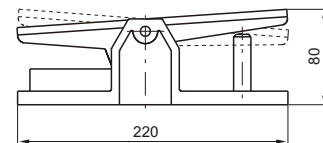


Масса 790г

5/2 **228.52.10.1**



Масса 810г

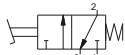


Педаля с кожухом (оснащена блокиратором случайного нажатия педали) пружинный возврат

3/2 - 5/2

Код для заказа

3/2 **228.32.10.1/1**
228.32.10.2/1 - без блокиратора педали

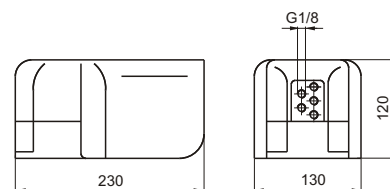


5/2 **228.52.10.1/1**
228.52.10.2/1 - без блокиратора педали



Масса 1,12 кг

Основание и кожух изготовлены из технополимера. Основание армировано металлической пластиной.



Педаля с кожухом 2-х позиционная

3/2 - 5/2

Код для заказа

3/2 **228.32.10/1**

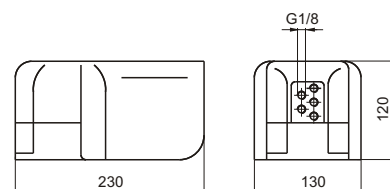


5/2 **228.52.10/1**



Масса 1,12 кг

Основание и кожух изготовлены из технополимера. Основание армировано металлической пластиной.

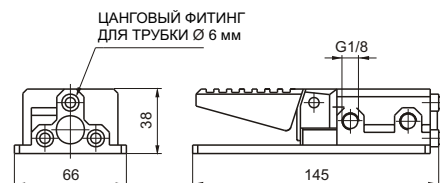


Педаля миниатюрная пружинный возврат

5/2

Код для заказа

228.52.10.1P
228.52.10.1PX - золотник из нержавеющей стали



Масса 230г материал корпуса - технополимер

Технические характеристики	Энергоноситель	Максимальное рабочее давление	Рабочая температура		Расход при P ₁ =6 бар с Δp=1 бар	Условный проход	Присоединение
	Отфильтрованный сжатый воздух с маслом или без		10 бар	мин. -5°C			

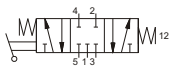
5/3

**Боковой переключатель 3-х позиционный
пружинный возврат в центр**
(возможность выбора цвета ручки)

Код для заказа

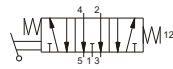
Закрытые центра

228.53.31.9.1/1 Красная
228.53.31.9.1/2 Черная
228.53.31.9.1/3 Зеленая

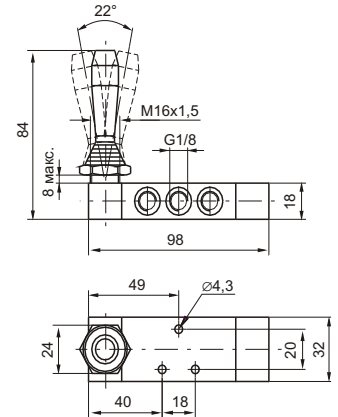


Открытые центра

228.53.32.9.1/1 Красная
228.53.32.9.1/2 Черная
228.53.32.9.1/3 Зеленая



Масса 190г



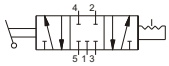
5/3

**Боковой переключатель
3-х позиционный фиксируемый**
(возможность выбора цвета ручки)

Код для заказа

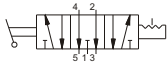
Закрытые центра

228.53.31.9/1 Красная
228.53.31.9/2 Черная
228.53.31.9/3 Зеленая

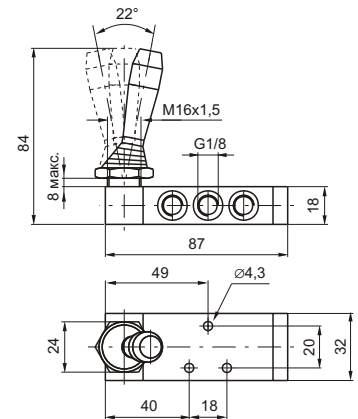


Открытые центра

228.53.32.9/1 Красная
228.53.32.9/2 Черная
228.53.32.9/3 Зеленая



Масса 160г



5/3

Тумблер центральный

Код для заказа

Открытые центра
пружинный возврат в центр

228.53.32.99.1/1 Красная
228.53.32.99.2/1 Черная



Открытые центра
2 фиксир. позиции

228.53.32.99.2/1 Красная
228.53.32.99.2/2 Черная

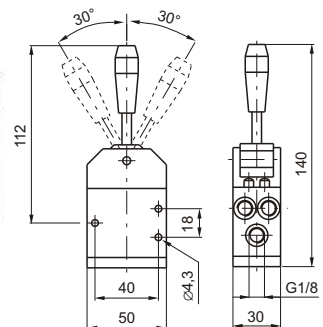


Открытые центра
3 фиксируемые позиции

228.53.32.99.3/1 Красная
228.53.32.99.3/2 Черная



Масса 140г



Технические характеристики	Энергоноситель	Максимальное рабочее давление	Рабочая температура		Расход при P ₁ =6 бар с Δp=1 бар	Условный проход	Присоединение
	Отфильтрованный сжатый воздух с маслом или без		10 бар	мин. -5°C			

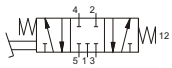


5/3

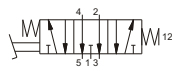
**Педаля алюминиевая 3-х позиционная
пружинный возврат в центр**

Код для заказа

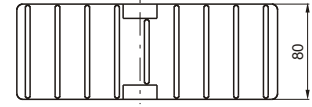
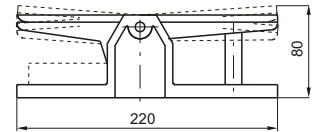
Закрытые центра
228.53.31.10.1



Открытые центра
228.53.32.10.1



Масса 810г



Технические характеристики	Энергоноситель	Максимальное рабочее давление	Рабочая температура		Расход при P ₁ =6 бар с Δp=1 бар	Условный проход	Присоединение
	Отфильтрованный сжатый воздух с маслом или без		10 бар	мин. -5°C			
					410 нл/мин	6 мм	G1/8"