



Пневмоострова ENOVA®. Группа серий 2300. Общая информация.



Введение

Технические инновации, высокие технические характеристики, рациональная гибкая компоновка, удобство обслуживания и сверхкомпактная конструкция - вот основные черты пневмоостровов ENOVA®, предлагаемых компанией "Pneumax" на рынке современных средств автоматизации.

Пневмоострова серии ENOVA® были разработаны в соответствии с последними потребностями рынка. Каждый модуль распределителя содержит в себе все необходимые пневматические и электрические коммутационные каналы для легкой и быстрой сборки пневмоострова. Таким образом, отсутствуют какие-либо ограничения на конфигурацию пневмоострова и полный приоритет в этом вопросе может быть отдан потребностям конечного пользователя. Добавление или извлечение модулей распределителей представляет собой очень простую и быструю операцию. Передача управляющих электрических сигналов через модули распределителей оптимизирована благодаря применению запатентованной электрической колодки в каждом модуле.

Электрическое присоединение к пневмоострову осуществляется посредством 25-ти контактного электроразъема, который позволяет обеспечить управление до 22-х пилотных клапанов пневмораспределителей. Электрические и пневматические присоединения расположены в одном начальном модуле, который легко пристыковывается к пневмоострову. Все электрические и пневматические соединения находятся с одной стороны для удобства проектирования оборудования, присоединения пневматических трубок и последующего обслуживания. Модули распределителей оснащены светодиодной индикацией наличия управляющего электросигнала и ручным дублированием переключения распределителя.

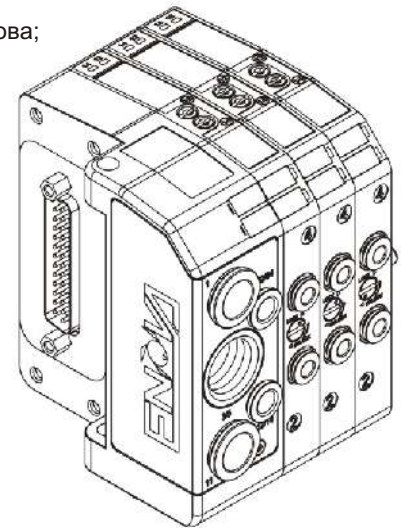
Интерфейсные модули, поддерживающие наиболее популярные промышленные протоколы как Profibus, Can-Open, Device-Net и AS-Interface, также непосредственно интегрируются в пневмоостров простым пристыковыванием к стандартному начальному модулю острова, обеспечивая при этом степень защиты IP65. Интерфейсные модули позволяют не только управлять распределителями пневмоострова, но и могут иметь входы для приема сигналов от различных датчиков с последующей их передачей в управляющий контроллер.

Основные характеристики:

- Изящная форма исключает накопление грязи на поверхности пневмоострова;
- Компактный размер - толщина модуля распределителя 12,5 мм;
- Встроенные цанговые фитинги в модулях под трубки Ø4, Ø6, Ø8 мм;
- IP65 степень защиты электрического присоединения;
- Оптимизированная система электрической коммутации модулей;
- Электрические и пневматические присоединения с одной стороны;
- Система быстрого соединения модулей с визуальным индикатором состояния соединения модулей (заблокировано /разблокировано);
- Свободная конфигурация.

Доступные типы модулей пневмораспределителей:

- 5/2 моностабильный - 1 катушка
- 5/2 бистабильный - 2 катушки
- 5/3 с закрытыми центрами - 2 катушки
- 2x3/2 НЗ/НЗ (5/3 с открытыми центрами) - 2 катушки
- 2x3/2 НО/НО (5/3 с нагруженными центрами) - 2 катушки
- 2x3/2 НЗ/НЗ - 2 катушки
- 2x2/2 НО/НО - 2 катушки



Применяемые материалы

Центральный корпус	Усиленный технополимер
Торцевые крышки	Усиленный технополимер
Внешний корпус	Усиленный технополимер
Золотник	Алюминиевый сплав 2011
Уплотнения золотника	Полиуретан
Уплотнения переключающих поршней	маслостойкая резина - пербунан (NBR)
Пружина	пружинная сталь с защитным покрытием

Технические характеристики

Напряжение питания катушек	24 В ± 10% пост. тока, PNP (NPN на заказ)
Потребляемая мощность катушки	0,9 Вт
Рабочее давление (порты 1 и 11)	от вакуума до 10 бар
Давление управления (порты 12 и 14)	2,5 ... 7 бар
Рабочая температура	-5°C +50°C
Степень защиты электроразъема	IP 65
Ресурс в стандартных условиях	50 000 000 циклов
Энергоноситель	отфильтрованный воздух со смазкой или без. (воздух со смазкой должен подаваться непрерывно)

Внимание: при температуре ниже 0°C должен использоваться сухой воздух.

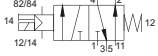


Пневмоострова ENOVA®. Группа серий 2300. Присоединения Ø4, Ø6, Ø8.



5/2 моностабильный

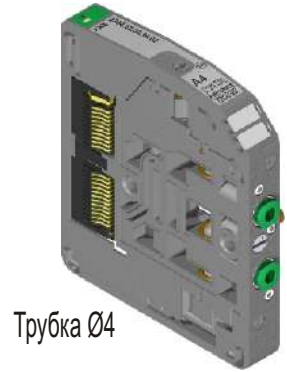
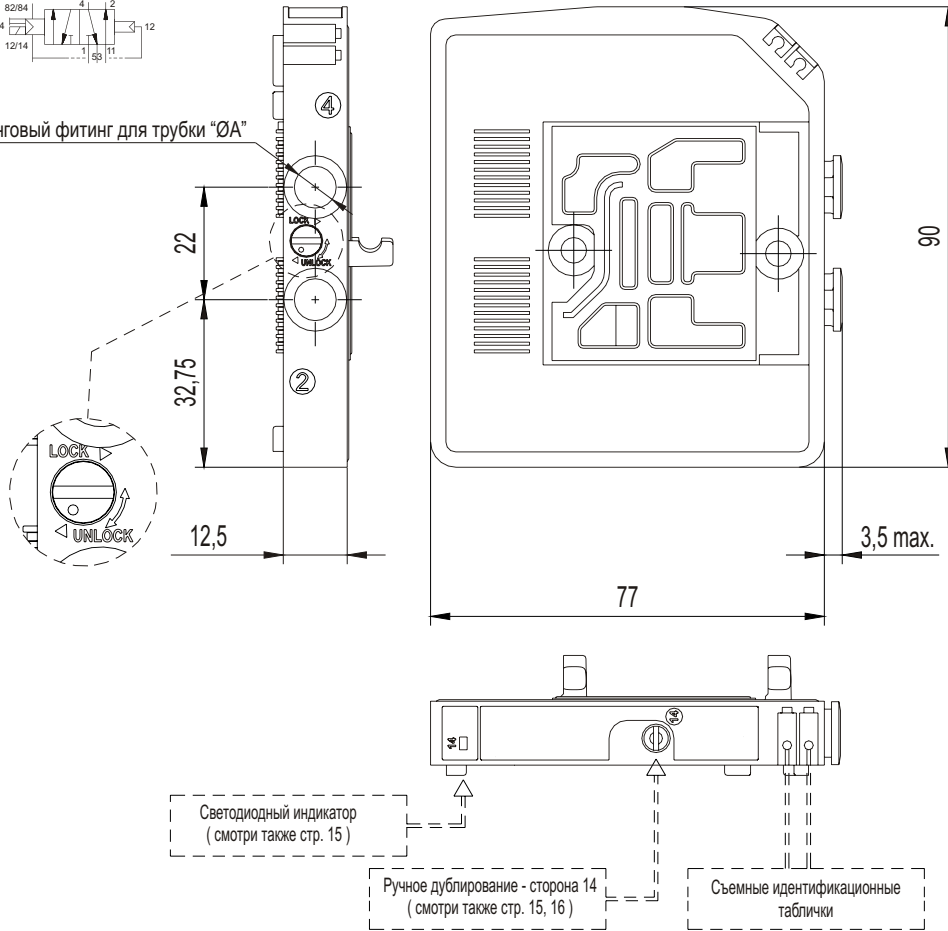
**Электропневмоуправление
пружинный возврат**



**Электропневмоуправление
пневмовозврат**



Цанговый фитинг для трубки "ØA"



Код для заказа

23 . 52 . 00

<p>Тип электрокоммутации: 0 = обычная (только для одного сигнала) 1 = СЕВ (для двух сигналов)</p>	<p>Присоединение ØA: 4 = цанги под трубку Ø4 6 = цанги под трубку Ø6 8 = цанги под трубку Ø8</p>	<p>Тип возврата золотника: 36 = пневмовозврат 39 = пружинный возврат</p>	<p>Напряжение: 02 = 24 В пост., PNP 12 = 24 В пост., NPN</p>
--	---	---	---

Тип "СЕВ" электрокоммутации используется для предотвращения нарушения порядка подачи электросигналов в пневмоострове при замене моностабильным распределителем бистабильного.

Функциональный код в пневмоострове / Присоединение :

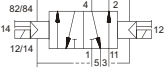
- | | |
|-------------------------------------|---|
| A4 = 5/2 с пружинным возвратом / Ø4 | P4 = 5/2 с пружинным возвратом / (СЕВ) / Ø4 |
| A6 = 5/2 с пружинным возвратом / Ø6 | P6 = 5/2 с пружинным возвратом / (СЕВ) / Ø6 |
| A8 = 5/2 с пружинным возвратом / Ø8 | P8 = 5/2 с пружинным возвратом / (СЕВ) / Ø8 |
| B4 = 5/2 с пневмовозвратом / Ø4 | R4 = 5/2 с пневмовозвратом / (СЕВ) / Ø4 |
| B6 = 5/2 с пневмовозвратом / Ø6 | R6 = 5/2 с пневмовозвратом / (СЕВ) / Ø6 |
| B8 = 5/2 с пневмовозвратом / Ø8 | R8 = 5/2 с пневмовозвратом / (СЕВ) / Ø8 |

R.T.A. = время переключения при иницировании
R.T.D. = время переключения при обесточивании
(пневмо) - пневмовозврат; (пружина) - пружинный возврат

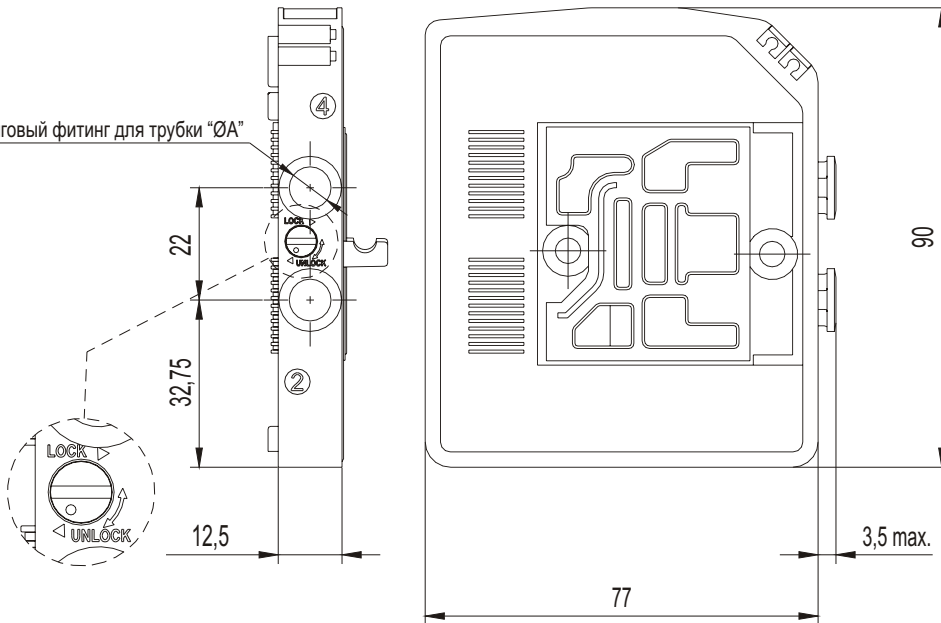
Технические характеристики	Энергоноситель	Давление порты 1 и 11	Давление управ. порты 12 и 14	Температура		Расход P=6 бар и Δp=1 бар	Время переключения (по ISO 12238)	Масса	Присоединение ØA
	Очищенный воздух со смазкой или без	От вакуума до 10 бар	2,5 ... 7 бар	мин. -5° C	макс. +50° C	700 нл/мин	R.T.A. 12 мс (пневмо) R.T.D. 15 мс(пневмо) R.T.A. 9 мс(пружина) R.T.D. 30 мс(пружина)	115 г	Ø4, Ø6, Ø8

5/2 бистабильный

Двухстороннее
электропневмоуправление



Цанговый фитинг для трубки "ØA"



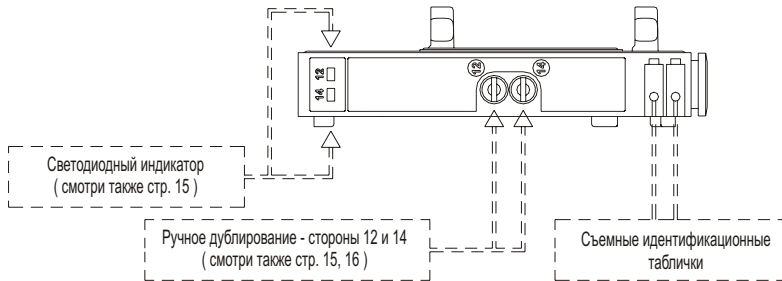
Трубка Ø4



Трубка Ø6



Трубка Ø8



Код для заказа

230 . 52 . 00 . 35 .

Присоединение ØA:
4 = цанги под трубку Ø4
6 = цанги под трубку Ø6
8 = цанги под трубку Ø8

Напряжение:
02 = 24 В пост., PNP
12 = 24 В пост., NPN

Функциональный код в пневмоострове / Присоединение :

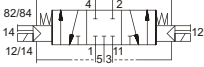
- C4 = 5/2 бистабильный / Ø4
- C6 = 5/2 бистабильный / Ø6
- C8 = 5/2 бистабильный / Ø8

R.T.A. = время переключения при иницировании
R.T.D. = время переключения при обесточивании

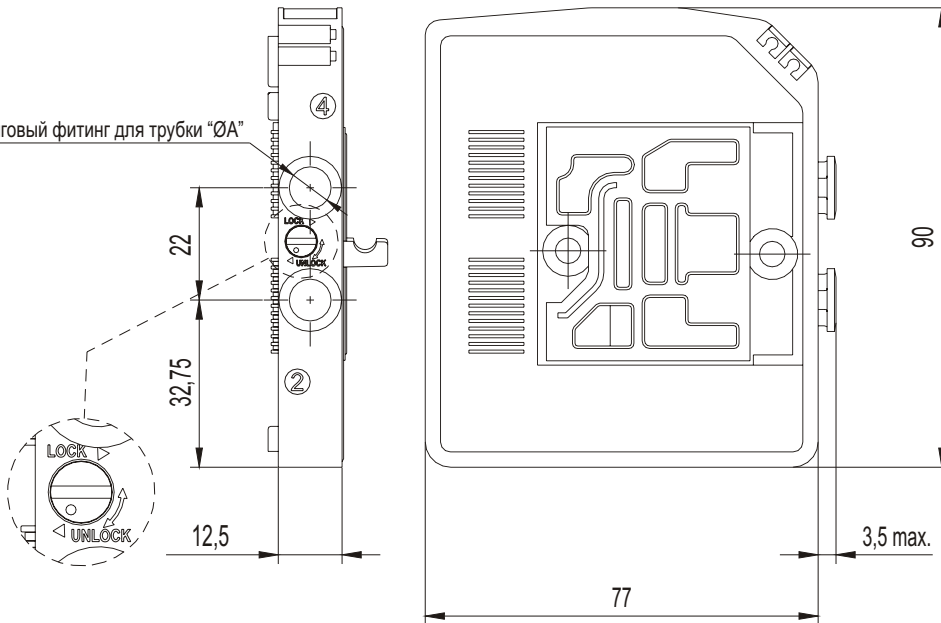
Технические характеристики	Энергоноситель	Давление порты 1 и 11	Давление управ. порты 12 и 14	Температура		Расход P=6 бар и Δp=1 бар	Время переключения (по ISO 12238)	Масса	Присоединение ØA
	Очищенный воздух со смазкой или без	От вакуума до 10 бар	2,5 ... 7 бар	мин. -5° C	макс. +50° C	700 нл/мин	R.T.A. 7 мс R.T.D. 7 мс	130 г	Ø4, Ø6, Ø8

5/3 с закрытыми центрами

Двухстороннее
электропневмоуправление



Цанговый фитинг для трубки "ØA"



Трубка Ø4



Трубка Ø6



Трубка Ø8



Светодиодный индикатор
(смотри также стр. 15)

Ручное дублирование - стороны 12 и 14
(смотри также стр. 15, 16)

Съемные идентификационные
таблички

Код для заказа

230 . 53 . 31 . 35 .

Присоединение ØA:
4 = цанги под трубку Ø4
6 = цанги под трубку Ø6
8 = цанги под трубку Ø8

Напряжение:
02 = 24 В пост., PNP
12 = 24 В пост., NPN

Функциональный код в пневмоострове / Присоединение :

- E4 = 5/3 с закрытыми центрами / Ø4
- E6 = 5/3 с закрытыми центрами / Ø6
- E8 = 5/3 с закрытыми центрами / Ø8

R.T.A. = время переключения при иницировании
R.T.D. = время переключения при обесточивании

Технические характеристики	Энергоноситель	Давление порты 1 и 11	Давление управ. порты 12 и 14	Температура		Расход P=6 бар и Δp=1 бар	Время переключения (по ISO 12238)	Масса	Присоединение ØA
	Очищенный воздух со смазкой или без	От вакуума до 10 бар	2,5 ... 7 бар	мин. -5° C	макс. +50° C	700 нл/мин	R.T.A. 15 мс R.T.D. 15 мс	130 г	Ø4, Ø6, Ø8

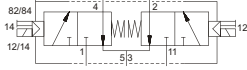


Пневмоострова ENOVA®. Группа серий 2300. Присоединения Ø4, Ø6, Ø8.



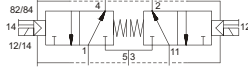
5/3 с открыт. центрами ; 2x3/2 НЗ-НЗ

**Двухстороннее
электропневмоуправление**



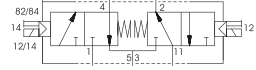
5/3 с нагруженными центрами ; - 2x3/2 НО-НО

**Двухстороннее
электропневмоуправление**

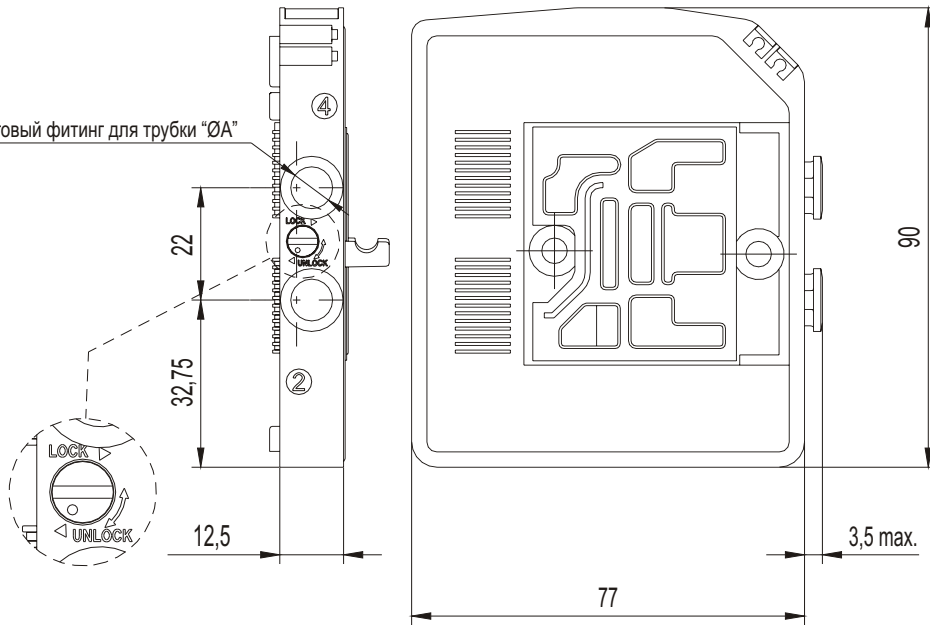


5/3 ; 2x3/2 НЗ-НО

**Двухстороннее
электропневмоуправление**



Цанговый фитинг для трубки "ØA"



Трубка Ø4



Трубка Ø6



Трубка Ø8

Светодиодный индикатор
(смотри также стр. 15)

Ручное дублирование - стороны 12 и 14
(смотри также стр. 15, 16)

Съемные идентификационные
таблички

Код для заказа

230 . 62 . . 35 . .

Присоединение ØA:
4 = цанги под трубку Ø4
6 = цанги под трубку Ø6
8 = цанги под трубку Ø8

Функция: (*)
44 = 2x3/2 НЗ-НЗ
45 = 2x3/2 НЗ-НО
55 = 2x3/2 НО-НО

Напряжение:
02 = 24 В пост., PNP
12 = 24 В пост., NPN

Функциональный код в пневмоострове / Присоединение :

- F4 = 2x3/2 НЗ-НЗ (= 5/3 откр. центра) / Ø4
- F6 = 2x3/2 НЗ-НЗ (= 5/3 откр. центра) / Ø6
- F8 = 2x3/2 НЗ-НЗ (= 5/3 откр. центра) / Ø8
- G4 = 2x3/2 НО-НО (= 5/3 нагруж. центра) / Ø4
- G6 = 2x3/2 НО-НО (= 5/3 нагруж. центра) / Ø6
- G8 = 2x3/2 НО-НО (= 5/3 нагруж. центра) / Ø8
- H4 = 2x3/2 НЗ-НО / Ø4
- H6 = 2x3/2 НЗ-НО / Ø6
- H8 = 2x3/2 НЗ-НО / Ø8

(*) = 5/3 с открытыми центрами : используйте распределитель с 2x3/2 НЗ-НЗ функций
5/3 с нагруженными центрами : используйте распределитель с 2x3/2 НО-НО функций

R.T.A. = время переключения при иницировании
R.T.D. = время переключения при обесточивании

Технические характеристики	Энергоноситель	Давление порты 1 и 11	Давление управ. порты 12 и 14	Температура		Расход P=6 бар и Δp=1 бар	Время переключения (по ISO 12238)	Масса	Присоединение ØA
		Очищенный воздух со смазкой или без	От вакуума до 10 бар	2,5 ... 7 бар	мин. -5° C	макс. +50° C	700 нл/мин	R.T.A. 9 мс R.T.D. 30 мс	130 г

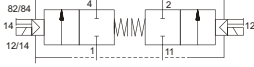


Пневмоострова ENOVA®. Группа серий 2300. Присоединения Ø4, Ø6, Ø8.



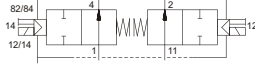
2x2/2 НЗ-НЗ

Двухстороннее
электропневмоуправление



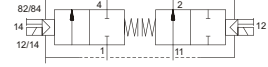
2x2/2 НО-НО

Двухстороннее
электропневмоуправление

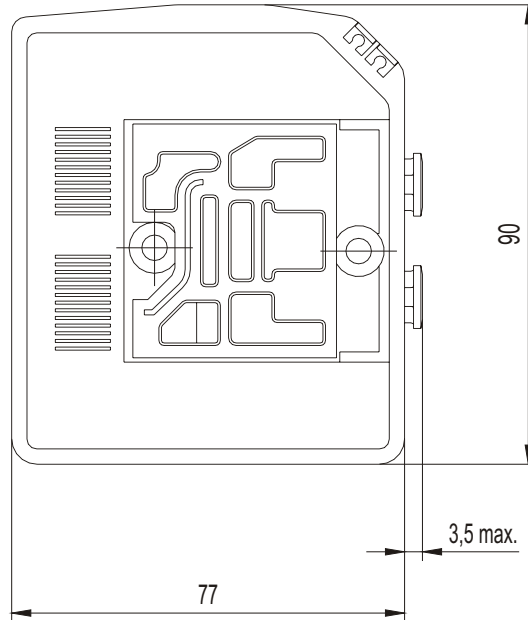
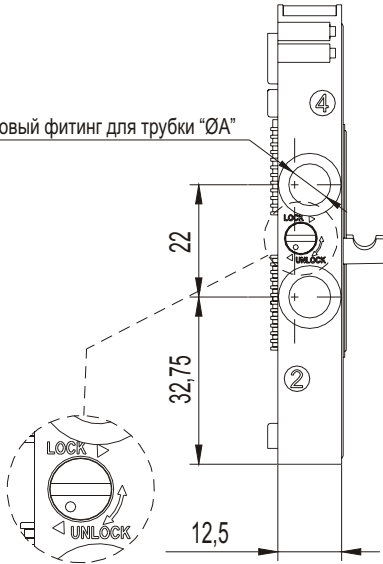


2x2/2 НЗ-НО

Двухстороннее
электропневмоуправление



Цанговый фитинг для трубки "ØA"



Трубка Ø4



Трубка Ø6



Трубка Ø8



Светодиодный индикатор
(смотри также стр. 15)

Ручное дублирование - стороны 12 и 14
(смотри также стр. 15, 16)

Съемные идентификационные
таблички

Код для заказа

230 . 42 . . 35 . . .

Функциональный код в пневмоострове /
Присоединение :

- L4 = 2x2/2 НЗ-НЗ / Ø4
- L6 = 2x2/2 НЗ-НЗ / Ø6
- L8 = 2x2/2 НЗ-НЗ / Ø8
- M4 = 2x2/2 НО-НО / Ø4
- M6 = 2x2/2 НО-НО / Ø6
- M8 = 2x2/2 НО-НО / Ø8
- N4 = 2x2/2 НЗ-НО / Ø4
- N6 = 2x2/2 НЗ-НО / Ø6
- N8 = 2x2/2 НЗ-НО / Ø8

Присоединение ØA:
4 = цанги под трубку Ø4
6 = цанги под трубку Ø6
8 = цанги под трубку Ø8

Функция:
44 = 2x2/2 НЗ-НЗ
45 = 2x2/2 НЗ-НО
55 = 2x2/2 НО-НО

Напряжение:
02 = 24 В пост., PNP
12 = 24 В пост., NPN

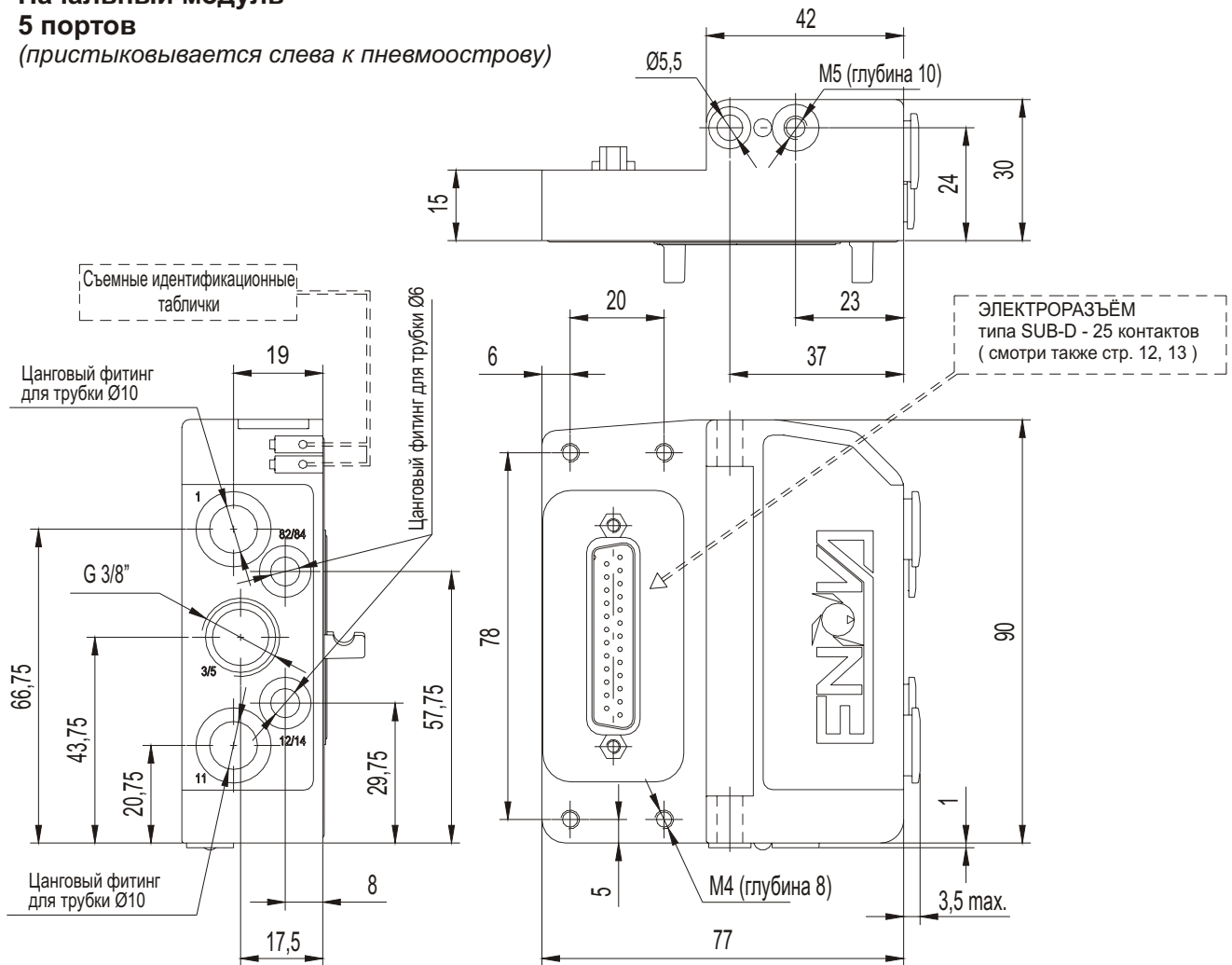
R.T.A. = время переключения при иницировании
R.T.D. = время переключения при обесточивании

Технические характеристики	Энергоноситель	Давление порты 1 и 11	Давление управ. порты 12 и 14	Температура		Расход P=6 бар и Δp=1 бар	Время переключения (по ISO 12238)	Масса	Присоединение ØA
		Очищенный воздух со смазкой или без	От вакуума до 10 бар	2,5 ... 7 бар	мин. -5° С	макс. +50° С	700 нл/мин	R.T.A. 9 мс R.T.D. 30 мс	130 г

Начальный модуль

5 портов

(пристыковывается слева к пневмоострову)



порты 1 и 11 (цанга под трубку Ø10)

питание основных каналов распределителей
(давление от вакуума до 10 бар)

порт 3/5 (G 3/8")

выхлоп из основных каналов распределителей

порт 12/14 (цанга под трубку Ø6)

питание пилотных клапанов
(давление от 2,5 до 7 бар)

порт 82/84 (цанга под трубку Ø6)

выхлоп из пилотных клапанов



Код для заказа

2311. 05P

Электрическое присоединение типа PNP (с общим "-") - стандарт

2311. 05N

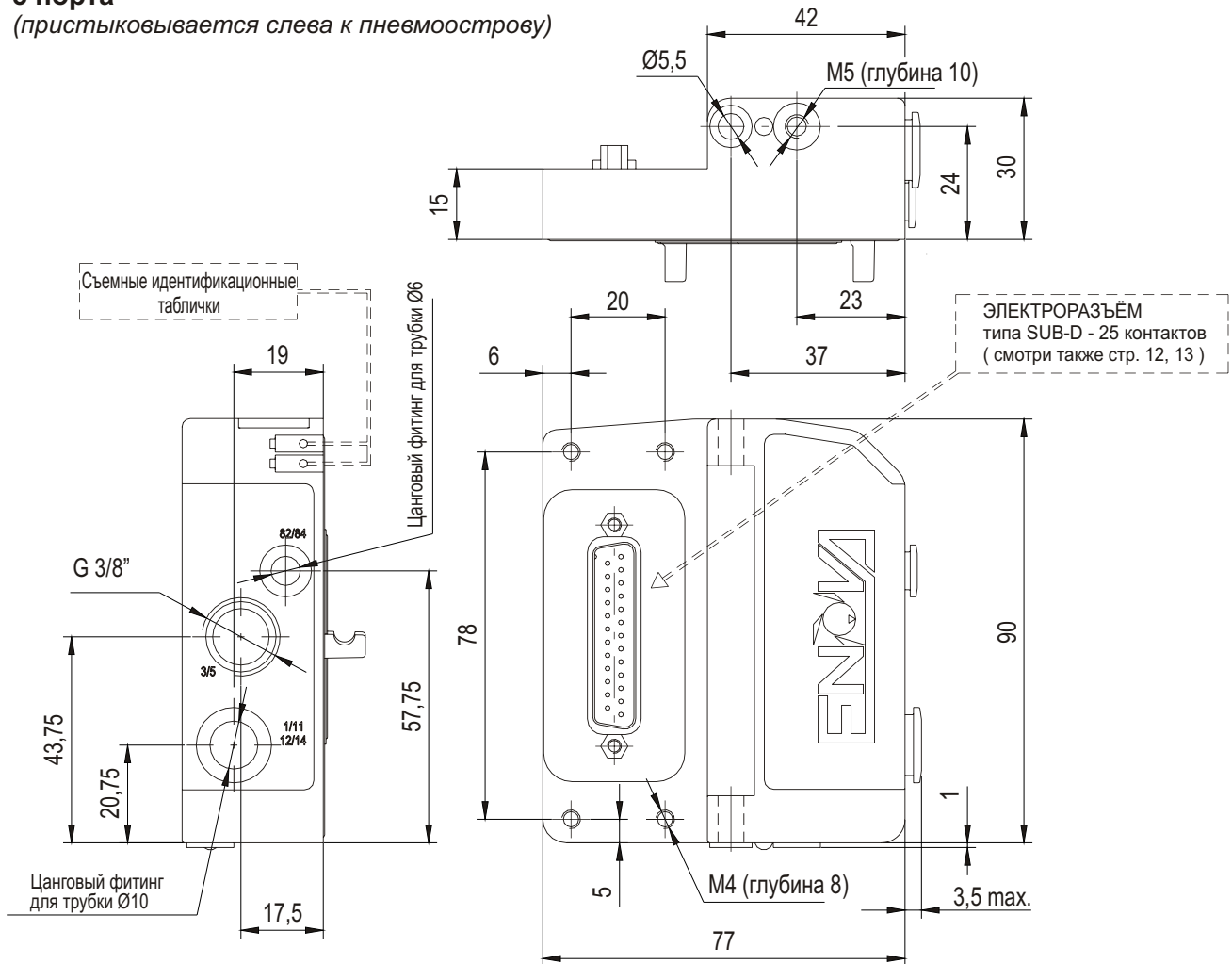
Электрическое присоединение типа NPN (с общим "+")

Технические характеристики	Энергоноситель	Рабочее давление порты 1 и 11	Давление управления порт 12/14	Температура		Масса
	Очищенный воздух со смазкой или без	От вакуума до 10 бар	2,5 ... 7 бар	мин. -5° C	макс. +50° C	190 г

Начальный модуль

3 порта

(пристыковывается слева к пневмоострову)



порт 1/11-12/14 (цанга под трубку Ø10)

питание основных каналов распределителей и пилотных клапанов (давление от 2,5 до 7 бар)

порт 3/5 (G 3/8")

выхлоп из основных каналов распределителей

порт 82/84 (цанга под трубку Ø6)

выхлоп из пилотных клапанов



Код для заказа

2311. 03P

Электрическое присоединение типа PNP (с общим "-") - стандарт

2311. 03N

Электрическое присоединение типа NPN (с общим "+")

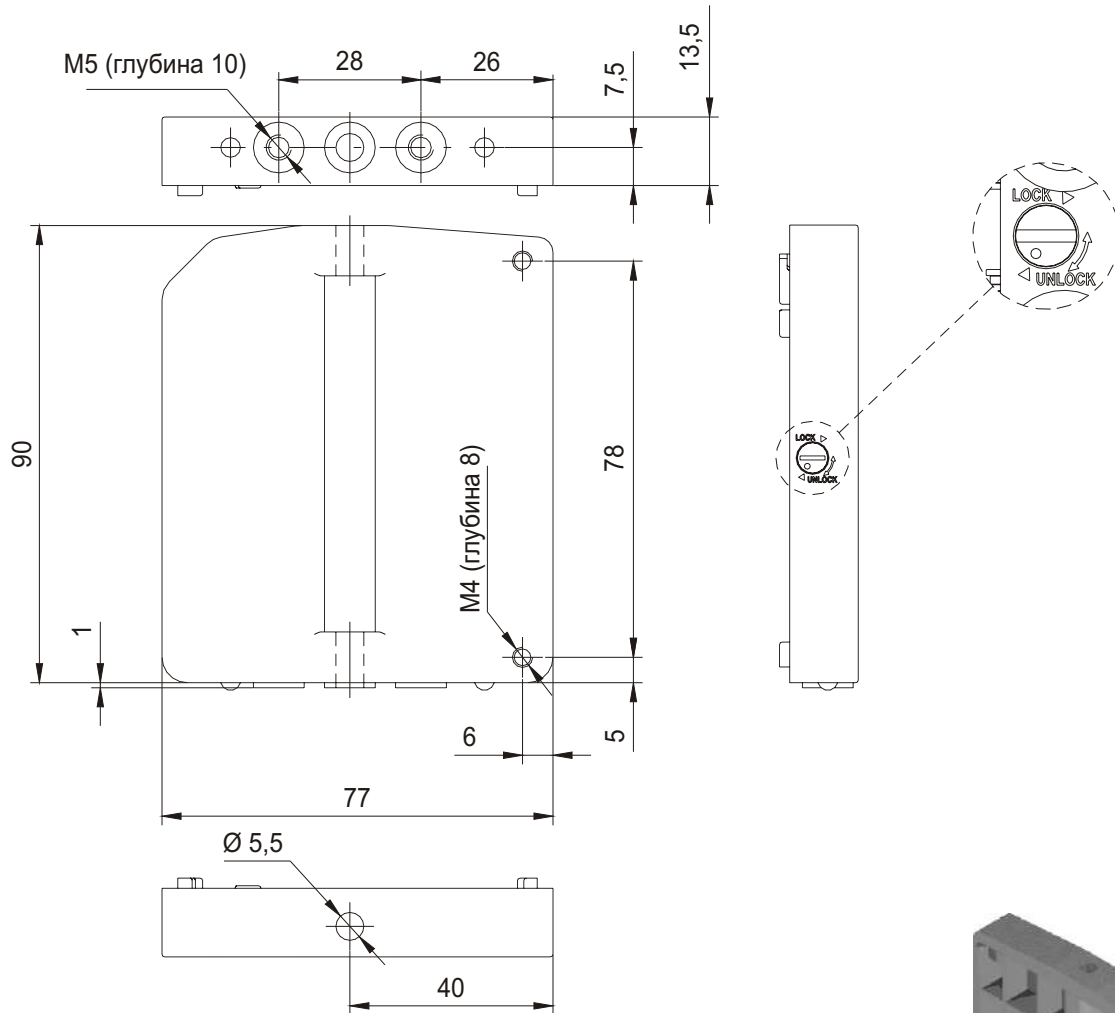
Технические характеристики	Энергоноситель	Рабочее давление и давление управления порты 1/11 и 12/14	Температура		Масса
	Очищенный воздух со смазкой или без	2,5 ... 7 бар	мин. -5° C	макс. +50° C	185 г



Пневмоострова ENOVA®. Группа серий 2300.
Аксессуары к пневмоостровам.



Концевой модуль
(пристыковывается справа к пневмоострову)

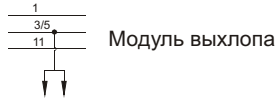


Масса 100 г

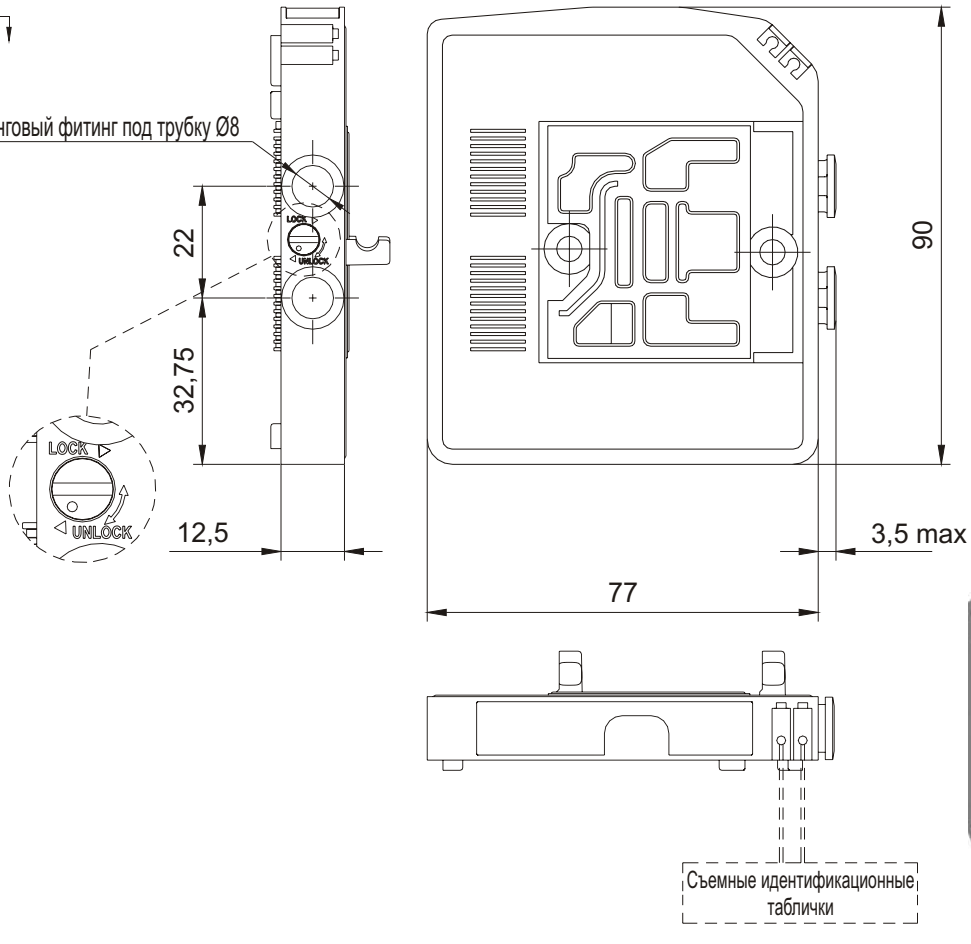
Код для заказа

2312 . 00

Модули промежуточного подвода и выхлопа



Цанговый фитинг под трубку Ø8



Код для заказа

2308 .

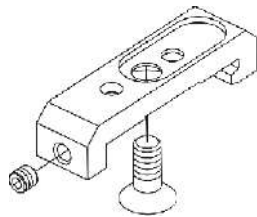
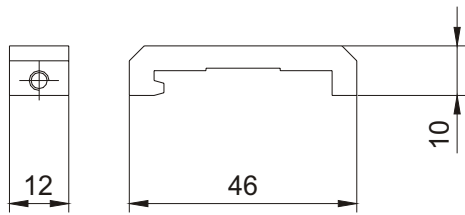
Функция:
08 = модуль выхлопа
12 = модуль подвода

Функциональный код в пневмоострове /
Присоединение :

J = Модуль промежуточного выхлопа / Ø8
K = Модуль промежуточного подвода / Ø8

Технические характеристики	Энергоноситель		Температура		Масса
	Очищенный воздух со смазкой или без	мин. -5° C	макс. +50° C	90 г	

Скоба для крепления на DIN-рейку

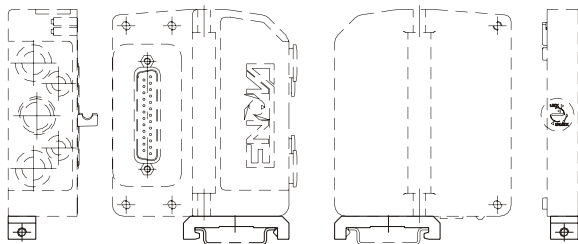


Код для заказа

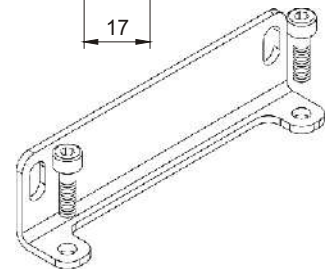
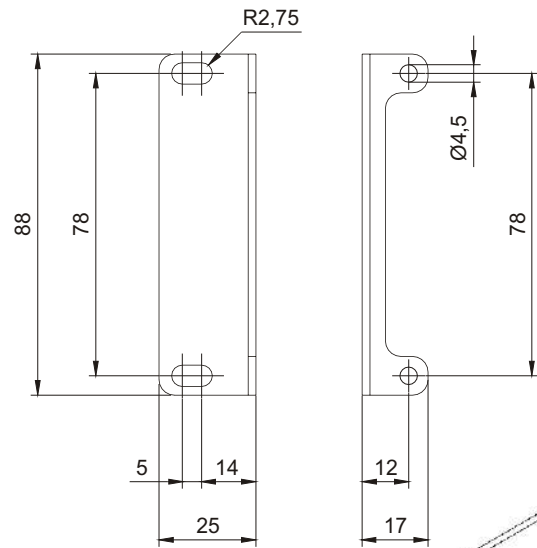
2300.16

Масса 12 г

Материал: алюминиевый сплав



Кронштейн



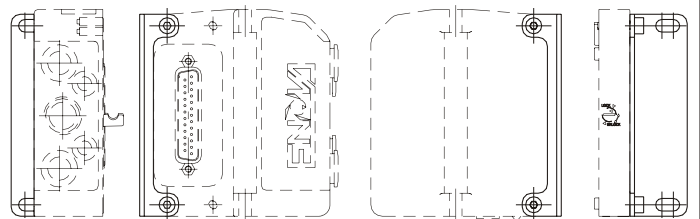
Код для заказа

2300.50

масса 45 г

Материал: оцинкованная сталь

Примечание : размеры для монтажа острова смотри на стр. 14



Диафрагмы разделительные (каналы 12/14 и 82/84 не разделяются)

Код для заказа

2317.08

(для отдельного
выхлопа)

Масса 5 г

Материал:
алюмин. сплав с резиной

Функциональный код в пневмоострове
Y = Диафрагма выхлопа



Код для заказа

2317.12

(для отдельного
подвода)

Масса 5 г

Материал:
алюмин. сплав с резиной

Функциональный код в пневмоострове
X = Диафрагма подвода



Код для заказа

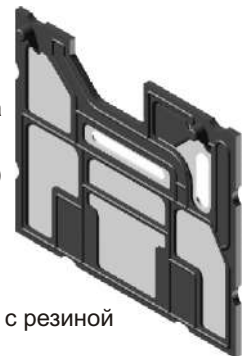
2317.20

(разделитель)

Масса 5 г

Материал:
алюмин. сплав с резиной

Функциональный код в пневмоострове
Z = Диафрагма выхлопа и подвода



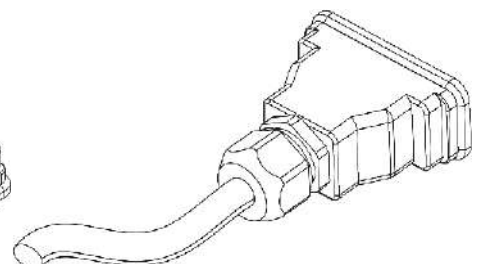
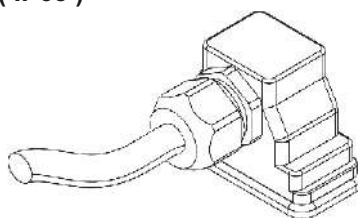
25-ти контактный разъем с кабелем (IP65)

Код для заказа

2300 . 25 . - - - - -

Длина кабеля:
03 = 3 метра
05 = 5 метра
10 = 10 метров

Вид разъёма:
10 = прямой
90 = уловой (90°)



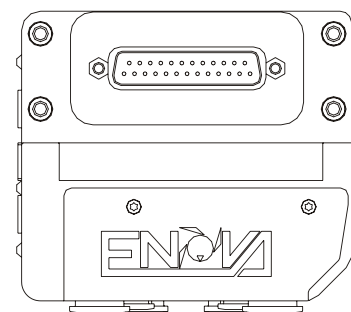
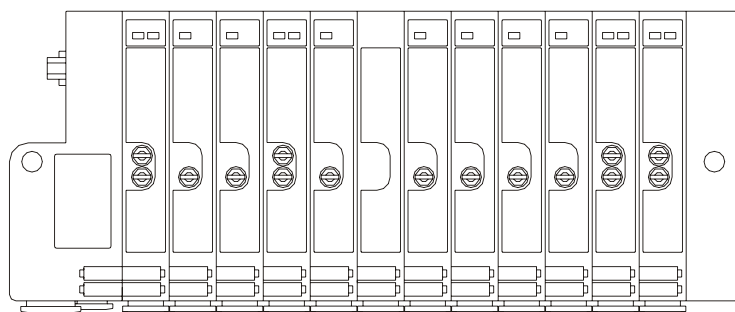
Электрическое присоединение к пневмораспределителям осуществляется при помощи 25-ти контактного электроразъема, что позволяет обеспечить управление 22-мя пилотными клапанами.

Передача управляющих электросигналов между модулями пневмораспределителей обеспечивается при помощи запатентованной электроконтактной колодки, встроенной в каждый модуль. Каждая электроконтактная колодка получает сигналы с предыдущего модуля, отводит один, два или ни одного электросигнала на пилотные клапаны модуля и передает на следующий модуль оставшиеся электросигналы. Бистабильные 5/2 распределители, 5/3; 2x3/2 и 2x2/2 распределители имеют два пилотных клапана и, соответственно, требуют два электросигнала для управления. Первый электросигнал подводится к пилотному клапану на стороне 14, а второй - к клапану на стороне 12.

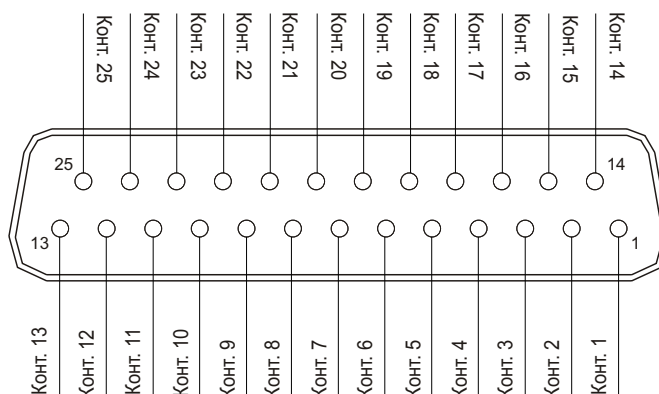
Модули с 5/2 моностабильными распределителями могут оснащаться электроконтактной колодкой с 2-мя типами электрокоммутации. Тип "0" электрокоммутации обеспечивает отвод только одного электросигнала к пилотному клапану на стороне 14, а остальные электросигналы передаются дальше. Тип "1" электрокоммутации, называемый СЕВ, обеспечивает отвод двух электросигналов. Первый подводится к пилотному клапану на стороне 14, а второй не используется. Такое решение позволяет легко заменить модуль с моностабильным распределителем на любой другой модуль, имеющий распределитель с 2-мя пилотными клапанами, без переконфигурирования (переназначения) выходов управляющего контроллера. С другой стороны, такое решение уменьшает общее количество распределителей в пневмоострове из-за "потери" части управляющих электросигналов.

Модули промежуточного подвода и выхлопа также оснащены электрокоммутационной колодкой. Но колодка в них не отводит сигналы, а только передает их дальше. Это позволяет устанавливать данные модули в любом месте пневмоострова и в любых количествах.

На рисунках ниже приведен пример пневмоострова, а также нумерация контактов электроразъема.



**25-ти контактный электроразъем
типа SUB-D**



- 1 - 22 = Электросигналы к пилотным клапанам
- 23 - 24 = Общий
- 25 = Не используется

Соответствие контактов 25-ти контактного электроразъема и пилотных клапанов распределителей в пневмоострове

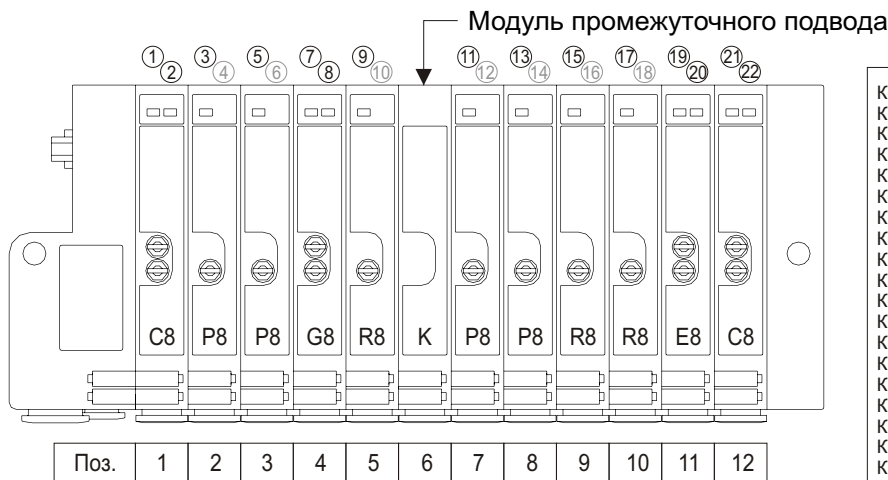


- Конт. 1 = пилот 14 распр. поз.1
- Конт. 2 = пилот 12 распр. поз.1
- Конт. 3 = пилот 14 распр. поз.2
- Конт. 4 = пилот 14 распр. поз.3
- Конт. 5 = пилот 14 распр. поз.4
- Конт. 6 = пилот 12 распр. поз.4
- Конт. 7 = пилот 14 распр. поз.5
- Конт. 8 = пилот 14 распр. поз.7
- Конт. 9 = пилот 14 распр. поз.8
- Конт. 10 = пилот 14 распр. поз.9
- Конт. 11 = пилот 14 распр. поз.10
- Конт. 12 = пилот 14 распр. поз.11
- Конт. 13 = пилот 12 распр. поз.11
- Конт. 14 = пилот 14 распр. поз.12
- Конт. 15 = пилот 12 распр. поз.12

2

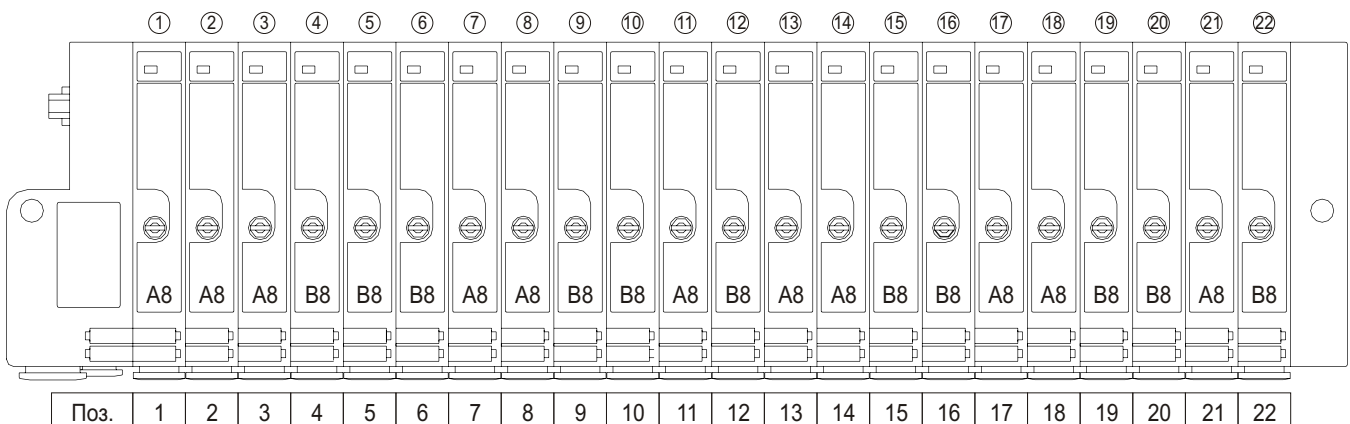
2

Соответствие контактов 25-ти контактного электроразъема и пилотных клапанов распределителей (с СЕВ коммутацией) в пневмоострове

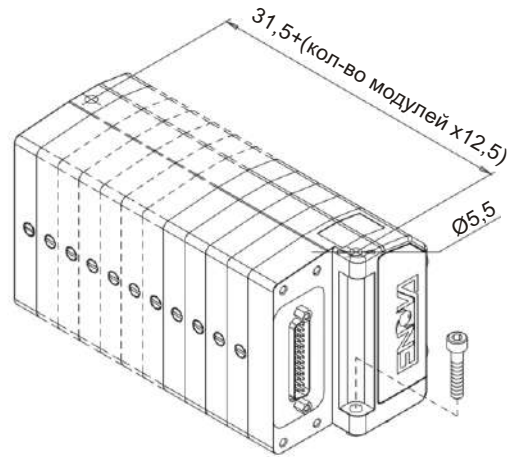
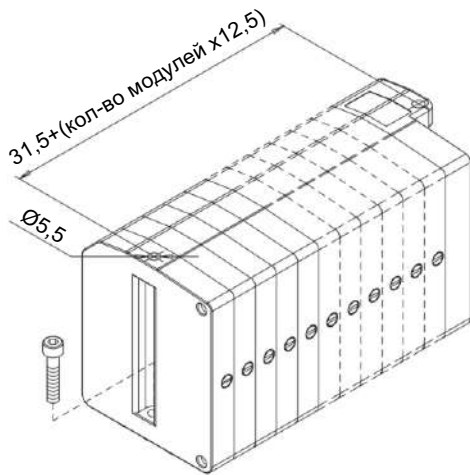


- Конт. 1 = пилот 14 распр. поз.1
- Конт. 2 = пилот 12 распр. поз.1
- Конт. 3 = пилот 14 распр. поз.2
- Конт. 4 = НЕ ИСПОЛЬЗУЕТСЯ
- Конт. 5 = пилот 14 распр. поз.3
- Конт. 6 = НЕ ИСПОЛЬЗУЕТСЯ
- Конт. 7 = пилот 14 распр. поз.4
- Конт. 8 = пилот 12 распр. поз.4
- Конт. 9 = пилот 14 распр. поз.5
- Конт. 10 = НЕ ИСПОЛЬЗУЕТСЯ
- Конт. 11 = пилот 14 распр. поз.7
- Конт. 12 = НЕ ИСПОЛЬЗУЕТСЯ
- Конт. 13 = пилот 14 распр. поз.8
- Конт. 14 = НЕ ИСПОЛЬЗУЕТСЯ
- Конт. 15 = пилот 14 распр. поз.9
- Конт. 16 = НЕ ИСПОЛЬЗУЕТСЯ
- Конт. 17 = пилот 14 распр. поз.10
- Конт. 18 = НЕ ИСПОЛЬЗУЕТСЯ
- Конт. 19 = пилот 14 распр. поз.11
- Конт. 20 = пилот 12 распр. поз.11
- Конт. 21 = пилот 14 распр. поз.12
- Конт. 22 = пилот 12 распр. поз.12

Соответствие контактов 25-ти контактного электроразъема и 22-х пилотных клапанов распределителей в пневмоострове

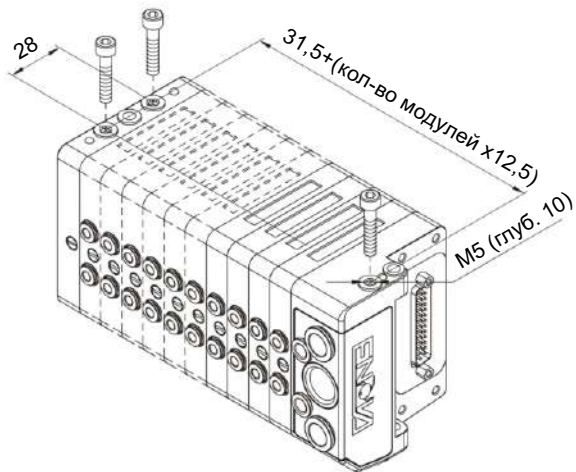


Монтаж за верхнюю поверхность

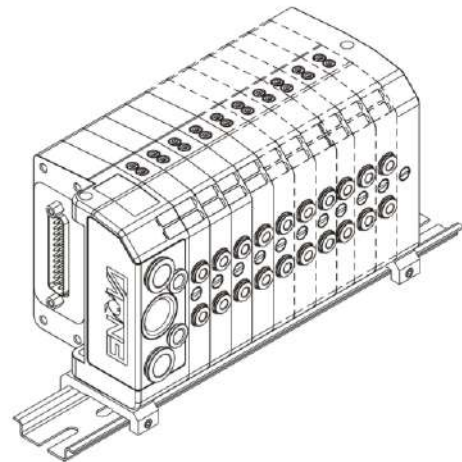


2

Монтаж за нижнюю поверхность

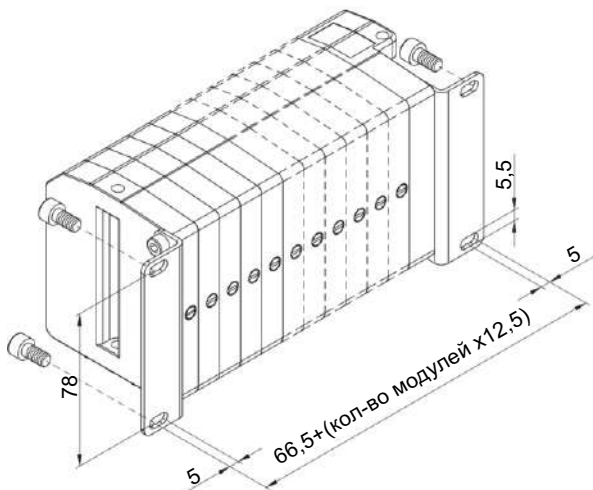


Монтаж на DIN-рейку

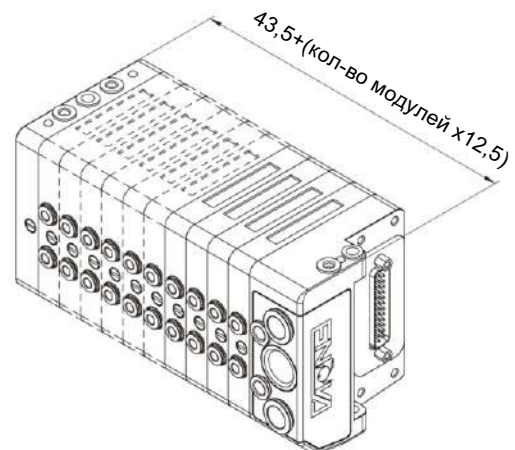


2

Монтаж при помощи кронштейнов



Габаритный размер пневмоострова
в зависимости от числа модулей



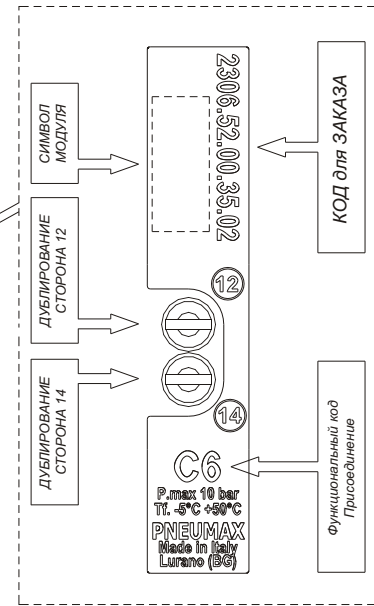
2

2

Светодиодный индикатор включения пилота
(светодиод горит при подаче электросигнала)

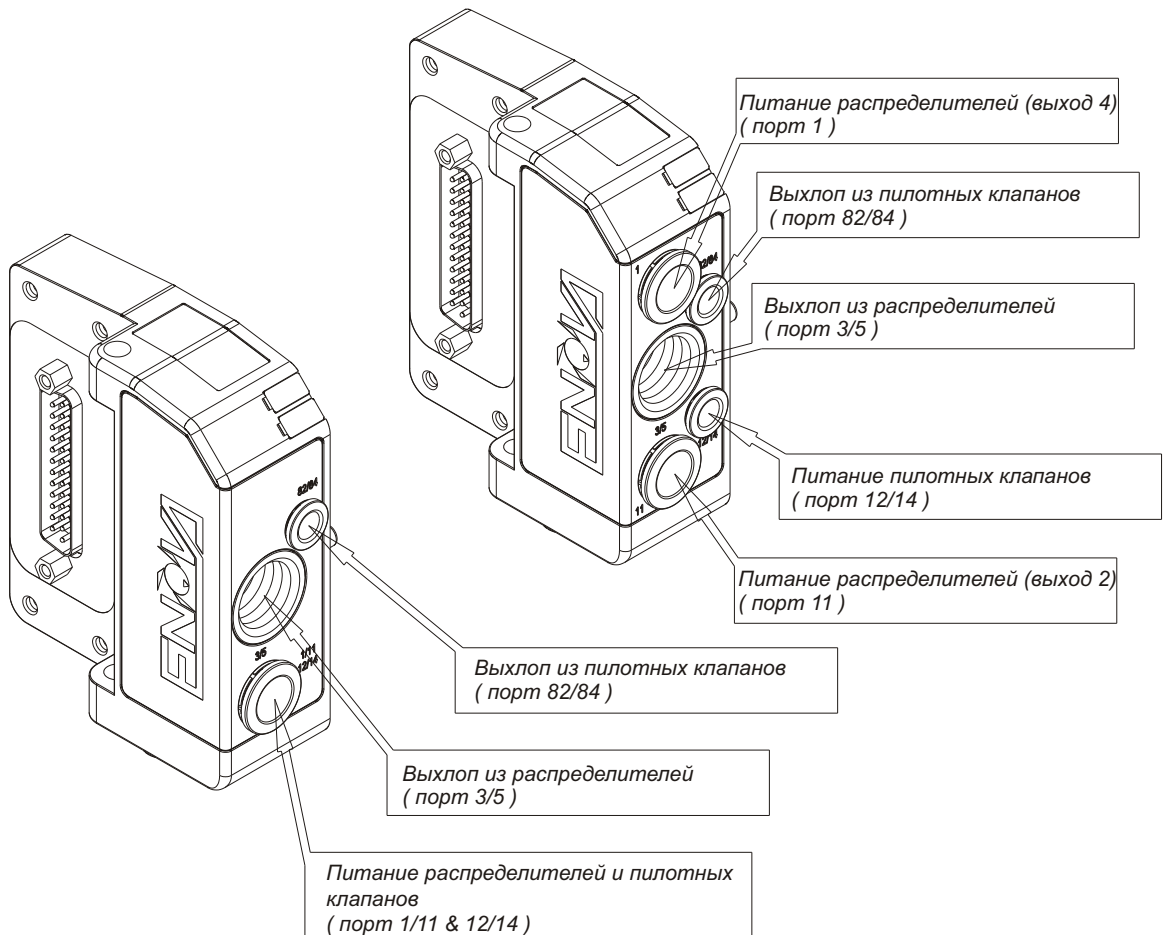
Винт ручного дублирования
(нажать и повернуть для фиксации)

Винты фиксации модулей



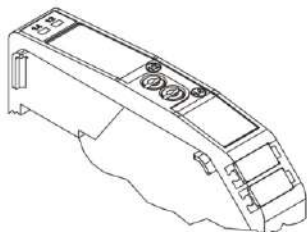
Съемные таблички для маркировки пользователем

Выходы распределителя
(порты 2 & 4)



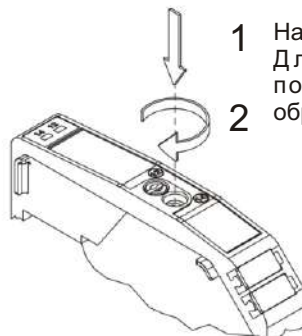
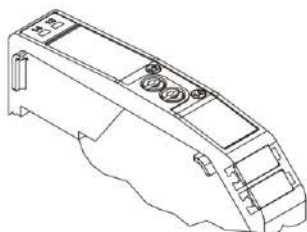
Функция ручного дублирования

Кратковременное включение



Нажмите на винт (при отпускании винт самостоятельно возвращается в исходное состояние)

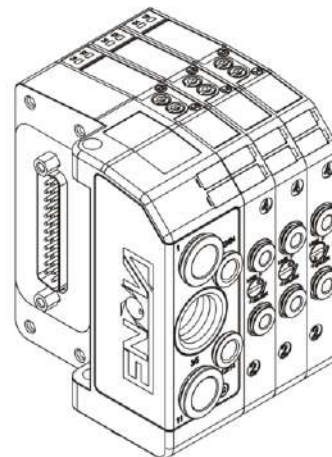
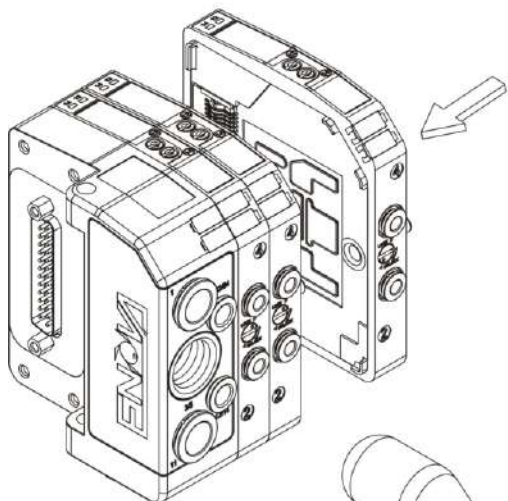
Длительное включение



1 Нажмите и поверните. Для выключения поверните винт в обратную сторону.
2

Примечание: Рекомендуется всегда возвращать винт в исходное состояние после работы.

Соединение модулей в пневмоостров



Используйте плоскую отвертку 5,5x1

LOCK - зафиксировано
UNLOCK - расфиксировано

