



Многофункциональные электропневмораспределители. Серия 2400. Типоразмер 18 мм.



Общая информация

Распределители серии 2400 разработаны для пневмосистем, которые управляются непосредственно от контроллеров или интегрированы с электронными системами управления при помощи интерфейсных модулей. Серия может использоваться в любых секторах промышленности.

Распределители спроектированы таким образом, что могут иметь индивидуальный монтаж или собраны в блоки с индивидуальным или групповым электроподключением, которое существенно сокращает время на сборку оборудования. Распределители также могут быть индивидуального или блочного монтажа. Блочный монтаж в свою очередь делится на "FLAT" и "VDMA".

Распределители с катушками на напряжение 24В постоянного тока могут собираться в блоки с интегральным электроподключением со степенью защиты IP40 или IP65.

Применяемые материалы

| | |
|----------------------|--|
| Корпус золотника | Экструдированный алюминиевый профиль с покрытием пористым никелем и пропиткой фторопластом |
| Фланцы | Цинковый сплав |
| Торцевые крышки | Технополимер |
| Золотник | Алюминиевый сплав 2011 |
| Манжеты поршней | Пербунан (NBR) |
| Уплотнения золотника | Сербан (HNBR - Therban) |
| Пружины | Нержавеющая сталь AISI 302 |
| Поршни | Технополимер |

Эксплуатация и обслуживание

Следите, чтобы рабочие условия (давление сжатого воздуха, температура и т.д.) соответствовали нашим требованиям. Добавление в сжатый воздух распыленного масла позволяет снизить износ уплотнений. Используйте масло PNEUMOIL01 (смотри раздел 4 / гидростабилизаторы скорости) или MAGNA GC32 фирмы Castrol. В выхлопные отверстия должны быть установлены глушители для предотвращения попадания пыли внутрь распределителя.

Благодаря применению уплотнений золотника из сербана компании "Parker" и корпуса золотника с фторопластовым покрытием, износ уплотнений существенно снижен. При оптимальных условиях эксплуатации ресурс распределителей составляет 50 миллионов циклов. К распределителям могут поставляться ремонтные комплекты. Процедура замены золотника с его корпусом простая и не требует специального инструмента.

В качестве пилотных клапанов в распределителях применяются стандартные клапаны прямого действия серии N300 (стр. 2-02/6), где также приведены коды для заказа электроразъемов при индивидуальном электроподключении распределителей, в том числе и разъемы со светодиодной индикацией.

Для использования интегрального электроподключения необходимо заказывать распределители, катушки пилотных клапанов которых повернуты "вниз" (код напряжения должен быть 11 и 12).

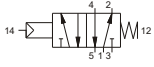


Многофункциональные электропневмораспределители. Серия 2400. Индивидуальный монтаж.



5/2

Пневмоуправление пружинный возврат



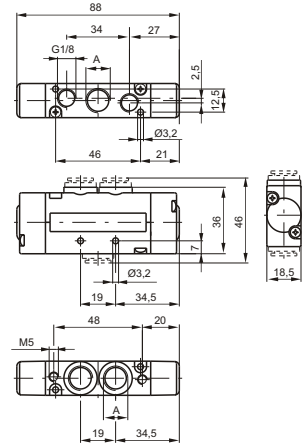
Управл. "19"



Масса 155 г

Минимальное давление управления 2 бара

Размер 'A' в соответствии
с кодом для заказа



5/2

Пневмоуправление дифференциальный пневмовозврат



Управл. "16"



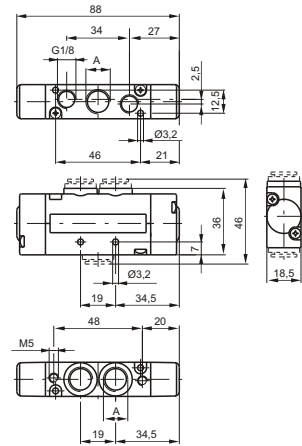
Управл. "17"



Масса 155 г

Минимальное давление управления 2 бара

Размер 'A' в соответствии
с кодом для заказа



5/2

Двустороннее пневмоуправление



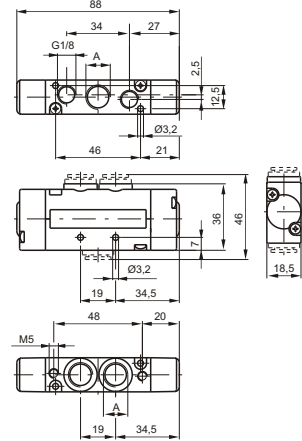
Управл. "18"



Масса 155 г

Минимальное давление управления 1,5 бара

Размер 'A' в соответствии
с кодом для заказа



Коды для заказа

241 . 52 . 00 .

Присоединение:

- 1 = размер 'A' = G1/4"
- 5 = размер 'A' = G1/8"
- 6 = размер 'A' = цанговый фитинг под трубку 6мм
- 8 = размер 'A' = цанговый фитинг под трубку 8мм

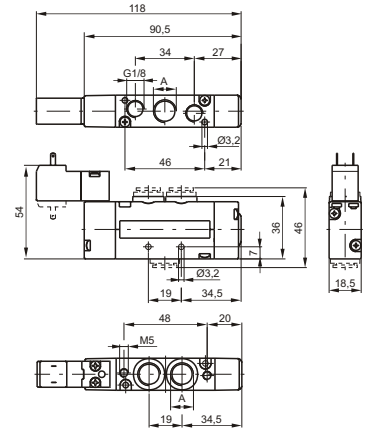
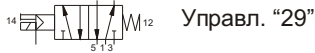
Управление:

- 16 = Пневмоуправление с внутренним дифференциальным пневмовозвратом
- 17 = Пневмоуправление с внешним дифференциальным пневмовозвратом
- 18 = Пневмоуправление двустороннее
- 19 = Пневмоуправление с пружинным возвратом

| Технические характеристики | Энергоноситель | Максимальное рабочее давление | Рабочая температура | | Расход при P ₁ =6 бар с Δp=1 бар | Условный проход | Присоединение |
|----------------------------|--|-------------------------------|---------------------|-----------|---|-----------------|---------------|
| | Отфильтрованный сжатый воздух с маслом или без | | 10 бар | мин. -5°C | | | |

5/2

Электропневмоуправление пружинный возврат



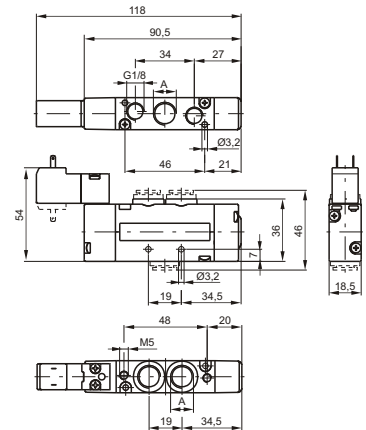
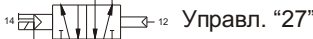
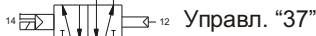
Масса 195 г

Минимальное рабочее давление 2 бара

Размер 'A' в соответствии
с кодом для заказа

5/2

Электропневмоуправление дифференц. пневмовозврат



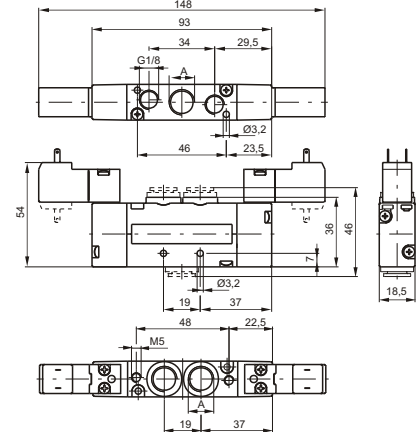
Масса 195 г

Минимальное рабочее давление 2 бара

Размер 'A' в соответствии
с кодом для заказа

5/2

Двустороннее электропневмоуправление



Масса 225 г

Минимальное рабочее давление 1,5 бара

Размер 'A' в соответствии
с кодом для заказа

Коды для заказа

241 . 52 . 00 . .

Присоединение:

- 1 = размер 'A' = G1/4"
- 5 = размер 'A' = G1/8"
- 6 = размер 'A' = цанговый фитинг под трубку 6мм
- 8 = размер 'A' = цанговый фитинг под трубку 8мм

Управление:

- 24 = Двустороннее электропневмоуправление с внешним питанием пилотных клапанов
- 26 = Внешнее электропневмоуправление с внутренним диффер. пневмовозвратом
- 27 = Внешнее электропневмоуправление с внешним диффер. пневмовозвратом
- 29 = Внешнее электропневмоуправление с пружинным возвратом
- 35 = Двустороннее электропневмоуправление с внутренним питанием пилотных клапанов
- 36 = Внутреннее электропневмоуправление с внутренним диффер. пневмовозвратом
- 37 = Внутреннее электропневмоуправление с внешним диффер. пневмовозвратом
- 39 = Внутреннее электропневмоуправление с пружинным возвратом

Напряжение:

- 01 = 12В пост. тока
- 02 = 24В пост. тока
- 05 = 24В перем. тока
- 06 = 110В перем. тока
- 07 = 220В перем. тока

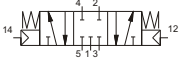
Исполнения с электроразъемом "вниз"
11 = 12В пост. тока
12 = 24В пост. тока
15 = 24В перем. тока
16 = 110В перем. тока
17 = 220В перем. тока

| Технические характеристики | Энергоноситель | Максимальное рабочее давление | Рабочая температура | | Расход при P ₁ =6 бар с Δp=1 бар | Условный проход | Присоединение |
|----------------------------|--|-------------------------------|---------------------|-----------|---|-----------------|---------------|
| | Отфильтрованный сжатый воздух с маслом или без | | 10 бар | мин. -5°C | | | |
| | | | | | | | |

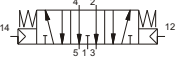
5/3

Двустороннее пневмоуправление пружинный возврат в центр

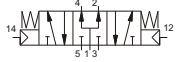
Закрытые центра



Открытые центра



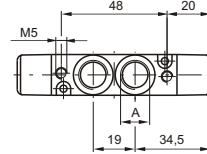
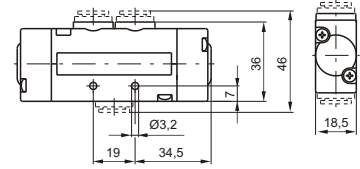
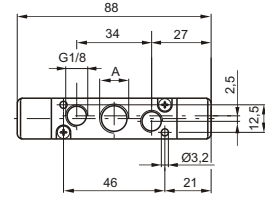
Нагруженные центра



Масса 165 г

Минимальное давление управления 3 бара

Размер 'A' в соответствии
с кодом для заказа

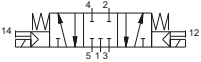


2

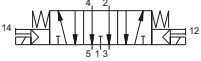
5/3

Двустороннее электропневмоуправление пружинный возврат в центр

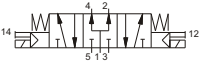
Закрытые центра



Открытые центра



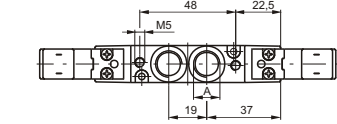
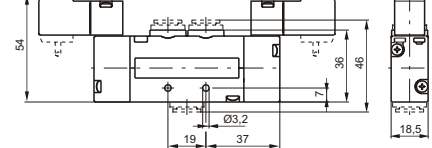
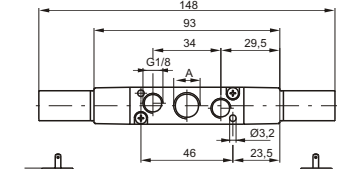
Нагруженные центра



Масса 235 г

Минимальное давление управления 3 бара

Размер 'A' в соответствии
с кодом для заказа



2

Коды для заказа

241 . 53

Присоединение:

- 1 = размер 'A' = G1/4"
- 5 = размер 'A' = G1/8"
- 6 = размер 'A' = цанговый фитинг под трубку 6мм
- 8 = размер 'A' = цанговый фитинг под трубку 8мм

Управление:

- 18 = Пневмоуправление
- 35 = Электропневмоуправление

Напряжение:

- 01 = 12В пост. тока
- 02 = 24В пост. тока
- 05 = 24В перем. тока
- 06 = 110В перем. тока
- 07 = 220В перем. тока

Исполнение:

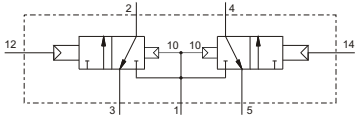
- 31 = закрытые центра
- 32 = открытые центра
- 33 = нагруженные центра

- Исполнения с электроразъемом "вниз"
- 11 = 12В пост. тока
 - 12 = 24В пост. тока
 - 15 = 24В перем. тока
 - 16 = 110В перем. тока
 - 17 = 220В перем. тока

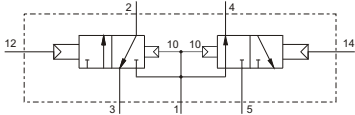
| Технические характеристики | Энергоноситель | Максимальное рабочее давление | Рабочая температура | | Расход при P ₁ =6 бар с Δp=1 бар | Условный проход | Присоединение |
|----------------------------|--|-------------------------------|---------------------|-----------|---|-----------------|---------------|
| | Отфильтрованный сжатый воздух с маслом или без | | 10 бар | мин. -5°C | | | |
| | | | | | | | |

3/2 + 3/2

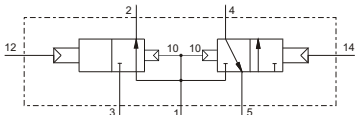
Двустороннее пневмоуправление дифференциальный пневмовозврат



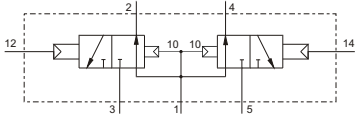
3/2 Н.З. + 3/2 Н.З.
(исполнение 44)



3/2 Н.З. + 3/2 Н.О.
(исполнение 45)



3/2 Н.О. + 3/2 Н.З.
(исполнение 54)



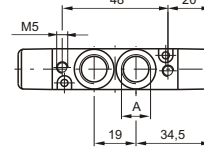
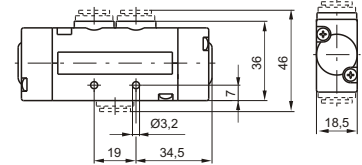
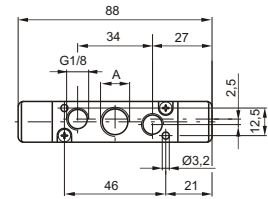
3/2 Н.О. + 3/2 Н.О.
(исполнение 55)



Размер 'А' в соответствии
с кодом для заказа

Минимальное давление
управления 3 бара

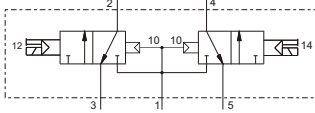
Масса 165 г



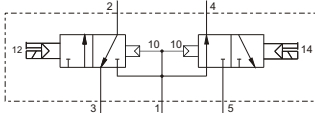
2

2

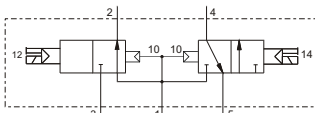
3/2 + 3/2 Двустороннее электропневмоуправление дифференциальный пневмовозврат



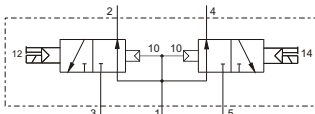
3/2 Н.З. + 3/2 Н.З.
(исполнение 44)



3/2 Н.З. + 3/2 Н.О.
(исполнение 45)



3/2 Н.О. + 3/2 Н.З.
(исполнение 54)



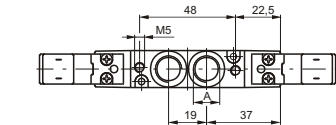
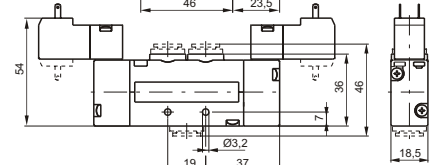
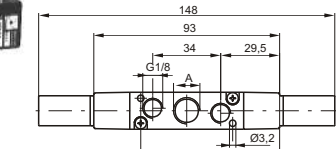
3/2 Н.О. + 3/2 Н.О.
(исполнение 55)



Размер 'А' в соответствии
с кодом для заказа

Минимальное давление
управления 3 бара

Масса 235 г



Коды для заказа

241 . 62

Присоединение:
1 = размер 'А' = G1/4"
5 = размер 'А' = G1/8"
6 = размер 'А' = цанговый
фитинг под трубку 6мм
8 = размер 'А' = цанговый
фитинг под трубку 8мм

Управление:
18 = Пневмоуправление
35 = Электропнево-
управление

Напряжение:
01 = 12В пост. тока
02 = 24В пост. тока
05 = 24В перем. тока
06 = 110В перем. тока
07 = 220В перем. тока

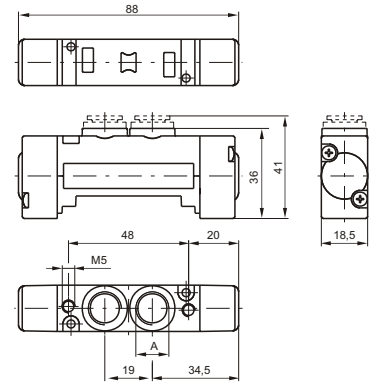
Исполнение:
44 = 3/2 Н.З. + 3/2 Н.З.
45 = 3/2 Н.З. + 3/2 Н.О.
54 = 3/2 Н.О. + 3/2 Н.З.
55 = 3/2 Н.О. + 3/2 Н.О.

Исполнения с
электроразъемом "вниз"
11 = 12В пост. тока
12 = 24В пост. тока
15 = 24В перем. тока
16 = 110В перем. тока
17 = 220В перем. тока

| Технические характеристики | Энергоноситель | Максимальное рабочее давление | Рабочая температура | | Расход при P ₁ =6 бар с ΔP=1 бар | Условный проход | Присоединение |
|----------------------------|--|-------------------------------|---------------------|-------------|---|-----------------|---------------|
| | Отфильтрованный сжатый воздух с маслом или без | | мин. -5°C | макс. +50°C | | | |
| | | 10 бар | | | | | |

5/2

Пневмоуправление пружинный возврат



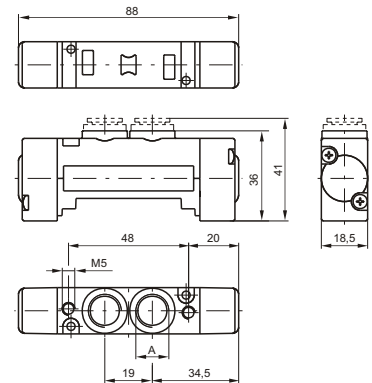
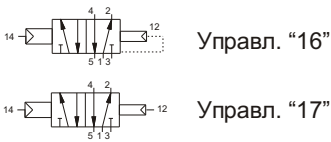
Масса 105 г

Минимальное давление управления 2 бар

Размер 'A' в соответствии
с кодом для заказа

5/2

Пневмоуправление с дифференциальным пневмовозвратом (внутренний и внешний)



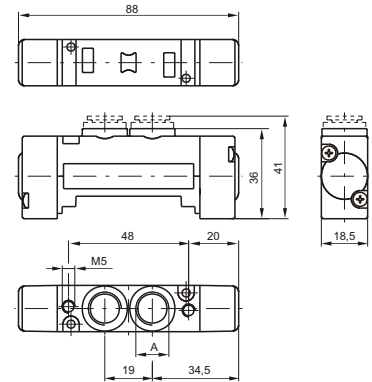
Масса 105 г

Минимальное давление управления 2 бар

Размер 'A' в соответствии
с кодом для заказа

5/2

Двустороннее пневмоуправление



Масса 105 г

Минимальное давление управления 1,5 бара

Размер 'A' в соответствии
с кодом для заказа

Коды для заказа

243 . 52 . 00 .

Присоединение:
1 = размер 'A' = G1/4"
5 = размер 'A' = G1/8"
6 = размер 'A' = цанговый фитинг под трубку 6мм
8 = размер 'A' = цанговый фитинг под трубку 8мм

Управление:
16 = Пневмоуправление с внутренним дифференциальным пневмовозвратом
17 = Пневмоуправление с внешним дифференциальным пневмовозвратом
18 = Пневмоуправление двустороннее
19 = Пневмоуправление с пружинным возвратом

| Технические характеристики | Энергоноситель | Максимальное рабочее давление | Рабочая температура | | Расход при P ₁ =6 бар с Δp=1 бар | Условный проход | Присоединение |
|----------------------------|--|-------------------------------|---------------------|-----------|---|-----------------|---------------|
| | Отфильтрованный сжатый воздух с маслом или без | | 10 бар | мин. -5°C | | | |

5/2

Электропневмуправление пружинный возврат

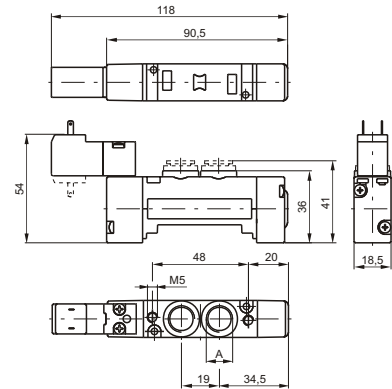


Масса 140 г

Минимальное рабочее давление 2 бара

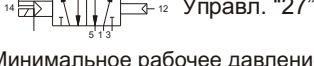
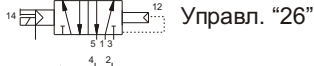
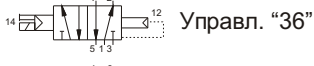
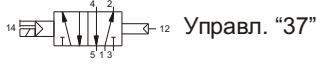


Размер 'A' в соответствии
с кодом для заказа



5/2

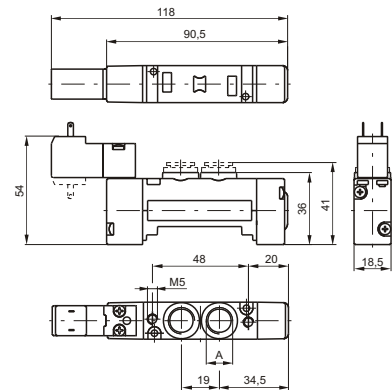
Электропневмуправление дифференц. пневмовозврат



Минимальное рабочее давление 2 бара

Масса 140 г

Размер 'A' в соответствии
с кодом для заказа



5/2

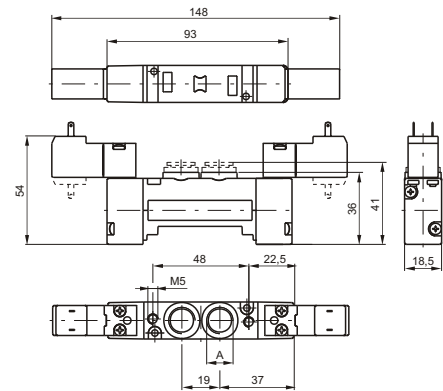
Двустороннее электропневмуправление



Масса 175 г

Минимальное рабочее давление 1,5 бара

Размер 'A' в соответствии
с кодом для заказа



Коды для заказа

243 . 52 . 00 . .

Присоединение:

- 1 = размер 'A' = G1/4"
- 5 = размер 'A' = G1/8"
- 6 = размер 'A' = цанговый фитинг под трубку 6мм
- 8 = размер 'A' = цанговый фитинг под трубку 8мм

Управление:

- 24 = Двустороннее электропневмуправление с внешним питанием пилотных клапанов
- 26 = Внешнее электропневмуправление с внутренним диффер. пневмовозвратом
- 27 = Внешнее электропневмуправление с внешним диффер. пневмовозвратом
- 29 = Внешнее электропневмуправление с пружинным возвратом
- 35 = Двустороннее электропневмуправление с внутренним питанием пилотных клапанов
- 36 = Внутреннее электропневмуправление с внутренним диффер. пневмовозвратом
- 37 = Внутреннее электропневмуправление с внешним диффер. пневмовозвратом
- 39 = Внутреннее электропневмуправление с пружинным возвратом

Напряжение:

- 01 = 12В пост. тока
- 02 = 24В пост. тока
- 05 = 24В перем. тока
- 06 = 110В перем. тока
- 07 = 220В перем. тока

Исполнения с электроразъемом вниз

- 11 = 12В пост. тока
- 12 = 24В пост. тока
- 15 = 24В перем. тока
- 16 = 110В перем. тока
- 17 = 220В перем. тока

| Технические характеристики | Энергоноситель | Максимальное рабочее давление | Рабочая температура | | Расход при P ₁ =6 бар с Δp=1 бар | Условный проход | Присоединение |
|----------------------------|--|-------------------------------|---------------------|-----------|---|-----------------|---------------|
| | Отфильтрованный сжатый воздух с маслом или без | | 10 бар | мин. -5°C | | | |



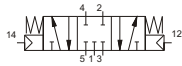
Многофункциональные электропневмораспределители. Серия 2400. Блочный монтаж "FLAT".



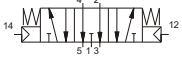
5/3

Двустороннее пневмууправление пружинный возврат в центр

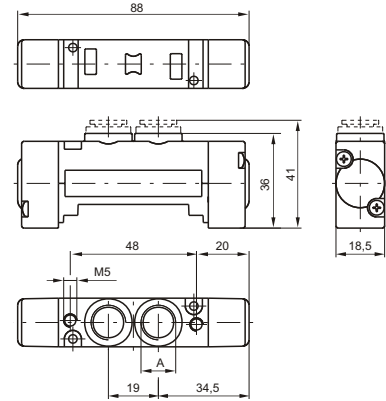
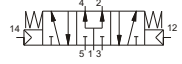
Закрытые центра



Открытые центра



Нагруженные центра



Масса 115 г

Минимальное рабочее давление 3 бара

Размер 'A' в соответствии
с кодом для заказа

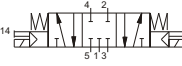
2

2

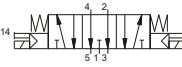
5/3

Двустороннее электропневмууправление пружинный возврат в центр

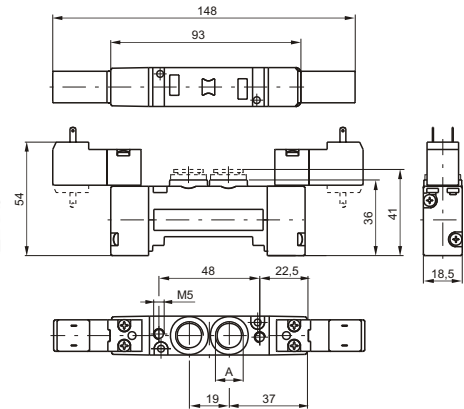
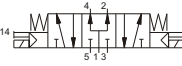
Закрытые центра



Открытые центра



Нагруженные центра



Масса 185 г

Минимальное рабочее давление 3 бара

Размер 'A' в соответствии
с кодом для заказа

Коды для заказа

243 . 53

Присоединение:
1 = размер 'A' = G1/4"
5 = размер 'A' = G1/8"
6 = размер 'A' = цанговый
фитинг под трубку 6мм
8 = размер 'A' = цанговый
фитинг под трубку 8мм

Управление:
18 = Пневмууправление
35 = Электропневму-
управление

Напряжение:
01 = 12В пост. тока
02 = 24В пост. тока
05 = 24В перем. тока
06 = 110В перем. тока
07 = 220В перем. тока

Исполнение:
31 = закрытые центра
32 = открытые центра
33 = нагруженные центра

Исполнения с
электроразъемом "вниз"
11 = 12В пост. тока
12 = 24В пост. тока
15 = 24В перем. тока
16 = 110В перем. тока
17 = 220В перем. тока

| Технические характеристики | Энергоноситель | Максимальное рабочее давление | Рабочая температура | | Расход при P ₁ =6 бар с Δp=1 бар | Условный проход | Присоединение |
|----------------------------|--|-------------------------------|---------------------|-----------|---|-----------------|---------------|
| | Отфильтрованный сжатый воздух с маслом или без | | 10 бар | мин. -5°C | | | |

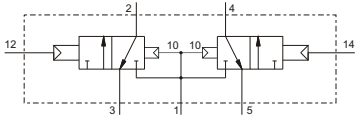


Многофункциональные электропневмораспределители. Серия 2400. Блочный монтаж "FLAT".

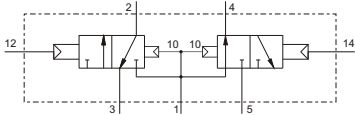


3/2 + 3/2

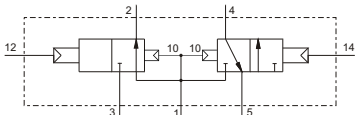
Двустороннее пневмоуправление дифференциальный пневмовозврат



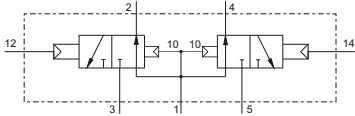
3/2 H.З. + 3/2 H.З.
(исполнение 44)



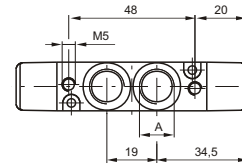
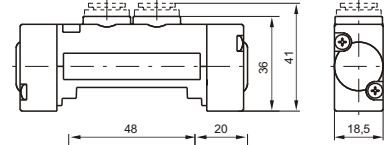
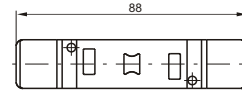
3/2 H.З. + 3/2 H.О.
(исполнение 45)



3/2 H.О. + 3/2 H.З.
(исполнение 54)



3/2 H.О. + 3/2 H.О.
(исполнение 55)



Размер 'A' в соответствии
с кодом для заказа

Минимальное давление
управления 3 бара

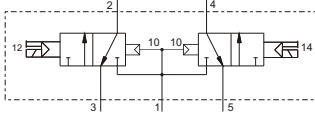
Масса 165 г

2

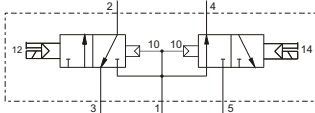
2

3/2 + 3/2

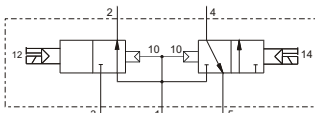
Двустороннее электропневмоуправление дифференциальный пневмовозврат



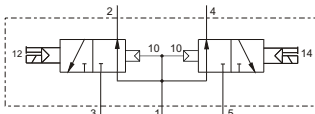
3/2 H.З. + 3/2 H.З.
(исполнение 44)



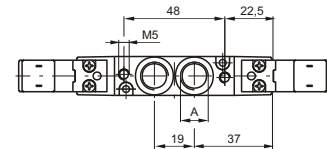
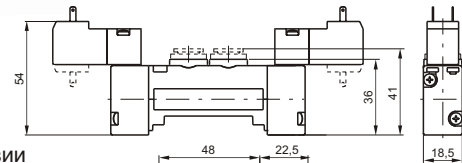
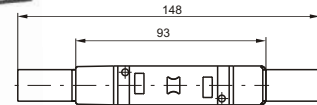
3/2 H.З. + 3/2 H.О.
(исполнение 45)



3/2 H.О. + 3/2 H.З.
(исполнение 54)



3/2 H.О. + 3/2 H.О.
(исполнение 55)



Размер 'A' в соответствии
с кодом для заказа

Минимальное давление
управления 3 бара

Масса 235 г

Коды для заказа

243 . 62

Присоединение:
1 = размер 'A' = G1/4"
5 = размер 'A' = G1/8"
6 = размер 'A' = цанговый
фитинг под трубку 6мм
8 = размер 'A' = цанговый
фитинг под трубку 8мм

Управление:
18 = Пневмоуправление
35 = Электропнево-
управление

Напряжение:
01 = 12В пост. тока
02 = 24В пост. тока
05 = 24В перем. тока
06 = 110В перем. тока
07 = 220В перем. тока

Исполнение:
44 = 3/2 H.З. + 3/2 H.З.
45 = 3/2 H.З. + 3/2 H.О.
54 = 3/2 H.О. + 3/2 H.З.
55 = 3/2 H.О. + 3/2 H.О.

Исполнения с
электроразъемом "вниз"
11 = 12В пост. тока
12 = 24В пост. тока
15 = 24В перем. тока
16 = 110В перем. тока
17 = 220В перем. тока

| Технические характеристики | Энергоноситель | Максимальное рабочее давление | Рабочая температура | | Расход при P ₁ =6 бар с ΔP=1 бар | Условный проход | Присоединение |
|----------------------------|--|-------------------------------|---------------------|-----------|---|-----------------|---------------|
| | Отфильтрованный сжатый воздух с маслом или без | | 10 бар | мин. -5°C | | | |



Плиты "FLAT" для блочного монтажа.
Серия 2400. Типоразмер 18 мм.



| | | |
|--|--|--|
| Плита блочного монтажа | | |
| Код для заказа | | |
| 2430.01 | | |
| Масса 85 г | Материал: алюминиевый сплав окрашенный в черный цвет. Поставляется в комплекте с уплотнительной прокладкой и 2-мя винтами | |
| 2 | Правый концевой блок (завершающий) | |
| | Код для заказа | |
| 2430.02 | | |
| Масса 120 г | Материал: алюминиевый сплав окрашенный в черный цвет. Поставляется в комплекте с уплотнительной прокладкой и 2-мя винтами | |
| Левый концевой блок (начальный) | | |
| Код для заказа | | |
| 2430.03 | | |
| Масса 125 г | Материал: алюминиевый сплав окрашенный в черный цвет. | |
| Модуль промежуточного входа/выхода (устанавливается на плиту вместо распределителя) | | |
| Код для заказа | | |
| 2430.10 | | |
| Масса 30 г | Материал: алюминиевый сплав окрашенный в черный цвет. Поставляется в комплекте с уплотнительной прокладкой и 2-мя винтами | |
| Заглушка (устанавливается на плиту вместо распределителя) | | |
| Код для заказа | | |
| 2430.00 | | |
| Масса 20 г | | |
| Заглушка межплитная | | |
| Код для заказа | | |
| 2430.17 | | |
| Масса 5 г | Материал: алюминиевый сплав | |

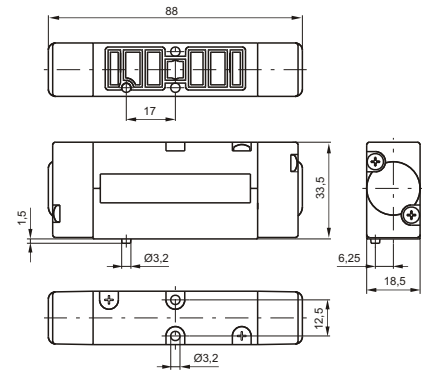
5/2

**Пневмоуправление
пружинный возврат**



Масса 155 г

Минимальное давление управления 2 бар



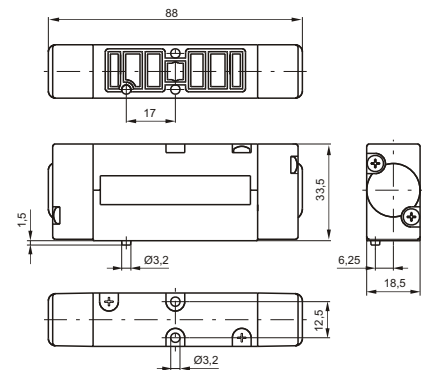
5/2

**Пневмоуправление с дифференциальным
пневмовозвратом (внутренний и внешний)**



Масса 155 г

Минимальное давление управления 2 бар



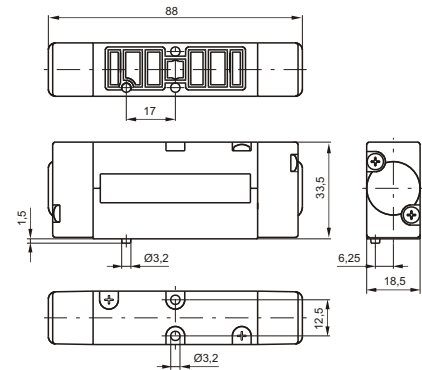
5/2

Двустороннее пневмоуправление



Масса 155 г

Минимальное давление управления 1,5 бара



Коды для заказа

2445 . 52 . 00 .

Управление:

- 16 = Пневмоуправление с внутренним дифференциальным пневмовозвратом
- 17 = Пневмоуправление с внешним дифференциальным пневмовозвратом
- 18 = Пневмоуправление двустороннее
- 19 = Пневмоуправление с пружинным возвратом

| Технические характеристики | Энергоноситель | Максимальное рабочее давление | Рабочая температура | | Расход при P ₁ =6 бар с Δp=1 бар | Условный проход | Присоединение |
|----------------------------|--|-------------------------------|---------------------|-----------|---|-----------------|---------------|
| | Отфильтрованный сжатый воздух с маслом или без | | 10 бар | мин. -5°C | | | |
| | | | | | 550 нл/мин | 7 мм | G1/8" |

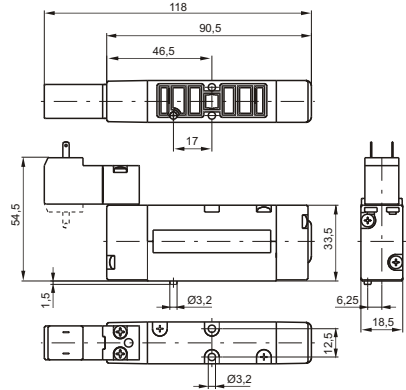


Многофункциональные электропневмораспределители. Серия 2400. Блочный монтаж "VDMA".



5/2

Электропневмоуправление пружинный возврат

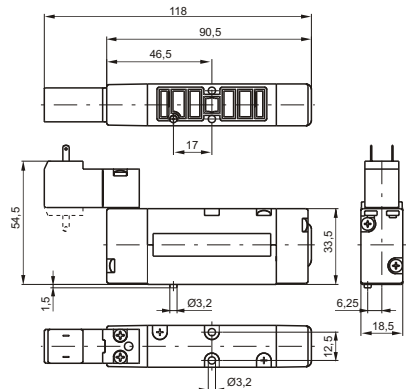
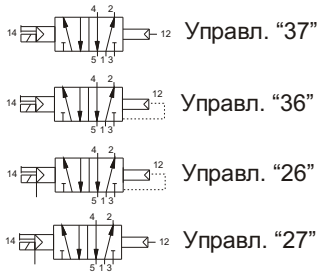


Масса 190 г

Минимальное рабочее давление 2 бара

5/2

Электропневмоуправление дифференц. пневмовозврат

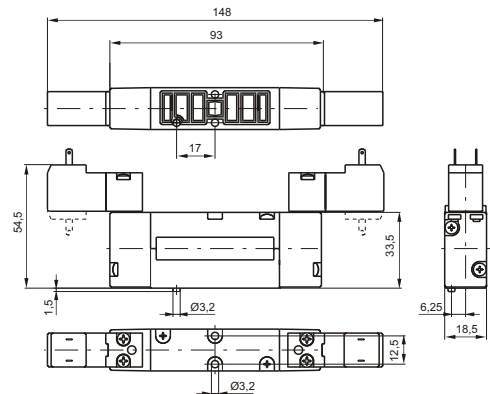
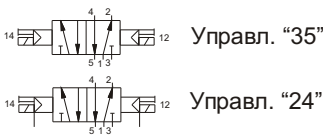


Минимальное рабочее давление 2 бара

Масса 190 г

5/2

Двустороннее электропневмоуправление



Масса 225 г

Минимальное рабочее давление 1,5 бара

Коды для заказа

244 . 52 . 00 . . .

Тип:

1 = Выхлоп из пилотного клапана через плиту (только при внутреннем питании пилотных клапанов)
5 = Выхлоп из пилотного клапана в атмосферу (стандартно для всех версий)

Управление:

24 = Двустороннее электропневмоуправление с внешним питанием пилотных клапанов
26 = Внешнее электропневмоуправление с внутренним диффер. пневмовозвратом
27 = Внешнее электропневмоуправление с внешним диффер. пневмовозвратом
29 = Внешнее электропневмоуправление с пружинным возвратом
35 = Двустороннее электропневмоуправление с внутренним питанием пилотных клапанов
36 = Внутреннее электропневмоуправление с внутренним диффер. пневмовозвратом
37 = Внутреннее электропневмоуправление с внешним диффер. пневмовозвратом
39 = Внутреннее электропневмоуправление с пружинным возвратом

Напряжение:

01 = 12В пост. тока
02 = 24В пост. тока
05 = 24В перем. тока
06 = 110В перем. тока
07 = 220В перем. тока

Исполнения с электроразъемом "вниз"

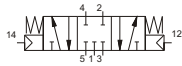
11 = 12В пост. тока
12 = 24В пост. тока
15 = 24В перем. тока
16 = 110В перем. тока
17 = 220В перем. тока

| Технические характеристики | Энергоноситель | Максимальное рабочее давление | Рабочая температура | | Расход при P ₁ =6 бар с Δp=1 бар | Условный проход | Присоединение |
|----------------------------|--|-------------------------------|---------------------|-----------|---|-----------------|---------------|
| | Отфильтрованный сжатый воздух с маслом или без | | 10 бар | мин. -5°C | | | |

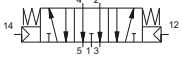
5/3

Двустороннее пневмоуправление пружинный возврат в центр

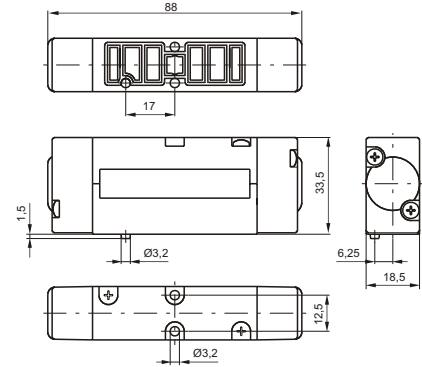
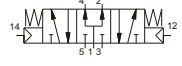
Закрытые центра



Открытые центра



Нагруженные центра



Масса 165 г

Минимальное рабочее давление 3 бара

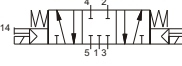
2

2

5/3

Двустороннее электропневмоуправление пружинный возврат в центр

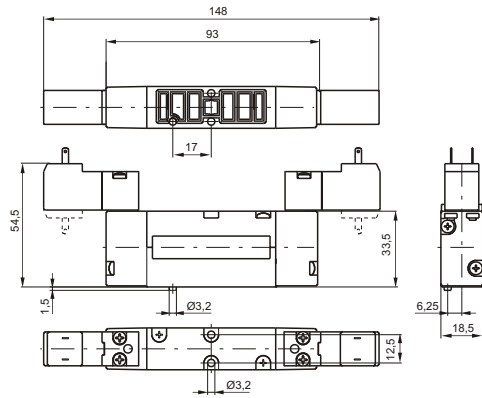
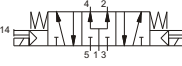
Закрытые центра



Открытые центра



Нагруженные центра



Масса 235 г

Минимальное рабочее давление 3 бара

Коды для заказа

244 . 53

Тип:

- 1 = Выхлоп из пилотного клапана через плиту (только при внутреннем питании пилотных клапанов)
- 5 = Выхлоп из пилотного клапана в атмосферу (стандартно для всех версий)

Управление:

- 18 = Пневмоуправл.
- 35 = Электропневмоуправление

Напряжение:

- 01 = 12В пост. тока
- 02 = 24В пост. тока
- 05 = 24В перем. тока
- 06 = 110В перем. тока
- 07 = 220В перем. тока

Исполнения с электроразъемом "вниз"

- 11 = 12В пост. тока
- 12 = 24В пост. тока
- 15 = 24В перем. тока
- 16 = 110В перем. тока
- 17 = 220В перем. тока

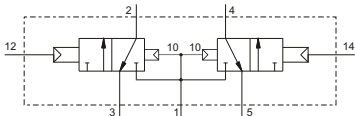
Исполнение:

- 31 = Закр. центра
- 32 = Откр. центра
- 33 = Нагр. центра

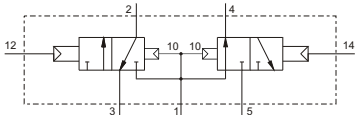
| Технические характеристики | Энергоноситель | Максимальное рабочее давление | Рабочая температура | | Расход при P ₁ =6 бар с Δp=1 бар | Условный проход | Присоединение |
|----------------------------|--|-------------------------------|---------------------|-----------|---|-----------------|---------------|
| | Отфильтрованный сжатый воздух с маслом или без | | 10 бар | мин. -5°C | | | |

3/2 + 3/2

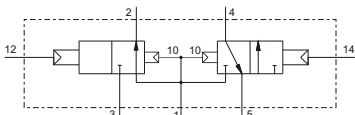
Двустороннее пневмоуправление дифференциальный пневмовозврат



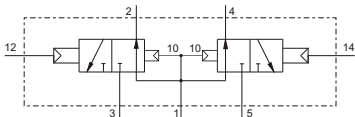
3/2 Н.З. + 3/2 Н.З.
(исполнение 44)



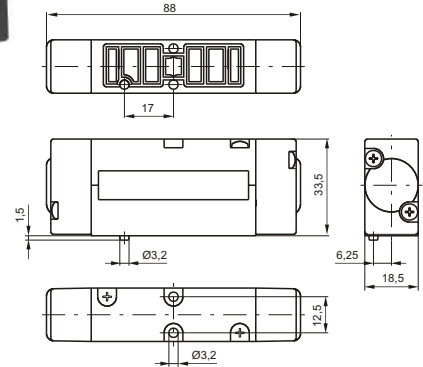
3/2 Н.З. + 3/2 Н.О.
(исполнение 45)



3/2 Н.О. + 3/2 Н.З.
(исполнение 54)



3/2 Н.О. + 3/2 Н.О.
(исполнение 55)



Размер 'А' в соответствии с кодом для заказа

Минимальное давление управления 3 бара

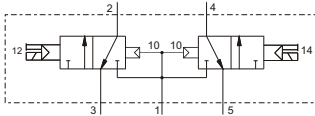
Масса 165 г

2

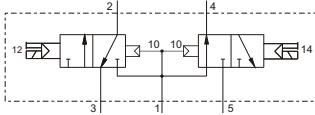
2

3/2 + 3/2

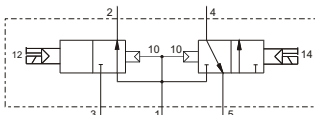
Двустороннее электропневмоуправление дифференциальный пневмовозврат



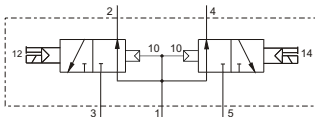
3/2 Н.З. + 3/2 Н.З.
(исполнение 44)



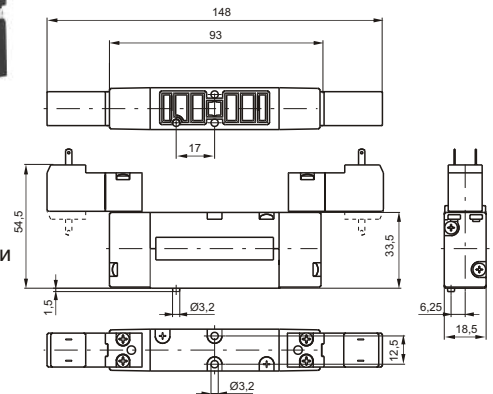
3/2 Н.З. + 3/2 Н.О.
(исполнение 45)



3/2 Н.О. + 3/2 Н.З.
(исполнение 54)



3/2 Н.О. + 3/2 Н.О.
(исполнение 55)



Размер 'А' в соответствии с кодом для заказа

Минимальное давление управления 3 бара

Масса 235 г

Коды для заказа

244 . 62

Тип:
5 = Выхлоп из пилотного клапана в атмосферу.
(стандартно для всех версий)

Управление:
18 = Пневмоуправление
35 = Электропневмоуправление

Напряжение:
01 = 12В пост. тока
02 = 24В пост. тока
05 = 24В перем. тока
06 = 110В перем. тока
07 = 220В перем. тока

Исполнение:
44 = 3/2 Н.З. + 3/2 Н.З.
45 = 3/2 Н.З. + 3/2 Н.О.
54 = 3/2 Н.О. + 3/2 Н.З.
55 = 3/2 Н.О. + 3/2 Н.О.

Исполнения с электроразъемом "вниз"
11 = 12В пост. тока
12 = 24В пост. тока
15 = 24В перем. тока
16 = 110В перем. тока
17 = 220В перем. тока

| Технические характеристики | Энергоноситель | Максимальное рабочее давление | Рабочая температура | | Расход при P ₁ =6 бар с Δp=1 бар | Условный проход | Присоединение |
|----------------------------|--|-------------------------------|---------------------|-----------|---|-----------------|---------------|
| | Отфильтрованный сжатый воздух с маслом или без | | 10 бар | мин. -5°C | | | |



Плиты "VDMA" для блочного монтажа. Серия 2400. Типоразмер 18 мм.



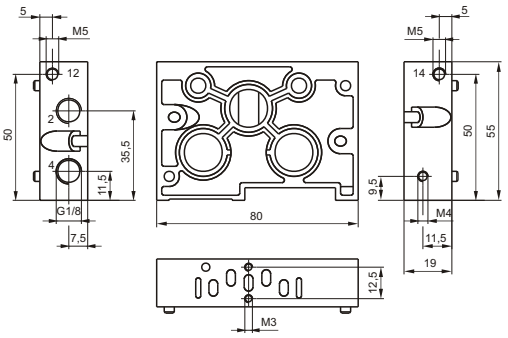
Плита блочного монтажа

Код для заказа

2440.01 - базовая плита с глухими отверстиями "12" и "14", которые используются для монтажа кронштейнов модели **2440.50**
Выхлоп из пилотных клапанов для моделей **2441.*** осуществляется через отв. "12" и "14" в концевых блоках.

2440.11 - плита с задействованными отверстиями "12" и "14" для внешнего питания / управления распределителем.

Масса 110 г Материал: алюминиевый сплав окрашенный в черный цвет.
Поставляется в комплекте с уплотнительной прокладкой и 2-мя винтами

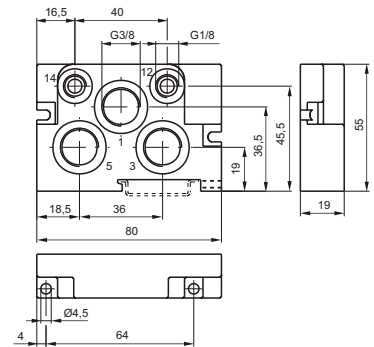


Правый концевой блок (завершающий)

Код для заказа

2440.02

Масса 110 г Материал: алюминиевый сплав окрашенный в черный цвет.
Поставляется в комплекте с уплотнительной прокладкой и 2-мя винтами

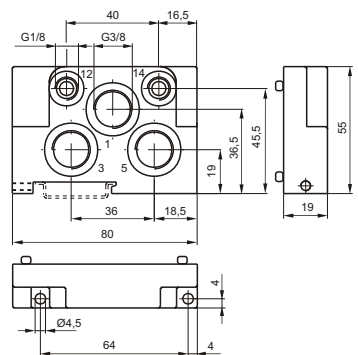


Левый концевой блок (начальный)

Код для заказа

2440.03

Масса 110 г Материал: алюминиевый сплав окрашенный в черный цвет.

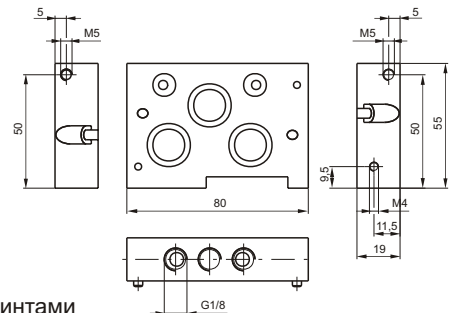


Модуль промежуточного входа/выхода (устанавливается между плитами)

Код для заказа

2440.10

Масса 185 г Материал: алюминиевый сплав окрашенный в черный цвет.
Поставляется в комплекте с уплотнительной прокладкой и 2-мя винтами

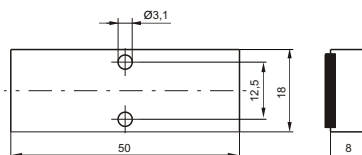


Заглушка (устанавливается на плиту вместо распределителя)

Код для заказа

2440.00

Масса 25 г



Заглушка межплитная

Код для заказа

2440.17

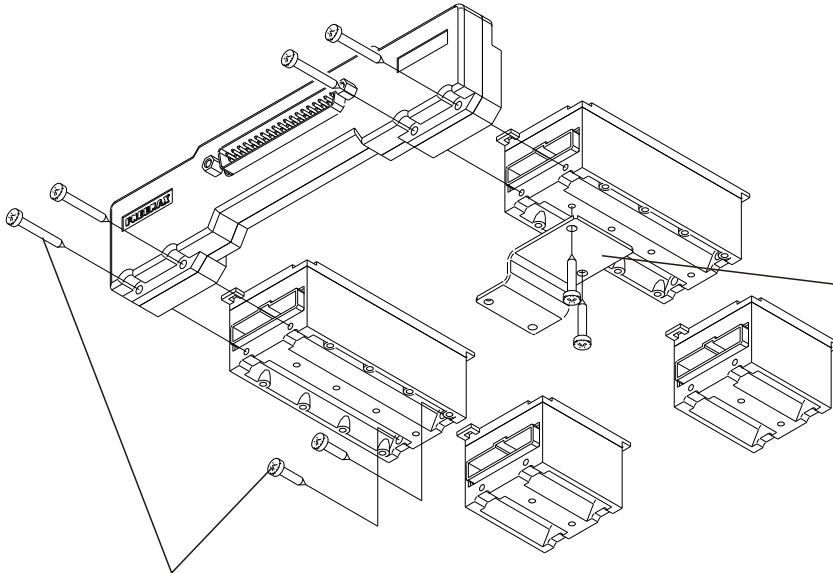
Масса 8 г Материал: алюминиевый сплав



2

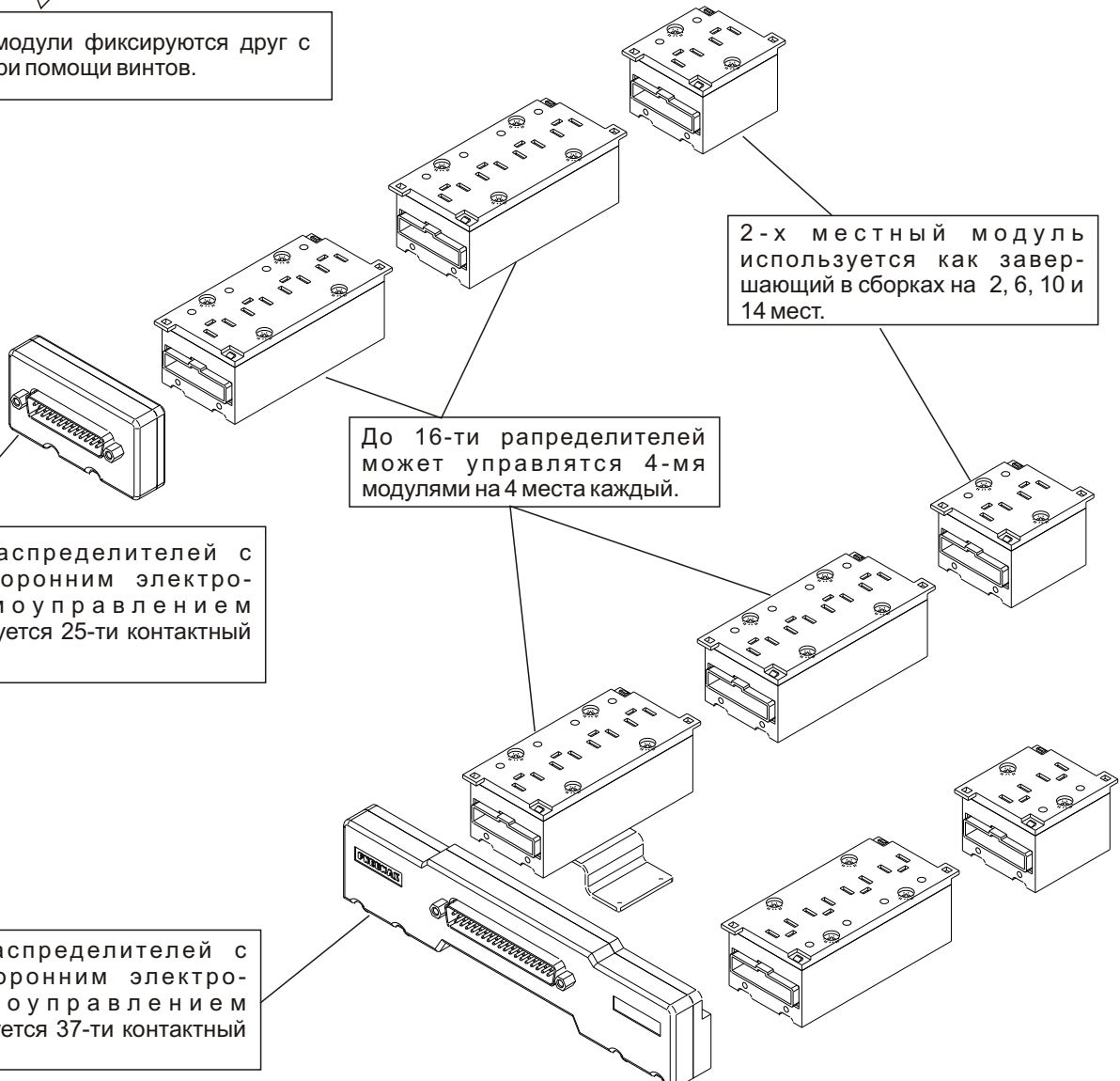
2

Интегральное электроподключение для серии 2400 позволяет устанавливать на машину уже готовый блок распределителей с пилотными клапанами, электрически подключенными через единый электроразъем. Состав блока распределителей определяется на участке сборки блока. Интегральное электроподключение возможно только для распределителей с пилотными клапанами на напряжение 12В или 24В. Система имеет класс защиты IP40. Также имеется исполнение по IP65.



Кронштейн поставляется для монтажа электрических модулей на блочную плиту. Для монтажа каждого электро модуля необходим один кронштейн. Любой распределитель может быть извлечён из блока легко и без дополнительной разборки блока.

Электро модули фиксируются друг с другом при помощи винтов.



2-х местный модуль используется как завершающий в сборках на 2, 6, 10 и 14 мест.

До 16-ти рапределителей может управляться 4-мя модулями на 4 места каждый.

Для распределителей с односторонним электропневмоуправлением используется 25-ти контактный разъем.

Для распределителей с двухсторонним электропневмоуправлением используется 37-ти контактный разъем.



Интегральное электроподключение. Серия 2400. Типоразмер 18 мм.



4-х местный модуль

Код для заказа

2400.04.



Тип:

- 00 = (4 места; левый; IP40 - PNP)
- 01 = (4 места; правый; IP40 - PNP)
- 02 = (4 места; левый; IP40 с диодами защиты - PNP)
- 03 = (4 места; правый; IP40 с диодами защиты - PNP)
- 10 = (4 места; левый; IP65 - PNP)
- 11 = (4 места; правый; IP65 - PNP)
- 12 = (4 места; левый; IP65 с диодами защиты - PNP)
- 13 = (4 места; правый; IP65 с диодами защиты - PNP)

Масса 50 г

На свободный торец рекомендуем установить заглушку модели 2400.00

2-х местный модуль (конечный)

Код для заказа

2400.02.



Тип:

- 00 = (2 места; левый; IP40 - PNP)
- 01 = (2 места; правый; IP40 - PNP)
- 02 = (2 места; левый; IP40 с диодами защиты - PNP)
- 03 = (2 места; правый; IP40 с диодами защиты - PNP)
- 10 = (2 места; левый; IP65 - PNP)
- 11 = (2 места; правый; IP65 - PNP)
- 12 = (2 места; левый; IP65 с диодами защиты - PNP)
- 13 = (2 места; правый; IP65 с диодами защиты - PNP)

Масса 30 г

37-ми контактный фронтальный разъем; IP65

Код для заказа

2400.37.10



Масса 120 г

Примечание: Степень защиты IP65 обеспечивается только с IP65 кабелем фирмы Pneumax.

25-ти контактный фронтальный разъем; IP65

Код для заказа

2400.25.10



Масса 40 г

Примечание: Степень защиты IP65 обеспечивается только с IP65 кабелем фирмы Pneumax.

Заглушка

(устанавливается на торец 4-х местного модуля)

Код для заказа

2400.00



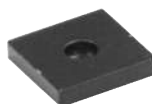
Масса 5 г

Заглушка на электромодуль

(устанавливается вместо пилотного клапана)

Код для заказа

2400.15.00



Масса 2 г

Кабель многожильный с электроразъемом

Код для заказа

2400.



Тип разъема:
25 = 25 контактов
37 = 37 контактов

Длина кабеля:
03 = 3 м
05 = 5 м
10 = 10 м

Степень защиты:
00 = IP40
10 = IP65

VDMA кронштейн

(для поддержки модулей)

Код для заказа

2440.50



Масса 20 г

FLAT кронштейн

(для поддержки модулей)

Код для заказа

2430.50



Масса 20 г

Модуль с 25-ти контактным разъемом

(позволяет подключить к фронтальному разъему дополнительные устройства)

Код для заказа

2400.04.25



Масса 65 г

Разъем с 2-х метровым кабелем

(устанавливается на свободное место в электромодуль для подключения удаленного клапана или датчика)

Код для заказа

2400.15.02



Масса 98 г

2

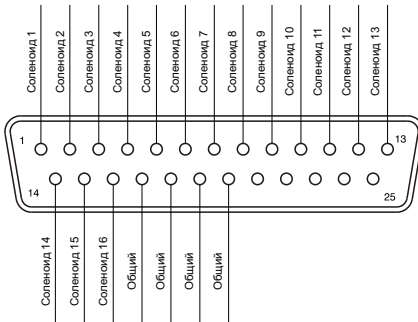
2



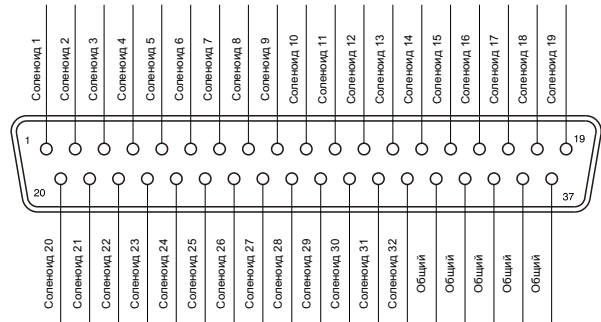
Интегральное электроподключение. Серия 2400. Типоразмер 18 мм.



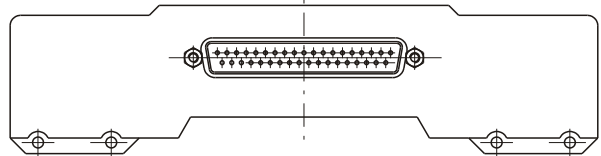
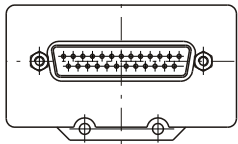
25-ти контактный электроразъем



37-ми контактный электроразъем



2



2

