



Распределители с электромагнитным управлением. Клапаны прямого действия типоразмера 22 мм.



Технические характеристики

Пневматическая часть	Рабочее давление	0 - 10 бар	
	Условный проход	1,3 мм	(1,1 мм с соленоидом на 2 Вт)
	Макс. температура энергоносителя	+50°C	
	Макс. температура окружающей среды	+50°C	
	Макс. расход при 6 барах и $\Delta p = 1$ бар	53 нл/мин	(35 нл/мин с соленоидом на 2 Вт)
	Количество циклов в минуту	700	
	Энергоноситель	Воздух - Инертные газы	
	Распыление масла в энергоносителе	не требуется	
Электрическая часть	Гарантированная наработка до отказа	45...50 миллионов циклов	
	Мощность при пуске - пост. ток	-	
	Мощность при пуске - перем. ток	9 ВА	
	Мощность при удержании - пост. ток	5 Вт	(2 Вт для соленоидов MB9)
	Мощность при удержании - перем. ток	6 ВА	
	Рабочий допуск по напряжению	$\pm 10\%$	
	Время срабатывания при открытии	40 мс	
	Время срабатывания при закрытии	21 мс	
	Класс изоляции медного провода	H	
	Класс изоляции соленоида	F	
	Степень защита электроразъема	IP 65	
Тип кабельного ввода в разъем	PG 9		

Клапан оснащен винтом ручного дублирования.

Время срабатывания определяется по процедуре стандарта CETOP RP82P. Распределители производства Pneumax протестированы и одобрены Канадской Ассоциацией по Стандартизации (сертификат № LR 093671).

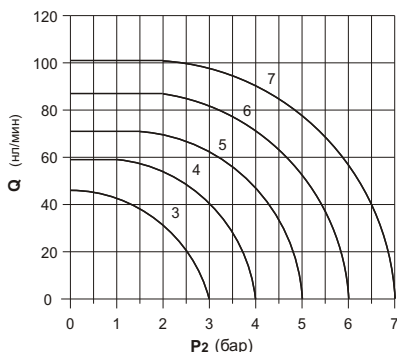
Эксплуатация и обслуживание

Корпус клапана имеет сквозное отверстие подачи энергоносителя (с резьбой G1/8"), что позволяет собирать клапаны в блок при помощи винта и прокладки, которые поставляются в комплекте с клапаном. В блоке могут присутствовать как нормально закрытые, так и нормально открытые клапаны.

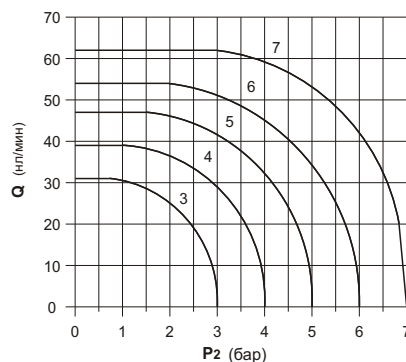
Обслуживание этих клапанов как и ранее приведенных пилотных клапанов экономически нецелесообразно. Замена плунжера не рекомендуется, так как новые замененные части не обеспечивают необходимого качества посадки при сборке со старой остальной частью клапана.

Особое внимание должно быть уделено тому, чтобы между рабочей поверхностью сердечника арматурной трубки и плунжером не попала грязь. В противном случае, могут возникнуть вибрации плунжера и перегрев катушки. По отношению к клапану следите за тем, чтобы на катушку переменного тока не подавалось напряжение до тех пор, пока она не будет закреплена на механической части клапана во избежание ее перегрева и выхода из строя.

Следите за хорошим состоянием электрических контактов соленоидов, особенно при низких напряжениях (12В и 24В). Окисление контактов электроразъема или электромагнитной катушки может привести к прерывистому, неправильному срабатыванию, которое трудно обнаружить. Окисление контактов из-за влажности или коррозионной агрессивности атмосферы - наиболее частые случаи отказов в работе. Чистите контакты подходящими для этих целей жидкими препаратами.



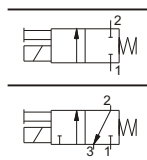
305.M1, 305.M1/1
305.M5/B, M5/B



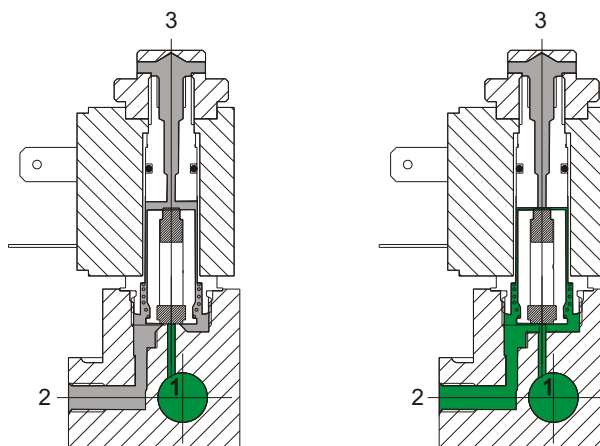
305.M1/9



Конструктивное исполнение



Нормально закрытый (Н.З.) 3/2 и 2/2



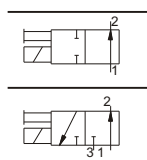
ВЫКЛЮЧЕНО

ВКЛЮЧЕНО

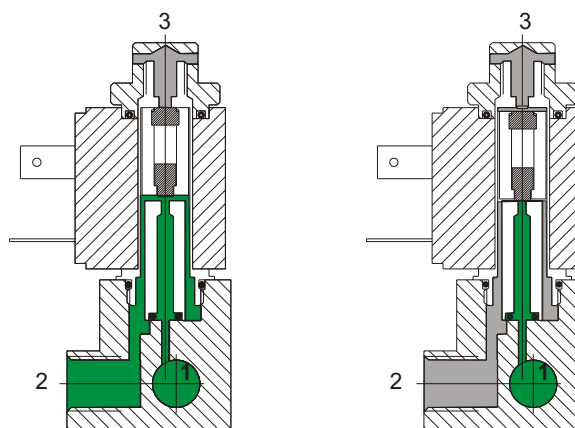
- 1= Оверстие питания
- 2= Рабочее отверстие
- 3= Выхлопное отверстие
(Заглушено в исполнении 2/2)

2

2



Нормально открытый (Н.О.) 3/2 и 2/2



ВЫКЛЮЧЕНО

ВКЛЮЧЕНО

Особенности конструкции:

Электрическая часть: Электромагнит представляет собой соленоид из намотанной на сердечник медной проволоки различного диаметра, в зависимости от электрического напряжения. Проволока имеет изоляцию класса "Н", а сам соленоид залит компаундом на основе стеклонейлона. Все части коррозионностойкие. Соленоид имеет 3 электрических контакта: 2 соединены с обмоткой, а 3-й - с экраном вокруг катушки (его рекомендуется заземлять для уменьшения электромагнитных помех на окружающую аппаратуру).

Механическая часть: Арматурная трубка из никелированной латуни, уплотнения из вайтона (Viton), плунжер из нержавеющей стали AISI 430F, возвратная пружина из нержавеющей стали, уплотнения плунжера из вайтона, корпус из цинкового сплава в тропическом исполнении, винт ручного дублирование из никелированной латуни, крепежные винты из оцинкованной стали.

Клапаны крепятся либо непосредственно к пневмораспределителю, либо к монтажной плите со своими присоединительными отверстиями M5 или G 1/8". Соленоиды доступны для всех электрических напряжений и частот, применяемых в мире (смотри страницу с данными по соленоидам). Катушку соленоида можно повернуть вокруг своей оси.



Распределители с электромагнитным управлением. Клапаны прямого действия типоразмера 22 мм.



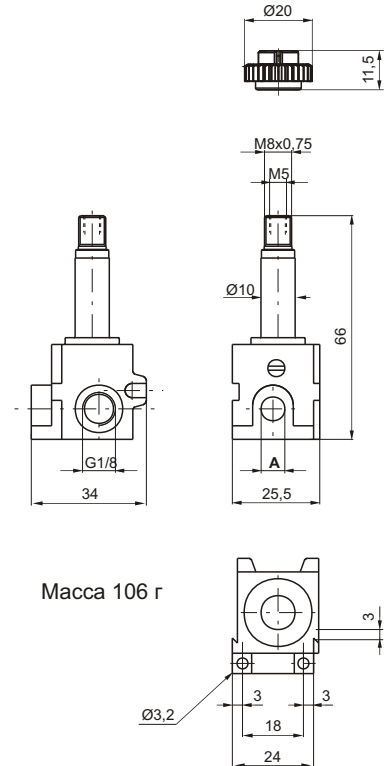
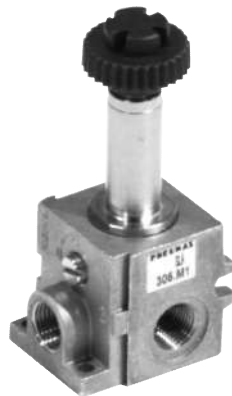
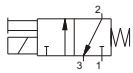
Клапаны без катушки

Нормально закрытый (Н.З.)

Код для заказа

- 305.M1 Выход А = G1/8"
- 355.M1 Выход А = М 5
- 345.M1 Выход А = Цанговый фитинг для 4мм трубки

- 305.M1/9 Выход А = G1/8"
 - 355.M1/9 Выход А = М 5
 - 345.M1/9 Выход А = Цанговый фитинг для 4мм трубки
- } 2 Вт
24 В пост. тока
(катушка MB9)

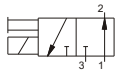


Клапан поставляется в комплекте с винтом и уплотнительным кольцом для блочного монтажа.

Нормально открытый (Н.О.)

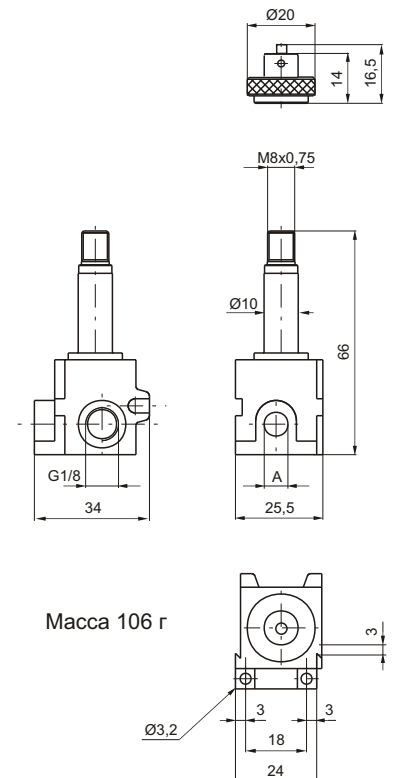
Код для заказа

- 305.M1/1 Выход А = G1/8"
- 355.M1/1 Выход А = М 5
- 345.M1/1 Выход А = Цанговый фитинг для 4мм трубки



Клапан оснащен ручным дублированием (стержень в центре гайки фиксации катушки). При нажатии на стержень прекращается подача давления в порт 2.

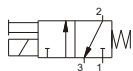
Катушки для этого клапана приведены на стр. 2-03/11 (колонка "Н.О. клапан")



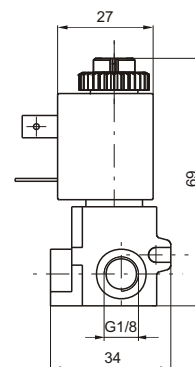
Клапан поставляется в комплекте с винтом и уплотнительным кольцом для блочного монтажа.

Клапаны с катушками

Нормально закрытый (Н.З.)



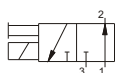
Масса 60 г



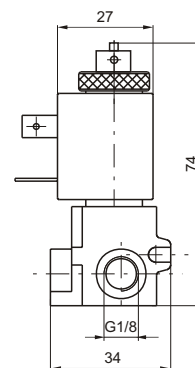
Клапан поставляется в комплекте с винтом и уплотнительным кольцом для блочного монтажа.

Код для заказа			Доступные напряжения
G1/8"	M 5	Трубка Ø4мм	
305.M4	355.M4	345.M4	12В
305.M5	355.M5	345.M5	24В
305.M6	355.M6	345.M6	48В
305.M9	355.M9	345.M9	24В (2 Вт)
305.M17	355.M17	345.M17	24В/50
305.M21	355.M21	345.M21	48В/50
305.M22	355.M22	345.M22	110В/50
305.M24	355.M24	345.M24	220В/50
305.M37	355.M37	345.M37	24В/60
305.M39	355.M39	345.M39	110В/60
305.M41	355.M41	345.M41	220В/60
305.M56	355.M56	345.M56	24В/50-60
305.M57	355.M57	345.M57	110В/50-60
305.M58	355.M58	345.M58	220В/50-60

Нормально открытый (Н.О.)



Масса 165 г



Клапан поставляется в комплекте с винтом и уплотнительным кольцом для блочного монтажа.

Код для заказа			Доступные напряжения
G 1/8"	M 5	Трубка Ø4мм	
305.M10/1	355.M10/1	345.M10/1	24В (8 Вт)
305.M17/1	355.M17/1	345.M17/1	24В/50
305.M21/1	355.M21/1	345.M21/1	48В/50
305.M22/1	355.M22/1	345.M22/1	110В/50
305.M24/1	355.M24/1	345.M24/1	220В/50
305.M37/1	355.M37/1	345.M37/1	24В/60
305.M39/1	355.M39/1	345.M39/1	110В/60
305.M41/1	355.M41/1	345.M41/1	220В/60
305.M56/1	355.M56/1	345.M56/1	24В/50-60
305.M57/1	355.M57/1	345.M57/1	110В/50-60
305.M58/1	355.M58/1	345.M58/1	220В/50-60



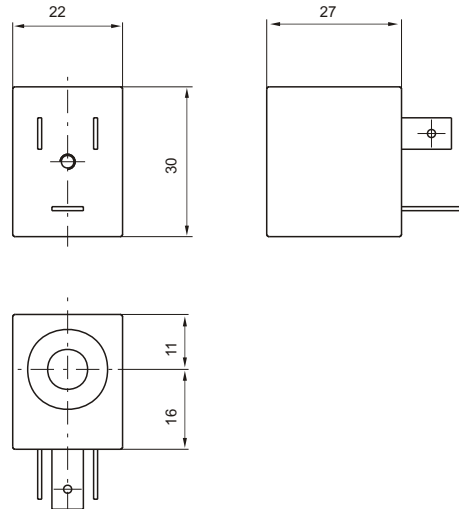
Распределители с электромагнитным управлением.
Клапаны прямого действия типоразмера 22 мм.



Катушка (соленоид)



Масса 54 г

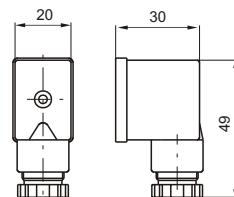


Код для заказа		Доступные напряжения
для Н.З. клапана	для Н.О. клапана	
MB4 MB5 MB6 MB9	MB10/1	12В 24В 48В 24В (2 Вт для Н.З.) 24В (8 Вт для Н.О.) Постоянный ток
MB17 MB21 MB22 MB24	MB17/1 MB21/1 MB22/1 MB24/1	24В/50 48В/50 110В/50 220В/50 Переменный ток 50 Гц
MB37 MB39 MB41	MB37/1 MB39/1 MB41/1	24В/60 110В/60 220В/60 Переменный ток 60 Гц
MB56 MB57 MB58	MB56/1 MB57/1 MB58/1	24В/50-60 110В/50-60 220В/50-60 Переменный ток 50/60 Гц

Электроразъем по DIN 46244
используется с катушками типа **MB**
(кабельный ввод - Pg9)

Код для заказа

- 305.11.00** - Обычный
305.11.0_L - Со светодиодом
- 1 = 24В пост./перем. ток
 - 2 = 110В, 50/60Гц
 - 3 = 220В, 50/60Гц



Масса 19 г

Поставляется в комплекте с винтом и уплотнительной прокладкой



Распределители с электромагнитным управлением. Двустабильные клапаны типоразмера 22мм.



Общая информация

Наиболее интересным свойством этого двустабильного клапана, работающего только на постоянном токе, является его включение простым электрическим импульсом. В таком состоянии он остается до тех пор, пока на катушку не будет послан импульс обратной полярности, который и выключает клапан. Это означает, что он автоматически не выключается, если по какой-либо причине прекращается подача электрического тока.

Область применения различна, но с учетом упомянутого выше свойства.

Внутренняя конструкция несколько отличается от других типов миниатюрных клапанов. Внутри него установлен постоянный магнит, который удерживает или отпускает подвижный плунжер в зависимости от направления магнитного поля соленоида.

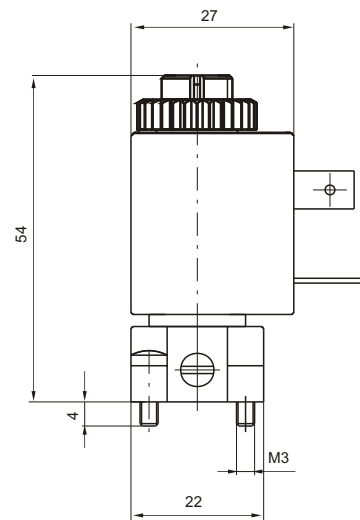
Здесь применяется специальная электромагнитная катушка на 24 В постоянного тока, которая не может быть заменена на стандартную.

Код для заказа этой катушки - **MBB5**. Код для электроразъема - 305.11.00 или 305.11.01L, которые приведены на стр. 2-03/11.

Клапан оснащен винтом ручного дублирования.

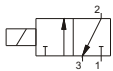
2

Клапан с катушкой нормально закрытый (Н.З.)



Код для заказа

M5/B



Клапан поставляется в комплекте с 2-мя винтами для монтажа на плиту.
Используйте плиты к клапанам **M2**, которые приведены на стр. 2-03/5 и 2-03/6

2

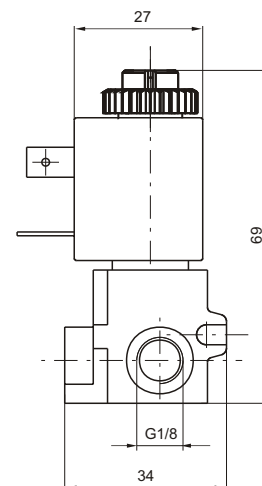
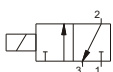
Клапан с катушкой для блочного монтажа нормально закрытый (Н.З.)

Код для заказа

305.M5/B Выход - отв. G1/8"

355.M5/B Выход - отв. M5

345.M5/B Выход - Цанговый фитинг для 4мм трубки



Клапан поставляется в комплекте с винтом и уплотнительным кольцом для блочного монтажа.