



Клапанные распределители. Серия 773. Присоединения G3/4".

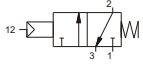


Пневмоуправление пружинный возврат

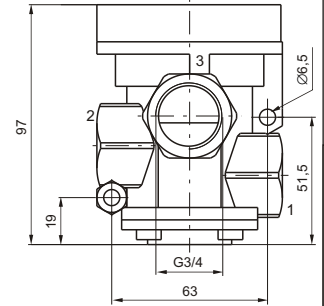
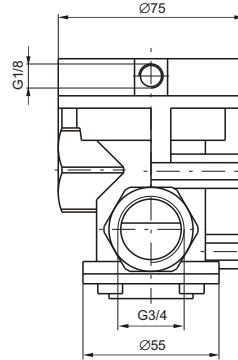
3/2

Код для заказа

773.32.11.1C
Нормально закрытый (Н.З.)



Масса 990 г



Минимальное давление управления 2,5 бара

Максимальная рабочая температура +70°C

2

2

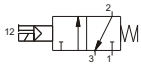
Электропневмоуправление пружинный возврат

3/2

Код для заказа

773.32.0.1AC.M2

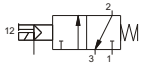
Внутреннее питание управления



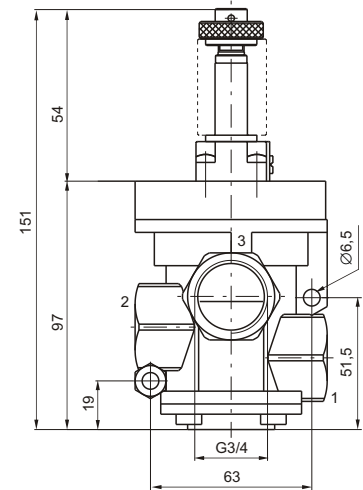
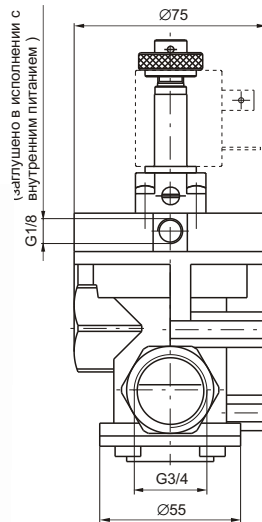
Минимальное рабочее
давление 3 бара

773.32.0.1C.M2

Внешнее питание
управления



Минимальное давление
управления - 2,5 бара



Масса 1050 г

| Технические характеристики | Энергоноситель | Максимальное рабочее давление | Рабочая температура | | Расход при P ₁ =6 бар с Δp=1 бар | Условный проход | Присоединение |
|----------------------------|--|-------------------------------|---------------------|-----------|---|-----------------|---------------|
| | Отфильтрованный сжатый воздух с маслом или без | | 10 бар | мин. -5°C | | | |



Клапанные распределители для вакуума. Серия 773/V. Присоединения G3/4".

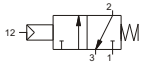


Пневмоуправление пружинный возврат

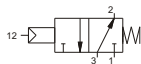
3/2

Код для заказа

773/V.32.11.1A
Нормально открытый (Н.О.)



773/V.32.11.1C
Нормально закрытый (Н.З.)



Масса 990 г

Минимальное давление управления 2 бара

Максимальная рабочая температура +70°C

Подключение для 773/V.32.11.1A (Н.О.)
порт 1 - подача атмосферного воздуха в вакуумную систему
порт 2 - вакуумируемая система
порт 3 - вакуумный насос

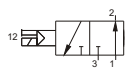
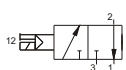
Подключение для 773/V.32.11.1C (Н.З.)
порт 1 - вакуумный насос
порт 2 - вакуумируемая система
порт 3 - подача атмосферного воздуха в вакуумную систему

Электровакуумуправление вакуумный возврат

Код для заказа

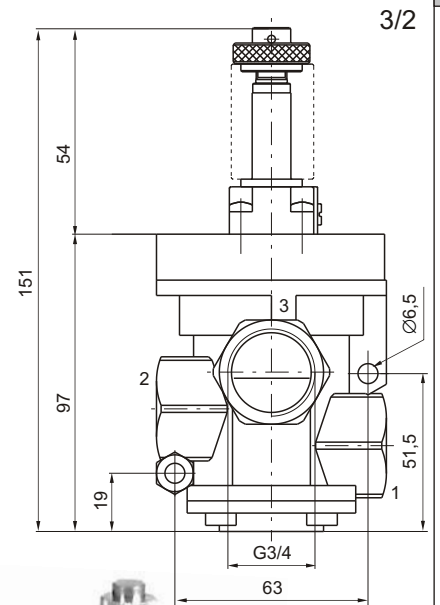
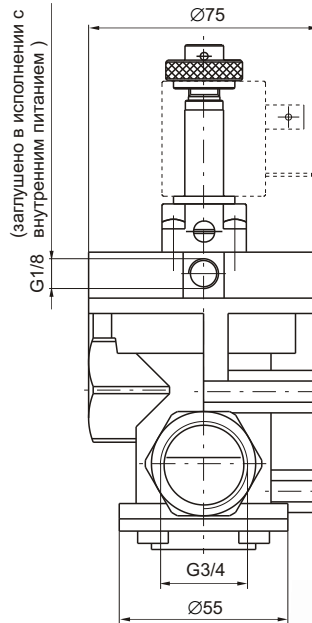
773/V.32.0.1AA.M2/V
Н.О. вакуумпитание

773/V.32.0.1AC.M2/V
Н.З. вакуумпитание



Разрежение вакуумного насоса: -0,45бара...-1бар.
Между насосом и клапаном рекомендуется устанавливать вакуумный ресивер для исключения "зависания" клапана при его отключении (обесточивании катушки).

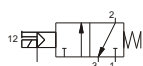
(заглушено в исполнении с внутренним питанием)



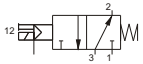
Электропневмоуправление пружинный возврат

Код для заказа

773/V.32.0.1A.M2
Н.О. внешнее питание управления



773/V.32.0.1C.M2
Н.З. внешнее питание управления



Минимальное давление управления - 2 бара

Подключение для 773/V.32.0.1AA.M2/V и 773/V.32.0.1C.M2
порт 1 - вакуумный насос
порт 2 - вакуумируемая система
порт 3 - подача атмосферного воздуха

Подключение для 773/V.32.0.1AC.M2/V и 773/V.32.0.1A.M2
порт 1 - подача атмосферного воздуха
порт 2 - вакуумируемая система
порт 3 - вакуумный насос



Масса 1050 г

| Технические характеристики | Энергоноситель | | Рабочая температура | | Условный проход | Присоединение |
|----------------------------|--|--|---------------------|-------------|-----------------|---------------|
| | Отфильтрованный сжатый воздух с маслом или без | | мин. -5°C | макс. +50°C | | |